

 ANAMET EUROPE

NY LEVERANTÖR

# SKYDDSSLANG



**MILTRONIC**

A Lapp Group Company

# Anamet skyddsslang från Miltronic

Miltronic har valt Anamet Europe som ny leverantör av skyddsslang! Bytet till Anamets produktsortiment, med bland annat det välkända Anaconda-Sealtite sortimentet, innebär att vi kan erbjuda ett bredare utbud än tidigare.

För dig, som kund, innebär bytet att du har tillgång till ett bredare produktsortiment, samt att tillgängligheten ökar eftersom både vi på Miltronic och vår huvudägare, Lapp Group, har de vanligaste produkterna från Anamet i lager.

## Metallskyddsslang och värmeskyddsslang i starka varumärken

Anamets varumärken Anaconda Sealtite, Multiflex och Multitite är ledande på många marknader världen runt. Skyddsslangarna finns i en mängd olika utföranden. Sealtite och Multitite är skyddsslangar med plastmantel, medan Multiflex är rena metallskyddsslangar. Anamet levererar även värmeskyddsslangar och industrislang för vätskor och gaser.

Till all skyddsslang från Anamet finns matchande förskruvningar, i rakt eller vinklat utförande, med M-, PG- och NPT-gånga. Förskruvningarna erbjuds i olika material, exempelvis förnicklad mässing, stål och rostfritt stål, samt i ATEX- och EMP/EMI-utförande.

## Standard- och speciallösningar

Utbudet från Anamet passar utmärkt in i Miltronics produktsortiment. Vi erbjuder både bra standardlösningar och skräddarsydda speciallösningar som uppfyller höga krav. Kontakta gärna Miltronic för mer information om produkter, leveranser och förslag på specifika lösningar.

## Innehåll

- 3 Sealtite EF, standardslang
- 3 Sealtite HTDL, UL/CSA-slang
- 4 Sealtite OR, oljebeständig slang
- 4 Sealtite HCX, temperaturbeständig slang
- 5 Sealtite HFX, halogenfri slang
- 5 Sealtite, rak förskruvning
- 6 Sealtite, rak svivlande förskruvning
- 6 Sealtite, 45 gr förskruvning
- 7 Sealtite, 90 gr förskruvning
- 7 Sealtite, jordningshylsa
- 8 Sealtite HFI, rostfri och halogenfri slang
- 8 Sealtite, rak rostfri förskruvning
- 9 Multiflex SL/ UIG, galvaniserad slang
- 9 Multiflex SL/ UIG, rak förskruvning
- 10 Multiflex SLI/ UI, rostfri slang
- 10 Multiflex SLI/ UI, rostfri rak förskruvning

## Kort om Anamet

Anamet Europe, med säte i Nederländerna, har levererat innovativa produkter inom området skyddsslang under 65 år. Företaget har en hög utvecklings- och servicenivå.

Idag omfattar sortiment skyddsslang av metall och industrislang, samt tillhörande förskruvningar och tillbehör i en mängd olika material. Bredden i utbudet gör det möjligt att hitta bra lösningar för praktiskt taget alla tillämpningar inom både el- och industrimiljöer.



# Sealtite EF, standardslang



Robust och universal



- Mycket flexibel
- Vätsketät, IP67
- Självslocknande
- UV-beständig

### Allmänt

Anaconda Sealtite EF är en flexibel och vätsketät universalskyddsslang som används för skydd av kablar på maskiner, apparater, fordon mm. Används med Sealtite förskruvningar.

### Tekniska Data

Material: Kärna: galvaniserad stålspiral, mantel: PVC  
 Temperaturområde: -25°C till +70°C, kortfristigt +90°C  
 Färg: Svart, grå på förfrågan  
 IEC61386 hållfasthetsklassificering: Tryck 4, slag 4, drag 4

Art nr	Slang dim.	d 1	d 2	r statisk	r dynamisk	Förp, m	Anamet art
61744418	1/4"	6,4	11,5	40	50	50	315.006.1
61744417	5/16"	10,1	14,4	50	65	50	315.010.1
61744400	3/8"	12,6	17,8	60	85	75	315.012.1
61744410	1/2"	16	21,1	75	110	60	315.016.1
61744413	3/4"	21	26,4	90	140	50	315.020.1
61744414	1."	26,5	33,1	120	170	30	315.026.1
61744412	1. 1/4"	35,1	41,8	150	215	30	315.035.1
61744415	1. 1/2"	40,3	47,8	200	250	15	315.040.1
61744416	2."	51,6	59,9	250	300	15	315.050.1

Alla mått i mm

# Sealtite HTDL, UL/CSA-slang



Robust och UL/CSA godkänd



- Mycket flexibel
- Vätsketät, IP67
- Självslocknande
- UV-beständig
- EMI/EMP skärmande

### Allmänt

Anaconda Sealtite HTDL är en flexibel och vätsketät universalskyddsslang som används för skydd av kablar på maskiner, apparater, fordon mm där UL/CSA godkännande krävs.

HTDL har också god skärningsförmåga pga den integrerade kopparpackningen, se diagrammet.

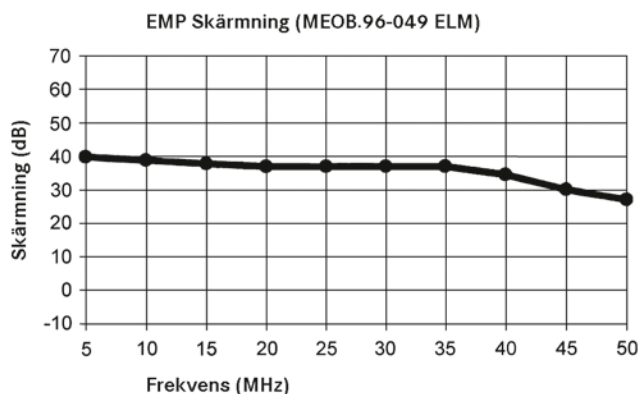
Används med Sealtite förskruvningar.

### Tekniska Data

Material: Kärna: galvaniserad stålspiral med kopparpackning, mantel: PVC  
 Temperaturområde: -45°C till +105°C, kortfristigt +120°C  
 Färg: Svart  
 IEC61386 hållfasthetsklassificering: Tryck 4, slag 4, drag 4

Art nr	Slang dim.	d 1	d 2	r statisk	r dynamisk	Förp, m	Anamet art
61814190	3/8"	12,6	17,8	70	85	60	330.012.2
61814200	1/2"	16,1	21,1	90	110	60	330.016.2
61814210	3/4"	21,1	26,4	115	140	45	330.020.2
61814220	1."	26,8	33,1	145	170	30	330.026.1
61814230	1 1/4"	35,4	41,8	175	215	15	330.035.1
61814240	1 1/2"	40,3	47,8	205	250	15	330.040.1
61814250	2."	51,6	59,9	240	300	15	330.050.1

Alla mått i mm



# Sealtite OR, oljebeständig slang



Robust och extra olje- och smörjmedelbeständig



- Extra oljebeständig
- Mycket flexibel
- Vätsketät, IP67
- Självslocknande
- UV-beständig

## Allmänt

Anaconda Sealtite OR är en flexibel, vätsketät och extra oljebeständig skyddsslang som används för skydd av kablar på maskiner, apparater, fordon mm.

Används med Sealtite förskruvningar.

## Tekniska Data

Material: Kärna: galvaniserad stålspiral, mantel: modifierad PVC  
 Temperaturområde: -15°C till +100°C, kortfristig +120°C  
 Färg: Svart, grå på förfrågan  
 IEC61386 hållfasthetsklassificering: Tryck 4, slag 4, drag 4

Art nr	Slang dim.	d 1	d 2	r statisk	r dynamisk	Förp, m	Anamet art
61712840	3/8"	12,6	17,8	60	85	75	320.012.1
61712850	1/2"	16	21,1	75	110	60	320.016.1
61712860	3/4"	21	26,4	90	140	50	320.020.1
61712870	1."	26,5	33	120	170	30	320.026.1
61712880	1 1/4"	35,1	41,8	150	215	30	320.035.1
61712890	1 1/2"	40,3	47,8	200	250	15	320.040.1
61712900	2."	51,6	59,9	250	300	15	320.050.1

Alla mått i mm



# Sealtite HCX, temperaturbeständig slang

Robust och extra temperaturbeständig



- Extra temperaturbeständig
- Mycket flexibel
- Vätsketät, IP67
- Självslocknande
- UV-beständig

## Allmänt

Anaconda Sealtite HCX är en flexibel, vätsketät och extra temperaturbeständig skyddsslang som används för skydd av kablar på maskiner, apparater, fordon mm där hög/låg temperatur förekommer. Exempel på användningsområden är stålverk, gjuterier o.dyl samt utomhus vid låga temperaturer.

Används med Sealtite förskruvningar.

## Tekniska Data

Material: Kärna: galvaniserad stålspiral, mantel: TPE  
 Temperaturområde: -55°C till +145°C, kortfristig +160°C  
 Färg: Svart  
 IEC61386 hållfasthetsklassificering: Tryck 4, slag 4, drag 4

Art nr	Slang dim.	d 1	d 2	r statisk	r dynamisk	Förp, m	Anamet art
61744228	3/8"	12,6	17,8	60	85	30	326.012.1
61744229	1/2"	16	21,1	75	110	30	326.016.1
61744230	3/4"	21	26,4	90	140	30	326.020.1
61744231	1."	26,5	33,1	120	170	30	326.026.1
61744240	1 1/4"	35,1	41,8	135	215	15	326.035.1
61744242	1 1/2"	40,3	40,3	165	250	15	326.040.1
61744244	2"	51,6	51,6	210	300	15	326.050.1

Alla mått i mm



# Sealtite HFX, halogenfri slang



Robust, halogenfri samt olje- och temperaturbeständig



## Allmänt

Anaconda Sealtite HFX är en mycket flexibel, vätsketät och halogenfri universalskyddsslang som har bra temperatur- och oljebeständighet. Den används för skydd av kablar i miljöer där halogenfria produkter krävs, exempel är tunnlar, tunnelbanor, flygplatser, tåg och liknande. Används med Sealtite förskruvningar.

## Tekniska Data

Material: Kärna: galvaniserad stålspiral, mantel: PUR  
 Temperaturområde: -45°C till +105°C, kortfristig +125°C  
 Färg: Svart  
 IEC61386 hållfasthetsklassificering: Tryck 4, slag 4, drag 4

Art nr	Slang dim.	d 1	d 2	r statisk	r dynamisk	Förp, m	Anamet art
64400200	5/16"	10,1	14,4	50	65	30	331.010.1
64400210	3/8"	12,6	17,8	60	85	30	331.012.1
64400220	1/2"	16	21,1	75	110	30	331.016.1
64400230	3/4"	21	26,4	90	140	30	331.020.1
64400240	1"	26,5	33,1	120	170	30	331.026.1
64400250	1.1/4"	35,1	41,8	135	215	15	331.035.1
64400251	1.1/2"	40,3	47,8	165	250	15	331.040.1
64400252	2"	51,6	59,9	210	300	15	331.050.1

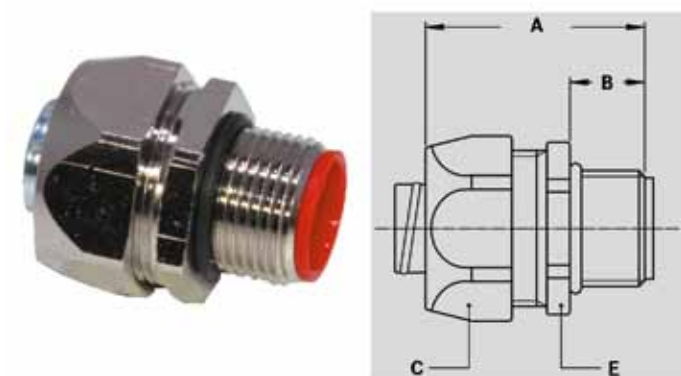
Alla mått i mm

- Halogenfri
- Mycket flexibel
- Vätsketät, IP67
- Självslocknande enl NFF 16-101
- UV-beständig

# Sealtite, rak förskruvning



M, PG och NPT gänga



## Allmänt

Robust förskruvning i förnicklad mässing med nylonpackning som ger ett fast grepp om manteln vilket gör att slangens inte kan vridas eller dras ur. Jorddonet ger god kontakt med slangens stålspiral vilket är viktigt för korrekt jordning.

Finns även i rostfritt stål, AISI 304, på sidan 8 samt på förfrågan i AISI 316.

## Tekniska Data

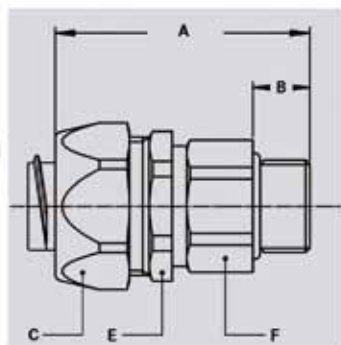
Material: Förnicklad mässing, polyamid och NBR gummi  
 Temperaturområde: -45°C till +105°C  
 Skyddsform: IP67

Art nr	Gänga	Slang dim.	Inner diam.	A	B	C	E	Förp	Anamet nr
55503380	M16x1,5	1/4"	5,2	35	12	19	17	10	812.013.2*
55503240	M16x1,5	5/16"	8,3	35	12	26	24	10	812.015.1*
55503241	M16x1,5	3/8"	10,2	35	12	26	24	10	812.016.1
61228029	M20x1,5	3/8"	10,2	36	13	26	24	10	812.017.1
55503242	M20x1,5	1/2"	13,9	37	13	29	27	10	812.020.1
55503243	M25x1,5	3/4"	18,5	40	15	35	33	5	812.025.1
55503244	M32x1,5	1"	23,8	46	15	45	43	5	812.032.1
55503245	M40x1,5	1.1/4"	31,8	52	16	54	52	2	812.040.1
55503246	M50x1,5	1.1/2"	36,8	56	18	63	60	2	812.050.1
55503247	M63x1,5	2"	47,8	66	20	77	74	2	812.063.1
55503305	Pg7	1/4"	5,2	33	10	22	20	10	810.007.1*
55503306	Pg9	5/16"	8,3	35	12	26	24	10	810.009.1*
55503309	Pg11	3/8"	10,2	35	12	26	24	10	810.011.1
55503310	Pg13,5	3/8"	10,2	35	12	26	24	10	810.013.1
55503270	Pg16	1/2"	13,9	37	13	29	27	10	810.016.1
55503312	Pg21	3/4"	18,5	40	15	35	33	5	810.021.1
55503313	Pg29	1"	23,8	46	15	45	43	5	810.029.1
55503314	Pg36	1.1/4"	31,8	52	16	54	52	2	810.036.1
55503315	Pg42	1.1/2"	36,8	56	18	63	60	2	810.042.1
55503316	Pg48	2"	47,8	66	20	77	74	2	810.048.1
55503381	NPT 1/2"	3/8"	10,2	35	12	26	24	10	814.012.1
55503382	NPT 1/2"	1/2"	13,9	37	13	29	27	10	814.016.1
55503383	NPT 3/4"	3/4"	18,5	40	15	35	33	5	814.020.1
55503384	NPT 1"	1"	23,8	46	15	45	43	5	814.026.1
55503385	NPT 1.1/4"	1.1/4"	31,8	52	16	54	52	2	814.035.1
55503386	NPT 1.1/2"	1.1/2"	36,8	56	18	63	60	2	814.040.1
55503387	NPT 2"	2"	47,8	66	20	77	74	2	814.050.1

Alla mått i mm "\*" Ej UL/CSA godkända

# Sealtite, rak svivlande förskruvning

M- och PG gänga



## Allmänt

Robust svivlande förskruvning i förnicklad mässing med nylonpackning som ger ett fast grepp om manteln vilket gör att slangens inte kan vridas eller dras ur. Jorddonet ger god kontakt med slangens stålspiral vilket är viktigt för korrekt jordning.

## Tekniska Data

Material: Förnicklad mässing, polyamid och NBR gummi  
 Skyddsform: IP66  
 Temperaturområde: -45°C till +105°C

Art nr	Gänga	Slang dim.	Inner diam.	A	B	C	E	F	Förp	Anamet nr
55503390	M16x1,5	3/8"	10,4	48	10	26	24	21	10	813.016.0
55503391	M20x1,5	1/2"	13,8	49	10	29	27	25	10	813.020.0
55503392	M25x1,5	3/4"	17,4	49	10	35	33	31	5	813.025.0
55503393	M32x1,5	1"	23,4	55	12	45	42	38	5	813.032.0
55503394	M40x1,5	1.1/4"	29,4	58	14	54	50	48	2	813.040.0
55503395	M50x1,5	1.1/2"	36,9	65	14	62	58	55	2	813.050.0
55503396	M63x1,5	2"	47,9	74	16	76	72	68	2	813.063.0

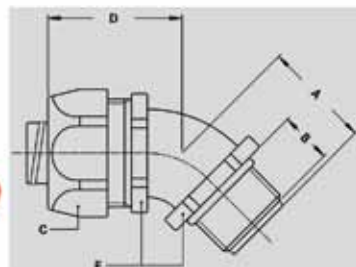
55503400	Pg11	3/8"	10,2	41	12	26	24	10	811.011.1
55503401	Pg16	1/2"	13,9	43	13	29	27	10	811.016.1
55503402	Pg21	3/4"	18,5	48	15	35	33	5	811.021.1
55503403	Pg29	1"	23,8	54	15	45	43	5	811.029.1

Alla mått i mm



# Sealtite, 45 gr förskruvning

M- och PG gänga



## Allmänt

Robust förskruvning i förnicklad mässing med nylonpackning som ger ett fast grepp om manteln vilket gör att slangens inte kan vridas eller dras ur. Jorddonet ger god kontakt med slangens stålspiral vilket är viktigt för korrekt jordning.

På förfrågan finns förskruvningen även i rostfritt stål (AISI 303) samt med NPT gänga.

## Tekniska Data

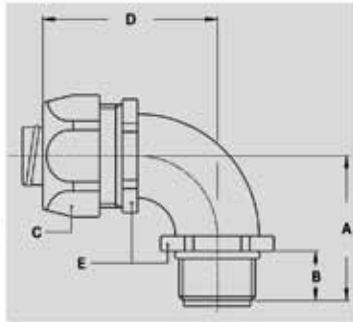
Material: Förnicklad mässing, polyamid och NBR gummi  
 Skyddsform: IP67  
 Temperaturområde: -45°C till +105°C

Art nr	Gänga	Slang dim.	Inner diam.	A	B	C	D	E	Förp	Anamet nr
55503250	M16x1,5	3/8"	10,2	23	12	26	33	22	10	812.416.1
55503413	M20x1,5	3/8"	10,2	24	13	26	33	22	10	812.417.1
55503251	M20x1,5	1/2"	13,9	25	13	29	33	27	10	812.420.1
55503252	M25x1,5	3/4"	18,5	30	15	35	36	33	5	812.425.1
55503253	M32x1,5	1"	23,8	34	15	45	46	42	5	812.432.1
55503254	M40x1,5	1.1/4"	31,8	39	16	54	54	51	2	812.440.1
55503255	M50x1,5	1.1/2"	36,8	45	18	63	59	60	2	812.450.1
55503256	M63x1,5	2"	47,8	53	20	77	71	74	2	812.463.1
55503318	Pg11	3/8"	10,2	23	12	26	33	22	10	810.411.1
55503319	Pg13,5	3/8"	10,2	23	12	26	33	22	10	810.413.1
55503320	Pg16	1/2"	13,9	25	13	29	33	27	10	810.416.1
55503321	Pg21	3/4"	18,5	30	15	35	36	33	5	810.421.1
55503322	Pg29	1"	23,8	34	15	45	46	42	5	810.429.1
55503323	Pg36	1.1/4"	31,8	39	16	54	54	51	2	810.436.1
55503324	Pg42	1.1/2"	36,8	45	18	63	59	60	2	810.442.1
55503325	Pg48	2"	47,8	53	20	77	71	74	2	810.448.1

Alla mått i mm

# Sealtite, 90 gr förskruvning

M- och PG gänga



## Allmänt

Robust förskruvning i förnicklad mässing med nylonpackning som ger ett fast grepp om manteln vilket gör att slangens inte kan vridas eller dras ur. Jorddonet ger god kontakt med slangens stålspiral vilket är viktigt för korrekt jordning.

På förfrågan finns förskruvningen även i rostfritt stål (AISI 303) samt med NPT gänga.

## Tekniska Data

Material: Förnicklad mässing, polyamid och NBR gummi  
 Skyddsform: IP67  
 Temperaturområde: -45°C till +105°C

Art nr	Gänga	Slang dim.	Inner diam.	A	B	C	D	E	Förp	Anamet nr
55503260	M16x1,5	3/8"	10,2	32	12	26	42	22	10	812.916.1
55503410	M20x1,5	3/8"	10,2	33	13	26	42	22	10	812.917.1
55503261	M20x1,5	1/2"	13,9	36	13	29	43	27	10	812.920.1
55503262	M25x1,5	3/4"	18,5	43	15	35	48	33	5	812.925.1
55503263	M32x1,5	1"	23,8	48	15	45	59	42	5	812.932.1
55503264	M40x1,5	1.1/4"	31,8	57	16	54	68	51	2	812.940.1
55503265	M50x1,5	1.1/2"	36,8	63	18	63	78	60	2	812.950.1
55503266	M63x1,5	2"	47,8	74	20	77	96	74	2	812.963.1
55503327	Pg11	3/8"	10,2	32	12	26	42	22	10	810.911.1
55503328	Pg13,5	3/8"	10,2	32	12	26	42	22	10	810.913.1
55503329	Pg16	1/2"	13,9	36	13	29	43	27	10	810.916.1
55503330	Pg21	3/4"	18,5	43	15	35	48	33	5	810.921.1
55503331	Pg29	1"	23,8	48	15	45	59	42	5	810.929.1
55503332	Pg36	1.1/4"	31,8	57	16	54	68	51	2	810.936.1
55503333	Pg42	1.1/2"	36,8	63	18	63	78	60	2	810.942.1
55503334	Pg48	2"	47,8	74	20	77	96	74	2	810.948.1

Alla mått i mm



# Sealtite, jordningshylsa



## Allmänt

Jordningshylsa att användas som reservdel till Sealtite förskruvningar eller som ändavslut på slang.

## Tekniska Data

Material: Förnicklad mässing  
 Temperaturområde: -45°C till +105°C

Art nr	Slang dim.	Inner diam.	Förp	Anamet nr
61799061	3/8"	10,2	10	815.011.4
61799062	1/2"	13,9	10	815.016.4
61799063	3/4"	18,5	5	815.021.4
61799064	1"	23,8	5	815.029.4
61799051	1.1/4"	31,8	2	815.036.0
61799054	1.1/2"	36,8	2	815.042.0
61799057	2"	47,8	2	815.048.0

Alla mått i mm

# Sealtite HFI, rostfri och halogenfri slang



Robust, halogenfri samt olje- och temperaturbeständig



- Rost- och halogenfri
- Mycket flexibel
- Vätsketät, IP67
- UV-beständig
- Självslöcknande enl NFF 16-101

## Allmänt

Anaconda Sealtite HFI är en rostfri och mycket flexibel, vätsketät och halogenfri skyddsslang som har bra temperatur- och oljebeständighet. Den används för skydd av kablar i miljöer där rostfria och halogenfria produkter krävs, exempel är tunnlar, tunnelbanor, flygplatser, tåg, fartyg, livsmedel- och kemiskindustri och liknande.

Används med Sealtite förskruvningar.

## Tekniska Data

Material: Kärna: rostfri (304) stålspiral, mantel: PUR  
 Temperaturområde: -45°C till +105°C, kortfristig +125°C  
 Färg: Svart  
 IEC61386 hållfasthetsklassificering: Tryck 4, slag 4, drag 4

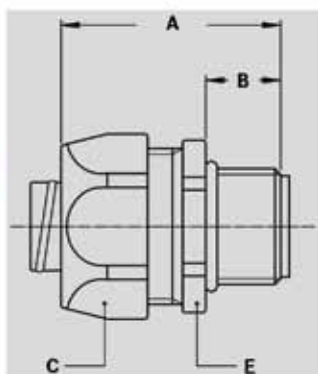
Art nr	Dimension	d 1	d 2	r statisk	r dynamisk	Förp, m	Anamet art
64400262	3/8"	12,6	17,8	60	85	30	333-012-1
64400263	1/2"	16	21,1	75	110	30	333-016-1
64400264	3/4"	21	26,4	90	140	30	333-020-1
64400265	1"	26,5	33,1	120	170	30	333-026-1

Alla mått i mm



# Sealtite, rak rostfri förskruvning

M-gänga



## Allmänt

Robust förskruvning i rostfritt stål (AISI-303) med nylonpackning som ger ett fast grepp om manteln vilket gör att slangens inte kan vridas eller dras ur. Jorddonet ger god kontakt med slangens stålspiral vilket är viktigt för korrekt jordning.

På förfrågan finns förskruvningen även i rostfritt stål (AISI 316) samt med PG och NPT gänga.

## Tekniska Data

Material: Rostfritt stål (AISI-303), förnicklad mässing, polyamid och NBR gummi  
 Temperaturområde: -55°C till +145°C  
 Skyddsform: IP67

Art nr	Gänga	Slang dim.	Inner diam.	A	B	C	E	Förp	Anamet nr
55503415	M16x1,5	3/8"	10,2	35	12	27	24	10	812.016.9
55503416	M20x1,5	1/2"	13,9	37	13	30	27	10	812.020.9
55503417	M25x1,5	3/4"	18,5	40	15	36	36	5	812.025.9
55503418	M32x1,5	1"	23,8	46	15	46	46	5	812.032.9

Alla mått i mm



# Multiflex SL/UIG, galvaniserad slang



Flexibel och enkel



- Mycket flexibel
- Mekaniskt mycket hållfast
- Obrännbar

## Allmänt

Anaconda Multiflex SL/UIG är en flexibel universalskyddsslang som används där vätsketätet inte krävs. Den används för skydd av kablar på maskiner, apparater, fordon mm.

Används med Multiflex SL/UIG förskruvningar.

## Tekniska Data

Material: Galvaniserat stål  
 Temperaturområde: -55°C till +300°C  
 Färg: Metallgrå  
 IEC 61386 hållfasthetsklassificering: Tryck 4, slag 4, drag 4

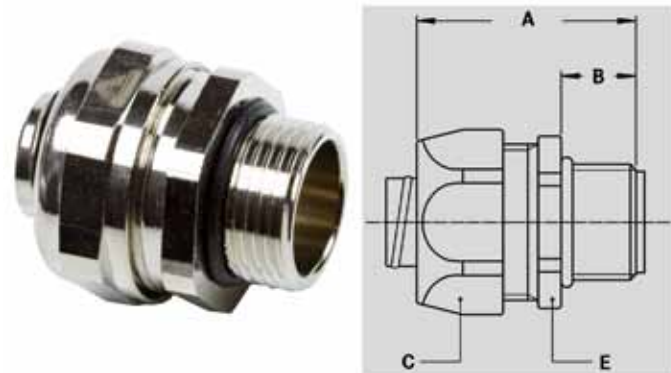
Art nr	Slang dim.	Typ	d 1	d 2	r statisk	r dynamisk	Förp, m	Anamet art
64400280	5/16"	SL	10,1	12,8	50	65	30	107.010.2
64400821	3/8"	SL	12,6	15,5	60	85	30	107.012.2
64400282	1/2"	SL	16	18,9	75	110	30	107.016.2
64400283	3/4"	SL	21	23,9	90	140	30	107.020.2
64400285	1"	SL	26,5	30	120	170	30	107.026.2
64400286	1.1/4"	SL	35,1	38,7	135	215	30	107.035.2
64400296	1.1/2"	UIG	40,3	44,4	230	280	15	515-040-0
64400297	2"	UIG	51,6	55,7	285	340	15	515-050-0

Alla mått i mm

# Multiflex SL/UIG, rak förskruvning



M-gänga



## Allmänt

Robust förskruvning i förnicklad mässing med låsring som ger ett fast grepp om slang. Jorddonet ger god kontakt med slang vilket är viktigt för korrekt jordning.

På förfrågan finns förskruvningen även med PG och NPT gänga.

## Tekniska Data

Material: Förnicklad mässing, polyamid och NBR gummi  
 Skyddsform: IP40  
 Temperaturområde: -55°C till +260°C

Art nr	Gänga	Slang dim.	Inner diam.	A	B	C	D	E	Förp	Anamet nr
55503420	M16x1,5	5/16"	8,3	35	12	26	-	24	10	812.015.6
55503430	M16x1,5	3/8"	10,4	30	10	26	-	24	10	712.016.6
55503431	M20x1,5	3/8"	10,4	30	10	26	-	24	10	712.017.6
55503432	M20x1,5	1/2"	13,8	32	10	29	-	27	10	712.020.6
55503433	M25x1,5	3/4"	18,5	33	10	35	-	33	5	712.025.6
55503434	M32x1,5	1"	23,8	36	12	45	-	44	5	712.032.6
55503435	M40x1,5	1.1/4"	31,9	40	13	53	-	50	2	712.040.6
55503426	M50x1,5	1.1/2"	36,8	56	18	63	-	60	2	812-050-7
55503427	M63x1,5	2"	47,8	66	20	77	-	74	2	812-063-7

Alla mått i mm

# Multiflex SLI/UI, rostfri slang

Flexibel, rostfri och enkel



- Mycket flexibel
- Mekaniskt mycket hållfast
- Obrännbar

## Allmänt

Anaconda Multiflex SLI/UI är en rostfri och flexibel universalskyddsslang som används där vätsketäthet inte krävs. Den används för skydd av kablar på maskiner, apparater, fordon mm.

Används med Multiflex SL/UG förskruvningar av förnicklad mässing eller med SLI/UI rostfria förskruvningar.

På förfrågan kan vi också erbjuda SLI/UI slang i rostfri AISI 316 kvalitet.

## Tekniska Data

Material: Rostfritt stål (AISI-304)  
 Temperaturområde: -100°C till +600°C  
 Färg: "silver"  
 IEC 61386 hållfasthetsklassificering: Tryck 4, slag 4, drag 4

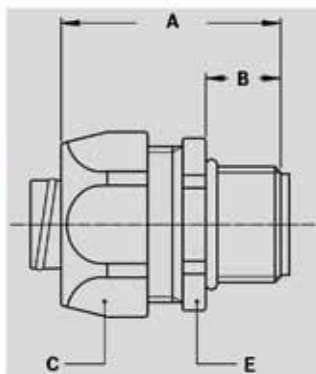
Art nr	Slang dim.	Typ	d 1	d 2	r statisk	r dynamisk	Förp, m	Anamet art
64400276	1/4"	SLI	6,4	8,4	40	50	30	600.006.2
64400270	5/16"	SLI	10,1	12,8	50	65	30	600.010.2
64400271	3/8"	SLI	12,6	15,5	60	85	30	600.012.2
64400272	1/2"	SLI	16	18,9	75	110	30	600.016.2
64400273	3/4"	SLI	21	23,9	90	140	30	600.020.2
64400274	1/2"	SLI	26,5	30	120	170	30	600.026.2
64400275	1.1/4"	SLI	35,1	38,7	135	215	30	600.035.2
61799831	1.1/2"	UI	40,3	44,4	230	280	15	512.040.0
61799822	2"	UI	51,6	55,7	285	340	15	512.050.0

Alla mått i mm



# Multiflex SLI/UI, rostfri rak förskruvning

M-gänga



## Allmänt

Robust förskruvning i rostfritt stål (AISI-303) med låsring som ger ett fast grepp om slangens jorddonet ger god kontakt med slangens vilket är viktigt för korrekt jordning.

### OBS!

Till förskruvningarna för slang 5/16' till 1.1/4' behövs ett adapterset enligt tabellen. Vid montage skall detta ersätta det som levereras med förskruvningen.

På förfrågan finns förskruvningen även i rostfritt stål (AISI 316) samt med PG och NPT gänga.

## Tekniska Data

Material: Rostfritt stål (AISI 303) förnicklad mässing, polyamid och NBR gummi  
 Skyddsform: IP40  
 Temperaturområde: -55°C till +260°C

Art nr	Gänga	Slang dim.	Inner diam.	A	B	C	E	Förp	Anamet nr	Art nr adapter	Förp	Anamet nr
61797918	M16x1,5	5/16"	6,8	35	12	27	24	10	812.015.8	55503440	10	817.210.6
61797920	M16x1,5	3/8"	9,8	35	12	27	24	10	812.016.8	55503441	10	817.312.6
61797926	M20x1,5	1/2"	13,9	37	13	30	27	10	812.020.8	55503442	10	817.316.6
61797928	M25x1,5	3/4"	18,5	40	15	36	36	5	812.025.8	55503443	5	817.320.6
61797930	M32x1,5	1"	22,8	46	15	46	46	5	812.032.8	55503444	5	817.326.6
61797932	M40x1,5	1.1/4"	30,8	52	16	54	52	2	812.040.8	55503445	2	817.235.6
55503419	M50x1,5	1.1/2"	36,8	56	18	63	60	2	812.050.8	-	-	-

Alla mått i mm-

# Fler produkter från Anamet...

## Sealtite FG

Slang och förskruvningar för livsmedelsindustrin



## Anaconda ATEX

Slangförskruvningar för explosiva miljöer



## Hiprojacket

Värmeskydd



## Sealtite NUMA

UL- och CSA-godkänd PVC-slang



## Multitite FCD

Metallspiral slang med tunn plastmantel



## Sealtite CNP

UL- och CSA-godkänd PVC/PA-slang



# Kundservice

Beställningar och frågor om sortimentet

**0155-777 80**

E-post [order@miltronic.se](mailto:order@miltronic.se)

Fax 0155-777 02

Leveransupplysningar 0155-777 81

[www.miltronic.se](http://www.miltronic.se)

**Miltronic**  
En del av  
**Lapp Group**

Sverige

Danmark

Miltronics huvudkontor, lager- och logistikcenter ligger i Nyköping. Ett lokalkontor för den danska marknaden finns i Greve, söder om Köpenhamn.

Miltronic ingår i Lapp Group, en global koncern med stor forsknings- och utvecklingsverksamhet, egen produktion och 41 säljbolag över hela världen.

Miltronic AB

Box 1022 · 611 29 Nyköping · Besök Kungshagsvägen 7

Telefon 0155 777 00 · Fax 0155 777 01 · [info@miltronic.se](mailto:info@miltronic.se) · [www.miltronic.se](http://www.miltronic.se)



**MILTRONIC**

A Lapp Group Company