


22260028	DATENBLATT	
Gültig ab: 03.07.2018	AB-B6-M8L-6-(L*)PUR	

Beschreibung

- Sensor-/ Aktor-Verteilerbox mit LEDs
- Anschlussart: M8-Buchse, A-codiert
- Steckplätze: 6



Allgemeine Kennwerte

Anschlussart Stammleitung	Festanschluss
Anschlussart Sensor/Aktor	M8-Buchse, A-Standard
Anzahl der Steckplätze	6
Polzahl	3
Umgebungstemperatur (Betrieb)	-30 bis +80 °C (-22°F bis 176°F) (Stecker/Buchse) -40 bis +90 °C (-40°F bis 194°F) (Kabel, feste verlegt) -5 bis +80 °C (+23°F bis 176°F) (Kabel, bewegt)
Schutzart	IP65 / IP67
Lokale Diagnose	LED grün (Versorgungsspannung) LED gelb (Statusanzeige I / O)


Variante

Artikel	Beschreibung	Länge (L*) [m]
22260028	AB-B6-M8L-6-5,0PUR	5,0
22260029	AB-B6-M8L-6-10,0PUR	10,0

Elektrische Eigenschaften

Bemessungsspannung	24 VDC
Strombelastbarkeit je Steckplatz (max.)	2 A
Bemessungsstrom gesamt	6 A

Ersteller: SHNA3/PDP Freigegeben: IVSE1/PDP	Dokument: DB22260028DE Version: 05	Seite 1 von 3
--	---------------------------------------	---------------

22260028	DATENBLATT	
Gültig ab: 03.07.2018	AB-B6-M8L-6-(L*)PUR	

Mechanische Eigenschaften

S/A-Box

Brennbarkeitsklasse nach UL 94	V0
Gehäuse	PBT
Vergussmasse	PUR
Kontakt	CuSn
Kontaktoberfläche	Ni/Au
Kontaktträger	PA
Gewindehülse	Cu-Legierung
Gewindehülse Oberfläche	vernickelt
O-Ring	NBR
Anzugdrehmoment Steckplatz S/A-Leitung	0,2 Nm

Leitung

Leiterquerschnitt	6x AWG22/19 (Signalleitung) 2x AWG18/42 (Energieleitung)
Aderdurchmesser inkl. Isolierung	1,3 mm ±0,1 mm (Signalleitung) 1,8 mm ±0,1 mm (Energieleitung)
Kabelaußendurchmesser	7,6 mm ±0,2 mm
Außenmantel, Farbe	schwarz RAL 9005
Biegeradius	76 mm
Anzahl der Biegezyklen	1.500.000
Verfahrweg	2 m
Verfahrgeschwindigkeit	2 m/s
Beschleunigung	10 m/s ²
Kabelgewicht	81,2 kg/km
Außenmantel, Material	PUR
Aderisolation, Material	PVC
Flammwidrigkeit	DIN EN 50265
Ölbeständigkeit	nach VDE 0472 Teil 803


Anschlussbelegung

Steckplatz/Pol = Aderfarbe oder Anschluss	1 / 4 (A) = WN 2 / 4 (A) = GN 3 / 4 (A) = YE 4 / 4 (A) = GY 5 / 4 (A) = PK 6 / 4 (A) = RD 1-6 / 1 (+ 24 V) = BN 1-6 / 3 (0 V) = BU
---	---

Standard

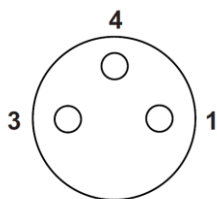
Produktnorm, M8-Stecker	IEC 61076-2-104
-------------------------	-----------------

Ersteller: SHNA3/PDP Freigegeben: IVSE1/PDP	Dokument: DB22260028DE Version: 05	Seite 2 von 3
--	---------------------------------------	---------------

22260028	DATENBLATT	
Gültig ab: 03.07.2018	AB-B6-M8L-6-(L*)PUR	

Technische Zeichnungen

Schemazeichnung

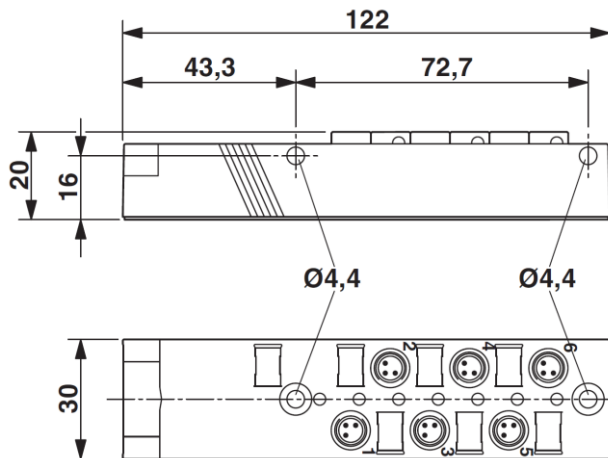


M8-Buchse, 3-polig, Steckplätze 1-6

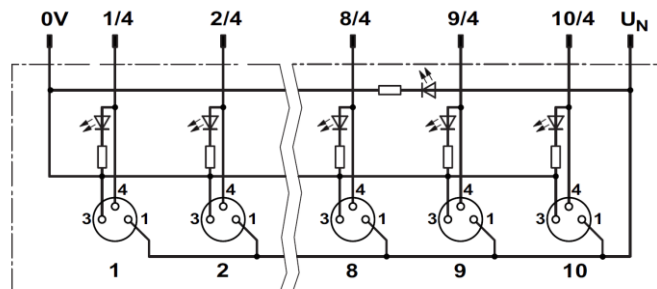
Kabelquerschnitt



Maßzeichnung



Schaltplan



Anwendungsgebiete

Automatisierung, Maschinen- und Anlagenbau

Hinweis

Die Fotografien sind nicht maßstäblich und keine detailgetreuen Abbildungen der jeweiligen Produkte.

Ersteller: SHNA3/PDP Freigegeben: IVSE1/PDP	Dokument: DB22260028DE Version: 05	Seite 3 von 3
--	---------------------------------------	---------------