

22260034	<b>DATENBLATT</b>	
Gültig ab: 17.09.2018	<b>AB-B4-M8L-4-M16</b>	

## Beschreibung

- Sensor-/ Aktor-Verteilerbox mit LEDs
- Anschlussarten: M8-Buchse, A-codiert (für S/A), M16-Steckanschluss (für Stammkabel)
- Steckplätze: 4



## Allgemeine Kennwerte

Anschlussart Stammleitung	M16-Steckanschluss
Anschlussart Sensor/Aktor	M8-Buchse, A-Standard
Anzahl der Steckplätze	4
Polzahl	3 (M8-Buchse) 14 (M16-Steckanschluss)
Umgebungstemperatur (Betrieb)	-30 bis +80 °C (-22°F bis 176°F)
Schutzart	IP65 / IP67
Lokale Diagnose	LED grün (Versorgungsspannung) LED gelb (Statusanzeige I / O)

## Elektrische Eigenschaften

Bemessungsspannung	24 VDC
Strombelastbarkeit je E/A-Signal	2 A
Bemessungsstrom gesamt	6 A

## Mechanische Eigenschaften

Brennbarkeitsklasse nach UL 94	V0
Gehäuse	PBT
Vergussmasse	PUR
Kontakt	CuSn
Kontaktoberfläche	Ni / Au
Kontaktträger	PA
Kontakt Stammkabelseite	Cu-Legierung
Gewindehülse	Cu-Legierung
Gewindehülseoberfläche	vernickelt
O-Ring	NBR
Anzugdrehmoment Steckplatz S/A-Leitung	0,2 Nm
Anzugdrehmoment Stammkabel-Steckanschluss	1,5 Nm

Ersteller: ERTC1/PDP Freigegeben: IVSE1/PDP	Dokument: DB22260034DE Version: 04	Seite 1 von 2
--	---------------------------------------	---------------

22260034	<b>DATENBLATT</b>	
Gültig ab: 17.09.2018	<b>AB-B4-M8L-4-M16</b>	

### Anschlussbelegung

Steckplatz / Pol = Aderfarbe oder Anschluss

- 1 / 4 (A) = P
- 2 / 4 (A) = J
- 3 / 4 (A) = T
- 4 / 4 (A) = S
- 1-4 / 1 (+ 24 V) = A+M
- 1-4 / 3 (0 V) = L+U

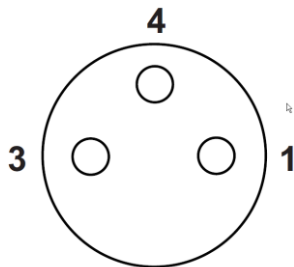
### Standard

Produktnorm, M8-Stecker

IEC 61076-2-104

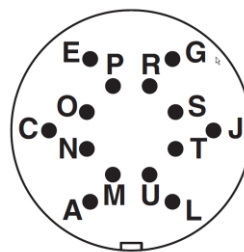
### Technische Zeichnungen

Schemazeichnung



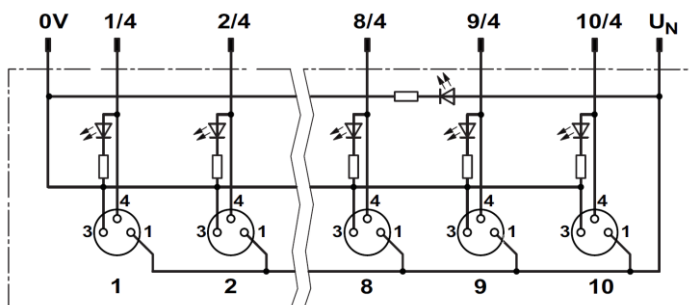
M8-Buchse, 3-polig Steckplätze 1-4

Schemazeichnung

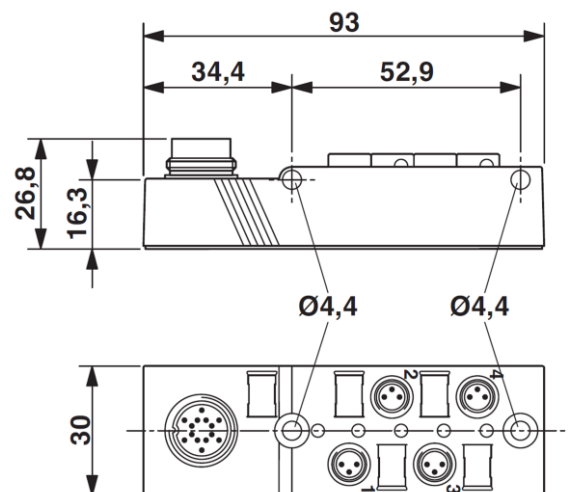


M16-Steckanschluss, 14-polig

Schaltplan



Maßzeichnung



### Anwendungsgebiete

Automatisierung, Maschinen- und Anlagenbau

### Hinweis

Die Fotografien sind nicht maßstäblich und keine detailgetreuen Abbildungen der jeweiligen Produkte.

Ersteller: ERTC1/PDP Freigegeben: IVSE1/PDP	Dokument: DB22260034DE Version: 04	Seite 2 von 2
--	---------------------------------------	---------------