

22260035	DATENBLATT	
Gültig ab: 17.09.2018	AB-B6-M8L-6-M16	

Beschreibung

- Sensor-/Aktor-Verteilerbox mit LEDs
- Anschlussart: M8-Buchse, A-codiert
- Steckplätze: 6



Allgemeine Kennwerte

Anschlussart Stammleitung	M16-Steckanschluss
Anschlussart Sensor/Aktor	M8-Buchse, A-Standard
Anzahl der Steckplätze	6
Polzahl	3 (M8-Buchse) 14 (M16-Steckanschluss)
Umgebungstemperatur (Betrieb)	-30 bis +80 °C (-22°F bis +176°F)
Schutzart	IP65 / IP67
Lokale Diagnose	LED grün (Versorgungsspannung) LED gelb (Statusanzeige I / O)

Elektrische Eigenschaften

Bemessungsspannung	24 VDC
Strombelastbarkeit je Steckplatz	2 A
Bemessungsstrom gesamt	6 A

Mechanische Eigenschaften

Brennbarkeitsklasse nach UL 94	V0
Gehäuse	PBT
Vergussmasse	PUR
Kontakt	CuSn
Kontaktoberfläche	Ni / Au
Kontaktträger	PA
Kontakt Stammkabelseite	Cu-Legierung
Gewindehülse	Cu-Legierung
Gewindehülseoberfläche	vernickelt
O-Ring	NBR
Anzugsdrehmoment Stammkabel Steckanschluss	1,5 Nm
Anzugsdrehmoment Steckplatz S/A-Leitung	0,2 Nm

Anschlussbelegung

Steckplatz / Pol = Aderfarbe oder Anschluss	1 / 4 (A) = P
	2 / 4 (A) = J
	3 / 4 (A) = T
	4 / 4 (A) = S
	5 / 4 (A) = G
	6 / 4 (A) = R
	1-6 / 1 (+ 24 V) = A+M
	1-6 / 3 (0 V) = L+U

Ersteller: ERTC1/PDP Freigegeben: IVSE1/PDP	Dokument: DB22260035DE Version: 04	Seite 1 von 2
--	---------------------------------------	---------------

22260035	DATENBLATT	
Gültig ab: 17.09.2018	AB-B6-M8L-6-M16	

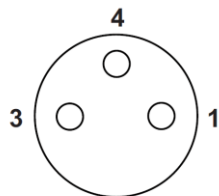
Standard

Produktnorm, M8-Stecker

IEC 61076-2-104

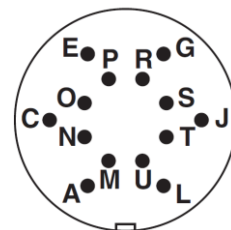
Technische Zeichnungen

Schemazeichnung



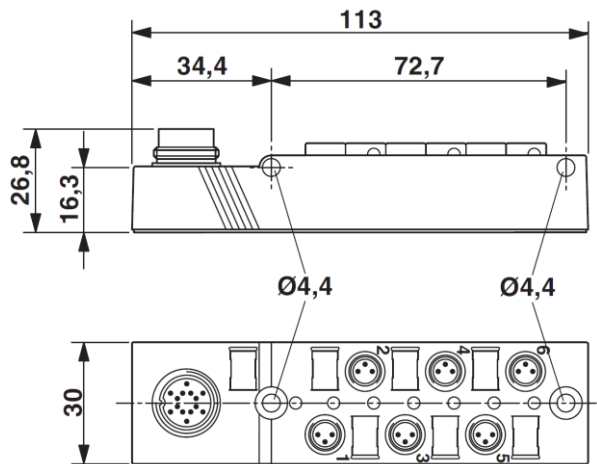
M8-Buchse, 3-polig, Steckplätze 1-6

Schemazeichnung

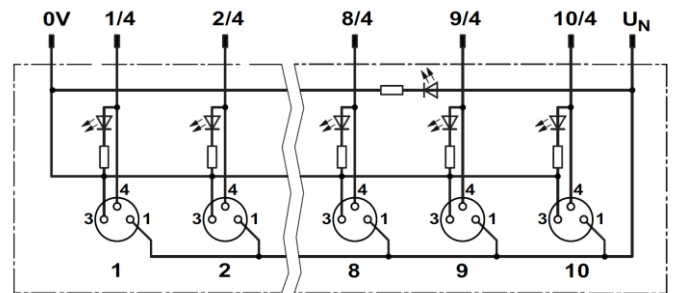


M16-Steckanschluss, 14-polig

Maßzeichnung



Schaltplan



Anwendungsgebiete

Automatisierung, Maschinen- und Anlagenbau

Hinweis

Die Fotografien sind nicht maßstäblich und keine detailgetreuen Abbildungen der jeweiligen Produkte.

Ersteller: ERTC1/PDP Freigegeben: IVSE1/PDP	Dokument: DB22260035DE Version: 04	Seite 2 von 2
--	---------------------------------------	---------------