


22260037	DATENBLATT	
Gültig ab: 17.09.2018	AB-B10-M8L-10-M16	

Beschreibung

- Sensor-/Aktor-Verteilerbox mit LEDs
- Anschlussarten: M8-Buchse, A-kodiert (für S/A), M16-Steckanschluss (für Stammkabel)
- Steckplätze: 10



Allgemeine Kennwerte

Anschlussart Stammleitung	M16-Steckanschluss
Anschlussart Sensor/Aktor	M8-Buchse, A-Standard
Anzahl der Steckplätze	10
Polzahl	3 (M8-Buchse) 14 (M16-Steckanschluss)
Umgebungstemperatur (Betrieb)	-30 bis +80 °C (-22°F bis 176°F)
Schutzart	IP65 / IP67
Lokale Diagnose	LED grün (Versorgungsspannung) LED gelb (Statusanzeige I / O)

Elektrische Eigenschaften

Bemessungsspannung	24 VDC
Strombelastbarkeit je E/A-Signal	2 A
Bemessungsstrom gesamt	6 A

Mechanische Eigenschaften

Brennbarkeitsklasse nach UL 94	V0
Gehäuse	PBT
Vergussmasse	PUR
Kontakt	CuSn
Kontaktoberfläche	Ni / Au
Kontaktträger	PA
Kontakt Stammkabelseite	Cu-Legierung
Gewindehülse	Cu-Legierung
Gewindehülseoberfläche	vernickelt
O-Ring	NBR
Anzugsdrehmoment Steckplatz S/A-Leitung	0,2 Nm
Anzugsdrehmoment-Stammkabel-Steckanschluss	1,5 Nm

Ersteller: ERTC1/PDP Freigegeben: IVSE1/PDP	Dokument: DB22260037DE Version: 04	Seite 1 von 2
--	---------------------------------------	---------------

Anschlussbelegung

Steckplatz / Pol = Aderfarbe oder Anschluss

1 / 4 (A) = P
 2 / 4 (A) = J
 3 / 4 (A) = T
 4 / 4 (A) = S
 5 / 4 (A) = G
 6 / 4 (A) = R
 7 / 4 (A) = E
 8 / 4 (A) = O
 9 / 4 (A) = C
 10 / 4 (A) = N
 1-10 / 1 (+24 V) = A+M
 1-10 / 3 (0 V) = L+U

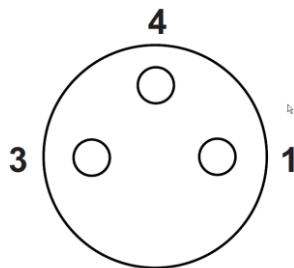
Standard

Produktnorm, M8-Stecker

IEC 61076-2-104

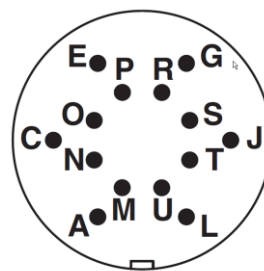
Technische Zeichnungen

Schemazeichnung



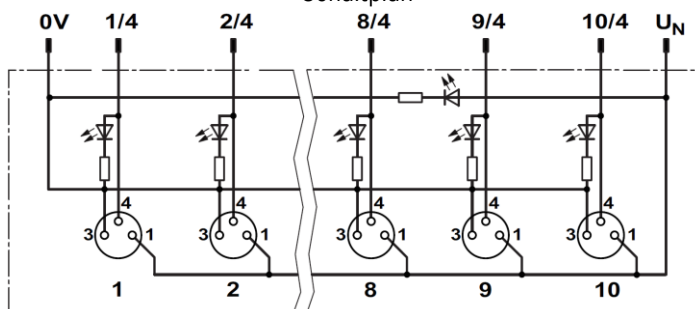
M8-Buchse, 3-polig, Steckplätze 1-10

Schemazeichnung

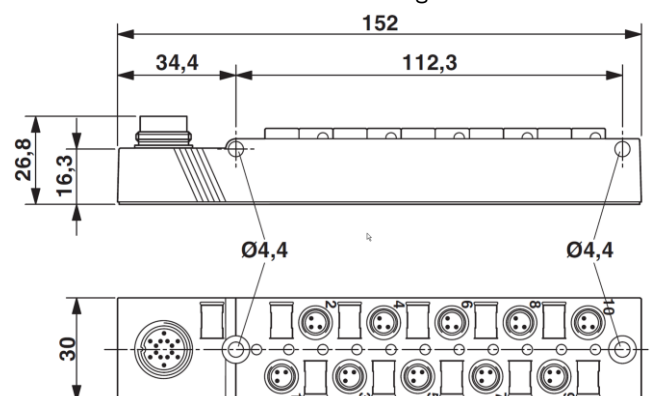


M16-Steckanschluss, 14-polig

Schaltplan



Maßzeichnung



Anwendungsgebiete

Automatisierung, Maschinen- und Anlagenbau

Hinweis

Die Fotografien sind nicht maßstäblich und keine detailgetreuen Abbildungen der jeweiligen Produkte.