


22260038	DATENBLATT	
Gültig ab: 09.11.2018	AB-B4-M8L-4-M12	

Beschreibung

- Sensor/Aktor-Verteilerbox mit LEDs
- Anschlussarten: M8-Buchse, A-codiert (für S/A), M12-Steckanschluss (für Stammkabel)
- Steckplätze: 4



Allgemeine Kennwerte

Anschlussart Stammleitung	M12-Steckanschluss
Anschlussart Sensor/Aktor	M8-Buchse, A-Standard
Anzahl der Steckplätze	4
Polzahl	3
Kodierung	A-Standard
Umgebungstemperatur (Betrieb)	-30 bis +80 °C (-22°F bis 176°F)
Schutzart	IP65 / IP67
Lokale Diagnose	LED grün (Versorgungsspannung) LED gelb (Statusanzeige I / O)


Elektrische Eigenschaften

Bemessungsspannung	24 VDC
Strombelastbarkeit je E/A-Signal	Max. 2 A
Bemessungsstrom gesamt	4 A

Mechanische Eigenschaften

Brennbarkeitsklasse nach UL 94	V0
Gehäuse	PBT
Vergussmasse	PUR
Kontakt	CuSn
Kontaktoberfläche	Ni / Au
Kontaktträger	PA
Kontakt Stammkabelseite	Cu-Legierung
Gewindehülse	Cu-Legierung
Gewindehülseoberfläche	vernickelt
O-Ring	NBR
Anzugsdrehmoment Steckplatz S/A-Leitung	0,2 Nm
Anzugsdrehmoment Stammkabel-Steckanschluss	0,4 Nm

Ersteller: ERTC1/PDP Freigegeben: IVSE1/PDP	Dokument: DB22260038DE Version: 04	Seite 1 von 2
--	---------------------------------------	---------------

22260038	DATENBLATT	
Gültig ab: 09.11.2018	AB-B4-M8L-4-M12	

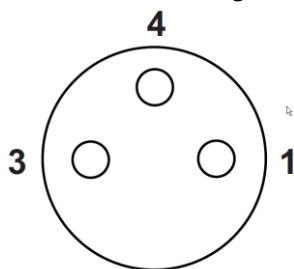
Anschlussbelegung

Steckplatz / Pol = Aderfarbe oder Anschluss

1 / 4 (A) = 1
 2 / 4 (A) = 2
 3 / 4 (A) = 3
 4 / 4 (A) = 4
 1-4 / 1 (+ 24 V) = 5
 1-4 / 3 (0 V) = 7

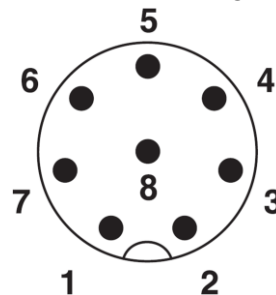
Technische Zeichnungen

Schemazeichnung



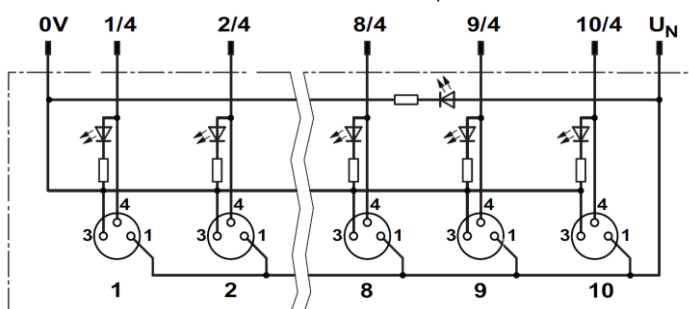
M8 Buchse, 3-polig, Steckplätze 1-4

Schemazeichnung

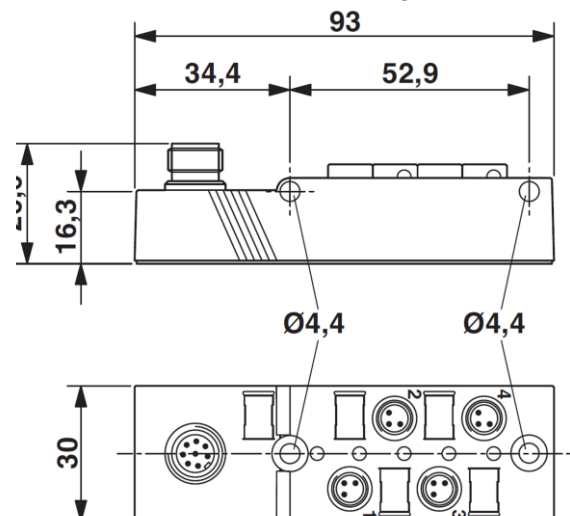


M12 Steckanschluss, 8-polig

Schaltplan



Maßzeichnung



Standard

Produktnorm, M8-Stecker
 Produktnorm, M12-Stecker

IEC 61076-2-104
 IEC 61076-2-101

Anwendungsgebiete

Automatisierung, Maschinen- und Anlagenbau

Hinweis

Die Fotografien sind nicht maßstäblich und keine detailgetreuen Abbildungen der jeweiligen Produkte.

Ersteller: ERTC1/PDP Freigegeben: IVSE1/PDP	Dokument: DB22260038DE Version: 04	Seite 2 von 2
--	---------------------------------------	---------------