

| | | |
|--------------------------|------------------------|---|
| 22260039 | DATENBLATT |  |
| Gültig ab: 03.07.2018 | AB-B6-M8L-6-M12 | |

Beschreibung

- Sensor-/Aktor-Verteilerbox mit LEDs
- Anschlussart: M8-Buchse, A-codiert
- Steckplätze: 6



Allgemeine Kennwerte

| | |
|-------------------------------|--|
| Anschlussart Stammleitung | M12-Steckanschluss |
| Anschlussart Sensor/Aktor | M8-Buchse, A-Standard |
| Anzahl der Steckplätze | 6 |
| Polzahl | 3 |
| Umgebungstemperatur (Betrieb) | -30 bis +80 °C (-22°F bis 176°F) |
| Schutzart | IP65 / IP67 |
| Lokale Diagnose | LED grün (Versorgungsspannung) LED gelb (Statusanzeige I / O) |

Elektrische Eigenschaften

| | |
|---|--------|
| Bemessungsspannung | 24 VDC |
| Strombelastbarkeit je Steckplatz (max.) | 2 A |
| Bemessungsstrom gesamt | 6 A |

Mechanische Eigenschaften

| | |
|--|--------------|
| Brennbarkeitsklasse nach UL 94 | V0 |
| Gehäuse | PBT |
| Vergussmasse | PUR |
| Kontakt | CuSn |
| Kontaktoberfläche | Ni / Au |
| Kontaktträger | PA |
| Kontakt, Stammkabelseite | Cu-Legierung |
| Kontaktoberfläche, Stammkabelseite | Vergoldet |
| Gewindehülse | Cu-Legierung |
| Gewindehülseoberfläche | vernickelt |
| O-Ring | NBR |
| Anzugsdrehmoment Stammkabel Steckanschluss | 0,4 Nm |
| Anzugsdrehmoment Steckplatz S/A-Leitung | 0,2 Nm |

Anschlussbelegung

| | |
|---|----------------------|
| Steckplatz / Pol = Aderfarbe oder Anschluss | 1 / 4 (A) = 1 |
| | 2 / 4 (A) = 2 |
| | 3 / 4 (A) = 3 |
| | 4 / 4 (A) = 4 |
| | 5 / 4 (A) = 6 |
| | 6 / 4 (A) = 8 |
| | 1-6 / 1 (+ 24 V) = 5 |
| | 1-6 / 3 (0 V) = 7 |

| | | |
|--|---------------------------------------|---------------|
| Ersteller: ERTC1/PDP Freigegeben: IVSE1/PDP | Dokument: DB22260039DE Version: 04 | Seite 1 von 2 |
|--|---------------------------------------|---------------|

| | | |
|--------------------------|------------------------|---|
| 22260039 | DATENBLATT |  |
| Gültig ab: 03.07.2018 | AB-B6-M8L-6-M12 | |

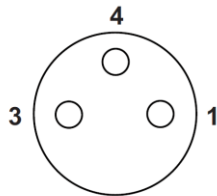
Standard

Produktnorm, M8-Stecker
Produktnorm, M12-Stecker

IEC 61076-2-104
IEC 61076-2-101

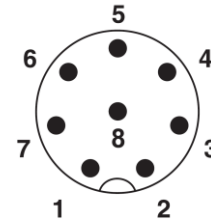
Technische Zeichnungen

Schemazeichnung



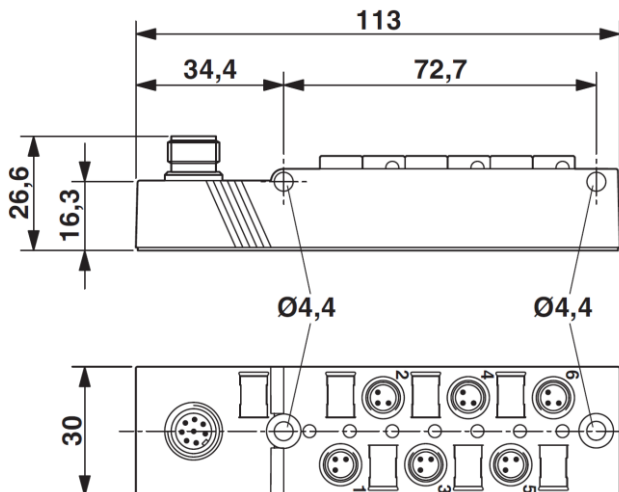
M8-Buchse, 3-polig, Steckplätze 1-6

Schemazeichnung

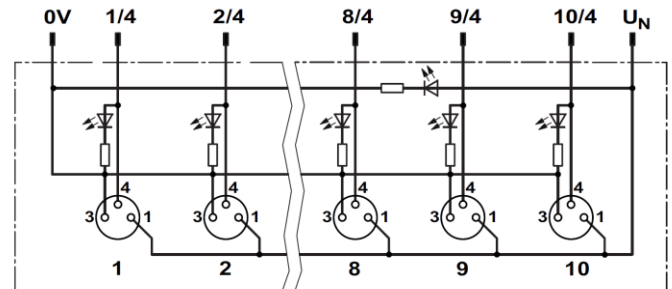


M12-Steckanschluss, 8-polig

Maßzeichnung



Schaltplan



Anwendungsgebiete

Automatisierung, Maschinen- und Anlagenbau

Hinweis

Die Fotografien sind nicht maßstäblich und keine detailgetreuen Abbildungen der jeweiligen Produkte.

| | | |
|--|---------------------------------------|---------------|
| Ersteller: ERTC1/PDP Freigegeben: IVSE1/PDP | Dokument: DB22260039DE Version: 04 | Seite 2 von 2 |
|--|---------------------------------------|---------------|