

22260071	DATENBLATT	
Gültig ab: 29.11.2023	AB-C3-(L*)PUR-M12FA-SH	

Beschreibung

- Sensor/Aktor-Kabel, 3-polig, PUR schwarz
- Gewinkelte M12-Buchse auf freies Leitungsende
- Geschirmt



Allgemeine Kennwerte

Anschlussart	M12-Buchse
Polzahl	3
Umgebungstemperatur (Betrieb)	-25 °C bis +90 °C (-13°F bis 194°F) (Stecker / Buchse) -40 °C bis +80 °C (-40°F bis 176°F) (Kabel fest verlegt) -25 °C bis +80 °C (-13°F bis 176°F) (Kabel flexibel)
Schutzart	IP65 / IP67
Kodierung	A-Standard
Steckzyklen	≥ 100
Anzugsdrehmoment	0,4 Nm (M12-Steckverbinder)

Variante

Artikelnummer	Artikelbezeichnung	Länge [m]	Bauform
22260071	AB-C3-2,0PUR-M12FA-SH	2	gewinkelt
22260072	AB-C3-5,0PUR-M12FA-SH	5	gewinkelt
22260073	AB-C3-10,0PUR-M12FA-SH	10	gewinkelt

Ergänzender Hinweis

Datenblatt auch für abweichende Längen gültig. Alternative Längen auf Anfrage erhältlich.

Elektrische Eigenschaften

Bemessungsspannung	48 V AC / 60 V DC
Bemessungsstrom bei 40 °C	4 A
Überspannungskategorie	II
Verschmutzungsgrad	3

Mechanische Eigenschaften

Buchse

Brennbarkeitsklasse nach UL 94	HB
Kontakt, Material	CuSn
Kontaktträger, Material	TPU GF
Kontaktoberfläche, Material	Ni / Au
Rändel, Material	Zinkdruckguss, vernickelt
Griffkörper, Material	TPU, schwer entflammbar, selbstverlöschend
Dichtung, Material	NBR

Ersteller: THLE3/PDP Freigegeben: IVSE1/PDP	Dokument: DB22260071DE Version: 03	Seite 1 von 3
--	---------------------------------------	---------------

22260071	DATENBLATT	
Gültig ab: 29.11.2023	AB-C3-(L*)PUR-M12FA-SH	

Leitung

Kabelaufbau	3 x AWG22 / 42
Leiteraufbau Signalleitung	42 x 0,1 mm
Leiterquerschnitt	0,34 mm ² (Signalleitung)
Aderdurchmesser inkl. Isolierung	1,27 mm ± 0,02 mm (Signalleitung)
Kabelaußendurchmesser D	5,9 mm ± 0,2 mm
Aderfarben	braun, blau, schwarz
Mantelfarbe	schwarzgrau RAL 7021
Schirmung	Geflecht aus Kupferdrähten
Anzahl der Biegezyklen	10.000.000
Biegeradius	47 mm
Verfahrweg	10 m
Verfahrgeschwindigkeit	3 m/s
Beschleunigung	10 m/s ²
Kabelgewicht	31 kg / km
Außenmantel, Material	PUR
Aderisolation, Material	PP
Isolationswiderstand	≥ 100 GΩ*km (bei 20 °C)
Leiterwiderstand	max. 58 Ω/km (bei 20 °C)
Flammwidrigkeit	nach UL 758/1581 FT2 DIN EN 60332-2-2 (20 s)
Halogenfreiheit	nach DIN VDE 0472 Teil 815
Ölbeständigkeit	nach DIN EN 60811-2-1
Sonstige Beständigkeit	gut beständig gegen Säuren, Laugen und Lösemittel hydrolyse und mikrobebeständig bedingt UV beständig nach DIN EN ISO 4892-2-A

Standard

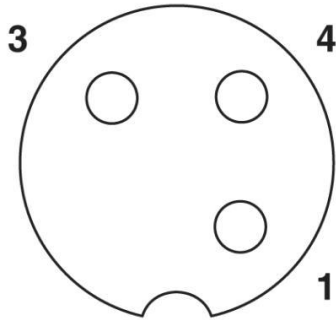
Produktnorm, M12 Steckverbinder	IEC 61076-2-101
UL gelistet, E-File	E249137

Ersteller: THLE3/PDP Freigegeben: IVSE1/PDP	Dokument: DB22260071DE Version: 03	Seite 2 von 3
--	---------------------------------------	---------------

22260071	DATENBLATT	
Gültig ab: 29.11.2023	AB-C3-(L*)PUR-M12FA-SH	

Technische Zeichnungen

Schemazeichnung

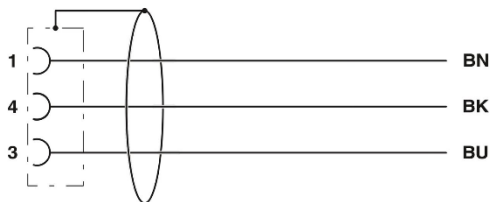


Polbild M12-Buchse, 3-polig, A-kodiert, Ansicht
Buchsen­seite

Kabelquerschnitt

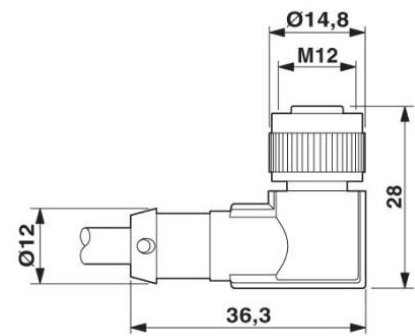


Schaltplan



Kontaktbelegung der M12-Buchse

Maßzeichnung



Buchse M12 x 1, gewinkelt, geschirmt

Anwendungsgebiete

Für erhöhte mechanische Beanspruchung und raue Einsatzbedingungen

Hinweis

Die Fotografien sind nicht maßstäblich und keine detailgetreuen Abbildungen der jeweiligen Produkte.

Ersteller: THLE3/PDP Freigegeben: IVSE1/PDP	Dokument: DB22260071DE Version: 03	Seite 3 von 3
--	---------------------------------------	---------------