


22260203	DATENBLATT	
Gültig ab: 19.12.2023	AB-C3-(L*)PUR-M8FA	

Beschreibung

- Sensor/Aktor-Kabel, 3-polig, PUR schwarz
- Gewinkelte M8-Buchse auf freies Leitungsende



Allgemeine Kennwerte

Anschlussart	M8-Buchse
Polzahl	3
Umgebungstemperatur (Betrieb)	-25 °C bis +90 °C (-13°F bis 194°F) (Stecker / Buchse) -40 °C bis +80 °C (-40°F bis 176°F) (Kabel fest verlegt) -25 °C bis +80 °C (-13°F bis 176°F) (Kabel flexibel)
Schutzart	IP65 / IP67 / IP68
Kodierung	A-Standard
Steckzyklen	≥ 100
Anzugsdrehmoment	0,2 Nm (M8-Steckverbinder)

Variante

Artikelnummer	Artikelbezeichnung	Länge [m]	Bauform
22260203	AB-C3-2,0PUR-M8FA	2	gewinkelt
22260201	AB-C3-5,0PUR-M8FA	5	gewinkelt
22260220	AB-C3-10,0PUR-M8FA	10	gewinkelt

Ergänzender Hinweis

Datenblatt auch für abweichende Längen gültig. Alternative Längen auf Anfrage erhältlich.

Elektrische Eigenschaften

Bemessungsspannung	60 V DC / 48 V AC
Bemessungsstrom bei 40 °C	4 A
Überspannungskategorie	II
Verschmutzungsgrad	3

Mechanische Eigenschaften

Buchse

Brennbarkeitsklasse nach UL 94	HB
Kontakt, Material	CuSn
Kontaktträger, Material	TPU GF
Kontaktoberfläche, Material	Ni / Au
Rändel, Material	Zinkdruckguss, vernickelt
Griffkörper, Material	TPU, schwer entflammbar, selbstverlöschend
Dichtung, Material	NBR

Leitung

Kabelaufbau	3 x AWG24/32
Leiteraufbau Signalleitung	32 x 0,1 mm
Leiterquerschnitt	0,25 mm ²

Ersteller: THLE3/PDP Freigegeben: IVSE1/PDP	Dokument: DB22260203DE Version: 06	Seite 1 von 3
--	---------------------------------------	---------------

22260203	DATENBLATT	
Gültig ab: 19.12.2023	AB-C3-(L*)PUR-M8FA	

Aderdurchmesser inkl. Isolierung	1,17 mm ± 0,02mm
Kabelaußendurchmesser D	4,4 mm ± 0,15mm
Aderfarben	braun, blau, schwarz
Mantelfarbe	schwarzgrau RAL 7021
Anzahl der Biegezyklen	10.000.000
Biegeradius	44 mm
Verfahrweg	10 m
Verfahrgeschwindigkeit	3 m/s
Beschleunigung	10 m/s ²
Kabelgewicht	18 kg / km
Außenmantel, Material	PUR
Aderisolation, Material	PP
Isolationswiderstand	≥ 100 GΩ*km (bei 20 °C)
Leiterwiderstand	≤ 78 Ω/km (bei 20 °C)
Flammwidrigkeit	nach UL 758/1581 FT2 DIN EN 60332-2-2 (20 s)
Halogenfreiheit	nach DIN VDE 0472 Teil 815
Ölbeständigkeit	nach DIN EN 60811-2-1
Sonstige Beständigkeit	gut beständig gegen Säuren, Laugen und Lösemittel hydrolyse und mikrobienbeständig bedingt UV beständig nach DIN EN ISO 4892-2-A beständig gegen Seewasser

Standard

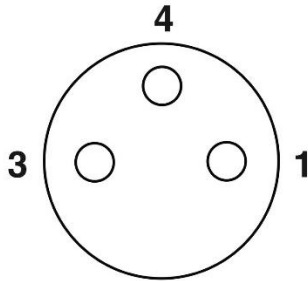
Produktnorm, M8 Steckverbinder	IEC 61076-2-104
UL gelistet, E-File	E249137

Ersteller: THLE3/PDP Freigegeben: IVSE1/PDP	Dokument: DB22260203DE Version: 06	Seite 2 von 3
--	---------------------------------------	---------------

22260203	DATENBLATT	
Gültig ab: 19.12.2023	AB-C3-(L*)PUR-M8FA	

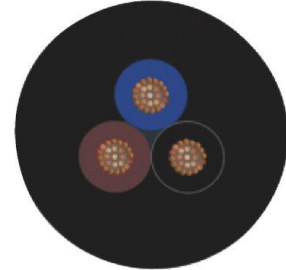
Technische Zeichnungen

Schemazeichnung

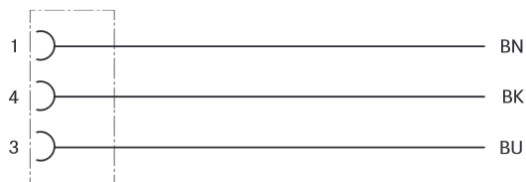


Polbild M8-Buchse, 3-polig, A-kodiert, Ansicht Buchsenseite

Kabelquerschnitt

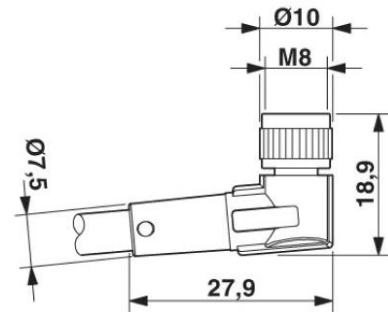


Schaltplan



Kontaktbelegung des M8-Buchse

Maßzeichnung



Buchse M8 x 1, gewinkelt

Anwendungsgebiete

Für erhöhte mechanische Beanspruchung und raue Einsatzbedingungen

Hinweis

Die Fotografien sind nicht maßstäblich und keine detailgetreuen Abbildungen der jeweiligen Produkte

Ersteller: THLE3/PDP Freigegeben: IVSE1/PDP	Dokument: DB22260203DE Version: 06	Seite 3 von 3
--	---------------------------------------	---------------