


22260326	<b>DATENBLATT</b>	
Gültig ab: 21.12.2023	<b>AB-C4-(L*)PUR-M12FA-3L</b>	

## Beschreibung

- Sensor/Aktor-Kabel, 4-pol., PUR schwarz
- gewinkelter M12 Buchse auf freies Leitungsende
- 3 LEDs



## Allgemeine Kennwerte

Polzahl	4
Umgebungstemperatur (Betrieb)	-25 °C bis +90 °C (Stecker / Buchse) -40 bis +80 °C (Kabel, fest verlegt) -25 bis +80 °C (Kabel, bewegt)
Schutzart	IP65 / IP67 / IP68
Kodierung	A-Standard
Anzugsdrehmoment	0,4 Nm (M12-Steckverbinder)
Steckzyklen	≥ 100

## Variante

Artikelnummer	Artikelbezeichnung	Länge [m]	Bauform
22260326	AB-C4-2,0PUR-M12FA-3L	2	gewinkelt
22262068	AB-C4-3,0PUR-M12FA-3L	3	gewinkelt
22260327	AB-C4-5,0PUR-M12FA-3L	5	gewinkelt
22260340	AB-C4-10,0PUR-M12FA-3L	10	gewinkelt
22260951	AB-C4-15,0PUR-M12FA-3L	15	gewinkelt
22260947	AB-C4-20,0PUR-M12FA-3L	20	gewinkelt
22262029	AB-C4-25,0PUR-M12FA-3L	25	gewinkelt
22260819	AB-C4-30,0PUR-M12FA-3L	30	gewinkelt
22260892	AB-C4-35,0PUR-M12FA-3L	35	gewinkelt

## Ergänzender Hinweis

Datenblatt auch für abweichende Längen gültig. Alternative Längen auf Anfrage erhältlich.

## Elektrische Eigenschaften


Bemessungsspannung	24 V DC
Bemessungsstrom bei 40 °C	4 A
Überspannungskategorie	II
Verschmutzungsgrad	3

## Mechanische Eigenschaften

### Buchse

Brennbarkeitsklasse nach UL 94	HB
Kontakt, Material	CuSn
Kontaktträger, Material	TPU GF
Kontaktoberfläche, Material	Ni / Au
Rändel, Material	Zinkdruckguss, vernickelt
Griffkörper, Material	TPU, schwer entflammbar, selbstverlöschend
Dichtung, Material	NBR

Ersteller: THLE3/PDP Freigegeben: IVSE1/PDP	Dokument: DB22260326DE Version: 05	Seite 1 von 3
--	---------------------------------------	---------------

22260326	<b>DATENBLATT</b>	
Gültig ab: 21.12.2023	<b>AB-C4-(L*)PUR-M12FA-3L</b>	

### Leitung

Kabelaufbau	4 x AWG22 / 42
Signalleitung, Aufbau	42 x 0,10 mm
Leiterquerschnitt	0,34 mm <sup>2</sup>
Aderisolation, Außendurchmesser	1,27 mm ± 0,02 mm
Kabelaußendurchmesser	4,7 mm ± 0,15mm
Aderfarbe	braun, weiß, blau, schwarz
Außenmantel, Farbe	schwarzgrau, ähnlich RAL 7021
Anzahl Biegezyklen	10.000.000
Verfahrweg	10 m
Verfahrgeschwindigkeit	3 m/s
Beschleunigung	10 m/s <sup>2</sup>
Kabelgewicht	30 kg / km
Außenmantel, Material	PUR
Aderisolation, Material	PP
Isolationswiderstand	≥ 1 GΩ*km
Leiterwiderstand	≤ 58 Ω/km
Flammwidrigkeit	flammwidrig nach UL 758/1581 FT2 DIN EN 60332-2-2 (20 s)
Halogenfreiheit	halogenfrei nach DIN VDE 0472 Teil 815 DIN EN 50267-2-1
Ölbeständigkeit	ölbeständig nach DIN EN 60811-2-1
Sonstige Eigenschaften	gut beständig gegen Säuren, Laugen und Lösemittel hydrolyse und mikrobienbeständig bedingt UV beständig nach DIN EN ISO 4892-2-A Adhäsionsarm abriebfest

### Standard

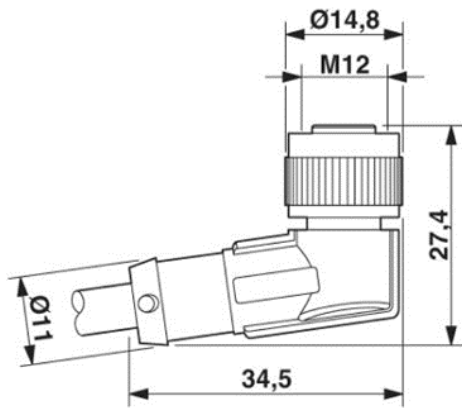
Produktnorm, M12 Steckverbinder	IEC 61076-2-101
UL gelistet, E-File	E249137

Ersteller: THLE3/PDP Freigegeben: IVSE1/PDP	Dokument: DB22260326DE Version: 05	Seite 2 von 3
--	---------------------------------------	---------------

22260326	<b>DATENBLATT</b>	
Gültig ab: 21.12.2023	<b>AB-C4-(L*)PUR-M12FA-3L</b>	

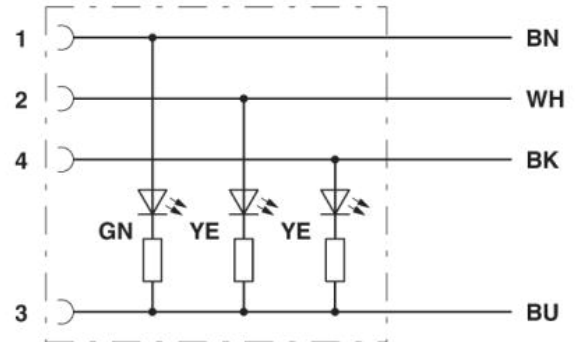
## Technische Zeichnungen

Maßzeichnung



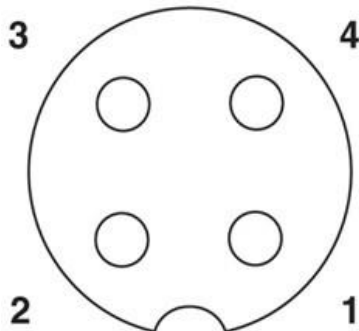
Buchse M12 x 1, gewinkelt

Schaltplan



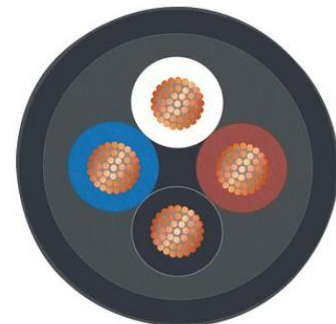
Kontaktbelegung der M12-Buchse mit LED

Schemazeichnung



Polbild M12-Buchse, 4-polig, Ansicht Buchsenseite

Kabelquerschnitt



## Anwendungsgebiete

Für erhöhte mechanische Beanspruchung und raue Einsatzbedingungen

## Hinweis

Die Fotografien sind nicht maßstäblich und keine detailgetreuen Abbildungen der jeweiligen Produkte.

Ersteller: THLE3/PDP Freigegeben: IVSE1/PDP	Dokument: DB22260326DE Version: 05	Seite 3 von 3
--	---------------------------------------	---------------