


22260505	DATENBLATT	
Gültig ab: 21.12.2023	AB-C3-M12Y-(L*)PUR-M12FA-B	

Beschreibung

- Sensor/Aktor-Kabel, 3-polig, PUR schwarz
- Gerader Y-Stecker M12 auf 2x gewinkelte M12-Buchse
- PIN 2+4 gebrückt



Allgemeine Kennwerte

Polzahl	3
Umgebungstemperatur (Betrieb)	-25 °C bis +90 °C (Stecker / Buchse) -40 bis +80 °C (Kabel, fest verlegt) -25 bis +80 °C (Kabel, bewegt)
Schutzart	IP65 / IP67 / IP68
Kodierung	A-Standard, PIN 2+4 gebrückt
Anzugsdrehmoment	0,4 Nm (M12-Steckverbinder)

Variante

Artikelnummer	Artikelbezeichnung	Länge [m]	Bauform
22260505	AB-C3-M12Y-0,3PUR-M12FA-B	0,3	gerade - gewinkelt, gewinkelt
22260506	AB-C3-M12Y-0,6PUR-M12FA-B	0,6	gerade - gewinkelt, gewinkelt
22260507	AB-C3-M12Y-1,0PUR-M12FA-B	1,0	gerade - gewinkelt, gewinkelt
22260508	AB-C3-M12Y-2,0PUR-M12FA-B	2,0	gerade - gewinkelt, gewinkelt

Ergänzender Hinweis

Datenblatt auch für abweichende Längen gültig. Alternative Längen auf Anfrage erhältlich.

Elektrische Eigenschaften


Bemessungsspannung	250 V
Bemessungsstrom bei 40 °C	4 A
Überspannungskategorie	II
Verschmutzungsgrad	3

Mechanische Eigenschaften

Buchse, Stecker

Brennbarkeitsklasse nach UL 94	HB
Kontakt, Material	CuSn
Kontaktträger, Material	TPU GF
Kontaktoberfläche, Material	Ni / Au
Rändel, Material	Zinkdruckguss, vernickelt
Griffkörper, Material	TPU, schwer entflammbar, selbstverlöschend
Dichtung, Material	NBR

Ersteller: THLE3/PDP Freigegeben: IVSE1/PDP	Dokument: DB22260505DE Version: 06	Seite 1 von 3
------------------------------------------------	---------------------------------------	---------------

22260505	DATENBLATT	
Gültig ab: 21.12.2023	AB-C3-M12Y-(L*)PUR-M12FA-B	

Leitung

Kabelaufbau	3 x AWG22 / 42
Signalleitung, Aufbau	42 x 0,10 mm
Leiterquerschnitt	0,34 mm ²
Aderisolation, Außendurchmesser	1,27 mm ± 0,02 mm (Signalleitung)
Kabelaußendurchmesser	4,4 mm ± 0,15 mm
Aderfarbe	braun, blau, schwarz
Außenmantel, Farbe	schwarzgrau, ähnlich RAL 7021
Anzahl Biegezyklen	10.000.000
Biegeradius	44 mm
Verfahrweg	10 m
Verfahrgeschwindigkeit	3 m/s
Beschleunigung	10 m/s ²
Kabelgewicht	23 kg / km
Außenmantel, Material	PUR
Aderisolation, Material	PP
Isolationswiderstand	≥ 100 GΩ*km (bei 20 °C)
Leiterwiderstand	max. 58 Ω/km (bei 20 °C)
Flammwidrigkeit	flammwidrig nach UL 758/1581 FT2 DIN EN 60332-2-2 (20 s)
Halogenfreiheit	halogenfrei nach DIN VDE 0472 Teil 815
Ölbeständigkeit	ölbeständig nach DIN EN 60811-2-1
Sonstige Eigenschaften	gut beständig gegen Säuren, Laugen und Lösemittel hydrolyse und mikrobienbeständig bedingt UV beständig nach DIN EN ISO 4892-2-A

Standard

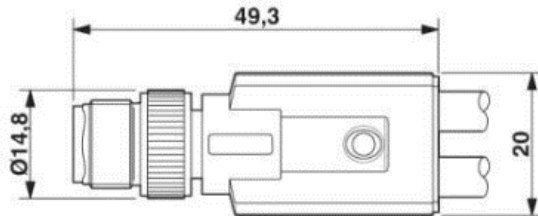
Produktnorm, M12 Steckverbinder	IEC 61076-2-101
UL gelistet, E-File	E249137

Ersteller: THLE3/PDP Freigegeben: IVSE1/PDP	Dokument: DB22260505DE Version: 06	Seite 2 von 3
------------------------------------------------	---------------------------------------	---------------

22260505	DATENBLATT	
Gültig ab: 21.12.2023	AB-C3-M12Y-(L*)PUR-M12FA-B	

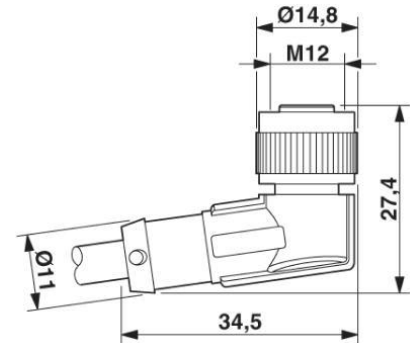
Technische Zeichnungen

Maßzeichnung



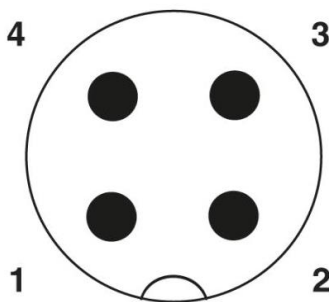
Stecker M12 x 1, Y-Verteiler

Maßzeichnung



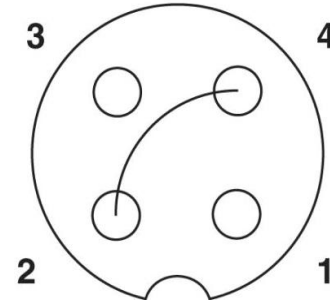
Buchse M12 x 1, gewinkelt

Schemazeichnung



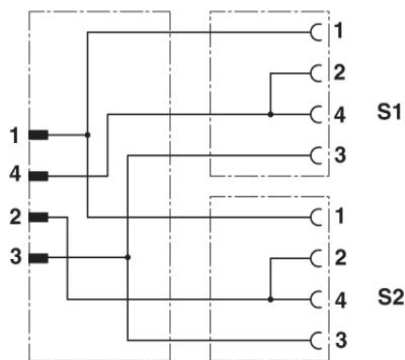
Polbild M12-Stecker Y, 4-polig, A-kodiert, Ansicht Stiftseite

Schemazeichnung



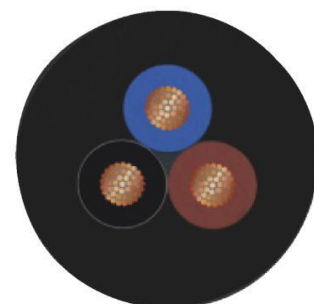
Polbild Buchse M12, 3-polig, PIN 2+4 gebrückt, A-kodiert, Ansicht Buchsenseite

Schaltplan



Kontaktbelegung des M12-Stecker Y und der M12-Buchse

Kabelquerschnitt



Anwendungsgebiete

Automatisierung, Maschinen- und Anlagenbau

Hinweis

Die Fotografien sind nicht maßstäblich und keine detailgetreuen Abbildungen der jeweiligen Produkte.

Ersteller: THLE3/PDP Freigegeben: IVSE1/PDP	Dokument: DB22260505DE Version: 06	Seite 3 von 3
------------------------------------------------	---------------------------------------	---------------