

22260566	<b>DATENBLATT</b>	
Gültig ab: 18.11.2019	<b>AB-C3-M12MS-0,3PUR-C-1L-S</b>	

## Beschreibung

- Sensor-/Aktor-Kabel mit LED, PUR/PVC
- Gerader M12-Stecker, A-kodiert, 3-polig
- Beschaltet mit Z-Diode



## Allgemeine Kennwerte

Stecker	M12-Steckverbinder, A-kodiert
Polzahl	3
Umgebungstemperatur (Betrieb)	-25 bis +90 °C (Stecker / Buchse) -20 bis +80 °C (Ventilstecker)
Schutzart	IP 67

## Variante

Artikel	Bezeichnung	Länge [m]
22260566	AB-C3-M12MS-0,3PUR-C-1L-S	0,3
22260567	AB-C3-M12MS-0,6PUR-C-1L-S	0,6
22260568	AB-C3-M12MS-1,0PUR-C-1L-S	1,0
22260569	AB-C3-M12MS-2,0PUR-C-1L-S	2,0

## Ergänzender Hinweis

Datenblatt auch für abweichende Längen gültig. Andere Längen auf Anfrage erhältlich.

## Elektrische Eigenschaften


Bemessungsspannung	24 V
Bemessungsstrom bei 40 °C	4 A
Überspannungskategorie	II
Verschmutzungsgrad	3

## Mechanische Eigenschaften

### Stecker

Brennbarkeitsklasse nach UL 94	HB
Kontakt	CuSn
Kontaktoberfläche	Ni / Au
Kontaktträger	TPU GF
Griffkörper	TPU, schwer entflammbar, selbstverlöschend
Kontakt Ventilstecker	CuSn
Kontaktoberfläche Ventilstecker	Ag
Kontakteinsatz Ventilstecker	PBT
Gehäuse Ventilstecker	PBT
Rändel	Zinkdruckguss, vernickelt
Dichtung	TPU (Flachdichtung Ventilstecker)

Ersteller: ERTC1/PDP Freigegeben: IVSE1/PDP	Dokument: DB22260566DE Version: 06	Seite 1 von 2
--	---------------------------------------	---------------

22260566	<b>DATENBLATT</b>	
Gültig ab: 18.11.2019	<b>AB-C3-M12MS-0,3PUR-C-1L-S</b>	

### Leitung

Kabelaufbau  
Aderdurchmesser inkl. Isolierung  
Wandstärke Isolierung

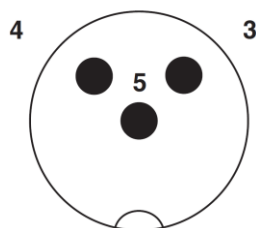
3x AWG 18/42  
Ca. 1,8 mm  
ca. 0,34 mm (Aderisolierung)  
ca. 0,35 mm (Außenmantel)  
ca. 0,3 mm (Innenmantel)

Kabelaußendurchmesser  
Aderfarbe  
Mantelfarbe

5,90 mm  
schwarz 1, schwarz 2, grün/gelb  
schwarz RAL 9005

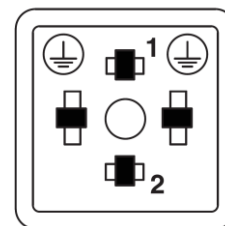
### Technische Zeichnungen

Schemazeichnung



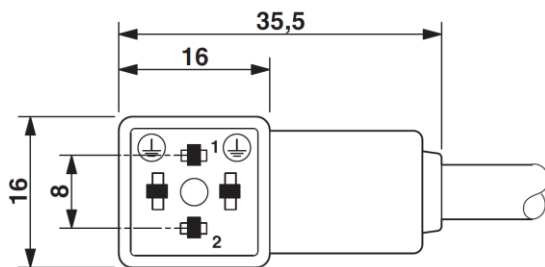
Polbild M12-Stecker, 3-polig

Schemazeichnung



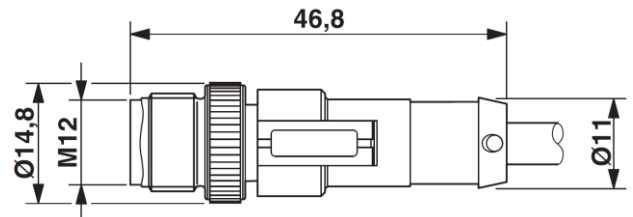
Polbild Ventilstecker, Bauform C

Maßzeichnung



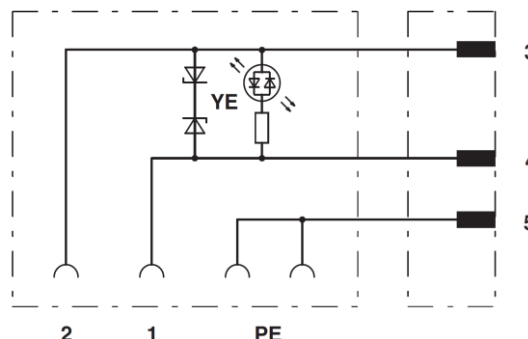
Ventilstecker, Bauform C

Maßzeichnung



Stecker M12x1, gerade, geschirmt

Schaltplan



Kontaktbelegung des M12-Steckers und des Ventilsteckers

### Anwendungsgebiete

Automatisierung, Maschinen- und Anlagenbau

### Hinweis

Die Fotografien sind nicht maßstäblich und keine detailgetreuen Abbildungen der jeweiligen Produkte.

Ersteller: ERTC1/PDP Freigegeben: IVSE1/PDP	Dokument: DB22260566DE Version: 06	Seite 2 von 2
--	---------------------------------------	---------------