


22260620	<b>DATENBLATT</b>	
Gültig ab: 17.09.2018	<b>AB-B8-16-L-M23</b>	

## Beschreibung

- Sensor-/Aktor-Box mit LED
- Anschlussarten: M23 Steckanschluss/  
Kennzeichnungsschilder und doppelt belegten Steckplätzen,
- Steckplätze: 8



## Allgemeine Kennwerte

### Allgemeine Daten

Nennspannung $U_N$	120 V
Betriebsspannung maximal $U_{max}$	135 V
Strombelastbarkeit je Pfad max.	2 A
Strombelastbarkeit je Steckplatz	4 A
Summenstrom	12 A
Polzahl	5
Anzahl der Steckplätze	8
Schutzart	IP65/IP67
Brennbarkeitsklasse nach UL 94	V0
Umgebungstemperatur (Betrieb)	-20 °C ... 75 °C
Anschlussart Sensor/Aktor	M12Buchse
Lokale Diagnose	Versorgungsspannung LED grün Statusanzeige I/O LED gelb

### Stammleitungsdaten/Anschlussdaten

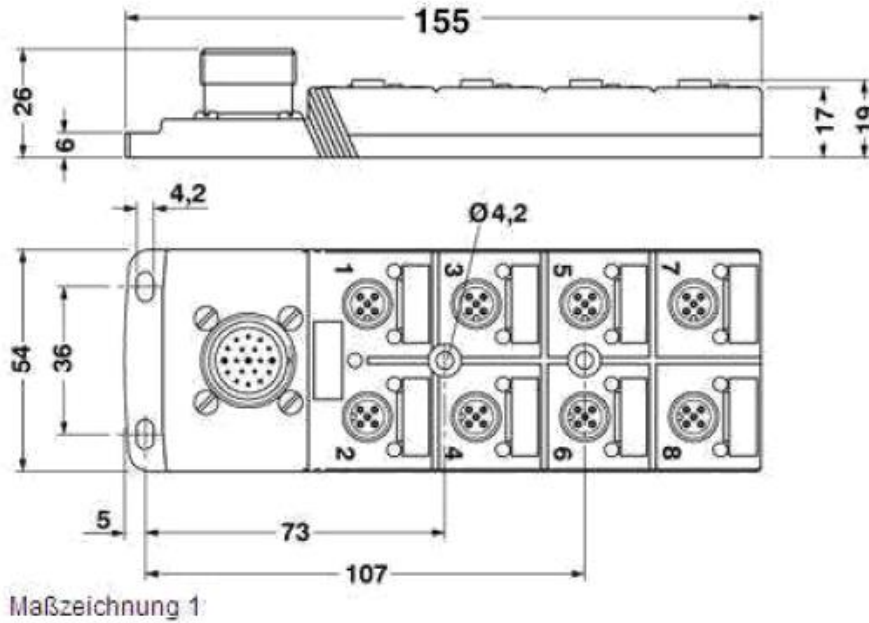
Anschlussart	M23-Steckanschluss
Anzugsdrehmoment Steckplatz Sensor-/Aktor-Leitung	0,4 Nm
Anzugsdrehmoment-Verschlussschraube	0,4 Nm

### Materialangaben

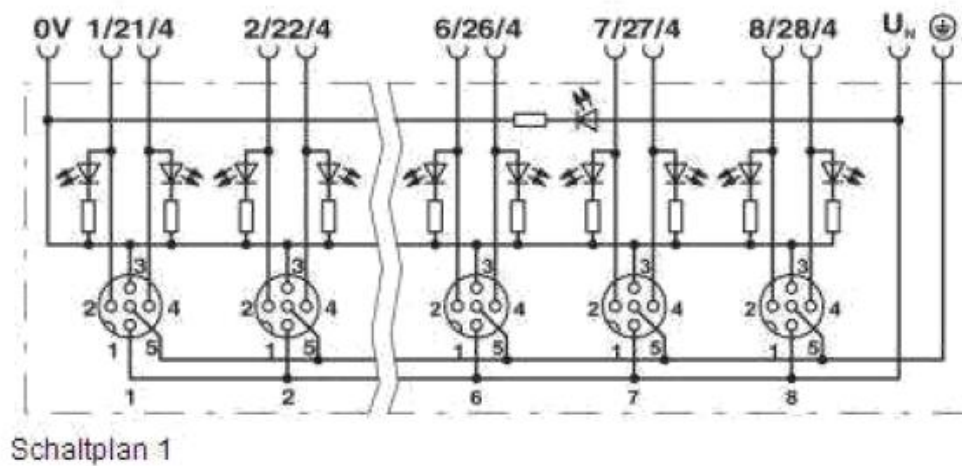
Material Gehäuse	PA
Material Kontakt	CuSn
Material Kontaktoberfläche	Ni/Au
Material Kontaktträger	PA
Material Kontakt Stammkabelseite	Cu-Legierung
Material Kontaktoberfläche Stammkabelseite	vergoldet
Material Gewindehülse	Zink-Druckguss
Material O-Ring	NBR

Ersteller: FELI1/PDP Freigegeben: IVSE1/PDP	Dokument: DB22260620DE Version: 04	Seite 1 von 4
--	---------------------------------------	---------------

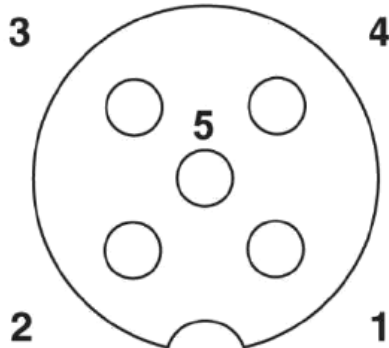
## Maßzeichnung



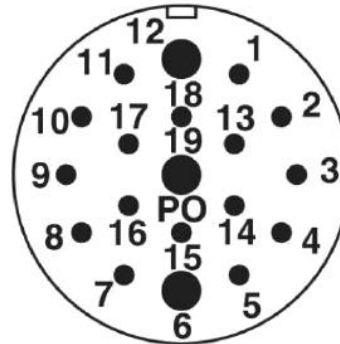
## Schaltplan



## Schemazeichnungen



Schemazeichnung 1



Schemazeichnung 2

## Anschlussbelegung

Steckplatz/Pol = Aderfarbe oder Anschluss

- 1 / 4 (A) = 15
- 1 / 2 (B) = 7
- 2 / 4 (A) = 5
- 2 / 2 (B) = 4
- 3 / 4 (A) = 16
- 3 / 2 (B) = 8
- 4 / 4 (A) = 3
- 4 / 2 (B) = 14
- 5 / 4 (A) = 17
- 5 / 2 (B) = 9
- 6 / 4(A) = 2
- 6 / 2 (B) = 13
- 7 / 4 (A) = 11
- 7 / 2 (B) = 10
- 8 / 4 (A) = 1
- 8 / 2 (B) = 18
- 1-8 / 1 (+ 120 V) = 19
- 1-8 / 3 (0 V) = 6
- 1-8 / 5 (PE) = 12

## Anwendungsgebiete

Automatisierung, Maschinen- und Anlagenbau

## Hinweis

Die Fotografien sind nicht maßstäblich und keine detailgetreuen Abbildungen der jeweiligen Produkte.

22260620	<b>DATENBLATT</b>	
Gültig ab: 17.09.2018	<b>AB-B8-16-L-M23</b>	

Ersteller: FELI1/PDP Freigegeben: IVSE1/PDP	Dokument: DB22260620DE Version: 04	Seite 4 von 4
--	---------------------------------------	---------------