

22260761	DATENBLATT	
Gültig ab: 17.09.2018	AB-C2-M12T-2XM 12FS PB	

Beschreibung

- Bus-System-T-Stecker
- 5-polig, geschirmt, PROFIBUS
- M12-Stecker B-kodiert auf M12-Stecker B-kodiert und M12-Buchse B-kodiert



Allgemeine Kennwerte

Umgebungstemperatur	-25 bis +80 °C
Schutzart	IP 65 / IP 67
Polzahl	4
Kodierung	B-invers
Statusanzeige	Nein

Mechanische Eigenschaften

Kontaktträger, Material	PUR
Griffkörper, Material	PUR
Rändel, Material	Messing, vernickelt
Dichtung, Material	Viton
Brennbarkeitsklasse nach UL 94	V0
Anzugsdrehmoment	0,4 Nm (M12-Steckverbinder)

Elektrische Kennwerte

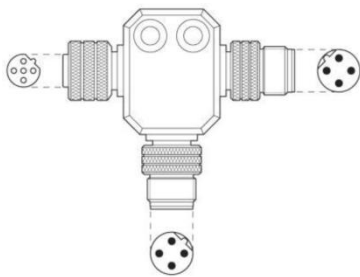
Nennspannung U_N	60 V
Nennstrom I_N	4 A
Überspannungskategorie	II
Verschmutzungsgrad	3
Durchgangswiderstand	5 m Ω
Isolationswiderstand	1 G Ω

Ersteller: MOKO2/PDP Freigegeben: IVSE1/PDP	Dokument: DB22260761DE Version: 03	Seite 1 von 2
--	---------------------------------------	---------------

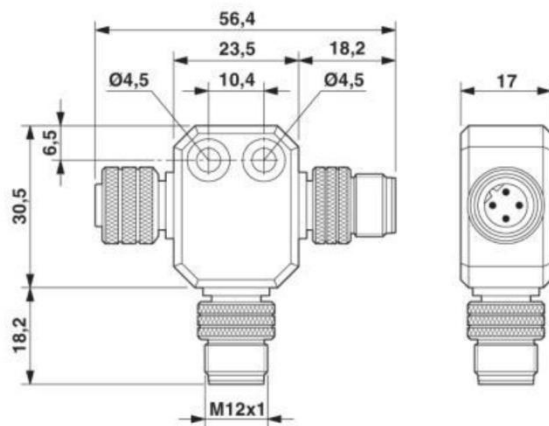
22260761	DATENBLATT	
Gültig ab: 17.09.2018	AB-C2-M12T-2XM 12FS PB	

Technische Zeichnungen

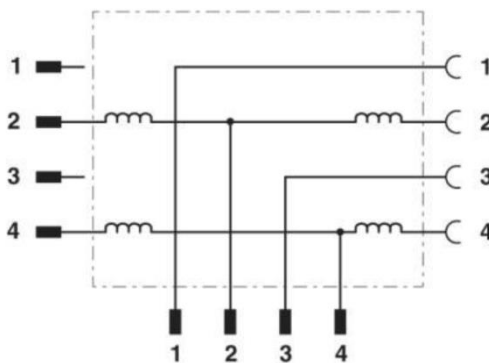
Ausrichtung der Polbilder



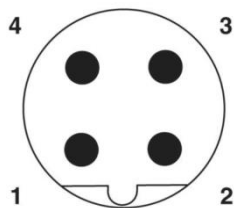
M12-T-Verteiler



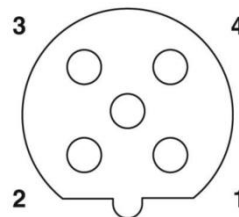
Schaltplan: Kontaktbelegung M12-Stecker und Buchse



Schemazeichnung Polbild: M12-Stecker 4-polig



Schemazeichnung Polbild: M12-Buchse 4-polig



Anwendungsgebiete

Maschinen- und Anlagenbau

Hinweis

Die Fotografien sind nicht maßstäblich und keine detailgetreuen Abbildungen der jeweiligen Produkte.

Ersteller: MOKO2/PDP Freigegeben: IVSE1/PDP	Dokument: DB22260761DE Version: 03	Seite 2 von 2
--	---------------------------------------	---------------