

22260801	DATENBLATT	
Gültig ab: 17.09.2018	AB-ASI-J-Y-B-M12FS	

Beschreibung

- AS-Interface Verteiler
- Für Abgriff 2 Flachleitungen auf gerade M12-Buchse, A-codiert



Allgemeine Kennwerte

Anschlussart	AS-i Durchdringungstechnik M12-Buchse, gerade, A-codiert
Polzahl	4
Umgebungstemperatur	-25 bis +75 °C (Betrieb) -25 bis +85 °C (Lagerung/Transport)
Schutzart	IP 65 / IP 67 / IP 69K

Elektrische Eigenschaften

Bemessungsspannung (III/3)	≤ 35 V
Bemessungsstrom bei 40°C	4 A

Mechanische Eigenschaften

AS-i-Verteiler

Gehäuse, Material	PA-GF, schwarz
Kontakt, Material	CuZn
Kontaktoberfläche, Material	Ni/Au
Kontaktträger, Material	TPE-U
Verschraubung, Material	Edelstahl
Anzugsdrehmoment (Verriegelungsschraube)	1,65 Nm

M12-Buchse

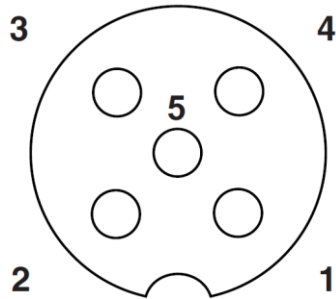
Kontakt, Material	CuSn
Kontaktoberfläche, Material	Ni/Au
Kontaktträger, Material	TPE-U
Verschraubung, Material	Zinkdruckguss, vernickelt
Anzugsdrehmoment (M12-Buchse)	0,4 Nm

Ersteller: ERTC1/PDP Freigegeben: IVSE1/PDP	Dokument: DB22260801DE Version: 03	Seite 1 von 2
--	---------------------------------------	---------------

22260801	DATENBLATT	
Gültig ab: 17.09.2018	AB-ASI-J-Y-B-M12FS	

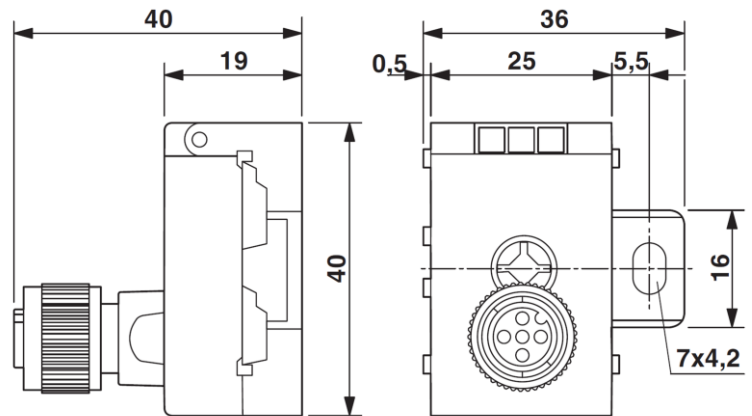
Technische Zeichnungen

Schemazeichnung



M12-Buchse → PIN 1: AS-i +, PIN 2: AUX -,
PIN 3: AS-i -, PIN 4: AUX +, PIN 5: nicht belegt

Maßzeichnung



Standard

Produktnorm, M12-Stecker

IEC 61076-2-101

Anwendungsgebiete

Automatisierung, Maschinen- und Anlagenbau

Hinweis

Die Fotografien sind nicht maßstäblich und keine detailgetreuen Abbildungen der jeweiligen Produkte.

Ersteller: ERTC1/PDP Freigegeben: IVSE1/PDP	Dokument: DB22260801DE Version: 03	Seite 2 von 2
--	---------------------------------------	---------------