

22260802	DATENBLATT	
Gültig ab: 17.09.2018	AB-ASI-J-Y-Y-N	

Beschreibung

- AS-Interface H-Verteiler
- Für die Verteilung von einer auf zwei Flachleitungen



Allgemeine Kennwerte

Anschlussart	AS-i Durchdringungstechnik
Polzahl	4
Umgebungstemperatur	-25 bis +75 °C (Betrieb) -25 bis +85 °C (Lagerung/Transport)
Schutzart	IP 65 / IP 67 / IP 69K

Elektrische Eigenschaften

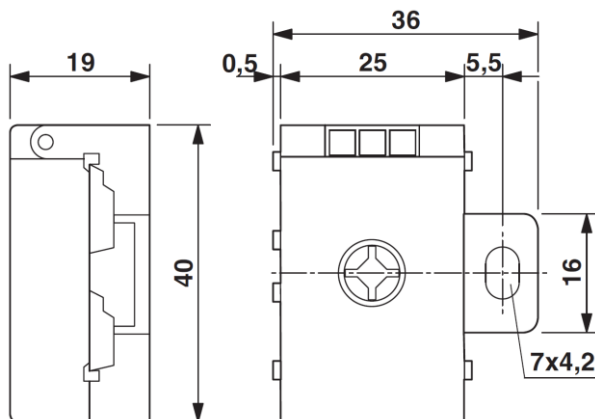
Bemessungsspannung (III/3)	≤ 35 V
Bemessungsstrom	≤ 8 A

Mechanische Eigenschaften

Gehäuse, Material	PA-GF schwarz
Kontakt, Material	CuZn
Kontaktoberfläche, Material	Ni/Au
Kontaktträger, Material	TPE-U
Anzugsdrehmoment (min.)	1,65 Nm

Technische Zeichnungen

Maßzeichnung



Anwendungsgebiete

Automatisierung, Maschinen- und Anlagenbau

Hinweis

Die Fotografien sind nicht maßstäblich und keine detailgetreuen Abbildungen der jeweiligen Produkte.

Ersteller: ERTC1/PDP Freigegeben: IVSE1/PDP	Dokument: DB22260802DE Version: 03	Seite 1 von 1
--	---------------------------------------	---------------