


00008939	DATENBLATT	
Gültig ab: 17.09.2018	EPIC® ZYLIN R 3.0 B2	

Beschreibung

- Rundsteckverbinder mit Lötanschluss 21polig und 26polig
- höchste Kontaktdichte auf kleinem Bauraum
- Steckverbinder in LötAusführung für einfache Instandhaltung




Allgemeine Kennwerte

Serie	ZYLIN R 3.0
Ausführung	Stift / Buchse (00008939/00009470)
Kontakte	(Stift / Buchse 1-26)
Polbild	Stift E-Teil / Buchse P-Teil
Kodierung	N
Bemessungsspannung in V	24V AC / 60 VDC
Bemessungsstoßspannung	1,5 kV
Bemessungsstrom in A	7,5 A
Durchgangswiderstand	< 3 mOhm
Kontakte	Kupferlegierung , vergoldet
Kontaktzahlen	26 pol.
Leitungsanschluss	Lötanschluss: bis 1,0 mm ²
Befestigungsart	Ø3,2mm (4x)
Schutzart	IP 67 (maximal erreichbar, abhängig von verwendeter Kabelverschraubung)
Steckzyklen	500
Temperaturbereich	-40°C bis+100°C, kurzzeitig bis +125°C

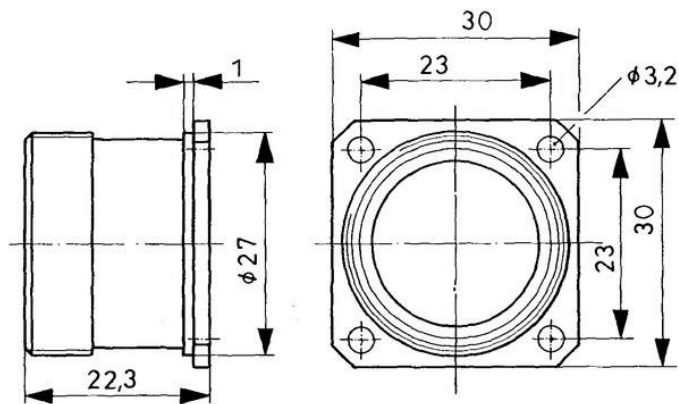
Werkstoffe/Oberfläche

Gehäuse	Kupferlegierung , vernickelt
Isolierkörper	Thermoplast
Dichtung	Neopren

Ersteller: MANA2/PDP Freigegeben: IVSE1/PDP	Dokument: DB00008939DE Version: 01	Seite 1 von 2
--	---------------------------------------	---------------

00008939	DATENBLATT	
Gültig ab: 17.09.2018	EPIC® ZYLIN R 3.0 B2	

Technische Zeichnungen



Korrosionsbeständig



Maschinen- und Anlagenbau



Mechanische Beständigkeit



Platzbedarf

Anwendungsgebiete

Maschinen- und Apparatebau Mess-, Steuer- und Regeltechnik

Hinweis

Die Fotografien sind nicht maßstäblich und keine detailgetreuen Abbildungen der jeweiligen Produkte.

Ersteller: MANA2/PDP Freigegeben: IVSE1/PDP	Dokument: DB00008939DE Version: 01	Seite 2 von 2
--	---------------------------------------	---------------