


| | | |
|--------------------------|------------------------------|---|
| 00009082 | DATENBLATT |  |
| Gültig ab: 26.05.2022 | EPIC® SIGNAL R 3.0 B1 | |

Beschreibung

- Rundsteckverbinder mit Lötanschluss
- 21polig und 26polig
- höchste Kontaktdichte auf kleinem Bauraum
- Steckverbinder in LötAusführung für einfache Instandhaltung



Allgemeine Kennwerte

| | |
|-------------------------|---|
| Serie | SIGNAL R 3.0 B1 |
| Kontaktzahlen | 21 pol. / 26 pol. |
| Polbild | Stift E-Teil / Buchse P-Teil |
| Kodierung | N |
| Bemessungsspannung in V | 24V AC / 60V DC |
| Bemessungsstoßspannung | 1,5 kV |
| Bemessungsstrom in A | 7,5 A |
| Durchgangswiderstand | < 3 mOhm |
| Kontakte | Kupferlegierung , vergoldet |
| Leitungsanschluss | Lötanschluss: bis 1,0 mm ² |
| Befestigungsart | M3(4x) |
| Schutzart | IP 67 (maximal erreichbar, abhängig von verwendeter Kabelverschraubung) |
| Steckzyklen | 500 |
| Temperaturbereich | -40°C bis+100°C, kurzzeitig bis +125°C |

Werkstoffe/Oberfläche

| | |
|---------------|------------------------------|
| Gehäuse | Kupferlegierung , vernickelt |
| Isolierkörper | Thermoplast |
| Dichtung | Chloropren-Kautschuk |

Versionen

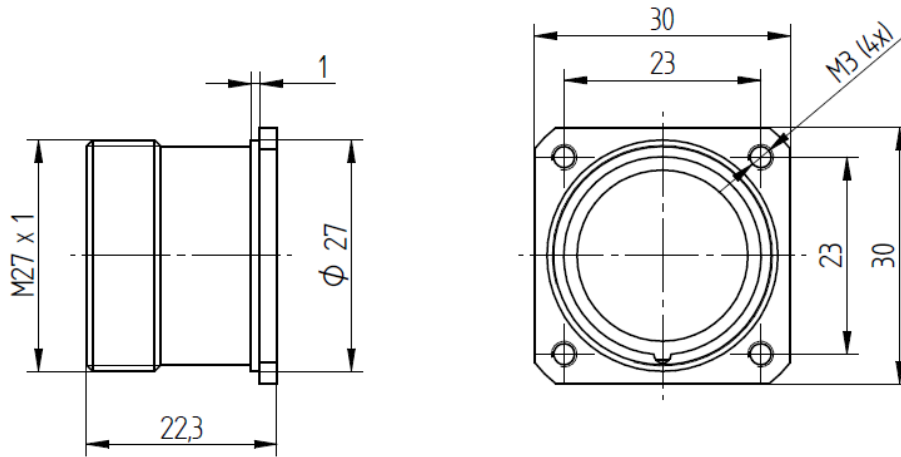
| Artikel-Nr. | Artikelbezeichnung | Version | Kontakte | Polbild | Befestigungsart | Kodierung |
|-------------|-----------------------|---------|----------|---------|-----------------|-----------|
| 00009082 | EPIC® SIGNAL R 3.0 B1 | Stift | 1 - 21 | E-Part | M3 (4x) | N |
| 00009135 | EPIC® SIGNAL R 3.0 B1 | Buchse | 1 - 21 | P-Part | M3 (4x) | N |
| 00008978 | EPIC® SIGNAL R 3.0 B1 | Buchse | 1 - 26 | P-Part | M3 (4x) | N |

| | | |
|--|---------------------------------------|---------------|
| Ersteller: FICE1/PDP Freigegeben: VACH1/PDP | Dokument: DB00009082DE Version: 03 | Seite 1 von 3 |
|--|---------------------------------------|---------------|

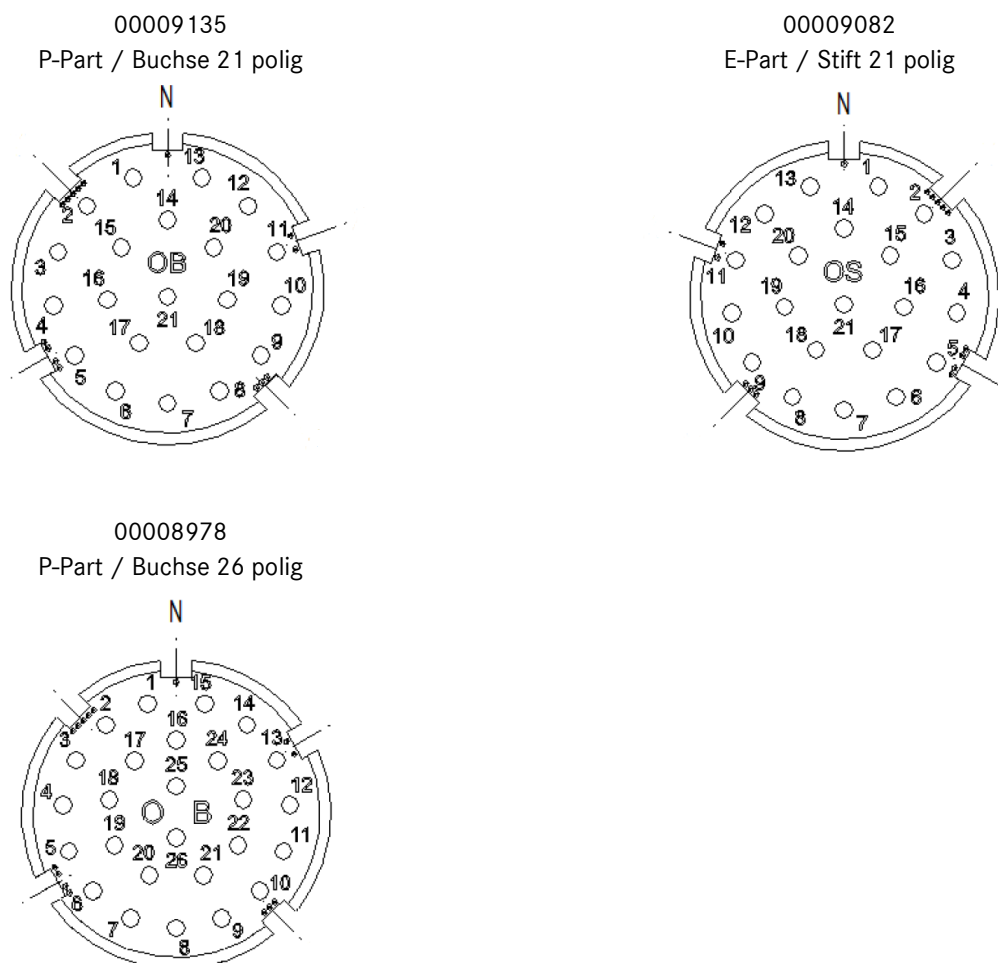
| | | |
|--------------------------|-----------------------|---|
| 00009082 | DATENBLATT |  |
| Gültig ab: 26.05.2022 | EPIC® SIGNAL R 3.0 B1 | |

Technische Zeichnungen

Gehäuse



Isolierkörper (Steckseite)



| | | |
|--|---------------------------------------|---------------|
| Ersteller: FICE1/PDP Freigegeben: VACH1/PDP | Dokument: DB00009082DE Version: 03 | Seite 2 von 3 |
|--|---------------------------------------|---------------|

| | | |
|--------------------------|-------------------------------|---|
| 00009082 | DATENBLATT |  |
| Gültig ab: 26.05.2022 | EPIC® SIGNAL R 3.0 B 1 | |



Korrosionsbeständig



Maschinen- und Anlagenbau



Mechanische Beständigkeit



Platzbedarf

Anwendungsgebiete

Maschinen- und Apparatebau Mess-, Steuer- und Regeltechnik

Hinweis

Die Fotografien sind nicht maßstäblich und keine detailgetreuen Abbildungen der jeweiligen Produkte.

| | | |
|--|---------------------------------------|---------------|
| Ersteller: FICE1/PDP Freigegeben: VACH1/PDP | Dokument: DB00009082DE Version: 03 | Seite 3 von 3 |
|--|---------------------------------------|---------------|