

00009371	DATENBLATT	
Gültig ab: 17.09.2018	EPIC® ZYLIN R 3.0 G1	

Beschreibung

- Rundsteckverbinder mit Lötanschluss 21polig und 26polig
- höchste Kontaktdichte auf kleinem Bauraum
- Steckverbinder in Löt Ausführung für einfache Instandhaltung



Allgemeine Kennwerte

Serie	ZYLIN R 3.0
Ausführung	Stift / Buchse
Kontakte	(Stift / Buchse 1-21) (Stift / Buchse 1-26) (00009371/00009057) (00009894/00009005)
Polbild	Stift E-Teil / Buchse P-Teil
Kodierung	N
Bemessungsspannung in V	24V AC / 60 VDC
Bemessungsstoßspannung	1,5 kV
Bemessungsstrom in A	7,5 A
Durchgangswiderstand	< 3 mOhm
Kontakte	Kupferlegierung , vergoldet
Kontaktzahlen	21 pol. / 26 pol.
Leistungsanschluss	Lötanschluss: bis 1,0 mm ²
Befestigungsart	Ø25mm (1x)
Schutzart	IP 67 (maximal erreichbar, abhängig von verwendeter Kabelverschraubung)
Steckzyklen	500
Temperaturbereich	-40°C bis+100°C, kurzzeitig bis +125°C


Werkstoffe/Oberfläche

Gehäuse	Kupferlegierung , vernickelt
Isolierkörper	Thermoplast
Dichtung	Neopren

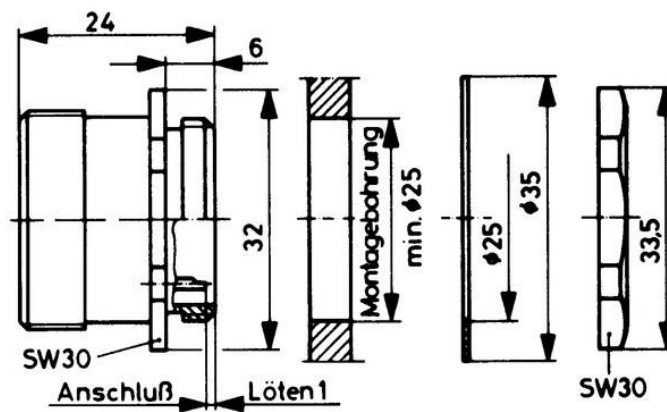
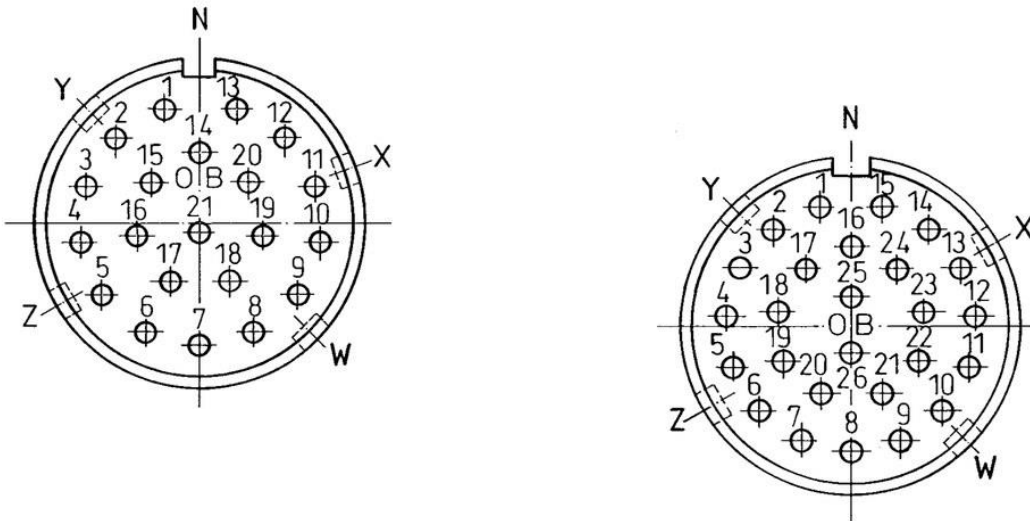
Ersteller: MANA2/PDP Freigegeben: IVSE1/PDP	Dokument: DB00009371DE Version: 01	Seite 1 von 3
------------------------------------------------	---------------------------------------	---------------

Wir behalten uns alle Rechte gemäß DIN ISO 16016 vor.

PD 0019/05_04.18DE

00009371	DATENBLATT	
Gültig ab: 17.09.2018	EPIC® ZYLIN R 3.0 G1	

Technische Zeichnungen



Ersteller: MANA2/PDP Freigegeben: IVSE1/PDP	Dokument: DB00009371DE Version: 01	Seite 2 von 3
------------------------------------------------	---------------------------------------	---------------

Wir behalten uns alle Rechte gemäß DIN ISO 16016 vor.
PD 0019/05_04.18DE

00009371	DATENBLATT	
Gültig ab: 17.09.2018	EPIC® ZYLIN R 3.0 G1	



Korrosionsbeständig



Maschinen- und Anlagenbau



Mechanische Beständigkeit



Platzbedarf

Anwendungsgebiete

Maschinen- und Apparatebau Mess-, Steuer- und Regeltechnik

Hinweis

Die Fotografien sind nicht maßstäblich und keine detailgetreuen Abbildungen der jeweiligen Produkte.

Ersteller: MANA2/PDP Freigegeben: IVSE1/PDP	Dokument: DB00009371DE Version: 01	Seite 3 von 3
------------------------------------------------	---------------------------------------	---------------