


10344300	<b>DATENBLATT</b>	
Gültig ab: 17.09.2018	<b>EPIC<sup>®</sup> MCS 8 RJ45 / MCB 8 RJ45</b>	

## Beschreibung

- Die Mischbestückung von verschiedenen Funktionen garantiert eine hohe Flexibilität.
- Zusammenstellen von individuellen Steckverbindern, passend für verschiedenste Anwendungen



## Allgemeine Kennwerte

Ausführung	MC Modul
Version	Stift / Buchse (Artikel 10345300)
Kontakte	4 Power + 8 Daten
Leistungsanschluss	Power Crimpanschluss: 0,14-2,5mm <sup>2</sup>
Temperaturbereich	Daten IDC/Schneidklemmanschluss: Cat5. AWG24-26 -20°C bis +85°C


## Mechanische Eigenschaften

Steckzyklen	100
-------------	-----

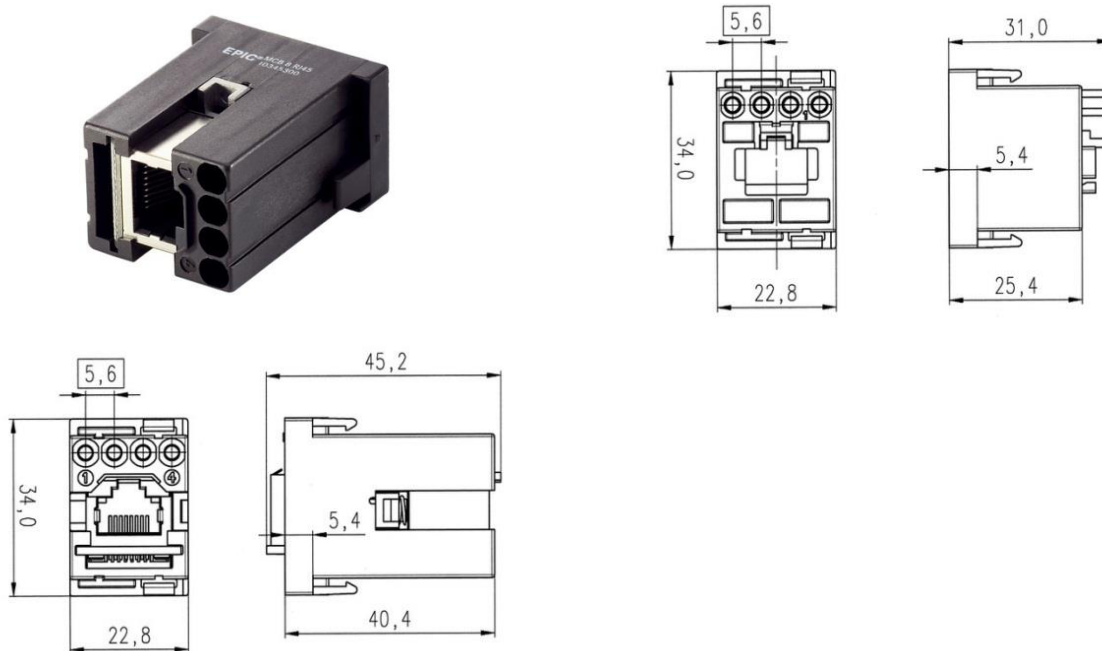
## Elektrische Eigenschaften

Bemessungsspannung	max. 600V / max. 125V
Bemessungsstrom	max.10 A / max.1,5 A
Verschmutzungsgrad	3

Ersteller: MANA2/PDP Freigegeben: IVSE1/PDP	Dokument: DB10344300DE Version: 02	Seite 1 von 2
--	---------------------------------------	---------------

10344300	<b>DATENBLATT</b>	
Gültig ab: 17.09.2018	<b>EPIC<sup>®</sup> MCS 8 RJ45 / MCB 8 RJ45</b>	

## Technische Zeichnungen



Automatisierung



Maschinen- und Anlagenbau



Windenergie

## Info

Leistungs- und Signalmodule können in einem Gehäuse kombiniert werden

## Anwendungsgebiete

Anlagenbau, Steuerungstechnik

## Hinweis

Die Fotografien sind nicht maßstäblich und keine detailgetreuen Abbildungen der jeweiligen Produkte.

Ersteller: MANA2/PDP Freigegeben: IVSE1/PDP	Dokument: DB10344300DE Version: 02	Seite 2 von 2
--	---------------------------------------	---------------