


| | | |
|--------------------------|--|---|
| 10399800 | DATENBLATT |  |
| Gültig ab: 17.09.2018 | EPIC® MCS/MCB 3CM-HV MODUL HOCHSPANNUNG | |

Beschreibung

- Die Mischbestückung garantiert eine hohe Flexibilität
- Zusammenstellen von individuellen Steckverbindern passend für verschiedenste Anwendungen



Allgemeine Kennwerte

| | |
|-------------------|---|
| Ausführung | MC Module |
| Version | Stift /Buchse (Artikel 10399900) |
| Kontakte | 3 |
| Leitungsanschluss | Crimpschluss: 0,5 -10,0 mm ² |
| Temperaturbereich | -40°C bis +100°C, kurzzeitig bis +125°C |

| Artikel Nr. | Einsatz | VPE |
|-------------|---------|-----|
| 10399800 | Stift | 10 |
| 10399900 | Buchse | 10 |

Mechanische Eigenschaften

| | |
|-------------|-----|
| Steckzyklen | 100 |
|-------------|-----|

Elektrische Eigenschaften

| | |
|----------------------|----------|
| Bemessungsspannung | 1000 V |
| Bemessungsstrom | 50 A |
| Durchgangswiderstand | < 2 mOhm |
| Verschmutzungsgrad | 3 |

Werkstoffe und Oberflächen

| | |
|--------------------------------|---------------------------------|
| Kontakte | Kupferlegierung, hartversilbert |
| Modul | PA |
| Brennbarkeitsklasse nach UL 94 | V0 |


Zulassungen

| | |
|-----------------------------|--------|
| UL-Zulassung, E-File-Nummer | E75770 |
|-----------------------------|--------|

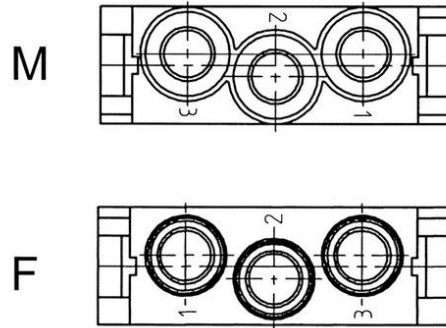
Normen

| | |
|-----------------|--------------------|
| Sicherheitsnorm | IEC 61984, UL 1977 |
|-----------------|--------------------|

| | | |
|--|--|---------------|
| Ersteller: MANA2/PDP Freigegeben: IVSE1/PDP | Dokument: DB 10399800DE Version: 01 | Seite 1 von 2 |
|--|--|---------------|

| | | |
|--------------------------|--|---|
| 10399800 | DATENBLATT |  |
| Gültig ab: 17.09.2018 | EPIC® MCS/MCB 3CM-HV MODUL HOCHSPANNUNG | |

Technische Zeichnungen



Automatisierung



Maschinen- und Anlagenbau



Windenergie

Info

Leistungs- und Signalmodule können in einem Gehäuse kombiniert werden

Anwendungsgebiete

Maschinen-Anlagenbau, Druckmaschinen, Steuerungstechnik

Hinweis

Die Fotografien sind nicht maßstäblich und keine detailgetreuen Abbildungen der jeweiligen Produkte.

| | | |
|--|--|---------------|
| Ersteller: MANA2/PDP Freigegeben: IVSE1/PDP | Dokument: DB 10399800DE Version: 01 | Seite 2 von 2 |
|--|--|---------------|