


10620600	DATENBLATT	
Gültig ab: 17.09.2018	EPIC [®] H-A 3 Ts	

Beschreibung

- Innovative Gehäuse in Metall- und Kunststoffausführung
- Zur Stromversorgung auf kleinstem Raum



Allgemeine Kennwerte

Serie	H-A 3
Ausführung	Tüllengehäuse PG 11
Verriegelung	Bolzen für Längsbügel
Kabeleingang	seitlich
Kabelverschraubung	ja
Kabelverschraubung, Klemmbereich	6,5 – 12,0 mm
Schutzart	IP 65 (verriegelt)
Temperaturbereich	-40°C bis +100°C, kurzzeitig bis +125°C

Werkstoffe/Oberfläche

Gehäuse	PA, schwarz
Dichtung	NBR


Zulassungen

VDE-Zulassung, VDE-REG.-Nr.	B437
-----------------------------	------

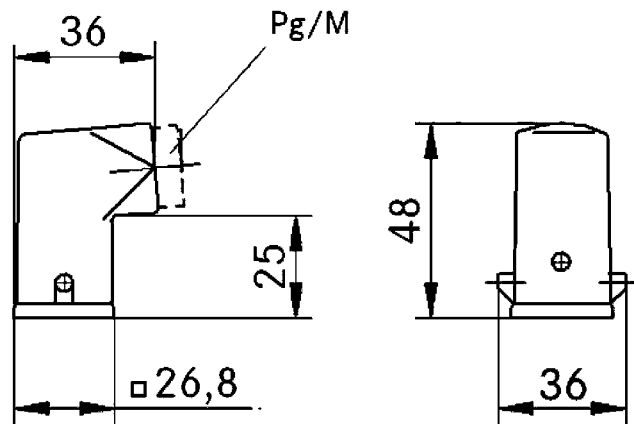
Normen

Sicherheitsnorm	IEC 61984
-----------------	-----------

Ersteller: MANA2/PDP Freigegeben: IVSE1/PDP	Dokument: DB10620600DE Version: 01	Seite 1 von 2
--	---------------------------------------	---------------

10620600	DATENBLATT	
Gültig ab: 17.09.2018	EPIC® H-A 3 Ts	

Technische Zeichnungen



Maschinen- und Anlagenbau



Mechanische Beständigkeit



Robust



Wasserdicht

Info

Kompakte, robuste Metall- und Kunststoffgehäuse Baugröße H-A 3

Anwendungsgebiete

Maschinen- und Apparatebau Steuerungstechnik Elektroniklabor

Hinweis

Die Fotografien sind nicht maßstäblich und keine detailgetreuen Abbildungen der jeweiligen Produkte.

Ersteller: MANA2/PDP Freigegeben: IVSE1/PDP	Dokument: DB10620600DE Version: 01	Seite 2 von 2
--	---------------------------------------	---------------