

19005000	DATENBLATT	
Gültig ab: 17.09.2018	EPIC® H-B 6 SGR-LB	

Beschreibung

- Das kleinste Gehäuse aus der bewährten H-B Serie
- Für Einsätze mit hohen elektrischen Werten
- Industriestandard



Allgemeine Kennwerte

Serie	H-B 6
Ausführung	Sockelgehäuse M20 / M25 (Artikel79005600)
Verriegelung	Längsbügel
Kabeleingang	1
Schutzart (DIN EN 60529)	IP 65 (verriegelt)
Schutzart (NEMA 250, UL50E)	4, 12 (verriegelt)
Temperaturbereich	-40°C bis +100°C kurzzeitig bis +125°C

Werkstoffe/Oberfläche

Gehäuse	Aluminiumlegierung, pulverbeschichtet, grau
Bolzen	Vergütungsstahl verzinkt
Bügel	Stahl, verzinkt
Profildichtung	NBR

Zulassungen

VDE-Zulassung, VDE-REG.-Nr.	B437
-----------------------------	------

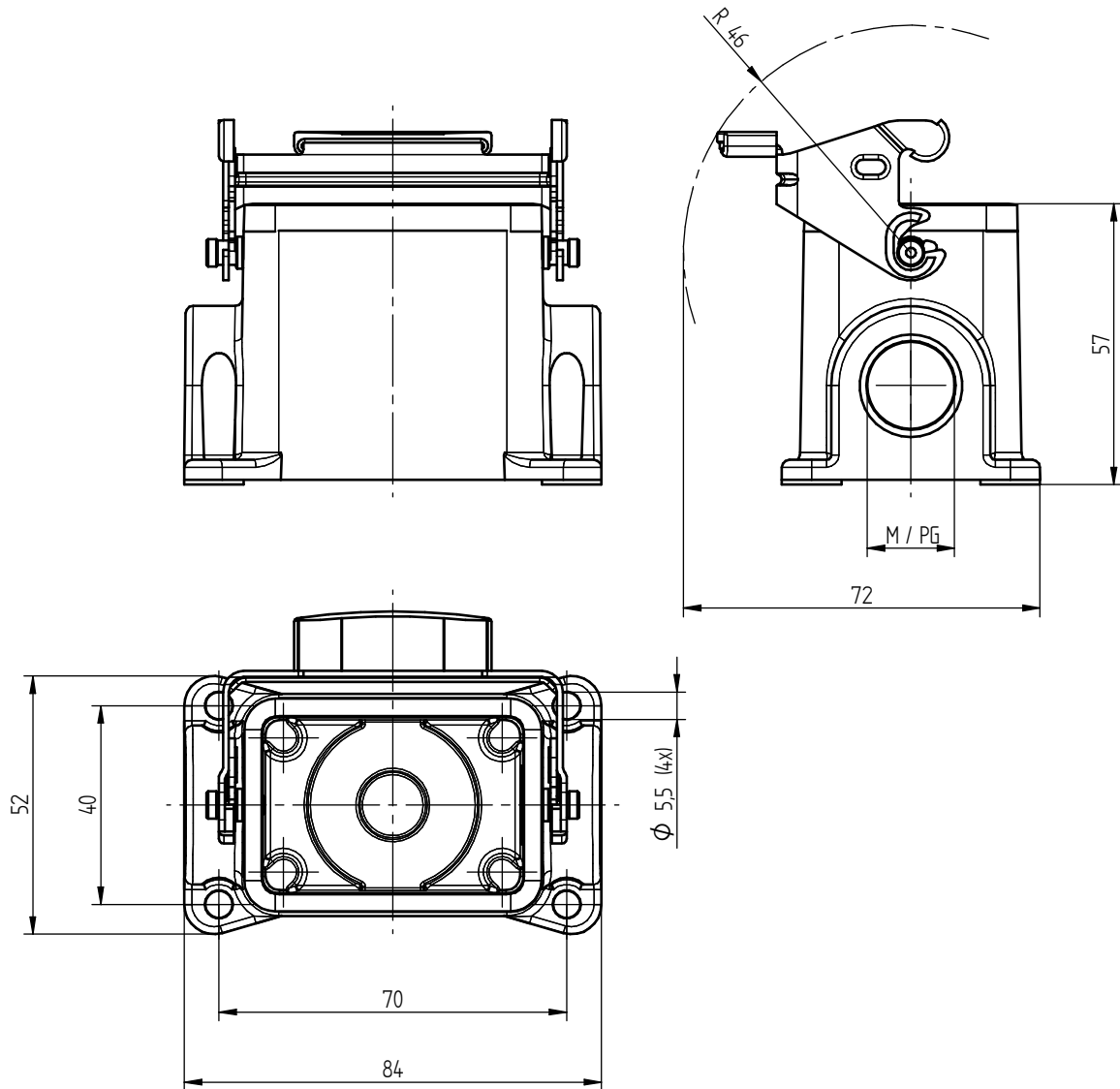
Normen

Sicherheitsnorm	IEC 61984
-----------------	-----------

Ersteller: MANA2/PDP Freigegeben: IVSE1/PDP	Dokument: DB19005000DE Version: 02	Seite 1 von 3
--	---------------------------------------	---------------

19005000	DATENBLATT	
Gültig ab: 17.09.2018	EPIC® H-B 6 SGR-LB	

Technische Zeichnungen



Ersteller: MANA2/PDP Freigegeben: IVSE1/PDP	Dokument: DB19005000DE Version: 02	Seite 2 von 3
--	---------------------------------------	---------------

Wir behalten uns alle Rechte gemäß DIN ISO 16016 vor.
PD 0019/05_04.18DE

19005000	DATENBLATT	
Gültig ab: 17.09.2018	EPIC® H-B 6 SGR-LB	



Automatisierung



Maschinen- und Anlagenbau



Mechanische Beständigkeit



Robust



Wasserdicht

Info

Universelle, robuste Metallgehäuse Baugröße H-B 6

Anwendungsgebiete

Anlagenbau, Steuerungstechnik, Kunststoffindustrie

Hinweis

Die Fotografien sind nicht maßstäblich und keine detailgetreuen Abbildungen der jeweiligen Produkte.

Ersteller: MANA2/PDP Freigegeben: IVSE1/PDP	Dokument: DB19005000DE Version: 02	Seite 3 von 3
--	---------------------------------------	---------------