
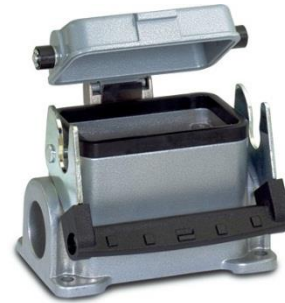


| | | |
|--------------------------|----------------------------|---|
| 19036900 | DATENBLATT |  |
| Gültig ab: 17.09.2018 | EPIC® H-B 10 SDR-LB | |

Beschreibung

- Kleinstes Gehäuse mit Längs- und Querbügel
- Für jede Anwendung ist das passende Gehäuse erhältlich
- Industriestandard



Allgemeine Kennwerte

| | |
|-----------------------------|--|
| Serie | H-B 10 |
| Ausführung | Sockelgehäuse M20 / M25 (Artikel 79064600) |
| Schutzdeckel | ja |
| Verriegelung | Längsbügel |
| Kabeleingang | 1 |
| Schutzart (DIN EN 60529) | IP 65 (verriegelt) |
| Schutzart (NEMA 250, UL50E) | 12 (verriegelt) |
| Temperaturbereich | -40°C bis +100°C kurzzeitig bis +125°C |

Werkstoffe/Oberfläche

| | |
|----------------|---|
| Gehäuse | Aluminiumlegierung, pulverbeschichtet, grau |
| Deckel | Zinklegierung, pulverbeschichtet, grau |
| Bolzen | Vergütungsstahl verzinkt |
| Bügel | Stahl, verzinkt |
| Profildichtung | NBR |


Zulassungen

| | |
|-----------------------------|------|
| VDE-Zulassung, VDE-REG.-Nr. | B437 |
|-----------------------------|------|

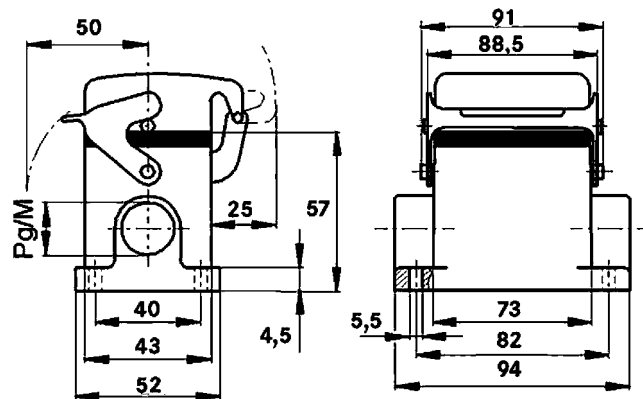
Normen

| | |
|-----------------|-----------|
| Sicherheitsnorm | IEC 61984 |
|-----------------|-----------|

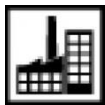
| | | |
|--|---------------------------------------|---------------|
| Ersteller: MANA2/PDP Freigegeben: IVSE1/PDP | Dokument: DB19036900DE Version: 01 | Seite 1 von 2 |
|--|---------------------------------------|---------------|

| | | |
|--------------------------|----------------------------|---|
| 19036900 | DATENBLATT |  |
| Gültig ab: 17.09.2018 | EPIC® H-B 10 SDR-LB | |

Technische Zeichnungen



Automatisierung



Maschinen- und Anlagenbau



Mechanische Beständigkeit



Robust



Wasserdicht

Info

Universelle, robuste Metallgehäuse Baugröße H-B 10

Anwendungsgebiete

Anlagenbau, Veranstaltungstechnik, Kunststoffindustrie

Hinweis

Die Fotografien sind nicht maßstäblich und keine detailgetreuen Abbildungen der jeweiligen Produkte.

| | | |
|--|---------------------------------------|---------------|
| Ersteller: MANA2/PDP Freigegeben: IVSE1/PDP | Dokument: DB19036900DE Version: 01 | Seite 2 von 2 |
|--|---------------------------------------|---------------|