


19429200	DATENBLATT	
Gültig ab: 17.09.2018	EPIC® H-A 3 Tgvb	

Beschreibung

- Innovative Gehäuse in Metall- und Kunststoffausführung
- Zur Stromversorgung auf kleinstem Raum



Allgemeine Kennwerte

Serie	H-A 3
Ausführung	Kupplungsgehäuse M20
Verriegelung	Bügel
Kabeleingang	gerade
Schutzart (DIN EN 60529)	IP 65 (verriegelt)
Schutzart (NEMA 250, UL50E)	4, 12 (verriegelt)
Temperaturbereich	-40°C bis +100°C, kurzzeitig bis +125°C

Werkstoffe/Oberfläche

Gehäuse	PA, schwarz
Bügel	Stahl, verzinkt


Zulassungen

VDE-Zulassung, VDE-REG.-Nr.	B437
-----------------------------	------

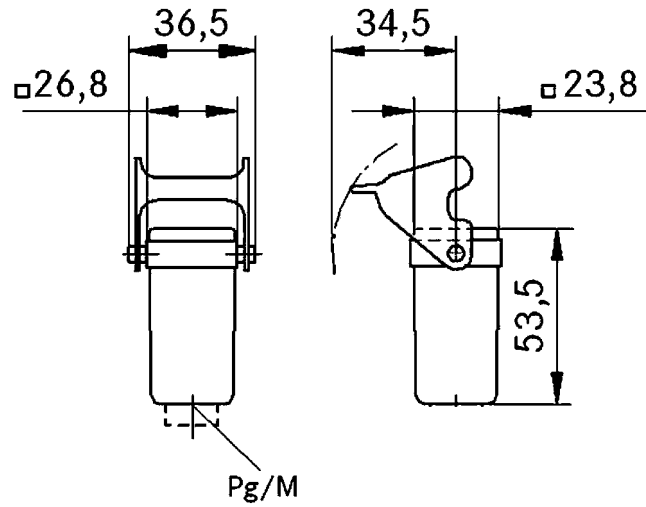
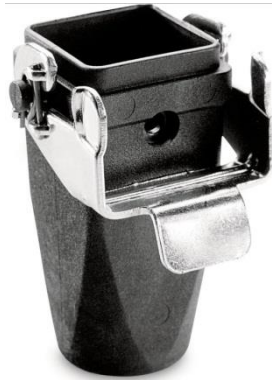
Normen

Sicherheitsnorm	IEC 61984
-----------------	-----------

Ersteller: MANA2/PDP Freigegeben: IVSE1/PDP	Dokument: DB19429200DE Version: 01	Seite 1 von 2
--	---------------------------------------	---------------

19429200	DATENBLATT	
Gültig ab: 17.09.2018	EPIC® H-A 3 Tgvb	

Technische Zeichnungen



Maschinen- und Anlagenbau



Mechanische Beständigkeit



Robust



Wasserdicht

Info

Kompakte, robuste Kunststoffgehäuse Baugröße H-A 3

Anwendungsgebiete

Maschinen- und Apparatebau Steuerungstechnik Elektronlabor

Hinweis

Die Fotografien sind nicht maßstäblich und keine detailgetreuen Abbildungen der jeweiligen Produkte.

Ersteller: MANA2/PDP Freigegeben: IVSE1/PDP	Dokument: DB19429200DE Version: 01	Seite 2 von 2
--	---------------------------------------	---------------