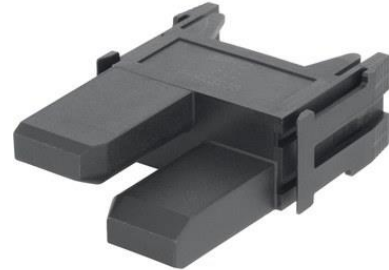


44423233	DATENBLATT	
Gültig ab: 17.09.2018	EPIC® MH 0 Z	

Beschreibung

- Blindmodul als Platzhalter für spätere Erweiterungen
- EPIC® MH System ist mit dem Marktstandard steckbar
- „Z“ Version mit Zentrierfunktion bei Einschubtechnik
- Die Mischbestückung von verschiedenen Funktionen in einem Steckverbinder garantiert eine hohe Flexibilität



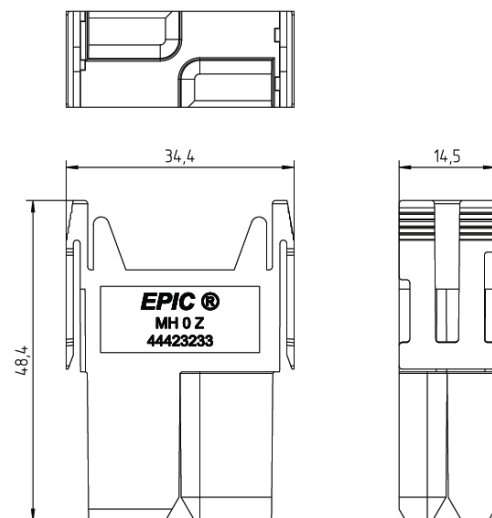
Allgemeine Kennwerte

Kontaktzahlen	0
Material	Polyamid, glasfaserverstärkt
Brennbarkeitsklasse nach UL 94	V0
Temperaturbereich	-40° C bis +125° C
Passende Rahmen	EPIC® MH 6 Multirahmen
	EPIC® MH 10 Multirahmen
	EPIC® MH 16 Multirahmen
	EPIC® MH 24 Multirahmen

Normen/Zulassungen

Brandschutz in Schienenfahrzeugen	nach EN 45545-2 Anforderungssatz R22 und R23 Gefahrenniveau HL1, HL2 und HL3
-----------------------------------	--

Technische Zeichnungen



Hinweis

Die Fotografien sind nicht maßstäblich und keine detailgetreuen Abbildungen der jeweiligen Produkte.

Ersteller: MANA2/PDP Freigegeben: IVSE1/PDP	Dokument: DB44423233DE Version: 01	Seite 1 von 1
--	---------------------------------------	---------------