

50101200	DATENBLATT	
Gültig ab: 17.09.2018	EPIC® ZYLIN R 2.5 / 3.0 FLACHDICHTUNG	

Beschreibung

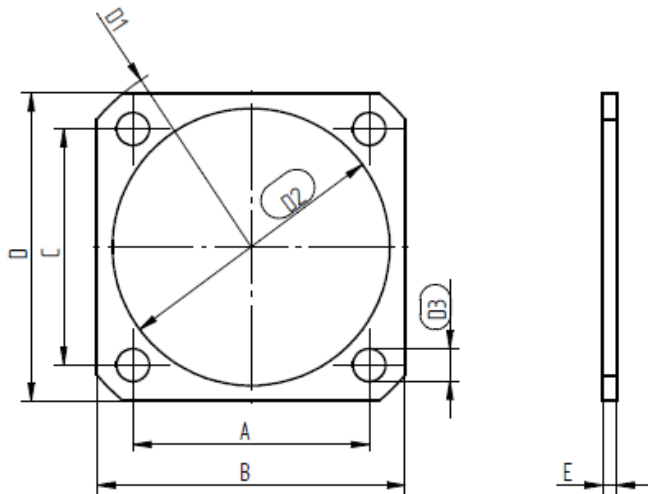
- R 2.5 / 3.0 Flachdichtung

Allgemeine Kennwerte

Material CR

Maße

Artikel-Nr.	Artikel	Typ	A	B	C	D	E	Ø D1	Ø D2	Ø D3
50202203	Zylin R 3.0	B1 / B2	23	30	23	30	0,8	39	27,5	3,2
50201203		A	23	30	23	30	0,8	39	23	3,2
50102201	Zylin R 2.5	B1 / B2	20,5	25	20,5	25	0,8	34	23,5	3
50101200		A	19,8	25	19,8	25	0,8	33	20	3



Hinweis

Die Fotografien sind nicht maßstäblich und keine detailgetreuen Abbildungen der jeweiligen Produkte.

Ersteller: MANA2/PDP Freigegeben: IVSE1/PDP	Dokument: DB24420055DE Version: 01	Seite 1 von 1
--	---------------------------------------	---------------