

73220107	DATENBLATT	
gültig ab: 18.11.2021	ÖLFLEX® SPIRAL 540 P	

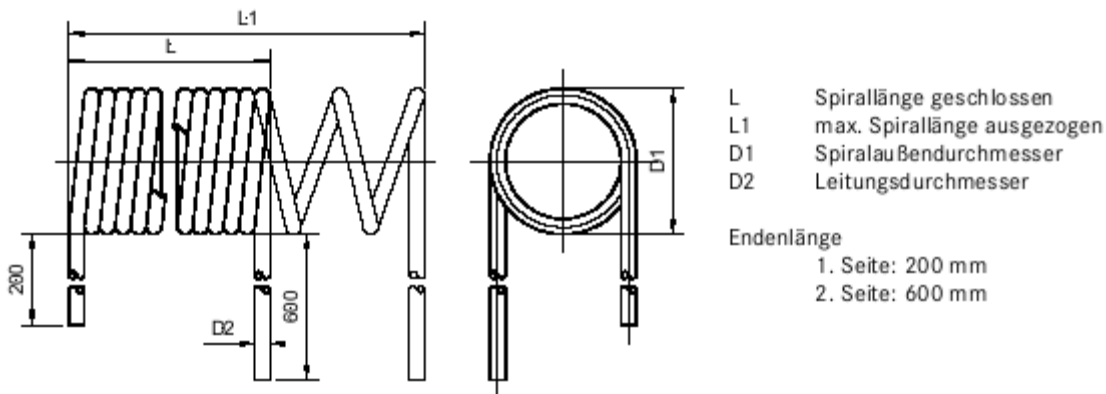
Verwendung

ÖLFLEX® SPIRAL 540 P Leitungen sind ölbeständige Anschlussleitungen mit TPE - Aderisolation und Polyurethanaußenmantel für flexiblen Einsatz und feste Verlegung bei erhöhter mechanischer Beanspruchung. Sie sind unter anderem für den Einsatz in trockenen, feuchten oder nassen Räumen geeignet. Im Freien dürfen sie nur unter Beachtung des angegebenen Temperaturbereichs verwendet werden. ÖLFLEX® SPIRAL 540 P Leitungen sind erhöht ölbeständig und bei Raumtemperatur weitgehend beständig gegen die Einwirkungen von Säuren und Laugen. Der Außenmantel widersteht hohen mechanischen Beanspruchungen, insbesondere Scheuer- und Schleifbeanspruchungen, ist schnittfest, mikrobefest und hydrolysebeständig. Alle verwendeten Materialien sind halogenfrei. ÖLFLEX® SPIRAL 540 P Leitungen sind für raue Einsatzbedingungen mit großem Verschleiß geeignet, mit Auszugslängen bis zum 3,5-fachen der geschlossenen Spirallänge und besitzen besonders hohe Rückstellkräfte. Sie können auch zum Anschluss landwirtschaftlicher Geräte und für Heizgeräte verwendet werden, vorausgesetzt, dass keine Gefahr durch Berührung mit heißen Teilen oder durch Wärmestrahlung besteht.

Anwendungsgebiete:

Maschinenbau, Bauindustrie, wie Bohrmaschinen, Handkreissägen, transportable Motoren sowie Baustellenmaschinen, medizinische Geräte.

Abmessungen Spiralkabel



Aufbau

Aufbau	in Anlehnung an EN 50525-2-21 bzw. VDE 0285-525-2-21 EN 50525-2-51 bzw. VDE 0285-525-2-51
Zertifizierung	Die verwendete unspiralisierte Meterware ÖLFLEX® 540 P hat folgende VDE-Zulassungen: U ₀ /U: 300/500 V bis 1,0 mm ² : < VDE-REG 6583 ▷ U ₀ /U: 450/750 V ab 1,5 mm ² : < VDE-REG 6584 ▷
Leiter	feindrähtige verzinnzte Cu-Litzen gemäß IEC 60228 bzw. EN 60228, Klasse 5
Aderisolation	Thermoplastisches Elastomer (TPE)
Aderkennzeichnung	bis 5 Adern: farbig nach VDE 0293-308 bzw. HD 308 S2 mehr als 5 Adern: schwarze Adern mit weißen Ziffern mit GN/GE Schutzleiter gemäß EN 50334
Außenmantel	Polyurethan-Mischung TMPU gemäß EN 50363-10-2 Farbe: gelb, ähnlich RAL 1016


Elektrische Eigenschaften bei 20 °C

Spezifischer Durchgangswiderstand (Isolation)	> 20 G Ω x cm
Nennspannung	bis 1,0 mm ² : U ₀ / U: 300 / 500 V ab 1,5 mm ² : U ₀ / U: 450 / 750 V
Prüfspannung	bis 1,0 mm ² : 3000 V AC ab 1,5 mm ² : 3500 V AC

Mechanische und thermische Eigenschaften

Temperaturbereich	flexibler Einsatz: -30 °C bis +50 °C
Brennverhalten	gemäß IEC 60332-1-2 bzw. EN 60332-1-2
Ölbeständigkeit	gemäß EN 50363-10-2
MUD Beständigkeit	MUD resistent gemäß IEC 61892-4 Anhang D
Prüfungen	gemäß IEC 60811 bzw. EN 60811, EN 50395, EN 50396

Ersteller: LABU / PDC	Dokument: DB73220107DE	Seite 1 von 2
Freigegeben: ALTE / PDC	Version: 04	

73220107	DATENBLATT	
gültig ab: 18.11.2021	ÖLFLEX® SPIRAL 540 P	

Allgemeine Anforderungen

Die Leitungen sind konform zur EU Richtlinie 2014/35/EU (Niederspannungsrichtlinie)

Umweltinformation

Die Leitungen erfüllen die stofflichen Anforderungen der EU-Richtlinie 2011/65/EU (RoHS).

Ersteller: LABU / PDC	Dokument: DB73220107DE	Seite 2 von 2
Freigegeben: ALTE / PDC	Version: 04	