


55000531	<b>DATENBLATT</b>	
Gültig ab: 03.07.2018	<b>SILVYN® BW-M / BW</b>	

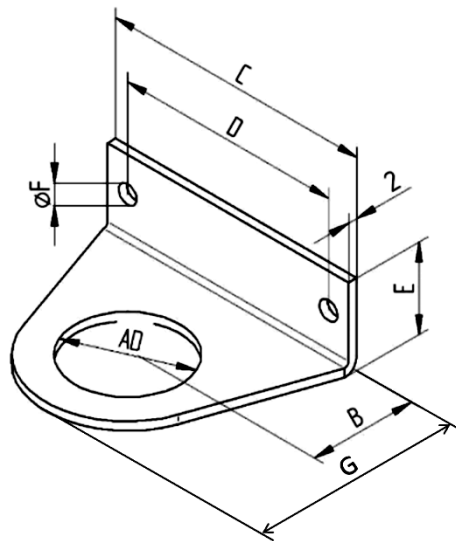
SILVYN® BW-M / BW ist ein Stahlbefestigungswinkel mit Durchgangsbohrung für metrische Gewinde und PG-Gewinde mit zwei Befestigungsbohrungen. Der Winkel kann überall eingesetzt werden wo SILVYN® Schutzschläuche nicht in Maschinen und Geräte eingeführt werden können.



**Material:** Stahl, passiviert

**Eigenschaften:** Hohe Mechanische Eigenschaften  
Korrosion beständig

**Temperaturbereich:** -40°C bis +200°C



**Maßtabelle:**

Artikel Nr.	Bezeichnung	Durchmesser AD mm	Breite C mm	Länge E mm	Höhe G mm	Höhe B mm	Durchmesser F mm	Abstand D mm
<b>SILVYN® BW-M</b>								
5500 0531	SILVYN® BW-M 16	17,0	50,0	20,0	38,0	22,0	4,5	40,0
5500 0541	SILVYN® BW-M 20	21,0	50,0	20,0	38,0	22,0	4,5	40,0
5500 0551	SILVYN® BW-M 25	26,0	60,0	20,0	46,9	27,0	4,5	50,0
5500 0561	SILVYN® BW-M 32	33,0	70,0	20,0	56,9	32,0	4,5	60,0
5500 0571	SILVYN® BW-M 40	41,0	80,0	20,0	67,0	37,0	4,5	70,0
5500 0572	SILVYN® BW-M 50	51,0	90,0	20,0	78,4	40,0	4,5	80,0
<b>SILVYN® BW</b>								
5500 0540	SILVYN® BW 16	23,0	50,0	20,0	38,0	22,0	4,5	40,0
5500 0550	SILVYN® BW 21	29,0	60,0	20,0	46,9	27,0	4,5	50,0
5500 0560	SILVYN® BW 29	37,5	70,0	20,0	56,9	32,0	4,5	60,0
5500 0570	SILVYN® BW 36	47,5	80,0	20,0	67,0	37,0	4,5	70,0

Weitere Angaben entnehmen Sie bitte unserem aktuellen Katalog.  
Bei Beständigkeitsfragen über aggressive Medien oder bestimmte Öle kann unser Labor Sie gerne beraten.

Ersteller: M. Wegerer /PDP Freigegeben: DAMU1/PDP	Dokument: DB55000531DE Version: 01	Seite 1 von 1
------------------------------------------------------	---------------------------------------	---------------