

55502601	<b>DATENBLATT</b>	
Gültig ab: 07.03.2019	<b>SILVYN® US-M EE / SILVYN® US EE</b>	

SILVYN® US-M EE / US EE ist eine Metall-Sicherheitsverschraubung mit metrischen und PG Anschlussgewinde, mit einer Kunststoff Innentülle.  
Die Verschraubung ist universell einsetzbar und hat einen hohen Staub- und Flüssigkeitsschutz.



**Material:**

Gehäuse	Messing, vernickelt
Druckmutter	Messing, vernickelt
Dichtring	TPE
Innentülle	Kunststoff
O-Ring	NBR

**Technische Merkmale:**

Anschlussgewinde	M10x1,5 bis M63x1,5 nach DIN EN 60423 PG 7 bis PG 48 nach DIN 40430
Nennweite	NW 10 bis NW 56
Schutzart	IP 54 Abhängig von dem verwendeten Schutzschlauch
Temperaturbereich	-10°C bis +110°C

**Zulassung:**



**Referenz Normen:**

DIN EN 61386-23

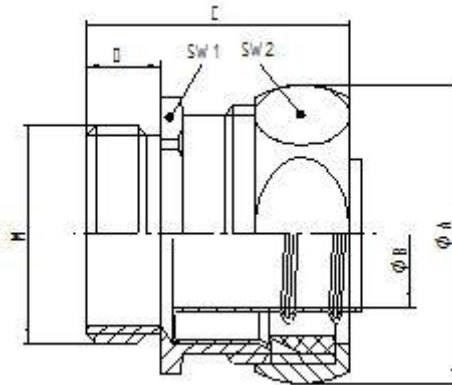
**Passende Schläuche:**

SILVYN® FPS  
SILVYN® FD-PU

Weitere Angaben entnehmen Sie bitte unserem aktuellen Katalog.  
Bei Beständigkeitsfragen über aggressive Medien oder bestimmte Öle kann unser Labor Sie gerne beraten.

Ersteller: MAAU1 /PDP Freigegeben: DAMU1/PDP	Dokument: DB55502601DE Version: 03	Seite 1 von 2
---	---------------------------------------	---------------

55502601	<b>DATENBLATT</b>	
Gültig ab: 07.03.2019	<b>SILVYN® US-M EE / SILVYN® US EE</b>	



**Maßtabelle:**

Artikel Nr.	Gewinde	NW	Gesamt länge C mm	Gewinde länge D mm	Außen Ø A mm	Innen Ø B mm	SW 1	SW 2
<b>SILVYN® US-M EE</b>								
5550 2601	M 10x1,5	10	31,0	10,0	19,0	6,0	15	17
5550 2602	M 12x1,5	14	33,0	10,0	23,0	9,0	19	21
5550 2603	M 16x1,5	17	33,0	10,0	27,0	11,5	23	25
5550 2604	M 20x1,5	21	33,0	10,0	31,0	14,5	27	29
5550 2605	M 25x1,5	27	41,0	11,0	39,0	19,5	34	36
5550 2606	M 32x1,5	36	43,0	13,0	48,0	26,5	43	45
5550 2607	M 40x1,5	45	43,0	13,0	57,0	35,0	52	54
5550 2608	M 50x1,5	56	49,0	14,0	70,0	45,0	63	66
5550 2609	M 63x1,5	56	49,0	14,0	74,0	45,5	70	70
<b>SILVYN® US EE</b>								
5550 2651	PG 7	10	28,0	7,0	19,0	6,0	15	17
5550 2652	PG 9	14	30,0	7,0	23,0	9,0	19	21
5550 2653	PG 11	17	30,0	7,0	27,0	11,5	23	25
5550 2654	PG 13,5	19	30,0	7,0	29,0	13,0	25	27
5550 2655	PG 16	21	30,0	7,0	31,0	14,5	27	29
5550 2656	PG 21	27	40,0	10,0	39,0	19,5	34	36
5550 2657	PG 29	36	40,0	10,0	48,0	26,5	43	45
5550 2658	PG 36	45	40,0	10,0	57,0	36,0	52	54
5550 2659	PG 48	56	45,0	10,0	70,0	45,5	63	66

Ersteller: MAAU1 /PDP Freigegeben: DAMU1/PDP	Dokument: DB55502601DE Version: 03	Seite 2 von 2
---	---------------------------------------	---------------