

52004180	<b>DATENBLATT</b>	
Gültig ab: 06.06.2023	<b>SKINDICHT® RWV / RWV-M O. E+D</b>	

Bei der SKINDICHT® RWV handelt es sich um eine Kabel- und Leitungseinführung aus Zink- Druckguss in 90 ° Winkelausführung. Durch die Kontermutter kann die Winkelverschraubung in jeder beliebigen Stellung arretiert werden.



### Einzelteile:

Winkelgehäuse	Zink-Druckguss
Druckscheibe	Stahl, verzinkt
Druckschraube	Messing, vernickelt
Gegenmutter	Messing, vernickelt
Einschnitt-Dichtring	CR
O-Ring	NBR

### Technische Merkmale:

Anschlussgewinde	PG7 bis PG29 nach DIN 40430
Schutzart	IP55 nach EN 60529
Temperaturbereich	-20 °C bis +80 °C -20 °C bis +100 °C ohne E+D

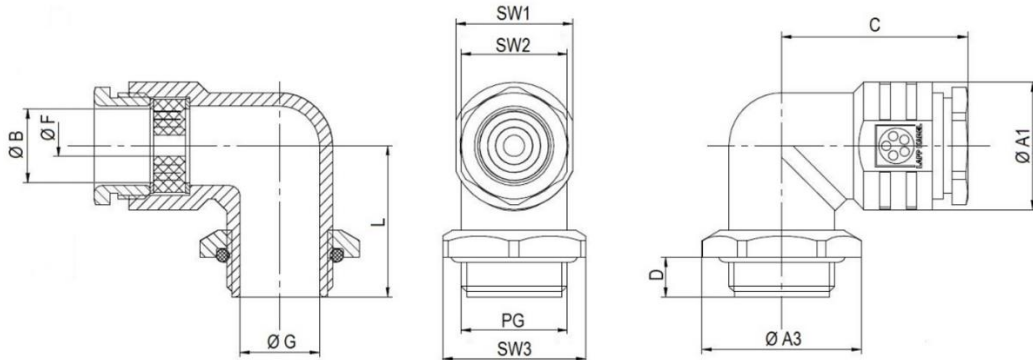
### Norm-Referenzen:



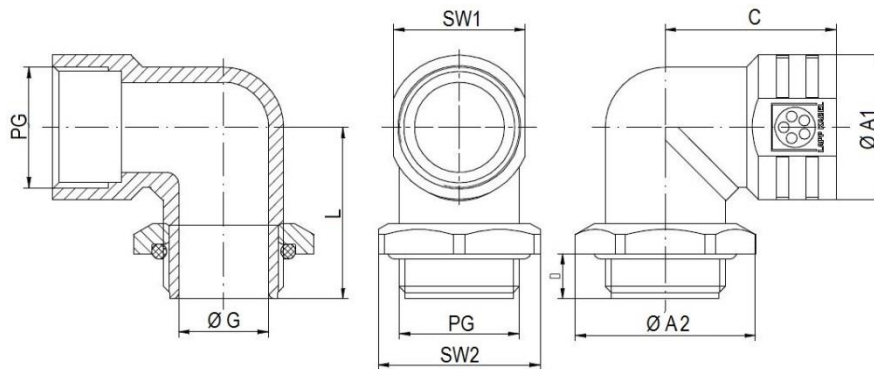
Weitere Angaben entnehmen Sie bitte unserem aktuellen Katalog.  
Bei Beständigkeitsfragen über aggressive Medien oder bestimmte Öle kann unser Labor Sie gerne beraten.

Ersteller: FICE1 /PDP Freigegeben: VACH1/PDP	Dokument: DB52004180DE Version: 03	Seite 1 von 2
---	---------------------------------------	---------------

52004180

**DATENBLATT**Gültig ab:  
06.06.2023**SKINDICHT® RWV / RWV-M O. E+D****SKINDICHT® RWV**

PG	SW1 [mm]	SW2 [mm]	SW3 [mm]	Ø A1 [mm]	Ø A3 [mm]	C [mm]	D [mm]	Ø F [mm] Einschnitt- Dichtring	Ø B [mm]	Ø G [mm]	L [mm]	O-Ring [mm]	Artikel-Nr.
PG7	14	13	15	15,3	16,6	26,0	5,7	5	8	9,0	20,5	10x1,5	52004180
PG9	17	15	18	18,3	20,0	28,0	6,7	5/8	10	11,2	23,5	13x1,5	52004190
PG11	20	18	21	21,9	23,5	31,5	7,0	7/10/12,5	12	14,6	26,0	16x1,5	52004200
PG13,5	22	20	23	24,0	25,5	34,5	7,5	7/10,5/13/16	14	16,2	28,5	18x1,5	52004210
PG16	24	22	26	26,1	29,0	35,5	8,0	8/10,5/13,5/16	16	18,2	31,0	20x1,5	52004220
PG21	30	28	32	32,5	35,5	42,5	8,0	11/15/18/20	21	23,8	33,5	26x2	52005420
PG29	40	37	41	42,0	45,0	49,0	9,0	18/23/27/31	30	32,0	43,0	34x2	52004225

**SKINDICHT® RWV-M O. E+D**

PG	SW1 [mm]	SW2 [mm]	Ø A1 [mm]	Ø A2 [mm]	C [mm]	D [mm]	Ø G [mm]	L [mm]	O-Ring [mm]	Artikel-Nr.
PG7	13	15	15,3	16,6	20,2	5,7	9,0	20,5	10x1,5	52024020
PG9	15	18	18,3	20,0	21,8	6,7	11,2	23,5	13x1,5	52023970
PG11	18	21	21,9	23,5	24,9	7,0	14,6	26,0	16x1,5	52023980
PG13,5	20	23	24,0	25,5	27,4	7,5	16,2	28,5	18x1,5	52023990
PG16	22	26	26,1	29,0	28,5	8,0	18,2	31,0	20x1,5	52024000
PG21	28	32	32,5	35,5	34,8	8,0	23,8	33,5	26x2	52024010
PG29	37	41	42,0	45,0	41,2	9,0	32,0	43,0	34x2	52024015

Ersteller: FICE1 /PDP  
Freigegeben: VACH1/PDPDokument: DB52004180DE  
Version: 03

Seite 2 von 2