

52103000	DATENBLATT	
Gültig ab: 30.07.2020	SKINDICHT® SM-M	

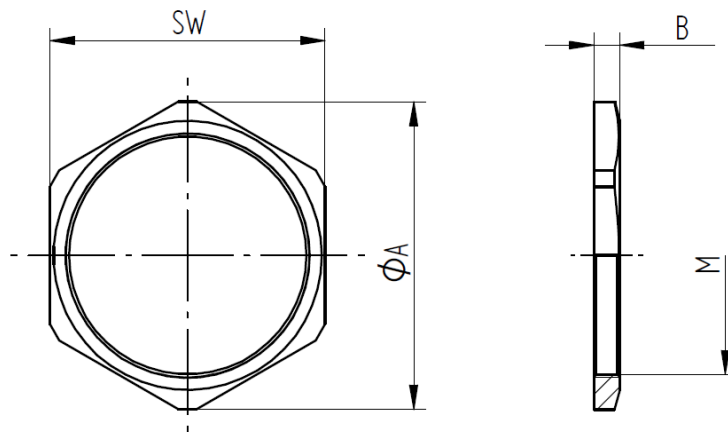
Bei der SKINDICHT® SM-M handelt es sich um eine Sechskant Gegenmutter aus Messing vernickelt. Sie wird überall dort verwendet, wo eine Verschraubung gekontert werden muss oder wo dünnwandige Gehäuse nur Durchgangsbohrungen zulassen.



Technische Merkmale:

Material	Messing, vernickelt Messing Bleifrei, vernickelt
Größen	M12x1,5 bis M110x2 nach DIN EN 60423
Temperaturbereich	-60°C bis +200°C

Norm Referenzen:



Gewinde M	Schlüsselweite SW mm	Durchmesser Ø A mm	Dicke B mm	Art. Nr.	
				Messing	Messing Bleifrei
M12x1,5	15	16,5	3	52103000	52103000LF
M16x1,5	19	20,9	3	52103010	52103010LF
M20x1,5	24	26,4	3,5	52103020	52103020LF
M25x1,5	30	33	4	52103030	52103030LF
M32x1,5	36	39,6	4	52103040	52103040LF
M40x1,5	46	50,6	5	52103050	52103050LF
M50x1,5	60	65	5	52103060	52103060LF
M63x1,5	70	77	5	52103070	52103070LF
M75x1,5	85	95	8	52103071	-
M90x2	102	114	10	52103072	-
M110x2	124	135	12	52103073	-

Weitere Angaben entnehmen Sie bitte unserem aktuellen Katalog.
Bei Beständigkeitsfragen über aggressive Medien oder bestimmte Öle kann unser Labor Sie gerne beraten.

Ersteller: MAAU1 /PDP Freigegeben: DAMU1/PDP	Dokument: DB52103000DE Version: 06	Seite 1 von 1
---	---------------------------------------	---------------