


52 10 5270	DATENBLATT	
Gültig ab: 25.05.2018	SKINDICHT® SHV-M	

Bei der SKINDICHT® SHV-M handelt es sich um eine druckwasserdichte Kabelverschraubung für höchste Ansprüche. Das konische Spezialdichtungselement zieht sich durch die gesamte Verschraubung und gewährleistet dadurch eine ausgezeichnete Druckfestigkeit und Zugentlastung.



Material:

Zwischenstutzen	Messing, vernickelt
Druckschraube	Messing, vernickelt
Dichtkonus	CR
Druckkonus	Messing, vernickelt
Druckscheibe	Stahlblech, verzinkt
O-Ring	NBR

Technische Merkmale:

Anschlussgewinde	M12x1,5 bis M32x1,5 nach EN 60423
Schutzart	IP68 – 10bar, nach DIN EN 60529
Temperaturbereich	-20°C bis +80°C

Weitere Eigenschaften:

Schonende Klemmung des Kabels
Robust



Zulassungen:

Referenz Normen:

DIN EN 62444

Passendes Zubehör:

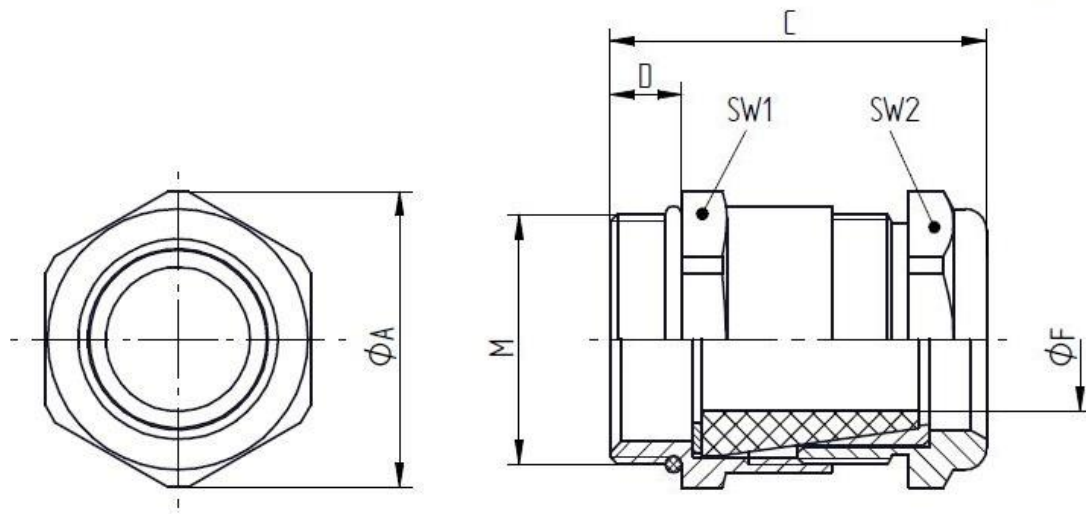
SKINDICHT® SM-M
SKINDICHT® SHV Dichtkonusen

Weitere Angaben entnehmen Sie bitte unserem aktuellen Katalog.
Bei Beständigkeitsfragen über aggressive Medien oder bestimmte Öle kann unser Labor Sie gerne beraten.

Ersteller: MAAU1/PDP Freigegeben: DAMU1/PDP	Dokument: DB52105270DE Version: 02	Seite 1 von 2
--	---------------------------------------	---------------

5210 5270	DATENBLATT	
Gültig ab: 25.05.2018	SKINDICHT® SHV-M	

Produktzeichnung:



Maßtabelle:

Gewinde M	SW1 [mm]	SW2 [mm]	ϕA [mm]	C max. [mm]	D [mm]	Klemmbereich ϕF [mm]	Artikel Nr.
M12x1,5	14	14	15,5	26,0	5,0	3 – 4,8	5210 5270
M16x1,5	18	17	18,9	26,5	5,0	4,5 – 5,8	5210 5280
M16x1,5	18	17	18,9	26,5	5,0	4,5 – 6,8	5210 5290
M20x1,5	22	20	24,4	31,0	6,0	4,5 – 6,8	5210 5300
M20x1,5	22	20	24,4	31,0	6,0	6,5 – 8,8	5210 5310
M20x1,5	22	22	24,4	32,5	6,0	6,5 – 8,8	5210 5320
M20x1,5	22	22	24,4	32,5	6,0	9 – 10,8	5210 5330
M20x1,5	24	24	24,4	34,5	6,0	9 – 10,8	5210 5340
M20x1,5	24	24	24,4	34,5	6,0	9,5 – 12,8	5210 5350
M20x1,5	24	24	24,4	34,5	6,0	13 – 14,8	5210 5360
M25x1,5	30	30	33,5	38,5	7,0	13,5 – 15,8	5210 5370
M25x1,5	30	30	33,5	38,5	7,0	15 – 17,8	5210 5380
M25x1,5	30	30	33,5	38,5	7,0	17,5 – 19,8	5210 5390
M32x1,5	40	40	43,5	42,5	8,0	17,5 – 21,8	5210 5400
M32x1,5	40	40	43,5	42,5	8,0	19 – 23,8	5210 5410
M32x1,5	40	40	43,5	42,5	8,0	23 – 25,8	5210 5420

Weitere Angaben entnehmen Sie bitte unserem aktuellen Katalog.
Bei Beständigkeitsfragen über aggressive Medien oder bestimmte Öle kann unser Labor Sie gerne beraten.

Ersteller: MAAU1/PDP Freigegeben: DAMU1/PDP	Dokument: DB52105270DE Version: 02	Seite 2 von 2
--	---------------------------------------	---------------