


53111000	<b>DATENBLATT</b>	
Gültig ab: 17.11.2020	<b>SKINTOP® ST-M / STR-M</b>	

Bei der SKINTOP® ST-M/STR-M handelt es sich um eine Kabel- und Leitungseinführung aus Polyamid. Sie eignet sich für den universellen Einsatz im Maschinen- und Apparatebau, in der Mess- und Regeltechnik, sowie in der Automatisierungs- und Elektrotechnik und im Roboterbau. Sie erfüllt die hohen Ansprüche an besondere Funktionssicherheit.



### Einzelteile:

Zwischenstutzen	Polyamid, V-2 nach UL 94
Hutmutter	Polyamid, V-2 nach UL 94
Dichtring für den Lamellenkorb	CR (Ozon- und UV-beständig)
O-Ring für M40x1,5 bis M63x1,5	NBR (Ozon- und UV-beständig)

### Technische Merkmale:

Anschlussgewinde	M12x1,5 bis M63x1,5 nach EN 60423
Funktionsgewinde	Mehrgang-Trapezgewinde
Schutzart IP / NEMA Type Rating	IP66, IP68 (5 bar/30min), IP69 nach EN 60529 Flüssigkeitsdicht und Zugentlastung nach UL514B, CSA C22.2 No. 18.3-12 Type 1 und Type 12 nach UL 50 E, CSA C22.2 No. 94.2-15
Zugentlastung	Kat. A nach DIN EN 62444
Temperaturbereich	Dynamisch -20 °C bis +100 °C Statisch -40 °C bis +100 °C
Glühdrahtprüfung	650°C nach DIN EN 62444
Typausführung	ST-M Standard STR-M mit Reduzierungsdichtring (für kleinere Kabeldurchmesser)
Farbe	RAL 7001 silbergrau RAL 7035 lichtgrau RAL 9005 schwarz, UV-beständig

### Sonstige Eigenschaften:

Dauerhafter Vibrationsschutz  
Optimale Zugentlastung  
Große, variable Klemmbereiche  
M40 - M63 mit O-Ring

### Approbationen:

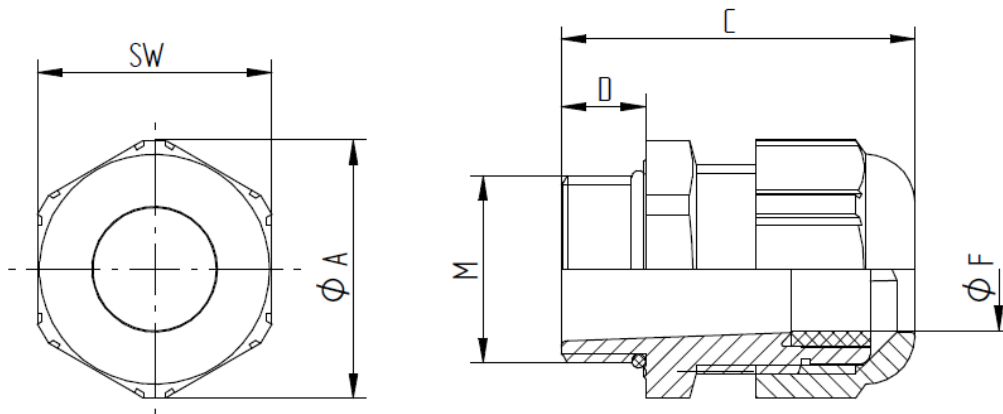


File Nr. 79903

### Norm-Referenzen:



Ersteller: MAU1 /PDP Freigegeben: DAMU1/PDP	Dokument: DB53111000DE Version: 14	Seite 1 von 2
--	---------------------------------------	---------------



### SKINTOP® ST-M

M	SW [mm]	Ø A [mm]	C [mm]		D [mm]	Ø F [mm] Klemmbereich	O-Ring [mm]	Artikel-Nr.		
			min.	max.				RAL 7001	RAL 7035	RAL 9005
M12x1,5	15	16,6	26,5	30	8	3,5 - 7	-	53111000	53111400	53111200
M16x1,5	19	21,1	29	34	8	4 - 10	-	53111010	53111410	53111210
M20x1,5	25	27,6	34	37	9	6 - 13	-	53111020	53111420	53111220
M25x1,5	30	33,6	35	40	10	8 - 17	-	53111030	53111430	53111230
M32x1,5	36	40,3	39	47	10	9 - 21	-	53111040	53111440	53111240
M40x1,5	46	51,6	43	52	10	16 - 28	36 x 2	53111050	53111450	53111250
M50x1,5	55	61,6	54	62	12	27 - 34	46 x 2	53111060	53111460	53111260
M63x1,5	66	73,9	59	71	12	34 - 45	57 x 2	53111070	53111470	53111270

### SKINTOP® STR-M

M	SW [mm]	Ø A [mm]	C [mm]		D [mm]	Ø F [mm] Klemmbereich	O-Ring [mm]	Artikel-Nr.		
			min.	max.				RAL 7001	RAL 7035	RAL 9005
M12x1,5	15	16,6	26,5	30	8	2 - 5	-	53111100	53111500	53111300
M16x1,5	19	21,1	29	34	8	3,5 - 7	-	53111110	53111510	53111310
M20x1,5	25	27,6	34	37	9	4 - 10	-	53111120	53111520	53111320
M25x1,5	30	33,6	35	40	10	5 - 13	-	53111130	53111530	53111330
M32x1,5	36	40,3	39	47	10	6 - 15	-	53111140	53111540	53111340
M40x1,5	46	51,6	43	52	10	9 - 23	36 x 2	53111150	53111550	53111350
M50x1,5	55	61,6	54	62	12	24 - 29	46 x 2	53111160	53111560	53111360
M63x1,5	66	73,9	59	71	12	28 - 39	57 x 2	53111170	53111570	53111370

Weitere Angaben entnehmen Sie bitte unserem aktuellen Katalog.  
Bei Beständigkeitsfragen über aggressive Medien oder bestimmte Öle kann unser Labor Sie gerne beraten.