

5311 2686	DATENBLATT	
Gültig ab: 24.01.2025	SKINTOP® CLICK / CLICK-R	

Bei der SKINTOP® CLICK / CLICK-R handelt es sich um eine Kabeleinführung aus Polyamid. Durch das Rastsystem mit vier Rastnasen ist eine blitzschnelle Montage gewährleistet und die Verdrehicherung garantiert dauerhaften Vibrationsschutz. Sie eignet sich besonders für den universellen Einsatz im Schaltschrankbau, in der Mess-, Regel- und Elektrotechnik, Automatisierungstechnik, im Anlagen- und Apparatebau und im Steuerungsbau. Sie erfüllt die hohen Ansprüche an besondere Funktionssicherheit.



Material:

Zwischenstutzen	Polyamid
Hutmutter	Polyamid
Dichteinsatz	Elastomer
Druckmutter	Polyamid, glasfaserverstärkt
Flachdichtung (Ø12 bis Ø25)	Elastomer
O-Ring (Ø32)	NBR

Technische Merkmale:

Anschlussdurchmesser	Ø12 bis Ø32
Schutzart	Größe Ø12: IP68 – 4bar/30min nach EN 60529 Größe Ø16 bis Ø25: IP68 – 5bar/30min nach EN 60529 Größe Ø32: IP68 – 1bar/30min nach EN 60529 Alle Größen: Type 1 und Type 12, nach UL50E
Zugentlastung	Kategorie A nach EN 62444
Typausführung	CLICK Standard CLICK-R Standard mit Reduzierung
Temperaturbereich	Dynamisch -20°C bis +100°C Statisch -40°C bis +100°C Empfohlene Montagetemperatur +20±5°C

Weitere Eigenschaften:

Brandklasse	V2 nach UL 94
UV-Beständig	SKINTOP® CLICK / CLICK-R schwarz nach ISO 4892-2
Farbe:	Schwarz, RAL 9005 Silbergrau, RAL 7001 Lichtgrau, RAL 7035

Approbationen:

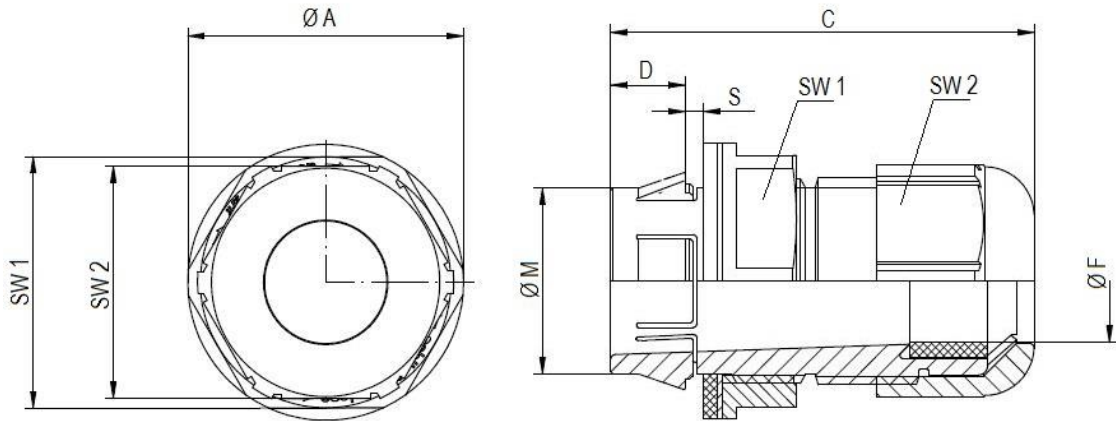


UL File Nr. E79903
(Prüfung nach UL514B)

Norm-



Ersteller: MAU1/PDP Freigegeben: DAMU1/PDP	Dokument: DB53112686DE Version: 17	Seite 1 von 2
---	---------------------------------------	---------------



SKINTOP® CLICK

Größe	Ø M [mm] Montage- Bohrung	SW1 / SW2 [mm]	Ø A [mm]	C [mm]	D [mm]	Ø F [mm] Klemm- bereich	S [mm] Wand- stärke	Artikel-Nr.		
								RAL 7035	RAL 7001	RAL 9005
Ø 12	Ø 12,3 _{-0,2}	18 / 15	20,0	40	8	4,5-7	1-4	53112692	53112921	53112923
Ø 16	Ø 16,3 _{-0,2}	22 / 19	24,2	42	8	5-9	1-4	53112686	53112876	53112882
Ø 20	Ø 20,3 _{-0,2}	27 / 25	29,7	45	8	7-13	1-4	53112687	53112877	53112883
Ø 25	Ø 25,3 _{-0,2}	32 / 30	35,2	48	8	9-17	1-4	53112688	53112878	53112884
Ø 32	Ø 32,3 _{-0,2}	40 / 36	44,0	56	8	11-20	1-4	53112694	53112922	53112924

SKINTOP® CLICK-R

Größe	Ø M [mm] Montage- Bohrung	SW1 / SW2 [mm]	Ø A [mm]	C [mm]	D [mm]	Ø F [mm] Klemm- bereich	S [mm] Wand- stärke	Artikel-Nr.		
								RAL 7035	RAL 7001	RAL 9005
Ø 12	Ø 12,3 _{-0,2}	18 / 15	20,0	40	8	3,5-5	1-4	53112925	53112927	53112929
Ø 16	Ø 16,3 _{-0,2}	22 / 19	24,2	42	8	4-7	1-4	53112689	53112879	53112885
Ø 20	Ø 20,3 _{-0,2}	27 / 25	29,7	45	8	5-10	1-4	53112690	53112880	53112886
Ø 25	Ø 25,3 _{-0,2}	32 / 30	35,2	48	8	6-13	1-4	53112691	53112881	53112887
Ø 32	Ø 32,3 _{-0,2}	40 / 36	44,0	56	8	7-15	1-4	53112926	53112928	53112931

Weitere Angaben entnehmen Sie bitte unserem aktuellen Katalog.
Bei Beständigkeitsfragen über aggressive Medien oder bestimmte Öle kann unser Labor Sie gerne beraten.