


| | | |
|--------------------------|---|---|
| 53112700 | DATENBLATT |  |
| Gültig ab: 05.02.2025 | SKINTOP® MS-M / MS-M XL / MSR-M ATEX | |

Die SKINTOP® MS-M / MS-M XL / MSR-M ATEX ist eine Spezial-Messing-Kabelverschraubung mit metrischem Anschlussgewinde mit hohem Anspruch an besondere Stabilität und Funktionsicherheit. Speziell für den Einsatz an elektrischen Betriebsmitteln in explosionsgefährdeten Bereichen der erhöhten Sicherheit „e“, insbesondere in der chemischen und petrochemischen Industrie (DIN EN 60079-0, DIN EN 60079-7, DIN EN 60079-31, IEC60079-0, IEC 60079-7, IEC 60079-31).



Einzelteile:

| | |
|--------------------------|-------------------------|
| Zwischenstutzen | Messing, vernickelt |
| Hutmutter | Messing, vernickelt |
| Einsatz mit Lamellenkorb | Polyamid (V2 nach UL94) |
| Dichtring | CR |
| O-Ring | NBR |

Technische Merkmale:

| | |
|------------------------------|---|
| Anschlussgewinde | M12x1,5 bis M63x1,5 nach EN 60423 |
| Schutzart / NEMA Type Rating | IP66, IP68 -10 bar, Prüfung nach EN 60529 NEMA Type 1, Type 4X, Type 6 und Type 12 |
| Temperaturbereich | -30°C bis +90°C |
| Typausführung | MS-M ATEX Standard MS-M XL ATEX mit längerem Anschlussgewinde MSR-M ATEX mit Reduzierungsdichtring |

Approbationen:



UL File Nr. E79903
(Prüfung nach UL514B)
UL-Zertifikat ist nur für MS-M / MSR-M ATEX (M12 – M63)

| | |
|--------------------------------|---------------------|
| EG Baumusterprüfbescheinigung: | IBExU 01 ATEX 1041x |
| IECEx Zertifikat: | IECEx IBE 13.0026x |


Kategorie:

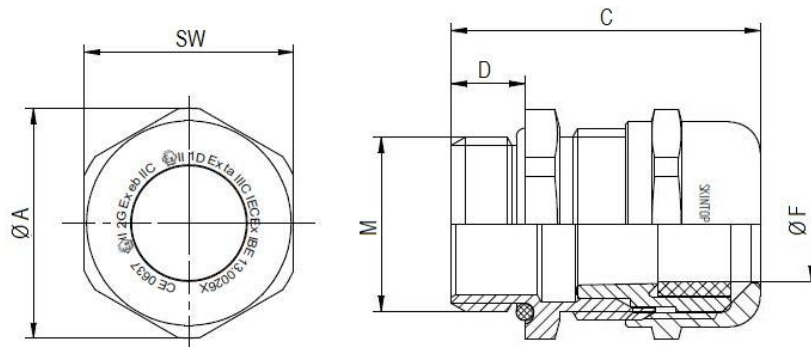
Gerätegruppe II
Geräteklasse 2G und 1D

Norm-Referenzen:



| | | |
|--|---------------------------------------|---------------|
| Ersteller: VACH1/PDP Freigegeben: DAMU1/PDP | Dokument: DB53112700DE Version: 17 | Seite 1 von 2 |
|--|---------------------------------------|---------------|

| | | |
|--------------------------|---|---|
| 53112700 | DATENBLATT |  |
| Gültig ab: 05.02.2025 | SKINTOP® MS-M / MS-M XL / MSR-M ATEX | |



SKINTOP® MS-M ATEX

| M | SW [mm] | Ø A [mm] | C max. [mm] | D [mm] | Ø F [mm] Klemmbereich | O-Ring [mm] | Artikel-Nr. |
|--------------|---------|----------|-------------|--------|--------------------------|-------------|-------------|
| M12x1,5 | 16 | 17,6 | 26,5 | 6,5 | 3-7 | 9x2 | 53112700 |
| M16x1,5 | 20 | 22,0 | 33,0 | 7,0 | 4,5-10 | 13x2 | 53112710 |
| M20x1,5 | 24 | 26,4 | 37,0 | 8,0 | 7-13 | 17x2 | 53112720 |
| M25x1,5 | 29 | 31,9 | 38,5 | 8,0 | 9-17 | 22x2 | 53112730 |
| M32x1,5 | 36 | 39,6 | 45,5 | 9,0 | 11-21 | 28x2 | 53112740 |
| M40x1,5 | 45 | 49,5 | 48,0 | 9,0 | 19-28 | 36x2 | 53112750 |
| M50x1,5 | 54 | 59,0 | 55,5 | 10,0 | 26-35 | 46x2 | 53112760 |
| M63x1,5 | 67 | 73,5 | 67,0 | 15,0 | 34-45 | 57x2 | 53112770 |
| M63x1,5 plus | 75 | 83,9 | 65,5 | 15,0 | 44-55 | 57x2 | 53112779 |

SKINTOP® MS-M XL ATEX

| M | SW [mm] | Ø A [mm] | C max. [mm] | D [mm] | Ø F [mm] Klemmbereich | O-Ring [mm] | Artikel-Nr. |
|---------|---------|----------|-------------|--------|--------------------------|-------------|-------------|
| M12x1,5 | 16 | 17,6 | 32,0 | 12 | 3-7 | 9x2 | 53112800 |
| M16x1,5 | 20 | 22,0 | 38,0 | 12 | 4,5-10 | 13x2 | 53112810 |
| M20x1,5 | 24 | 26,4 | 41,0 | 12 | 7-13 | 17x2 | 53112820 |
| M25x1,5 | 29 | 31,9 | 42,5 | 12 | 9-17 | 22x2 | 53112830 |
| M32x1,5 | 36 | 39,6 | 51,5 | 15 | 11-21 | 28x2 | 53112840 |
| M40x1,5 | 45 | 49,5 | 54,0 | 15 | 19-28 | 36x2 | 53112850 |
| M50x1,5 | 54 | 59,0 | 60,5 | 15 | 26-35 | 46x2 | 53112860 |

SKINTOP® MSR-M ATEX

| M | SW [mm] | Ø A [mm] | C max. [mm] | D [mm] | Ø F [mm] Klemmbereich | O-Ring [mm] | Artikel-Nr. |
|---------|---------|----------|-------------|--------|--------------------------|-------------|-------------|
| M12x1,5 | 16 | 17,6 | 26,5 | 6,5 | 2-5 | 9x2 | 53112705 |
| M16x1,5 | 20 | 22,0 | 33,0 | 7,0 | 4-7 | 13x2 | 53112715 |
| M20x1,5 | 24 | 26,4 | 37,0 | 8,0 | 5-10 | 17x2 | 53112725 |
| M25x1,5 | 29 | 31,9 | 38,5 | 8,0 | 6-13 | 22x2 | 53112735 |
| M32x1,5 | 36 | 39,6 | 45,5 | 9,0 | 7-15 | 28x2 | 53112745 |
| M40x1,5 | 45 | 49,5 | 48,0 | 9,0 | 16-23 | 36x2 | 53112755 |
| M50x1,5 | 54 | 59,0 | 55,5 | 10,0 | 19-29 | 46x2 | 53112765 |
| M63x1,5 | 67 | 73,5 | 67,0 | 15,0 | 32-39 | 57x2 | 53112775 |

Weitere Angaben entnehmen Sie bitte unserem aktuellen Katalog.

Bei Beständigkeitsfragen über aggressive Medien oder bestimmte Öle kann unser Labor Sie gerne beraten.

| | | |
|--|---------------------------------------|---------------|
| Ersteller: VACH1/PDP Freigegeben: DAMU1/PDP | Dokument: DB53112700DE Version: 17 | Seite 2 von 2 |
|--|---------------------------------------|---------------|