

## EPIC® SENSORS T-H-12 / W-H-12

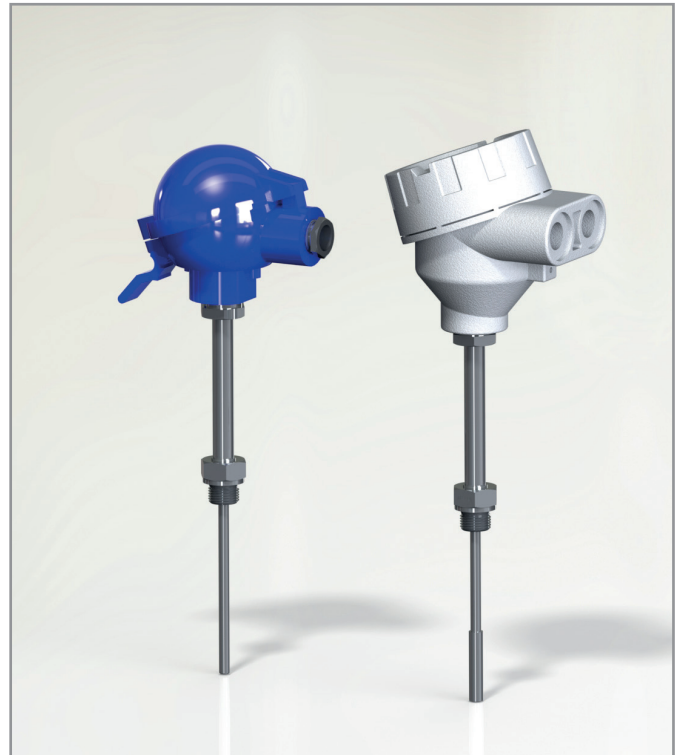
### Kierteellinen lämpötila-anturi kaulaputkella ja mittauselementillä

#### Ominaisuudet

- mittauslämpötila-alue -200...+1200 °C
- kaulaputki kuumuuden eristämiseksi kotelosta
- anturi Pt100 tai termoelementti
- prosessirajapinnassa kierreltiitäntä
- kierre liitettävissä myös hitsattavaan suojataskuun
- sisäelementin vakioitoimituspituudet 315, 375 tai 435 mm, muut pituudet pyydettäessä
- Pt100, tarkkuusluokka A vakioitoimituksena
- termoelementti, tarkkuusluokka 1 vakioitoimituksena
- vaihdettava sisäelementti
- MI-kaapelirakenteinen sisäelementti
- asiakaskohtaisia erikoisratkaisuja
- saatavana ATEX- ja IECEx-hyväksytyinä Ex db- ja Ex i -versioina
- kaulaputken vakioitoimituspituus 165 mm
- 3D step malli saatavilla pyydettäessä.

#### Tyypillisiä sovelluksia

- energia- ja voimalaitostekniikka
- prosessiteollisuus
- kemianteollisuus
- koneen- ja laivanrakennus
- tehdastekniikka.



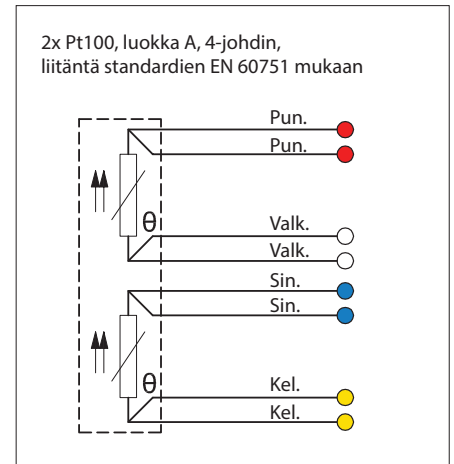
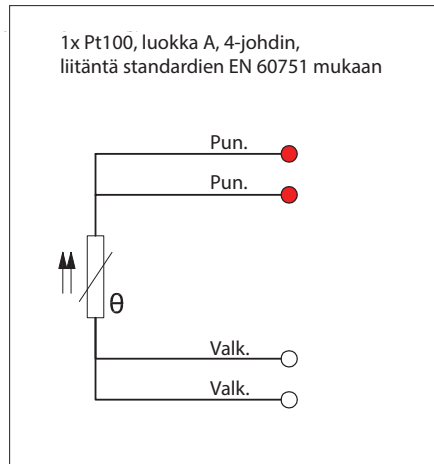
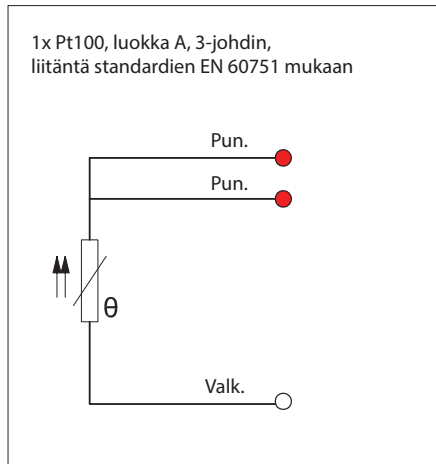
#### Tekniset tiedot

<b>Liitäntäkierteet</b>	Vakioitoimituksena M14x1.5 tai M18x1.5, muut kierteet pyydettäessä.
<b>Sisäelementin halkaisijat</b>	3, 6 tai 8 mm
<b>Toleranssit Pt100 (IEC 60751)</b>	A toleranssi $\pm 0,15 + 0,002 \times t$ , käyttölämpötila -100...+450 °C B toleranssi $\pm 0,3 + 0,005 \times t$ , käyttölämpötila -196...+600 °C B 1/3 DIN, toleranssi $\pm 1/3 \times (0,3 + 0,005 \times t)$ , käyttölämpötila -196...+600 °C B 1/10 DIN, toleranssi $\pm 1/10 \times (0,3 + 0,005 \times t)$ , käyttölämpötila -196...+600 °C
<b>Toleranssit termoelementti (IEC 60584)</b>	Tyyppi J toleranssi luokka 1 = -40...375 °C $\pm 1,5$ °C, 375...750 °C $\pm 0,004 \times t$ Tyypit K ja N toleranssi luokka 1 = -40...375 °C $\pm 1,5$ °C, 375...1000 °C $\pm 0,004 \times t$
<b>Lämpötila-alue Pt100</b>	-200...+550 °C
<b>Lämpötila-alue termoelementti</b>	-200...+1200 °C riippuen termoelementtityypistä, suojataskun materiaalista ja kaulaputken pituudesta Kaulaputken pituus = 250 mm → suurin lämpötila +750 °C Kaulaputken pituus = 300 mm → suurin lämpötila +1000 °C Kaulaputken pituus = 350 mm → suurin lämpötila +1200 °C
<b>Hyväksynyt</b>	ATEX, IECEx, EAC Ex, EAC EMC, METROLOGICAL PATTERN APPROVAL
<b>Laatusertifikaatti</b>	ISO 9001:2015 ja ISO 14001:2015, myöntäjä DNV
<b>Koteloitiluokka</b>	IP65, korkeampi koteloitiluokka pyydettäessä

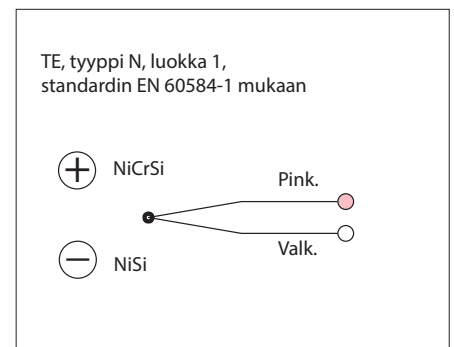
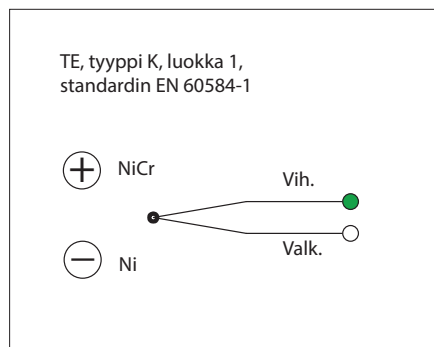
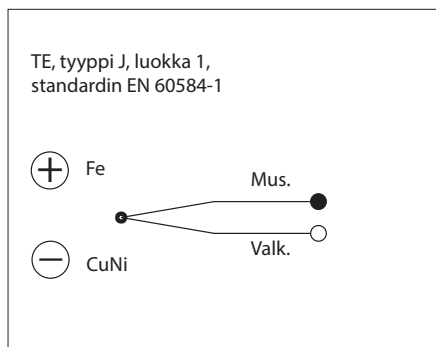
**EPIC® SENSORS T-H-12 / W-H-12**

**Kierteellinen lämpötila-anturi kaulaputkella ja mittauselementillä**

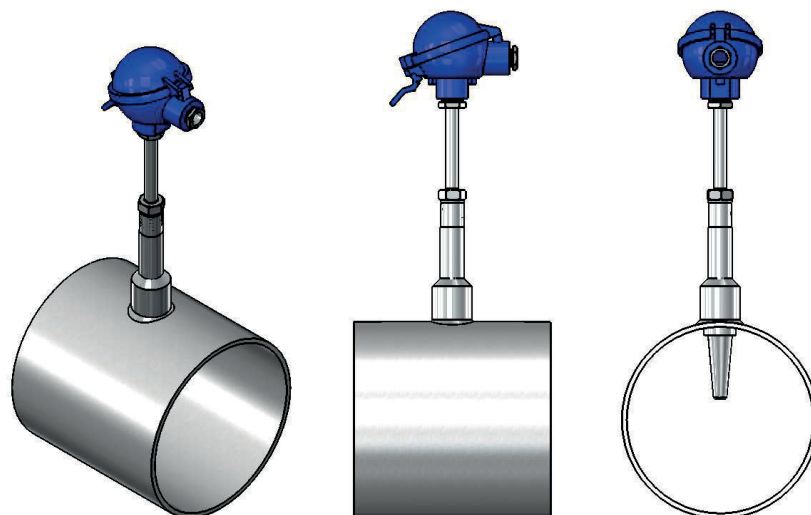
**Pt100 liitännät**



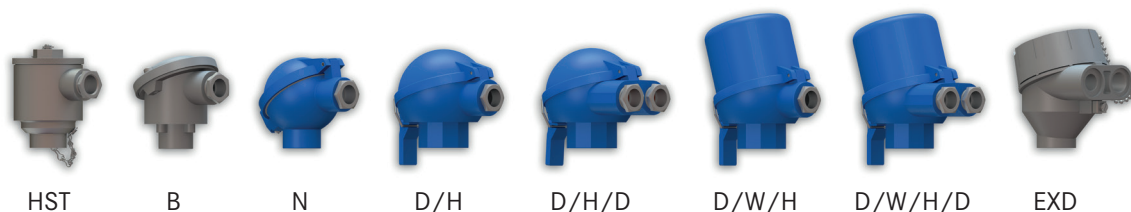
**Termoelementtiliitännät**



**Asennusesimerkkejä**



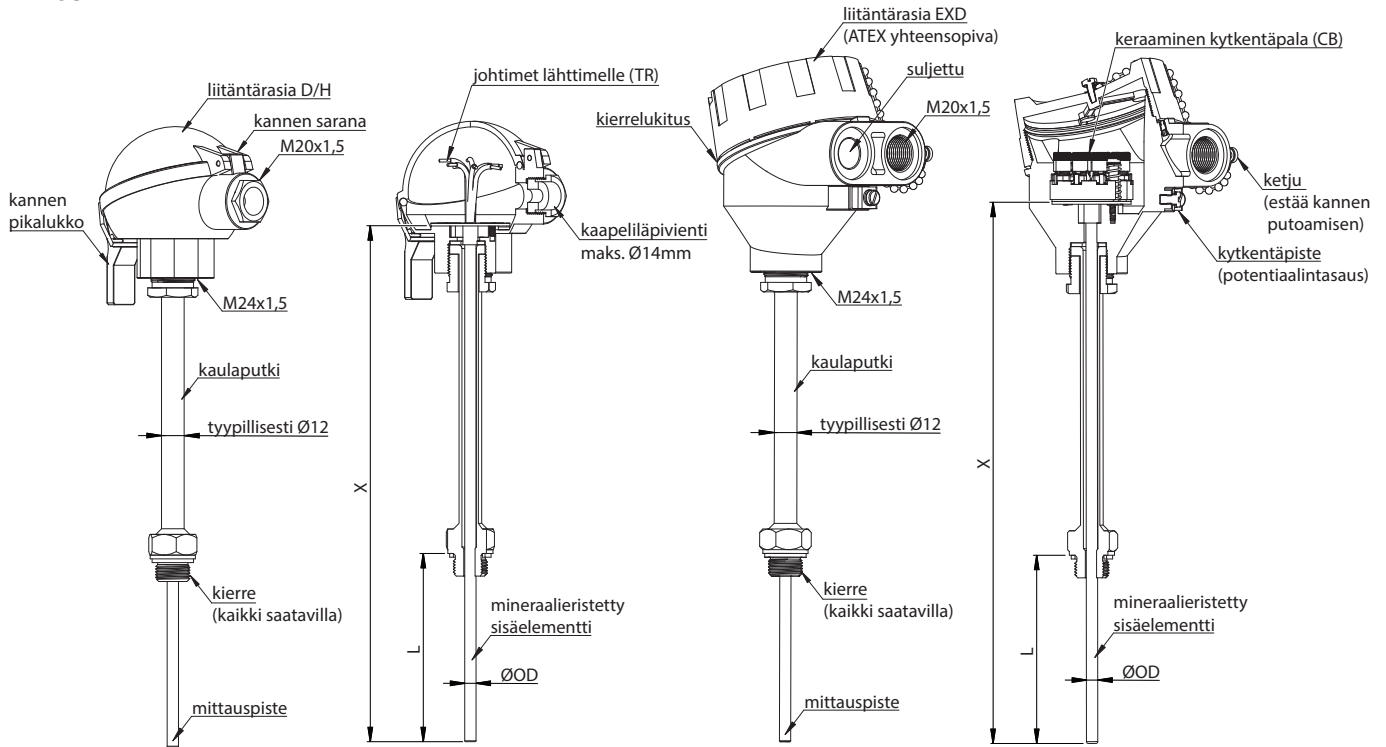
**Liitännätyypit**



**EPIC® SENSORS T-H-12 / W-H-12**

**Kierteellinen lämpötila-anturi kaulaputkella ja mittauselementillä**

**Piirros**



**Tuotetyypin koodiavain**

Esimerkki: W — H — 12 — D/H — M18x1,5 — 6 / 375 / 200 — 4 — A — TR — X

W	= Pt100 vastusanturi
2xW	= 2 x Pt100 vastusanturi
T	= termoelementti
2xT	= 2 x termoelementti
H	= kierreluokitettava anturi (vakio koodissa)
12	= kaulaputken halkaisija [mm]
B	= liittätärasia B
D/H	= liittätärasia kannen pikalukituksen kanssa
D/H/D	= liittätärasia kannen pikalukituksen kanssa ja kahdella kaapeliläpiviennillä
D/W/H	= korkea liittätärasia kannen pikalukituksen kanssa
D/W/H/D	= korkea liittätärasia kannen pikalukituksen kanssa ja kahdella kaapeliläpiviennillä
EXD	= ATEX-yhteensopiva liittätärasia
HST	= haponkestävä liittätärasia
N	= liittätärasia N
M18x1,5	= kierre (kaikki saatavilla: M14x1,5, M18x1,5, M20x1,5, G1/2", R1/2", NPT1/2")
3, 6, 8	= anturielementin ulkohalkaisija (ØOD) [mm]
375	= anturielementin pituus, X [mm]
200	= upotuspituus, L [mm]
4,3,2	= Pt100 johdinluku
K,N,J	= termoelementtityyppi
A,B	= Pt100 tarkkuusluokka, (tarkkuusluokka A vakiotoimituksena)
1,2,3	= termoelementti tarkkuusluokka, (tarkkuusluokka 1 vakiotoimituksena)
TR	= vapaat johtimet lähettimelle
CB	= keraaminen kytkentäpala
EXI	= Ex i -sertifioitu anturi
X	= lisätietoja tekstirivillä