

EPIC® SENSORS W-K-F / W-M-F

Vastuslämpötila-anturi sisä- ja ulkokäyttöön

Ominaisuudet

- mittauslämpötila-alue -40...+80 °C
- anturina Pt 100
- Pt 100, tarkkuusluokka A vakiotoimituksena
- nopea vasteaika
- voidaan varustaa mA lähettimellä
- saatavana muovi- tai metallikotella
- asiakaskohtaisia erikoisratkaisuja
- termoelementtiversioita pyydettäessä
- saatavana ATEX- ja IECEx-hyväksytyinä Ex db- ja Ex i -versioina
- 3D step malli saatavilla pyydettäessä.
- **Tyypillisiä sovelluksia**
- energia- ja voimalaitostekniikka
- prosessiteollisuus
- kemianteollisuus
- koneen- ja laivanrakennus
- tehdastekniikka.



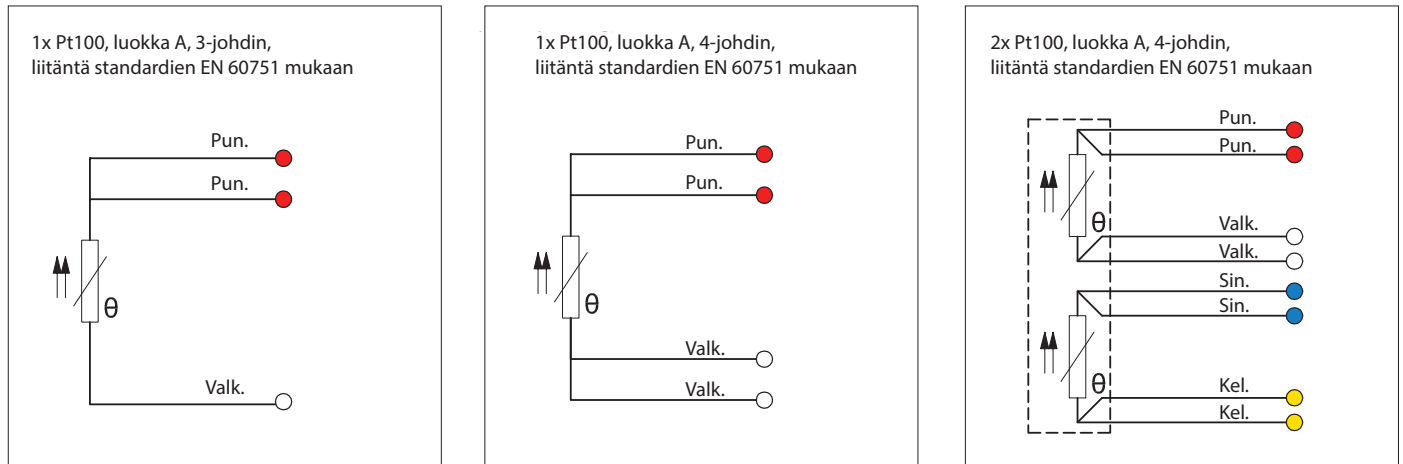
Tekniset tiedot

| | |
|--------------------------------------|---|
| Kotelo | Muovikotelon mitat 120x80x58 mm (LxKxS), Metallikotelon mitat 80x75x58 mm (LxKxS) Muut kotelot pyydettäessä |
| Toleranssit Pt100 (IEC 60751) | AA toleranssi $\pm 0.1 + 0.0017 \times t$, käyttölämpötila -50...+250 °C A toleranssi $\pm 0.15 + 0.002 \times t$, käyttölämpötila -100...+450 °C B toleranssi $\pm 0.3 + 0.005 \times t$, käyttölämpötila -196...+600 °C B 1/3 DIN, 0.1 °C +0.5%, B 1/10 DIN 0.03 °C +0.5%, käyttölämpötila -196...+250 °C |
| Lämpötila-alue Pt100 | -40...+80 °C, muut mittausalueet pyydettäessä |
| Hyväksynät | ATEX, IECEx |
| Laatusertifikaatti | ISO 9001:2015 ja ISO 14001:2015, myöntäjä DNV |
| Kotelointiluokka | IP65, korkeampi kotelointiluokka pyydettäessä |

EPIC® SENSORS W-K-F / W-M-F

Vastuslämpötila-anturi sisä- ja ulkokäyttöön

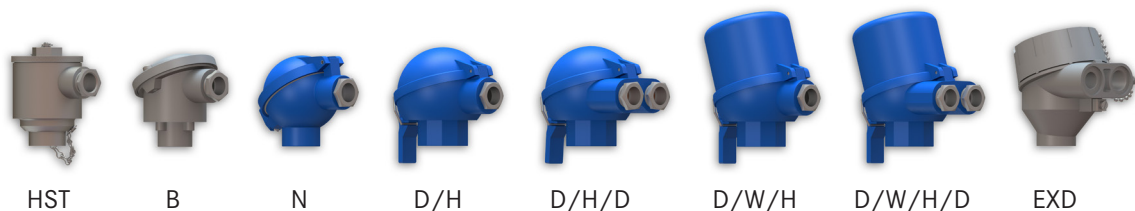
Pt 100 liitännät



Asennusesimerkkejä



Liitäntärasiat

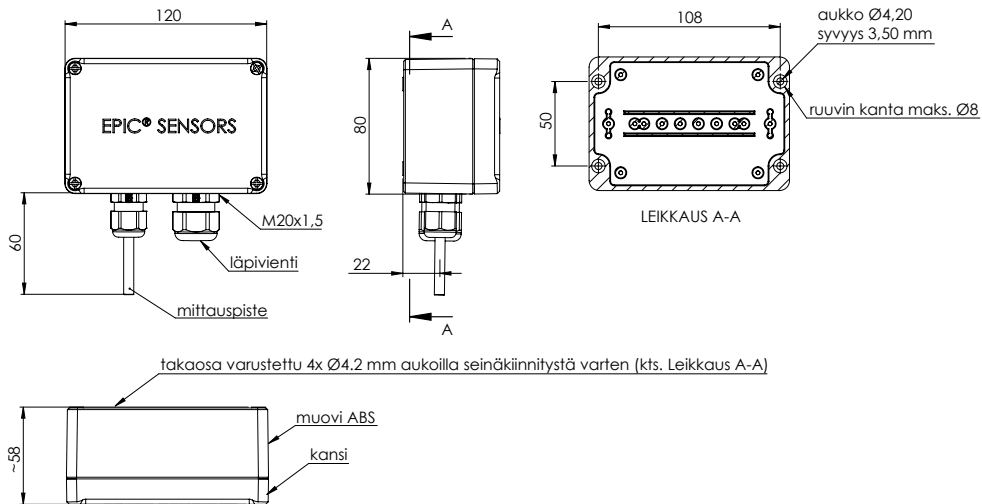


EPIC® SENSORS W-K-F / W-M-F

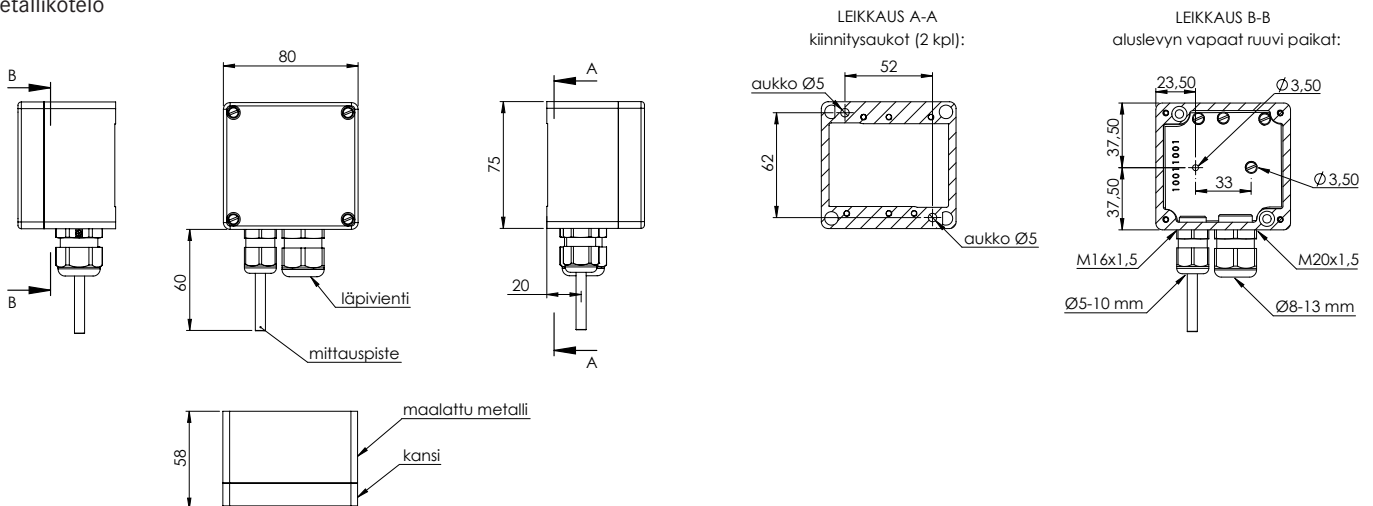
Vastuslämpötila-anturi sisä- ja ulkokäyttöön

Piirros

Muovikotelo



Metallikotelo



Tuotetyypin koodiavain

Esimerkki: W — K — F — 4 — A — TR — X

| | |
|-------|---|
| W | = Pt100 vastusanturi |
| 2xW | = 2 x Pt100 vastusanturi |
| K | = muovikotelo |
| M | = metallikotelo |
| F | = anturityyppi (vakio koodissa) |
| 4,3,2 | = Pt100 johdinluku |
| A, B | = Pt100 tarkkuusluokka, (tarkkuusluokka A vakiotoimituksena) |
| TR | = vapaat johtimet lähettimelle |
| CB | = liitin kytkentää varten |
| EXI | = Ex i -sertifioitu anturi, vain metallikotelossa |
| X | = lisätietoja tekstiirivillä |

Ex d -versiot: ota yhteyttä myyntiimme!