

## EPIC® SENSORS

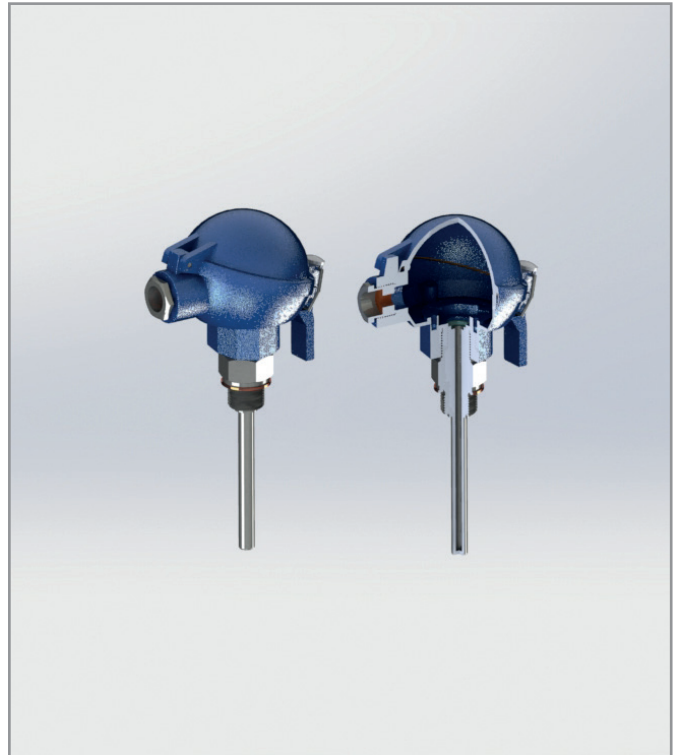
### Kierteellinen suojatasku ilman kaulaputkea

#### Ominaisuudet

- standardin DIN 43772 form 2 mukaan
- kiinnitys kierteellä, ei vaadi hitsausta
- pieni koko mahdollistaa asennuksen ahtaisiin tiloihin
- ideaalinen matalan lämpötilan prosesseihin
- suojataskumateriaali sovelluksen mukaan
- suojataskua käytetään MI kaapeli rakenteisen lämpötila-anturin suojaamiseen
- mahdollistaa lämpötila-anturin helpon vaihtamisen, ilman prosessin keskeytystä
- kaapeliläpivienti noin Ø14 mm kaapelille
- saatavana ATEX yhteensopivana Ex db -versiona
- 3D step malli saatavilla pyydettäessä.

#### Tyypillisiä sovelluksia

- energia- ja voimalaitostekniikka
- prosessiteollisuus
- kemianteollisuus
- koneen- ja laivanrakennus
- tehdastekniikka.



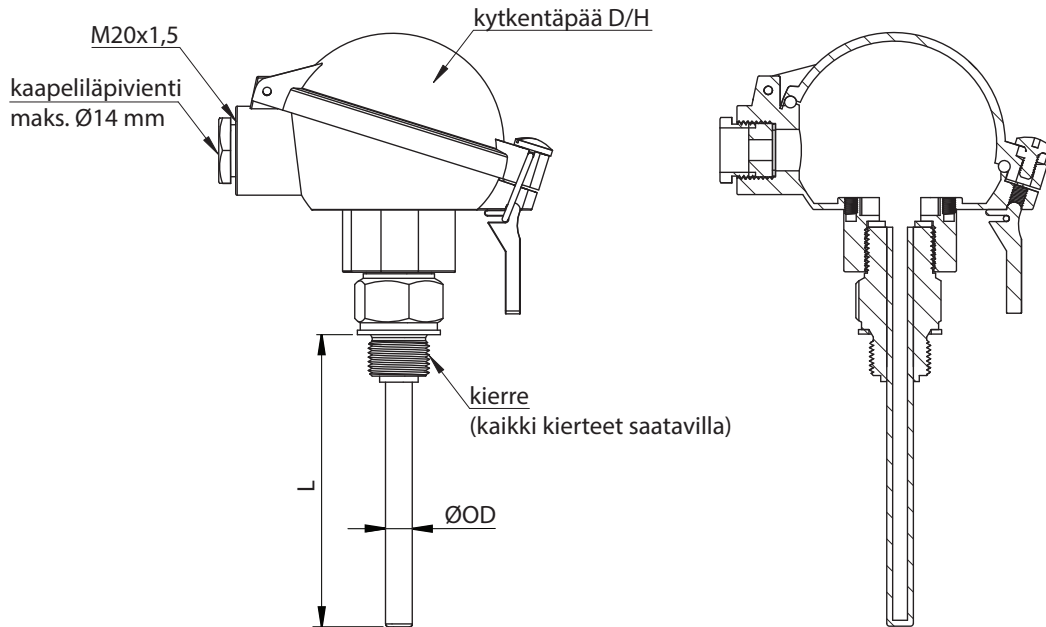
#### Tekniset tiedot

<b>Materiaali</b>	AISI 316L / EN1.4404, suurin lämpötila +250 °C, hetkellisesti +300 °C muut materiaalit pyydettäessä
<b>Kierre</b>	G, R, metriset ja NPT, muut kierretyypit pyydettäessä
<b>Halkaisija</b>	Ø6 mm, Ø9 mm tai Ø11 mm, muut halkaisijat pyydettäessä
<b>Hyväksynyt</b>	ATEX, IECEx, EAC Ex, EAC EMC, METROLOGICAL PATTERN APPROVAL
<b>Laatusertifikaatti</b>	ISO 9001:2015 ja ISO 14001:2015, myöntäjä DNV
<b>Kotelointiluokka</b>	IP65, korkeampi kotelointiluokka pyydettäessä

**EPIC® SENSORS**

**Suojataskut ilman kaulaputkea**

**Piirros**



**Tuotetyypin koodiavain**

Esimerkki: B — 9K — D/H — 100 — G½" — X

B	= suojataskussa kierre (vakio koodissa)
6, 9, 11	= suojataskun ulkohalkaisija (ØOD) [mm] (muut halkaisijat pyydettyessä)
K	= ilman kaulaputkea (vakio koodissa)
B	= liitäntärasia B
D/H	= liitäntärasia kannen pikalukituksella
D/H/D	= liitäntärasia kannen pikalukituksella ja kahdella kaapeliläpiviennillä
D/W/H	= korkea liitäntärasia kannen pikalukituksella
D/W/H/D	= korkea liitäntärasia kannen pikalukituksella ja kahdella kaapeliläpiviennillä
EXD	= ATEX-yhteensopiva liitäntärasia
HST	= haponkestävä liitäntärasia
N	= liitäntärasia N
100	= pituus, L [mm]
G½"	= kierre (kaikki saatavilla, myös NPT)
X	= lisätietoja tekstirivillä
	_____
	_____

