

EPIC® SENSORS

Laipalliset suojataskut

Ominaisuudet

- standardin DIN 43772 form 4 mukaan
- asennus kohteeseen pulteilla, ei vaadi hitsausta
- asennustapa mahdollistaa anturin helpon vaihtamisen huollon yhteydessä
- laipallinen suojatasku sisältää yleensä MI elementti rakenteisen lämpötila-anturin
- suojataskun rakenne mahdollistaa sisällä olevan anturielementin vaihtamisen prosessin ollessa käynnissä
- kierteellistä laipallista suojataskua, missä ei ole kytkentäpäättä, käytetään kierteellisen lämpötila-anturin kanssa
- saatavana ATEX yhteensopivana Ex db -versiona
- laipan alapuolinen osuus voidaan erikoispinnoittaa lämpötilan ja kuluman keston lisäämiseksi
- 3D step malli saatavilla pyydetessä.

Tyypillisiä sovelluksia

- energia- ja voimalaitostekniikka
- prosessiteollisuus
- kemianteollisuus
- koneen- ja laivanrakennus
- tehdastekniikka.



Tekniset tiedot

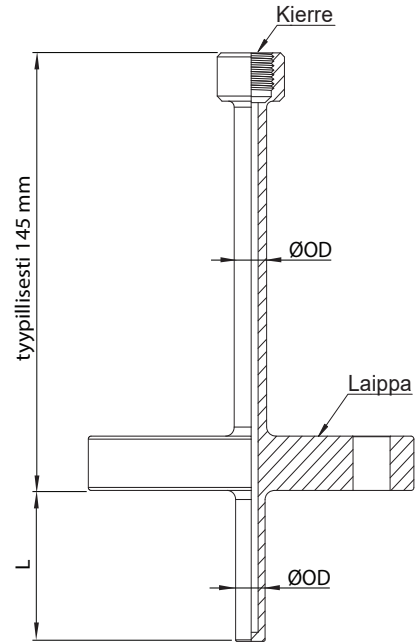
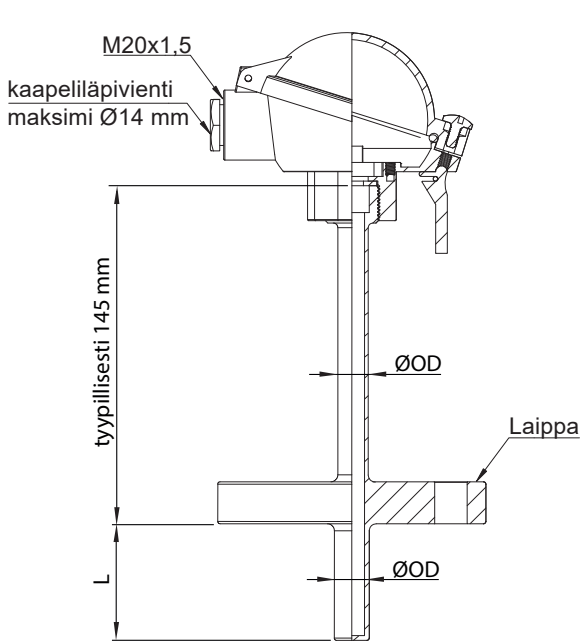
Materiaali	13CrMo44 / EN 1.7335, suurin lämpötila +550 °C, 10CrMo910 / EN 1.7380, suurin lämpötila +580 °C, 16Mo3 / EN 1.5415, suurin lämpötila +480 °C, AISI 316L / EN 1.4404, suurin lämpötila +600 °C muut materiaalit pyydetessä
Laippa	Tasainen tiivistepinta DIN EN 1092 -1, tyyppi 05A, muut laipat pyydetessä
Kierre	G, R, metriset ja NPT, muut kierteet pyydetessä
Halkaisija	Ø11 mm, Ø15 mm tai Ø22 mm, muut halkaisijat pyydetessä
Hyväksynät	ATEX, IECEx, EAC Ex, EAC EMC, METROLOGICAL PATTERN APPROVAL
Laatusertifikaatti	ISO 9001:2015 ja ISO 14001:2015, myöntäjä DNV
Kotelointiluokka	IP65, korkeampi kotelointiluokka pyydetessä
Erikoispinnoitteet	FEP - fluoropolymeeri pinnoite, hyvä soveltuvuus mataliin lämpötiloihin, savukaasuihin ja moniin happoihin, kestää auringonvaloa PFA - hyvin samanlainen kuin FEP, hieman parempi lämpötilastabiileetti ja lämmönkesto kuin FEP:illä METCO - kovametallipinnoite, erityisesti sovelluksiin, joissa anturiin kohdistuu kulutusta, kuten raakaöljyputkistöihin (hiekkaa/kiviä), kivivillan puhallukseen jne. HALAR - korroosionestosovelluksiin DIAMALLOY - korroosiosuojaus, kovempi pinta muut pinnoitteet pyydetessä

EPIC® SENSORS
Laipalliset suojataskut

Piirros

Laipallinen suojatasku kytKentäpäällä:

Laipallinen suojatasku ilman kytKentäpäätä



Tuotetyypin koodiavain

Esimerkki: F — 15 — D/H — 1000 — DN25/PN40 — X

F	= laippa-asennus (vakio koodissa)
11, 15, 22	= suojataskun ulkohalkaisija (ØOD) [mm] (muut halkaisijat pyydettyäessä)
B	= liitÄntÄrasia B
D/H	= liitÄntÄrasia kannen pikalukituksella
D/H/D	= liitÄntÄrasia kannen pikalukituksella ja kahdella kaapelilÄpiviennillÄ
D/W/H	= korkea liitÄntÄrasia kannen pikalukituksella
D/W/H/D	= korkea liitÄntÄrasia kannen pikalukituksella ja kahdella kaapelilÄpiviennillÄ
EXD	= ATEX-yhteensopiva liitÄntÄrasia
HST	= haponkestÄvÄ liitÄntÄrasia
N	= liitÄntÄrasia N
1000	= pituus, L [mm]
DN25/PN40	= laipan koko / laipan paksuus
DN50/PN40	(tyypilliset varastoitavat koot listattuna)
DN80/PN40	(kaikki koot ja paksuudet saatavilla)
X	= lisätietoja tekstirivillÄ

