

EPIC® SENSORS

VASTUSLÄMPÖTILA-ANTURI SISÄ- JA ULKOKÄYTTÖÖN
TYYPPI W-K-F, W-M-F
TUOTELEHTI 6

ASENNUS- JA KÄYTTÖOHJE**Sisällysluettelo**

Tuotekuvaus ja tarkoitettu käyttö	2
Lämpötilat, mittaus	3
Lämpötilat, ympäristö	3
Lämpötilat, Ex-versiot	3
Koodiavain	4
Tekniset tiedot	5
Materiaalit	5
Mittapiirros	6
Asennusohjeet ja -esimerkki	7
Kiristysmomentit	7
Kotelon avaaminen, vakioversiot	7
Liitäntärasian avaaminen, Ex d -versiot (optio)	9
Pt100; kytkentä	10
Pt100; mittausvirta	10
Tyypikilpi, vakioversiot	11
Sarjanumeron informaatio	11
Ex i -tiedot (vain Ex i -hyväksytyt versiot)	12
Ex i – turvallisen käytön erikoisehtoja	12
Ex i -sertifikaatit ja Ex-merkinnät	12
Ex i -liitäntärasian maadoitus	13
Ex i -tyypikilpi	14
EU-vaatimustenmukaisuusvakuutus	15
Valmistajan yhteystiedot	15
Dokumenttiversio	15
LIITE A – Tekniset tiedot ja käytön erikoisehdot - Ex i -hyväksytyt EPIC® SENSORS -lämpötila-anturit	

Tuotekuvaus ja tarkoitettu käyttö

Anturityypit W-K-F ja W-M-F ovat sisä- ja ulkolämpötilan vastusantureita (RTD), jotka on rakennettu muoviseen (W-K-F) tai metalliseen (W-M-F) kytkentäkoteloon, molempien kotelointiluokka on IP 65.

Anturit on tarkoitettu huoneen tai muun ympäristölämpötilan mittaussovelluksiin, asennettaviksi seinälle tai erilaisiin rakenteisiin.

Vakioversio on toteutettu Pt100-mittavastuksella mittausalueelle -40...+80 °C. Termopariversioita voidaan valmistaa tilauksesta. 2-johdin mA-lähetin voidaan integroida kytkentäkoteloon.

Antureita on saatavana ruuviliittimillä (koodimerkintä: -CB) tai vapailla johdinpäillä, jotka voidaan liittää liitäntärasiaan asennettavaan lämpötilalähettimeen (koodimerkintä: -TR). Jälkimmäinen voidaan toimittaa lähettimellä varustettuna.

Optio Ex i: Metallikoteloitu versio W-M-F on saatavana myös ATEX- ja IECEx-hyväksyttynä, Ex i - suojausrakenteen versiona. Katso tarkemmin kohta *Ex i -tiedot*.

Optio Ex d: Voimme valmistaa myös räjähdysvaaralliseen tilaan asennettavia sisä-/ulkolämpötila-antureita Ex d -suojausrakenteella muista anturityypeistä. Pyydä lisätietoja myynnistämme.

EPIC® SENSORS -lämpötila-anturit ovat ammattikäyttöön tarkoitettuja mittauslaitteita, joiden asentajan tulee olla ammatillisesti pätevä tekemään asennuksia kohteen mukaisessa ympäristössä. Asentajalla tulee olla ymmärrys mekaanisen ja sähköisen asennuksen yleisistä ja paikallisista vaatimuksista sekä asennuskohteessa noudatettavista työturvallisuusohjeista. Työssä on käytettävä tehtävän mukaisia suojavarusteita.

Lämpötilat, mittaus

Anturikärjen sallittu mittauslämpötila-alue on:

- Pt100-elementillä -40...+80 °C

Muita alueita tilauksesta.

Lämpötilat, ympäristö

Sallittu ympäristölämpötila-alue kytkentäkotelolle, mukaan lukien kytkentäjohtimet, on:

- Ilman lähetintä (elementtityyppi -CB) -40...+80 °C
- Lähettimellä (elementtityyppi -TR) lähetinvalmistajan määrittelyn mukaan

Varmista, ettei lämpötila ole liikaa kytkentäkotelolle ja/tai lähettimelle sen sisällä.

Lämpötilat, Ex-versiot

Vain Ex-versioita koskien annetaan erikoisehtoja ATEX- ja IECEx-sertifikaateissa. Katso lisätietoja kohdista:

- Ex i: katso kohta *Ex i -tiedot* (vain Ex i -hyväksytyt versiot), anturin koodimerkintä -EXI-.
- Ex d: pyydä lisätietoja teknisestä myynnistämme.

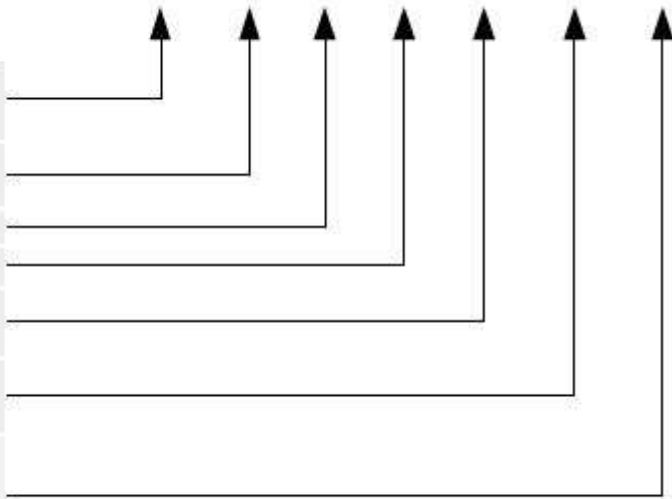
Koodiavain

Tuotetyypin koodiavain

Esimerkki: W — K — F — 4 — A — TR — X

W	= Pt100 vastusanturi
2xW	= 2 x Pt100 vastusanturi
K	= muovikotelo
M	= metallikotelo
F	= anturityyppi (vakio koodissa)
4,3,2	= Pt100 johdinluku
A, B	= Pt100 tarkkuusluokka, (tarkkuusluokka A vakioimituksena)
TR	= vapaat johtimet lähettimelle
CB	= kytkentäpala
EXI	= Ex i -sertifioitu anturi, Ex i vain metallikotelossa
X	= lisätietoja tekstirivillä

Ex d -versiot: ota yhteys myyntiimme	



Tekniset tiedot

Kotelo	Muovikotelon mitat 120x80x58 mm (LxKxS), Metallikotelon mitat 80x75x58 mm (LxKxS) Muut kotelot pyydettäessä
Toleranssit Pt100 (IEC 60751)	A toleranssi $\pm 0,15 + 0,002 \times t$, käyttölämpötila -100...+450 °C B toleranssi $\pm 0,3 + 0,005 \times t$, käyttölämpötila -196...+600 °C B 1/3 DIN, toleranssi $\pm 1/3 \times (0,3 + 0,005 \times t)$, käyttölämpötila -196...+600 °C B 1/10 DIN, toleranssi $\pm 1/10 \times (0,3 + 0,005 \times t)$, käyttölämpötila -196...+600 °C
Lämpötila-alue Pt100	-40...+80 °C, muut mitta-alueet pyydettäessä
Hyväksynät	ATEX, IECEx, EAC Ex, EAC EMC, METROLOGICAL PATTERN APPROVAL
Laatusertifikaatti	ISO 9001:2015 ja ISO 14001:2015, myöntäjä DNV
Kotelointiluokka	IP65, korkeampi kotelointiluokka pyydettäessä

Materiaalit

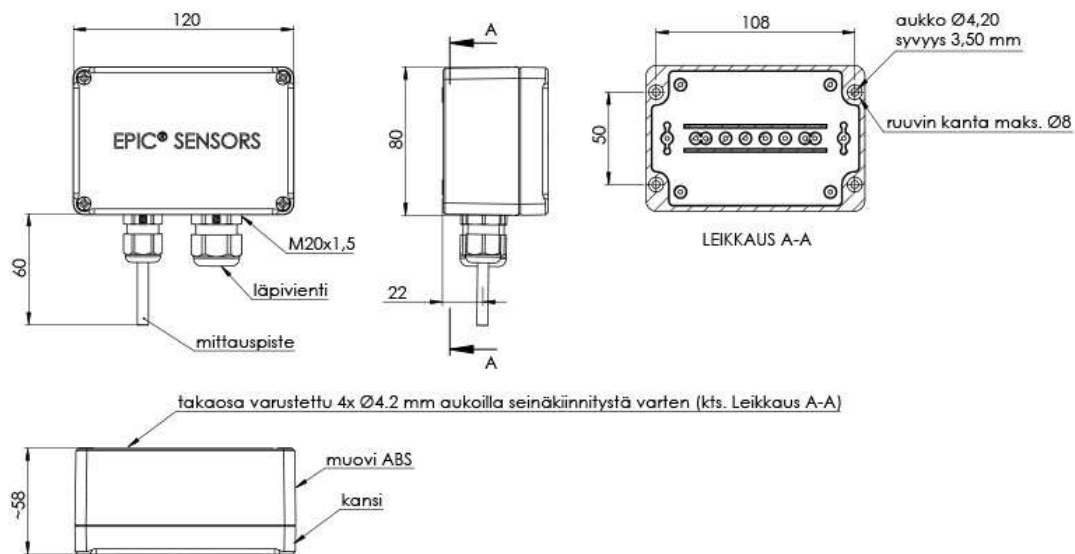
Nämä ovat komponenttien vakiomateriaalit anturityypeille W-K-F ja W-M-F.

- Muovikotelo, versio -K- Polykarbonaatti (PC-V0)
- Metallikotelo, versio -M- Alumiini
- Ex d -kotelo, (optio)- Alumiini tai ruostumaton teräs (DIN 1.4401, AISI 316)
- Anturielementti AISI 316L
- Kaapeliläpiviennit Polyamidi

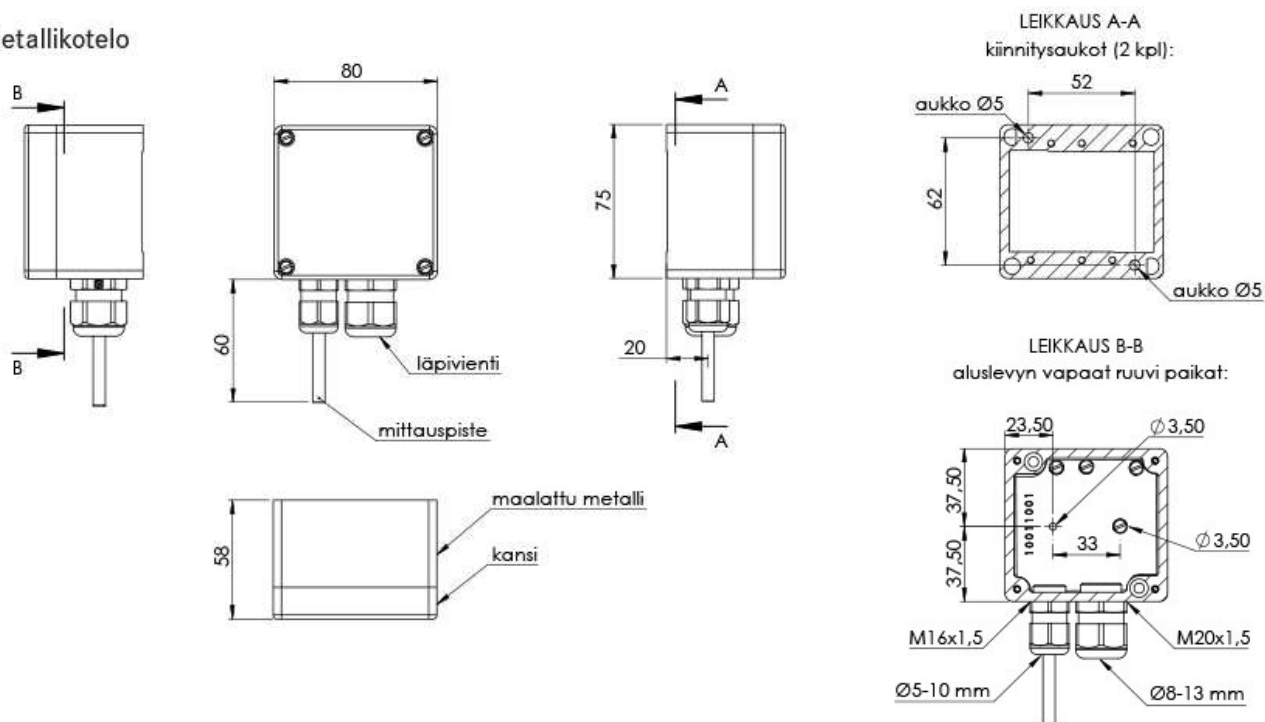
Muita materiaaleja voidaan käyttää tilauksesta.

Mittapiirros

Muovikotelo



Metallikotelo



Asennusohjeet ja -esimerkki

Ennen asennusta varmista, että kohteena oleva prosessi/koneikko ja ympäristö ovat turvallisia työskennellä!

Asennusvaiheet:

- Pora sopivat kiinnitysreiät seinään tai muuhun rakenteeseen, mittapiirroksen mukaan.
- Paina kiinnitystulpat reikiin, jos tarpeen.
- Kiinnitä kotelo sopivilla ruuveilla, kotelotyypin mukaan.
- Liitä lähtevä kaapeli kytkentäpalan ruuviliittimille tai lähettimen liittimiin.
- Asenna kotelon kansi paikalleen, varmista että kannen tiiviste on luotettavasti paikallaan.

Kuva alla: esimerkissä anturit, muovikotelossa ja Ex d -kotelossa, on asennettu seinälle.



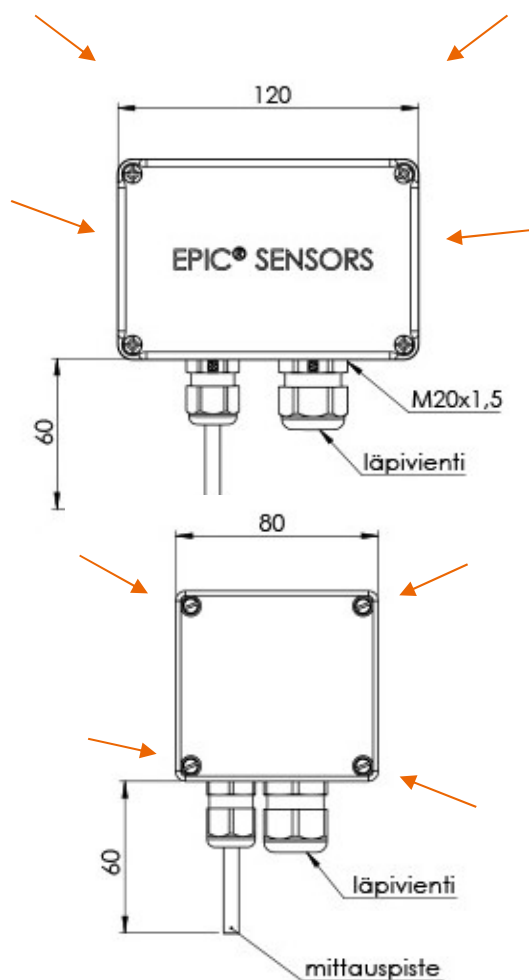
Kiristysmomentit

Käytä vain kunkin kierrekoon ja materiaalin soveltuvissa standardeissa annettuja sallittuja kiristysmomenteja.

Kotelon avaaminen, vakioversiot

Ennen kytkentätyötä kytkentäkotelo on avattava. Älä avaa kotelon kantta, jos on olemassa riski lian tai kosteuden/nesteen pääsystä kytkentätilan sisään!

Kuva alla: avaa kotelon kansi avaamalla ruuvit (4 kpl) kaikista kannen kulmista.



HUOM! Ex i -versiot aina metallikotelossa.

(Katso kappale "Ex i -liitännätärasian maadoitus"!)

Liitántärasian avaaminen, Ex d -versiot (optio)

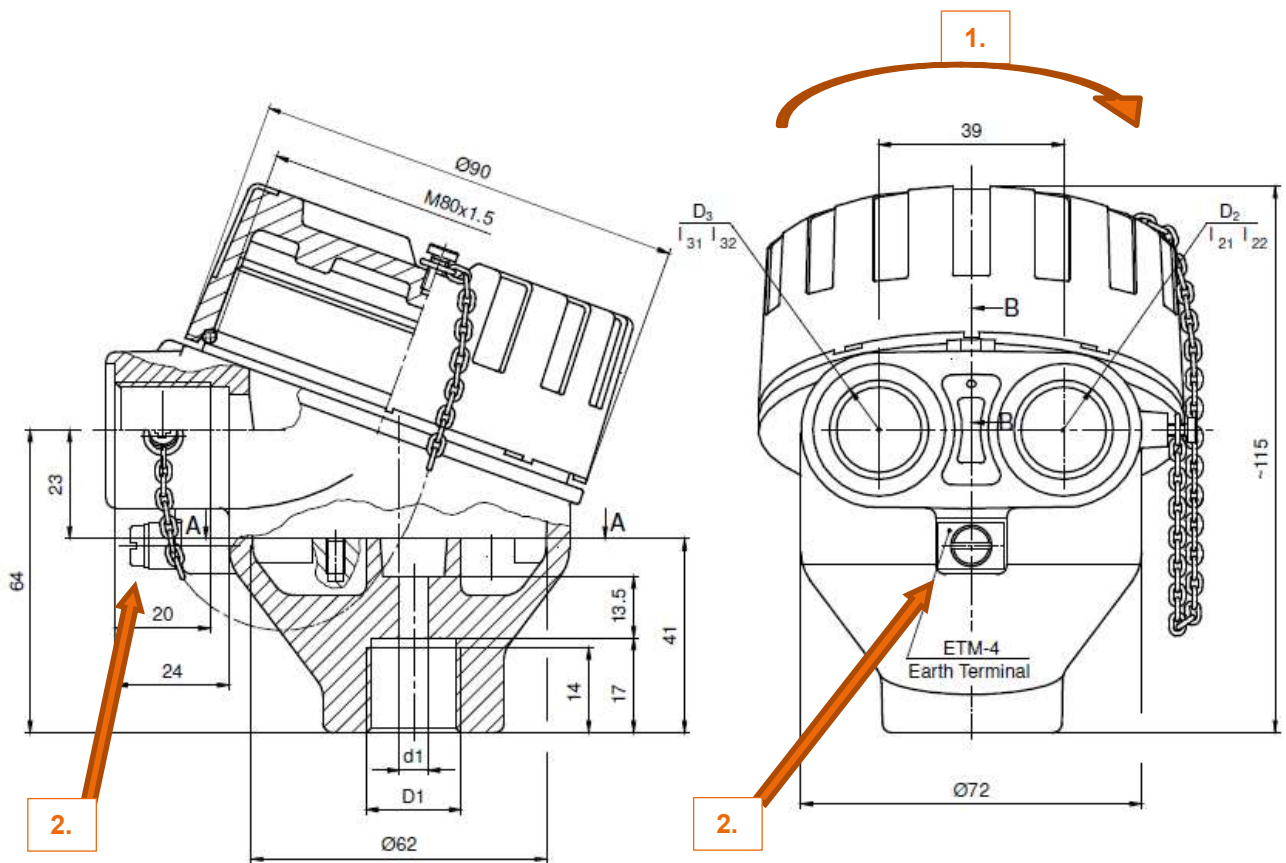
Älä avaa liitántärasian kantta, jos tilassa on räjähdysvaarallinen ilmaseos!

Älä avaa liitántärasian kantta, jos on olemassa riski lian tai kosteuden/nesteen pääsystä kytkentätilan sisään!

Kaapeliläpivihti on aina valittava käytettävän kaapelin ja sovelluksen mukaan, huomioiden Ex d-asennusmääräykset!

Ex d -sertifioitu liitántärasia, koodimerkintä -EXD-, avataan kiertämällä kantta vastapäivään.

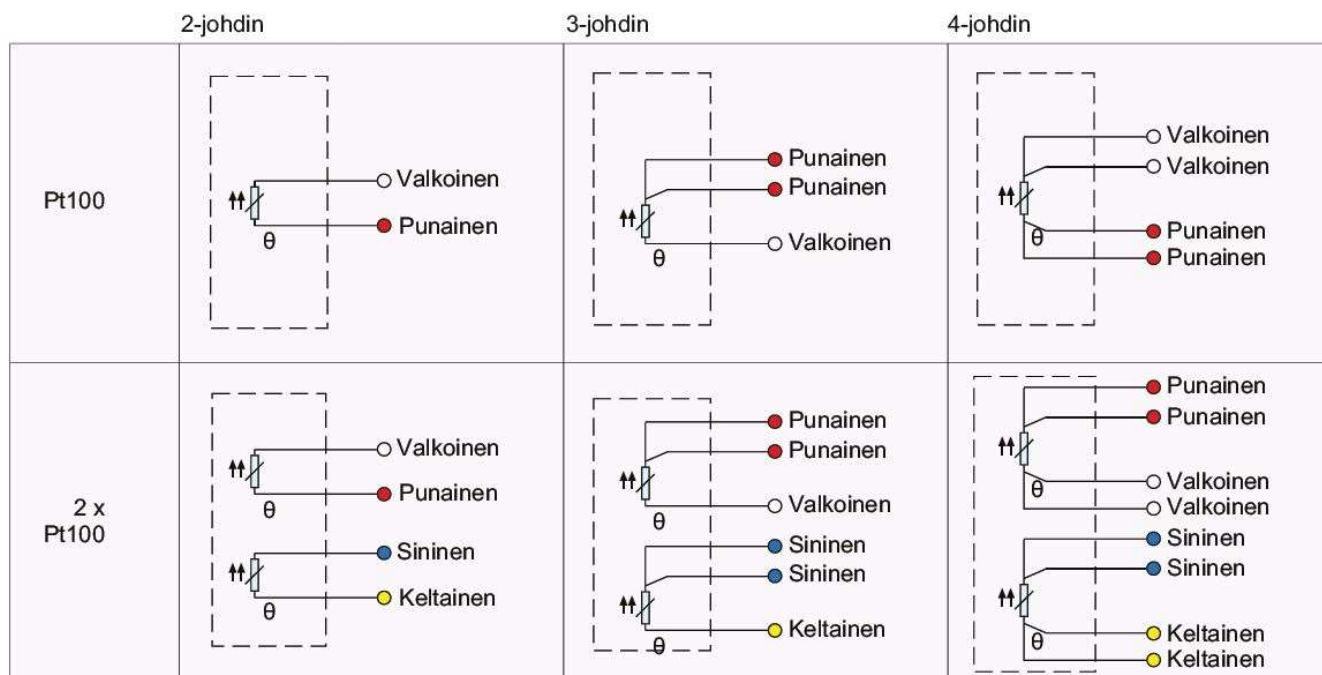
- Kuva alla:
1. avaa EXD-liitántärasia kiertämällä kantta vastapäivään.
 2. maadoitusliitin, ruuviliitin maapotentiaalin kytkemiseksi.



Katso myös kohta *Ex-tiedot*.

Pt100; kytkentä

Kuva alla: Nämä ovat johdinvärit Pt100-vastuksen kytkennässä, standardin EN 60751 mukaan.



Muut kytkennät mahdollisia tilauksesta.

Pt100; mittausvirta

Suurin sallittu mittausvirta Pt100-mittavastukselle riippuu vastustyyppistä ja valmistajasta.

Yleensä suositellut maksimiarvot ovat:

- Pt100 1 mA
- Pt500 0,5 mA
- Pt1000 0,3 mA.

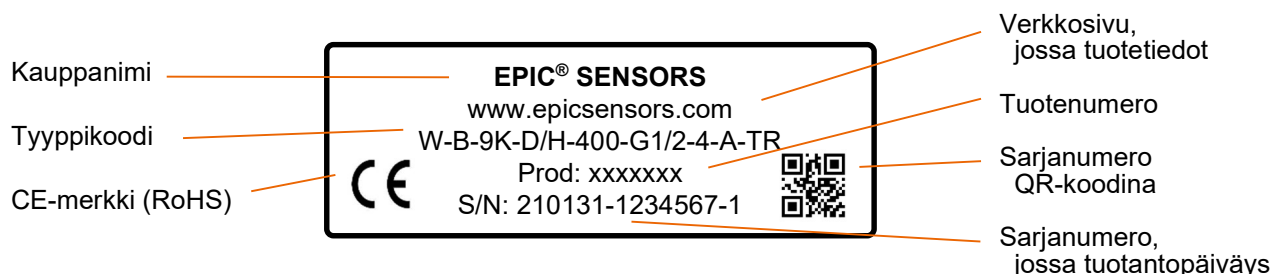
Älä käytä suurempaa mittausvirtaa. Se johtaa väärin mittausarvoihin ja saattaa jopa tuhota mittavastuksen.

Yllä esitetyt arvot ovat normaaleja mittausvirta-arvoja. Ex i -sertifioitujen anturityyppien, koodimerkintä -EXI-, itselämpimisen laskennassa käytetään turvallisuussyistä korkeampia arvoja (pahin mahdollinen tapaus). Katso lisätietoja ja laskentaesimerkit kohdassa: LIITE A.

Tyypikilpi, vakioversiot

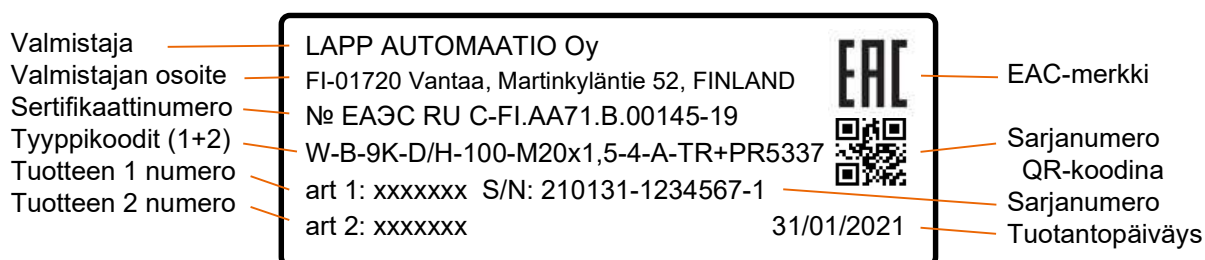
Jokaiseen anturiin on kiinnitetty tyypikilpi. Se on kosteutta ja kulutusta kestävä teollisuustason tarra, jossa musta teksti valkoisella pohjalla. Tarraan on tulostettu alla mainitut tiedot. Näissä anturityypeissä valmistajan yhteystiedot ilmoitetaan erillisellä tarralla.

Kuva alla: Esimerkki vakioanturin (ei-Ex) tyypikilvestä.



EAC EMC -hyväksytyille anturi+lähetin-yhdistelmille, jotka viedään Euraasian tulliliiton alueelle, on oma erikoistyyppikilpensä.

Kuva alla: Esimerkki EAC EMC -hyväksytyin tuotteen tyypikilvestä, mukana anturi (1) ja lähetin (2).



Sarjanumeron informaatio

Sarjanumero S/N on aina tulostettuna tyypikilpeen seuraavassa muodossa yymmdd-xxxxxx-x:

- yymmdd tuotantopäiväys, esim. "210131" = 31.1.2021
- -xxxxxx valmistustilaus, esim. "1234567"
- -x juokseva tunnistenumero kyseisessä valmistustilauksessa, esim. "1"

Ex i -tiedot (vain Ex i -hyväksytyt versiot)

Tämän anturityypin metallikoteloidusta versiosta on saatavana myös ATEX- ja IECEx Ex i -hyväksytyt versiot. Kokonaisuuteen kuuluu lämpötila-anturi, jonka liitännäsiassa on lämpötilälähetin tai kytkentäpala (anturin koodimerkintä -EXI-). Ex-tiedot on annettu alla.

Ex i – turvallisen käytön erikoisehtoja

Sertifikaateissa määritellään teknisiä tietoja ja käytön erikoisehtoja. Näitä ovat esim. Ex-tiedot ja sallitut ympäristölämpötilat. Nämä ja itselämpimislaskenta esimerkein, on esitetty kohdassa:

LIITE A: Tekniset tiedot ja käytön erikoisehdot – Ex i -hyväksytyt EPIC® SENSORS -lämpötila-anturit.

Ex i -sertifikaatit ja Ex-merkinnät

Sertifikaatti - numero	Myöntäjä	Sovellus-alue	Merkintä
ATEX – EESF 21 ATEX 043X	Eurofins Electric & Electronics Finland Oy, Suomi, Ilmoitettu laitos Nr 0537	Eurooppa	Ex II 1G Ex ia IIC T6...T3 Ga Ex II 1/2G Ex ib IIC T6...T3 Ga/Gb Ex II 1D Ex ia IIIC T135 °C Da Ex II 1/2D Ex ib IIIC T135 °C Da/Db
IECEx – IECEx EESF 21.0027X	Eurofins Electric & Electronics Finland Oy, Suomi, Ilmoitettu laitos Nr 0537	Globaali	Ex ia IIC T6...T3 Ga Ex ib IIC T6...T3 Ga/Gb Ex ia IIIC T135 °C Da Ex ib IIIC T135 °C Da/Db

HUOM! Ilmoitetun laitoksen Nr 0537 nimimuutos:

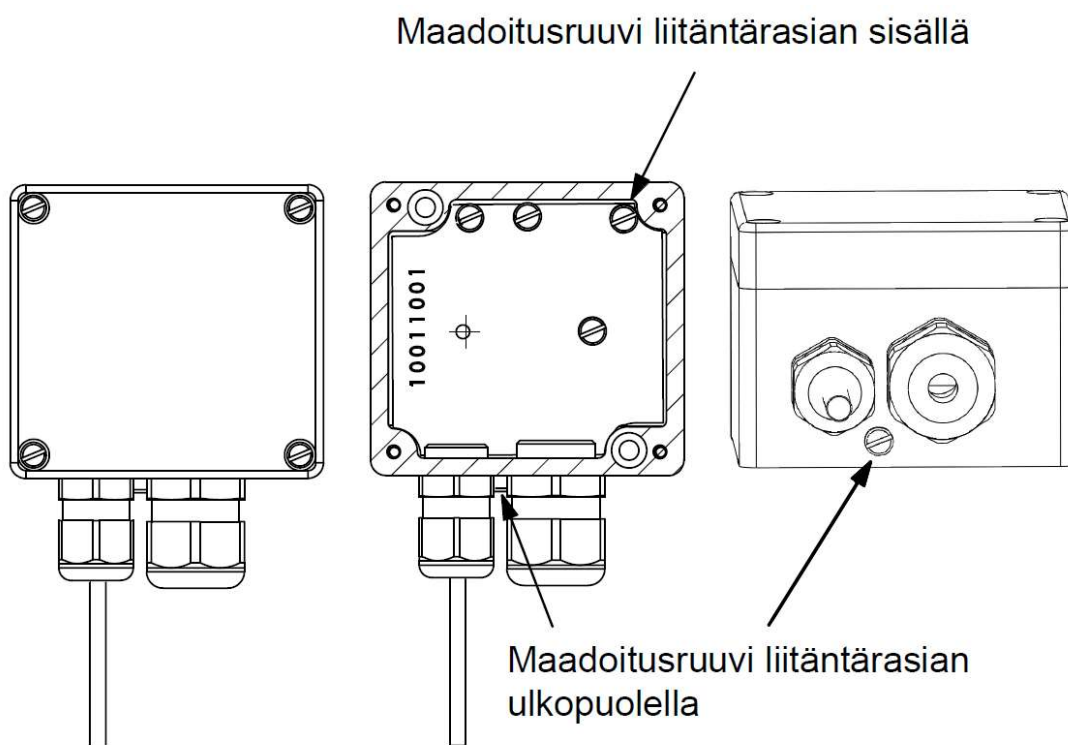
- 31.3.2022 saakka nimi oli: Eurofins Expert Services Oy
- 1.4.2022 alkaen nimi on: Eurofins Electric & Electronics Finland Oy.

Ex i -liitännätärasian maadoitus

Ennen kytkentätöitä liitännätärasia on avattava. Älä avaa liitännätärasian kantta, jos on olemassa riski liian tai kosteuden/nesteen pääsystä kytkentätilan sisään!

Kuvat alla:

1. Kanssi on kiinni neljällä kotelon kulmissa olevilla ruuveilla.
2. Liitännätärasiassa on maadoitusruuvit sekä sisä- että ulkopuolella.



Ex i -tyyppikilpi

ATEX- ja IECEx Ex i -hyväksytyjen versioiden tyyppikilvissä on enemmän informaatiota soveltuvien standardien mukaisesti.

Kuva alla: Esimerkki ATEX- ja IECEx Ex i -hyväksytyyn anturityypin tyyppikilvestä.



Valmistajan yhteystiedot.
Joissakin anturityypeissä tämä voi olla tulostettuna erilliseen tarraan käytännön syistä.

Ex-sertifikaattinumero(t)
Tyyppikoodi
Tuotenumero Sarjanumero, jossa tuotantopäiväys
Ex-merkki (ATEX) Ex-merkinnät
CE-merkki (ATEX ja RoHS) Sarjanumero
Ilmoitetun laitoksen numero QR-koodina
Teknisiä arvoja (jos tarpeen)

EU-vaatimustenmukaisuusvakuutus

EU-vaatimustenmukaisuusvakuutus, jolla vakuutetaan tuotteen vaatimustenmukaisuus eurooppalaisten direktiivien mukaan, toimitetaan tuotteen yhteydessä tai erikseen pyydettyäessä.

Valmistajan yhteystiedot

Valmistajan päätoimipaikka:

Lapp Automaatio Oy
katuosoite Martinkyläntie 52
postiosoite 01720 Vantaa

Tuotanto- ja logistiikkaosoite:

Lapp Automaatio Oy
katuosoite Varastokatu 10
postiosoite 05800 Hyvinkää

puhelin (myynti) 020 764 6410

sähköposti epicsensors.fi.lav@lapp.com
www <https://www.epicsensors.fi/>

Dokumenttiversio

Versio / pvm.	Tekijä(t)	Kuvaus
20230825	LAPP/VeTe	Ex i ja Ex d maadoituksen kytkentä ja muita pieniä tarkennuksia.
20220822	LAPP/JuPi	Puhelinnumeron päivitys
20220401	LAPP/JuPi	Alkuperäinen versio

Vaikka kaikki kohtuulliset ponnistukset tämän käyttöohjeen tarkkuuden varmistamiseksi on tehty, ei Lapp Automaatio Oy ole vastuussa julkaisun käyttötavasta eikä mahdollisista loppukäyttäjien tekemistä vääristä tulkinnoista. Käyttäjän on varmistettava, että hänellä on käytössään viimeisin versio tästä julkaisusta.

Pidämme oikeuden muutoksiin ilman edeltävää ilmoitusta. © Lapp Automaatio Oy

LIITE A – Tekniset tiedot ja käytön erikoisehdot - Ex i -hyväksytyt EPIC® SENSORS -lämpötila-anturit

Liite A, sivu 1/4

Ex-tiedot RTD- (vastus) ja TC- (termoelementti) lämpötila-antureille

Anturin Ex-tiedot, suurimmat sallitut liittymisarvot, ilman lähetintä tai/ja näyttöä.

Sähköiset arvot	ryhmälle IIC	ryhmälle IIIC
Jännite Ui	30 V	30 V
Virta Ii	100 mA	100 mA
Teho Pi	750 mW	550 mW @ Ta +100 °C
		650 mW @ Ta +70 °C
		750 mW @ Ta +40 °C
Kapasitanssi Ci	Merkityksetön, *	Merkityksetön, *
Induktanssi Li	Merkityksetön, *	Merkityksetön, *

Taulukko 1. Anturin Ex-tiedot.

* Antureille, joissa on pitkä kaapeliosuus, tulee laskentaan sisällyttää parametrit Ci ja Li. Standardin EN 60079-14 mukaan voidaan laskennassa käyttää seuraavia metrikohtaisia arvoja: Ckaapeli = 200 pF/m ja Lkaapeli = 1 µH/m.

Sallitut ympäristölämpötilat - Ex i -lämpötilaluokka, ilman lähetintä ja/tai näyttöä.

Merkintä, kaasuryhmä IIC	Lämpötilaluokka	Ympäristölämpötila
II 1G Ex ia IIC T6 Ga II 1/2G Ex ib IIC T6-T3 Ga/Gb	T6	-40...+80 °C
II 1G Ex ia IIC T5 Ga II 1/2G Ex ib IIC T6-T3 Ga/Gb	T5	-40...+95 °C
II 1G Ex ia IIC T4-T3 Ga II 1/2G Ex ib IIC T6-T3 Ga/Gb	T4-T3	-40...+100 °C
Merkintä, pölyryhmä IIIC	Teho Pi	Ympäristölämpötila
II 1D Ex ia IIIC T135 °C Da II 1/2D Ex ib IIIC T135 °C Da/Db	750 mW	-40...+40 °C
II 1D Ex ia IIIC T135 °C Da II 1/2D Ex ib IIIC T135 °C Da/Db	650 mW	-40...+70 °C
II 1D Ex ia IIIC T135 °C Da II 1/2D Ex ib IIIC T135 °C Da/Db	550 mW	-40...+100 °C

Taulukko 2. Ex i -lämpötilaluokat ja sallitut ympäristölämpötila-alueet

Huom!

Yllä esitetyt lämpötilat eivät sisällä kaapelitiivisteitä.

Kaapelitiivisteiden tulee täyttää sovelluksen mukaiset vaatimukset.

Jos lähetin ja/tai näyttö asennetaan anturin kytkentärasiaan, tulee huomioida lähettimen ja/tai näytön erityiset Ex-vaatimukset.

Käytettävät materiaalit on valittava sovelluksen kulutuksen kestäviksi ja ylläesitettyjen lämpötilojen mukaisiksi.

EPL Ga ryhmässä IIC kytkentärasian alumiiniosat ovat alttiita iskujen tai kitkan aiheuttamille kipinöille.

Ryhmässä IIIC suurin liitäntäteho Pi on huomioitava.

Kun anturi asennetaan eri tilaluokkien rajapintaan, on huomioitava standardin IEC 60079-26 osa 6 mukaisesti, rajapinnan säilymisen varmistaminen eri tilaluokkien välillä.

LIITE A – Tekniset tiedot ja käytön erikoisehdot - Ex i -hyväksytyt EPIC® SENSORS -lämpötila-anturit

Liite A, sivu 2/4

Itselämpöämisen huomiointi

Anturikärjen itselämpöäminen on huomioitava suhteessa lämpötilaluokkaan ja sen ympäristölämpötila-alueeseen. Valmistajan ohjeita kärjen pintalämpötilan laskennasta lämpövastuksen mukaan on noudatettava.

Sallittu ympäristölämpötila-alue kytkentärasialle tai prosessiliitännälle ryhmissä IIC ja IIIC eri lämpötilaluokissa on lueteltu Taulukossa 2. Ryhmässä IIIC suurin sallittu tuloteho P_i on huomioitava.

Prosessilämpötila ei saa vaikuttaa haitallisesti lämpötilaluokalle määrättyyn sallittuun ympäristölämpötilaan.

Anturin itselämpöämisen laskenta anturikärjessä tai suojataskun kärjessä

Kun anturikärki sijaitsee ympäristössä, jossa lämpötila on luokkien T6...T3 mukainen, on anturin itselämpöäminen huomioitava. Itselämpöäminen on erityisen merkittävää mitattaessa matalia lämpötiloja.

Anturikärjen tai suojataskun kärjen itselämpöäminen riippuu anturityypistä (RTD/TC), anturin halkaisijasta ja anturin rakenteesta. Myös lähettimen Ex i -arvot on otettava huomioon. Taulukko 3. näyttää Rth-arvot eri anturirakenteille.

Anturityyppi	Lämpövastus Rth [°C / W]					
	Vastusanturi (RTD)			Termoelementtianturi (TC)		
Mittauselementin halkaisija	< 3 mm	3...<6 mm	6...8 mm	< 3 mm	3...<6 mm	6...8 mm
Ilman suojataskua	350	250	100	100	25	10
Suojatasku putkimateriaalista (esim. B-6k, B-9K, B-6, B-9, A-15, A-22, F-11, jne.)	185	140	55	50	13	5
Suojatasku umpimateriaalia (esim. D-Dx, A-Ø-U)	65	50	20	20	5	1

Taulukko 3. Lämpövastus (perustuu testiraporttiin 211126)

Huom!

Jos RTD-mittauksessa mittalaite käyttää mittausvirtaa > 1 mA, tulee anturikärjen suurin pintalämpötila laskea ja ottaa huomioon. Katso tarkemmin seuraava sivu.

Jos anturityypissä on useita mittauselementtejä ja niitä käytetään yhtäaikaaisesti, ei kaikkien mittauselementtien teho saa ylittää sallittua kokonaistehoa P_i .

Suurin teho tulee rajoittaa arvoon 750 mW. Tästä on vastuussa prosessin omistaja. (Ei koske monipiste-lämpötila-anturityyppejä T-MP / W-MP tai T-MPT / W-MPT, joissa erilliset Exi-piirit).

LIITE A – Tekniset tiedot ja käytön erikoisehdot - Ex i -hyväksytyt EPIC® SENSORS -lämpötila-anturit

Liite A, sivu 3/4

Suurimman lämpötilan laskenta:

Anturikärjen itselämpäminen voidaan laskea kaavalla:

$$T_{max} = P_o \times R_{th} + MT$$

- (T_{max}) = Suurin lämpötila = anturikärjen pintalämpötila
- (P_o) = Suurin anturisyötön teho (katso lähettimen sertifikaatti)
- (R_{th}) = Lämpövastus (K/W, Taulukko 3.)
- (MT) = Mitattavan aineen lämpötila.

Anturikärjen suurimman mahdollisen lämpötilan laskenta:

Esimerkki 1 – Laskenta RTD-anturin anturikärjelle suojataskussa

Anturia käytetään tilaluokassa 0

RTD-anturin tyyppi: W-M-9K . . . (RTD-anturi, jonka kytkentärasiasa lähetin).

Anturissa on suojatasku, halkaisija Ø 9 mm.

Mitattavan aineen lämpötila (MT) on 120 °C

Mittaus tapahtuu anturin kytkentärasiaan asennetulla lähettimellä PR 5437D ja erotusbarrierilla PR 9106 B.

Suurin lämpötila (T_{max}) voidaan laskea lisäämällä mitattavan aineen lämpötila itselämpäimiseen.

Anturikärjen itselämpäminen voidaan laskea suurimmasta tehosta (P_o), joka anturia syöttää, ja anturityypin R_{th}-arvosta. (Katso Taulukko 3.)

Syötetty teho lähettimeltä PR 5437D on (P_o) = 23,3 mW (löytyy lähettimen Ex-sertifikaatista)

Lämpötilaluokkaa T4 (135 °C) ei saa ylittää.

Anturin lämpövastus (R_{th}) = 55 K/W (Taulukosta 3).

Itselämpäminen on: 0.0233 W * 55 K/W = 1,28 K

Suurin lämpötila (T_{max}) on MT + itselämpäminen: 120 °C + 1,28 °C = 121,28 °C

Tämän esimerkin tulos näyttää, että itselämpäminen anturikärjessä on merkityksetön.

Turvamarginaali (T₆...T₃) on 5 °C ja se on vähennettävä arvosta 135 °C; mikä tarkoittaa, että maks. 130 °C olisi hyväksyttävissä. Tässä esimerkissä lämpötilaluokan T4 lämpötila ei ylity.

Esimerkki 2 – Laskenta RTD-anturin anturikärjelle ilman suojataskua

Anturia käytetään tilaluokassa 1

RTD-anturin tyyppi: W-M-6/303 . . . (RTD-kaapelianturi, ei lähetintä kytkentärasiasa)

Anturi ilman suojataskua, halkaisija Ø 6 mm.

Mitattavan aineen lämpötila (MT) on 40 °C

Mittaus tapahtuu kiskoon asennetulla, erotetulla barrierilähettimellä PR 9113D.

Suurin lämpötila (T_{max}) voidaan laskea lisäämällä mitattavan aineen lämpötila itselämpäimiseen.

Anturikärjen itselämpäminen voidaan laskea suurimmasta tehosta (P_o), joka anturia syöttää, ja anturityypin R_{th}-arvosta. (Katso Taulukko 3.)

Syötetty teho lähettimeltä PR 9113D on (P_o) = 40,0 mW (löytyy lähettimen Ex-sertifikaatista)

Lämpötilaluokkaa T3 (200 °C) ei saa ylittää.

Anturin lämpövastus (R_{th}) = 100 K/W (Taulukosta 3).

Itselämpäminen on: 0.040 W * 100 K/W = 4,00 K

Suurin lämpötila (T_{max}) on MT + itselämpäminen: 40 °C + 4,00 °C = 44,00 °C

Tämän esimerkin tulos näyttää, että itselämpäminen anturikärjessä on merkityksetön.

Turvamarginaali (T₆...T₃) on 5 °C ja se on vähennettävä arvosta 200 °C; mikä tarkoittaa, että maks. 195 °C olisi hyväksyttävissä. Tässä esimerkissä lämpötilaluokan T3 lämpötila ei ylity.

**LIITE A – Tekniset tiedot ja käytön erikoisehdot
- Ex i -hyväksytyt EPIC® SENSORS -lämpötila-anturit**

Liite A, sivu 4/4

Lisätietoja ryhmän II laitteille: (standardin EN IEC 60079-0: 2019 osa: 5.3.2.2 ja 26.5.1 mukaan)

Lämpötilaluokka T3 = 200 °C
Lämpötilaluokka T4 = 135 °C
Turvamarginaali T3...T6 = 5 K
Turvamarginaali T1...T2 = 10 K.

HUOM!

Tämä LIITE on ohjeellinen dokumentti teknisistä tiedoista.
Katso alkuperäiset, määräysten mukaiset käytön erikoisehdot aina ATEX- ja IECEx-sertifikaateista:

**EESF 21 ATEX 043X
IECEx EESF 21.0027X**