

## EPIC® SENSORS -lämpötila-anturien valinta räjähdysvaaralliseen tilaan

Lapp Automaatio Oy:n valikoimista löytyvät ratkaisut erilaisiin räjähdysvaarallisen tilan lämpötilamittaustoteutuksiin: lämpötila-anturit, lämpötilalähettimet, barrierit, näytöt, kaapelit ja kaapelitiivisteet.



Lapp Automaatio Oy:lle on myönnetty EU:n direktiivin 2014/34/EU mukainen ATEX-laatusertifikaatti **EESF 18 ATEX Q 006**. Se antaa oikeuden räjähdysvaarallisiin tiloihin asennettavaksi tarkoitettujen, Ex e, Ex d, Ex t, Ex m ja Ex i -rakenteisten lämpötila-anturien valmistukseen. Sertifikaatin myöntäjä on *Eurofins Expert Services Oy*.



Lapp Automaatio Oy:n anturivalmistustoiminnot on myös IECEx-laatuarvioitu. *Eurofins Expert Services Oy*:n tekemä laatuarviointiraportti **FI/EESF/QAR18.0004** oikeuttaa Ex e, Ex t, Ex d, Ex m ja Ex i -rakenteisten lämpötila-anturien valmistamiseen ja niiden IECEx-hyväksyttämiseen. (Nykyisin nimi on *Eurofins Electric & Electronics Finland Oy*).

Lapp Automaation anturivalmistustoiminnot on myös ISO 9001- ja ISO 14001 -laatusertifioitu.

Lapp Automaatio Oy:n valmistamista EPIC® SENSORS -lämpötila-antureista on tällä hetkellä valittavissa kolme perustapaa Ex-suojaukseen:

### Ex i

- "luonnostaan vaaraton"
- tilaluokkaan 0, 1, 2, 20, 21 tai 22
- joko "yksinkertainen sähköinen laite" (\*) tai sertifioitu (\*\*)
- (\*) lämpötila-anturi on vakiotyyppinen liitántärasiallinen vastus- tai termoparianturi (ei Ex-vaatimusta)
- (\*\*) vaihtoehtoisesti anturi on ATEX-/IECEX-hyväksytty vastus- tai termoparianturi, tällöin se voi olla myös kaapelirakenteinen
- liitántärasia, jos mukana, on vakiotyyppinen kotelointiluokan IP 65 metallirasia, jossa on maadoitusruuvi, ja joka voidaan varustaa kytkentäliittimillä tai Ex i -hyväksytyllä lämpötilalähettimellä, esim. PR electronics
- koko mittauspiiri on toteutettava niin, että siitä kokonaisuutena tulee luonnostaan vaaraton Ex i -piiri (kaapelointipituus, Ex-lähettimet, Ex-barrierit)
- **katso tarkemmin sivut 2 ja 3**

### Ex db, Ex tb

- "räjähdyspaineen kestävä", kaasutilaluokkaan 1 tai 2 (Ex db)
- "pölysuojainen kotelointi", pölytilaluokkaan 21 tai 22 (Ex tb)
- lämpötila-anturi on ATEX-/IECEX-/EAC Ex-hyväksytty, sisältäen osat:
  - o Ex db -rakenteeseen sovitettu vastus- tai termoparianturi (ei Ex-vaatimusta)
  - o liitántärasia on Ex db -rakenteinen, ATEX- ja IECEx-hyväksytty
  - o liitántärasiaan voidaan asentaa kytkentäliittimet tai lämpötilalähetin (ei Ex-vaatimusta), esim. PR electronics, tarkka soveltuvuus sertifikaatissa
- mittauspiiri voidaan tuoda turvalliselle alueelle vakiolaitteeseen (ei Ex-vaatimusta)
- **katso tarkemmin sivu 4**

### Ex e, Ex tb

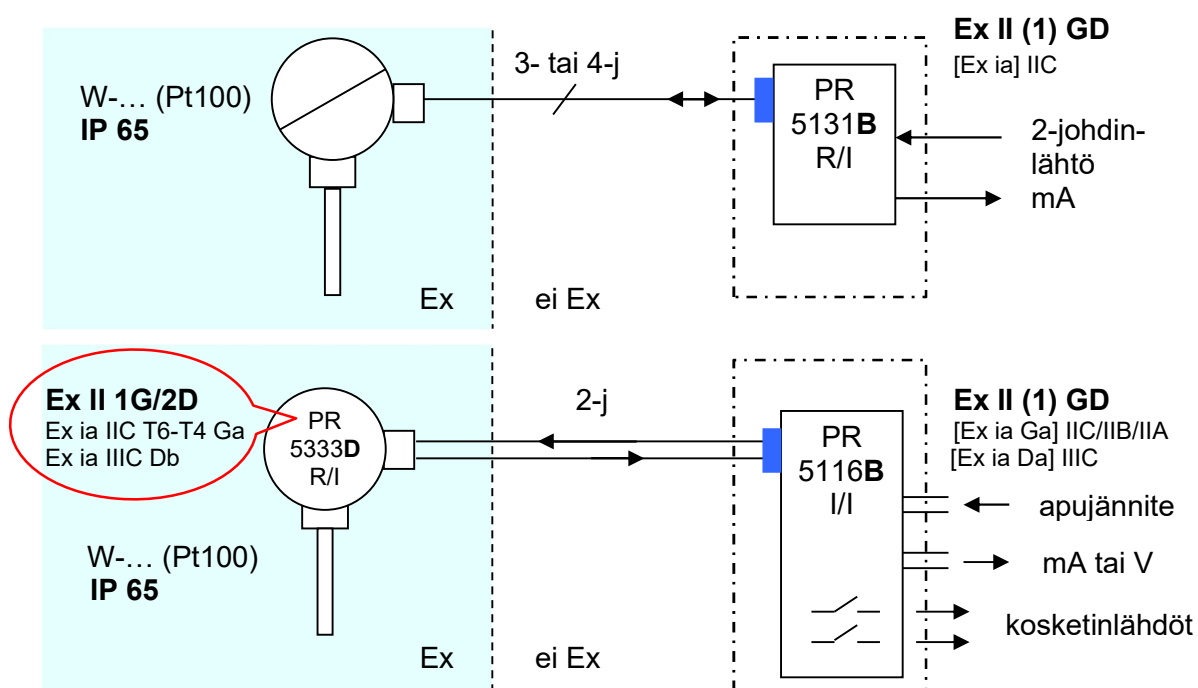
- "varmennettu rakenne", kaasutilaluokkaan 1 tai 2 (Ex e)
- "pölysuojainen kotelointi", pölytilaluokkaan 21 tai 22 (Ex tb, aiemmin Ex tD A21)
- lämpötila-anturi on Ex e -rakenteinen, ATEX-/IECEX-/EAC Ex-/KCs-hyväksytty Pt100- tai termoparianturi, joka soveltuu myös pölytilaan Ex tb -rakenteensa ansiosta
- nykyiset tyypit ovat rakenteeltaan kaapeliantureita, niissä ei ole liitántärasiaa
- anturi voidaan valmistaa myös Ex e -rakenteisella liitántärasialla varustettuna, tällöin se on uusi tyyppi, joka on erikseen hyväksyttävä
- mittauspiiri voidaan tuoda turvalliselle alueelle vakiolaitteeseen (ei Ex-vaatimusta)
- **katso tarkemmin sivu 5**

## EPIC® SENSORS -lämpötila-anturit (Ex i – ”yksinkertainen sähköinen laite”)



Lapp Automaatio Oy:n Suomessa valmistamat lämpötila-anturien vakiomallit ovat joko vastusantureita (yleensä Pt100) tai termopariantureita (esim. K-, N- tai J-tyyppiä). Nämä molemmat luokitellaan **yksinkertaisiksi sähköisiksi laitteiksi**, jotka voidaan asentaa räjähdyksivaarallisiin tiloihin, eivätkä ne vaadi Ex-luokitusta tai -merkintää.

Näin ollen Ex i -piiriin asennettaessa itse anturilta ei vaadita erillistä Ex-hyväksyntää, kun se on koteloitu luokaltaan IP65 ja kotelossa on erillinen maadoitusruuvi. Piiri on **luonnostaan vaaraton** (= Intrinsic Safety = I.S. = Ex i), kun anturilta lähtevä mittaussiipi on Ex-alueen ulkopuolella kytketty Ex i -piiriin hyväksytyyn tuloliitäntään, esim. PR electronics:in Ex-lämpötilalähettimeen (katso kuva alla). Lisäksi kaapelointipituus on valittava niin, että piiriä syöttävän laitteen luokittelutodistuksessa ja arvokilvessä olevia sähköisiä arvoja ei ylitetä.



### Kuvassa kaksi esimerkkitoteutusta lämpötila-anturilla Pt100:

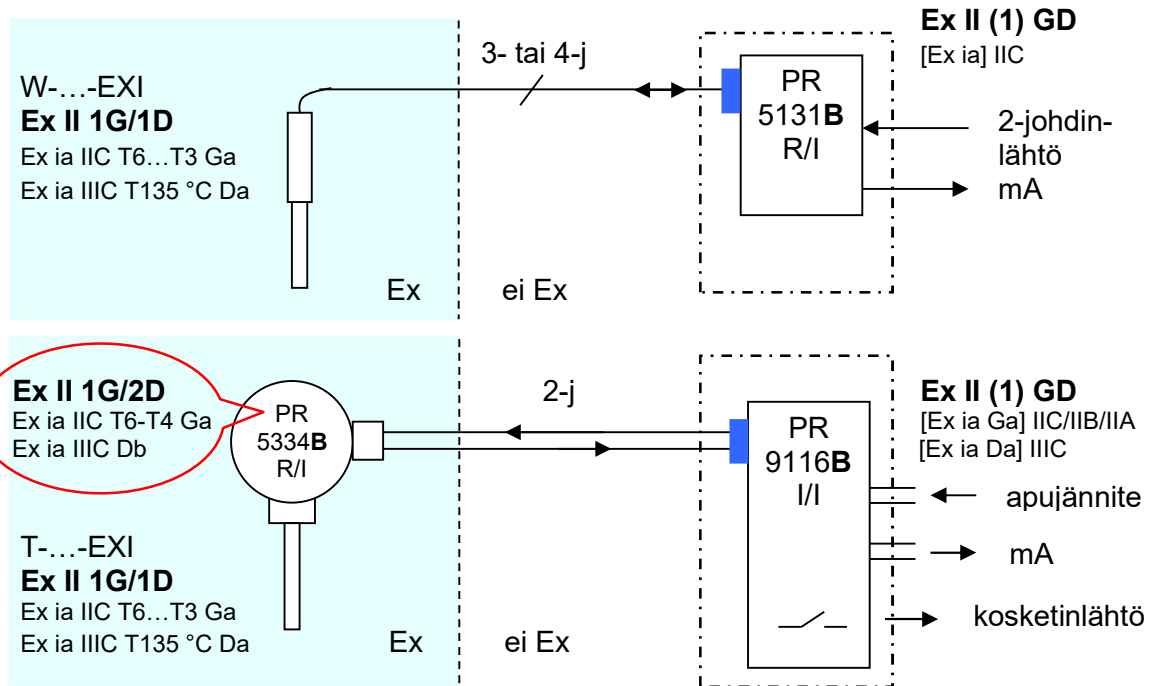
- ylemmässä kuvassa anturi on suoraan johdotettu turvalliseen tilaan ATEX-hyväksytylle liitännäislaitteelle, joka tulee koteloida sertifikaatin ohjeiden mukaan.
- alemmassa kuvassa anturi on kytketty liitäntärasiaassa olevaan ATEX-hyväksytyyn luonnostaan vaarattomaan 2-johdinlähettimeen, josta mA-lähtöviesti on johdotettu turvalliseen tilaan ATEX-hyväksytylle liitännäislaitteelle, joka tulee koteloida sertifikaatin ohjeiden mukaan.

## EPIC® SENSORS -lämpötila-anturit (Ex i – hyväksytty laite)



Lapp Automaatio Oy:n Suomessa valmistamat lämpötila-anturien vakiomallit ovat joko vastusantureita (yleensä Pt100) tai termopariantureita (esim. K-, N- tai J-tyyppiä). Useimmista niistä on saatavana myös ATEX- ja IECEx-hyväksytyt Ex i -versiot

Piiri on **luonnostaan vaaraton** (= Intrinsic Safety = I.S. = Ex i), kun anturilta lähtevä mittaussiipi on Ex-alueen ulkopuolella kytketty Ex i -piiriin hyväksytyyn tuloliitännään, esim. PR electronics:in Ex-lämpötilalähettimeen (katso kuva alla). Lisäksi kaapelointipituus on valittava niin, että piiriä syöttävän laitteen luokittelutodistuksessa ja arvokilvessä olevia sähköisiä arvoja ei ylitetä.



### Kuvassa kaksi esimerkkiteutusta Ex i -hyväksytyillä lämpötila-antureilla:

- ylemmässä kuvassa Pt100-kaapelianturi on suoraan johdotettu turvalliseen tilaan ATEX-hyväksytylle liitännäislaitteelle, joka tulee koteloida sertifikaatin ohjeiden mukaan.
- alemmassa kuvassa TE-anturi on kytketty liitännäisasiassa olevaan ATEX-hyväksytyyn luonnostaan vaarattomaan 2-johdinlähettimeen, josta mA-lähtöviesti on johdotettu turvalliseen tilaan ATEX-hyväksytylle liitännäislaitteelle, joka tulee koteloida sertifikaatin ohjeiden mukaan.

ATEX-/IECEx-hyväksytty Ex i -rakenteinen anturityyppi

Hyväksyntätiedot

W-...-EXI tai 2xW-...-EXI - vastusanturi tai  
T-...-EXI tai 2xT-...-EXI - termoparianturi

EESF 21 ATEX 043X\*  
IECEx EESF 21.0027X\*

- kaapelirakenne tai liitännäisasi (metalli), jossa maadoitusruuvi
- kotelossa kytkentäliittimet tai Ex i -hyväksytty lämpötilalähetin (esim. PR5331D, PR5332D, PR5333D, PR5334B, PR5335D, PR5337D, PR5437B tai PR5437D)
- asennus ja kytkentä tehtävä käyttöohjeen mukaan

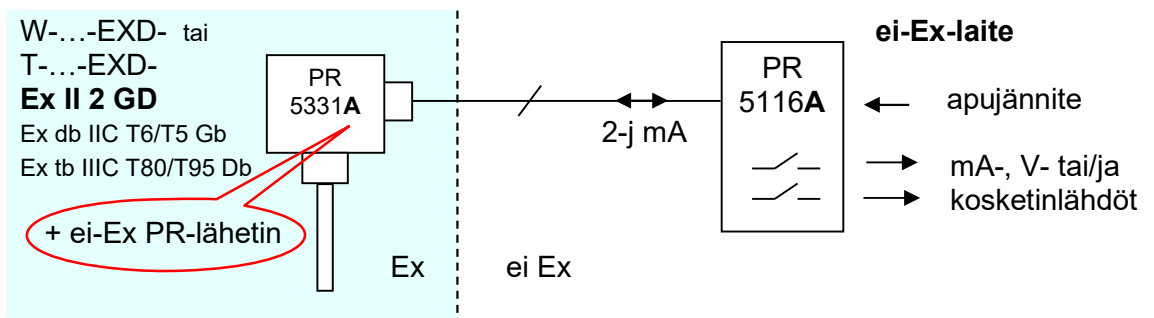
Ex II 1G Ex ia IIC T6...T3 Ga  
Ex II 1/2G Ex ib IIC T6...T3 Ga/Gb  
Ex II 1D Ex ia IIIC T135 °C Da  
Ex II 1/2D Ex ib IIIC T135 °C Da/Db  
(\*X = sertifikaatissa turvallisen käytön rajoituksia).

## EPIC® SENSORS -lämpötila-anturit (Ex db, Ex tb)

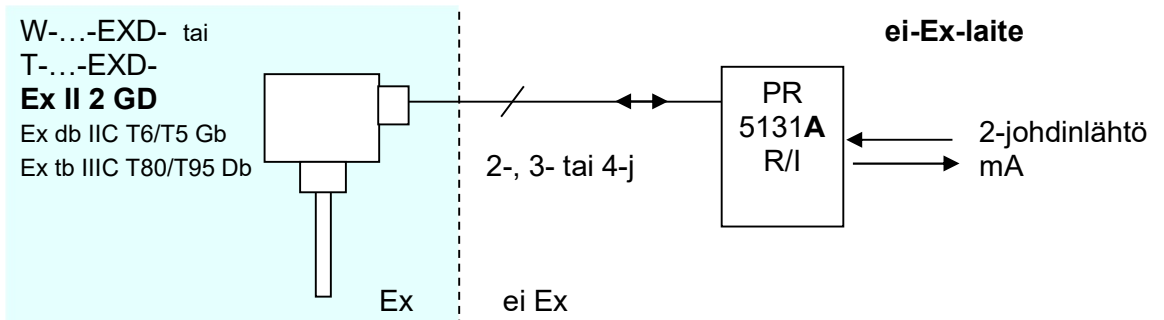


Useimmat Lapp Automaatio Oy:n valmistamat liitántärsiälliset lämpötila-anturit voidaan tarvittaessa varustaa Ex db -hyväksytyllä liitántärsiällä. Lämpötila-anturiossa on tällöin vaihdettava, erityisesti Ex db -rakenteeseen sovitettu Pt100- tai termoparianturielementti (vakiorakenteinen elementti ei sovellu käytettäväksi Ex db -rakenteessa). Liitántärsiä on Ex db -luokiteltu (alumiini tai ruostumaton teräs) ja varustettu kytkentäliittimillä tai 2-johdinlämpötilalähettimellä. Esimerkkejä koteloon hyväksytyistä lähetinmalleista: PR5331A, PR5332A, PR5332N, PR5333A, PR5334A, PR5335A, PR5337A, PR5331D, PR5332D, PR5333D, PR5334B, PR5335D, PR5337D, PR5437A, PR5437B ja PR5437D. Myös muiden valmistajien lähettimiä voidaan käyttää, tarkemmat tiedot sertifikaatissa. Tällainen kokoonpano on Ex db -hyväksytty.

Ex db -koteloidussa liitántärsiässä ei vaadita käytettäväksi Ex-hyväksyttyä laitetta, vaan lähettimenä voi käyttää normaalia turvallisen tilan lämpötilalähetintä (katso kuva alla).



Ex db -koteloidulta anturilta lähtevä mittaussiipi ei vaadi Ex-hyväksyttyä laitetta räjähdysvaarallisen tilan ulkopuolelle, vaan viesti voidaan kytkeä esim. normaaliin turvallisen tilan viestimuuntimeen (kuva yllä) tai lämpötilalähettimeen (kuva alla).



ATEX-/IECEX-/EAC Ex-hyväksytty Ex db -rakenteinen anturityyppi

Hyväksyntätiedot

W-...-EXD- tai 2xW-...-EXD- - vastusanturi tai

T-...-EXD- tai 2xT-...-EXD- - termoparianturi

- Ex db -rakenteeseen sovitettu vastus- tai termoelementianturi  
 - Ex db -liitántärsiä (alumiini tai ruostumaton teräs), kotelossa kytkentäliittimet tai sertifikaatin mukainen lämpötilalähetin (esim. PR5331A/D, PR5332A/N/D, PR5333A/D, PR5334A/B, PR5335A/D, PR5337A/D tai PR5437A/B/D)

- asennus ja kytkentä tehtävä tuotelehden/käyttöohjeen mukaan

EESF 18 ATEX 052X\*

IECEX EESF 20.0034X\*

№ EAЭC RU C-FI.AA71.B.00130-19

Ex II 2 G Ex db IIC T6/T5 Gb.

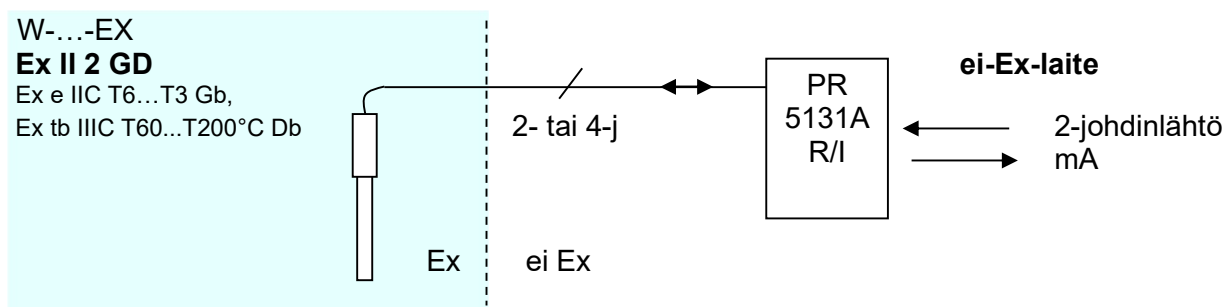
Ex II 2 D Ex tb IIIC T80/T95°C Db

(\*X = kaapeliläpivienni valittava lämpötilaluokan mukaan).

## EPIC® SENSORS -lämpötila-anturit (Ex e, Ex tb)

Osa Lapp Automaatio Oy:n valmistamista lämpötila-antureista on Ex e -rakenteisia antureita, joilla on ainakin jokin seuraavista hyväksynnöistä: ATEX, IECEx, EAC Ex tai KCs.

Ex e -hyväksytyltä anturilta lähtevä mittauspiiri ei vaadi Ex-hyväksytyä laitetta räjähdysvaarallisen tilan ulkopuolelle, vaan viesti voidaan kytkeä esim. normaaliin turvallisen tilan lämpötilalähettimeen (katso esimerkkikuva alla).



Ex e -hyväksytyt tuotetyypit ja niiden tuotesertifikaattinumerot on esitelty seuraavilla sivuilla.



[www.epicsensors.fi](http://www.epicsensors.fi)

[epicsensors.fi.lav@lapp.com](mailto:epicsensors.fi.lav@lapp.com)

Sertifikaattikopiot löydät Ex-tuotesivuiltamme, aloita vaikka sivulta:

[www.epicsensors.fi/teollisuuden-alat/rajahdysvaaralliset-tilat/](http://www.epicsensors.fi/teollisuuden-alat/rajahdysvaaralliset-tilat/)

## EPIC® SENSORS -lämpötila-anturit (Ex e, Ex tb)

### Ex e -rakenteiset anturityypit

#### Hyväksynnät

\*Tuotenumero - tämä tuotenumero on sertifiointiprosessin vaatima numero, lopullinen tuote saa oman tuotenumeron.

Ominaisuudet - vain XXX- ja YYY-mitat voidaan valmistaa tarpeen mukaan, muut mitat eivät ole muutettavissa.

---

### Rakenne 302:

#### Tyyppi: W-M-302-3/XXXX-YYY/FEP-4-A-EX

Sertifikaatit: EESF 18 ATEX 050X

\*Tuotenumero: 5111619

Prosessilämpötila-alue: -200... +550 °C

Ominaisuudet: vaipparakenteinen 4-johdin Pt100-elementti, pituus XXXX mm, halkaisija 3 mm, johdinpituus YYY mm

#### Tyyppi: W-M-302-3/XXXX-YYY/FEP-4-A-T-EX

Sertifikaatit: EESF 18 ATEX 050X

\*Tuotenumero: 5111621

T = prosessilämpötila-alue: -200... +400 °C

Ominaisuudet: vaipparakenteinen 4-johdin Pt100-elementti, pituus XXXX mm, halkaisija 3 mm, johdinpituus YYY mm

#### Tyyppi: W-M-302-3/1000-200/FEP-4-A-EX

Sertifikaatit: EESF 18 ATEX 050X

\*Tuotenumero: 1125387

Ominaisuudet: vaipparakenteinen 4-johdin Pt100-elementti, pituus 1000 mm, halkaisija 3 mm, johdinpituus 200 mm

#### Tyyppi: W-M-302-6/XXXX-YYY/FEP-4-A-EX

Sertifikaatit: EESF 18 ATEX 050X

\*Tuotenumero: 5112026

Prosessilämpötila-alue: -200... +550 °C

Ominaisuudet: vaipparakenteinen 4-johdin Pt100-elementti, pituus XXXX mm, halkaisija 6 mm, johdinpituus YYY mm

#### Tyyppi: W-M-302-6/XXXX-YYY/FEP-4-A-T-EX

Sertifikaatit: EESF 18 ATEX 050X

\*Tuotenumero: 5112025

T = prosessilämpötila-alue: -200... +400 °C

Ominaisuudet: vaipparakenteinen 4-johdin Pt100-elementti, pituus XXXX mm, halkaisija 6 mm, johdinpituus YYY mm

#### Tyyppi: WT-MI-302-6/XXXXX-200/FEP-4J-KLA-EX

Sertifikaatit: EESF 18 ATEX 049X, EAC Ex

\*Tuotenumero: 1068685

Ominaisuudet: vaipparakenteinen 4-johdin Pt100-elementti, pituus XXXXX mm, halkaisija 6 mm, johdinpituus 200 mm

#### Tyyppi: WT-MI-302-6/1000-200/FEP-4J-KLA-EX

Sertifikaatit: EESF 18 ATEX 049X, EAC Ex

\*Tuotenumero: 1073428

Ominaisuudet: vaipparakenteinen 4-johdin Pt100-elementti, pituus 1000 mm, halkaisija 6 mm, johdinpituus 200 mm

#### Tyyppi: WT-MI-302-6/2000-200/FEP-4J-KLA-EX

Sertifikaatit: EESF 18 ATEX 051X, EAC Ex

\*Tuotenumero: 1072372

Ominaisuudet: vaipparakenteinen 4-johdin Pt100-elementti, pituus 2000 mm, halkaisija 6 mm, johdinpituus 200 mm

### Rakenne 303:

#### Tyyppi: T-M-303-3/XXX-YYY/FDS-Z-1-Ex

Sertifikaatit: EESF 18 ATEX 055X T M, IECEx EESF 18.0027X, EAC Ex, KCs 19-KA4BO-0461X

\*Tuotenumero: 1258335

Ominaisuudet: vaipparakenteinen termoelementti, K- tai N-tyyppi (Z), pituus XXX mm, halkaisija 3 mm, silikonivaippaisen häiriösuojatun kaapelin pituus YYY mm

#### Tyyppi: T-M-303-6/XXX-YYY/FDS-Z-1-Ex

Sertifikaatit: EESF 18 ATEX 055X T M, IECEx EESF 18.0027X, EAC Ex, KCs 19-KA4BO-0461X

\*Tuotenumero: 1258337

Ominaisuudet: vaipparakenteinen termoelementti, K- tai N-tyyppi (Z), pituus XXX mm, halkaisija 6 mm, silikonivaippaisen häiriösuojatun kaapelin pituus YYY mm

*jatkuu...*

**Tyyppi: T-M-303-8/SV/XXX-YYY/FDS-Z-1-Ex**

Sertifikaatit: EESF 18 ATEX 055X T M, IECEx EESF 18.0027X, EAC Ex, KCs 19-KA4BO-0461X

\*Tuotenumero: 1258338

Ominaisuudet: vaipparakenteinen termoelementti, K- tai N-tyyppi (Z), pituus XXX mm, halkaisija 8 mm (SV = suojaholkki), silikonivaipaisen häiriösuojatun kaapelin pituus YYY mm

**Tyyppi: W-M-303-3/XXX-YYY/FDF-4-A-Ex**

Sertifikaatit: EESF 18 ATEX 055X W M, IECEx EESF 18.0027X, EAC Ex, KCs 19-KA4BO-0460X

\*Tuotenumero: 1258122

Ominaisuudet: vaipparakenteinen 4-johdin Pt100-elementti, pituus XXX mm, halkaisija 3 mm, häiriösuojatun FEP-kaapelin pituus YYY mm

**Tyyppi: W-M-303-6/XXX-YYY/FDF-4-A-Ex**

Sertifikaatit: EESF 18 ATEX 055X W M, IECEx EESF 18.0027X, EAC Ex, KCs 19-KA4BO-0460X

\*Tuotenumero: 1258333

Ominaisuudet: vaipparakenteinen 4-johdin Pt100-elementti, pituus XXX mm, halkaisija 6 mm, häiriösuojatun FEP-kaapelin pituus YYY mm

**Tyyppi: W-M-303-8/SV/XXX-YYY/FDF-4-A-Ex**

Sertifikaatit: EESF 18 ATEX 055X W M, IECEx EESF 18.0027X, EAC Ex, KCs 19-KA4BO-0460X

\*Tuotenumero: 1258334

Ominaisuudet: vaipparakenteinen 4-johdin Pt100-elementti, pituus XXX mm, halkaisija 8 mm (SV = suojaholkki), häiriösuojatun FEP-kaapelin pituus YYY mm

**Rakenne BAJONETTI:****Tyyppi: WT-BAJONETTI-6/XXX-YYYY/TDT-4J-KLA-EX**

Sertifikaatit: EESF-18-ATEX-054X, IECEx EESF 18.0026X, EAC Ex, KCs 19-KA4BO-0463X

\*Tuotenumero: 1059616

Ominaisuudet: 4-johdin Pt100-bajonettianturi, pituus XXX mm, halkaisija 6 mm, häiriösuojatun fluoropolymeeri-kaapelin pituus YYY mm

**Tyyppi: 2xWT-BAJONETTI-8/XXX-YYYY/TDT-4J-KLA-EX**

Sertifikaatit: EESF-18-ATEX-054X, IECEx EESF 18.0026X, EAC Ex, KCs 19-KA4BO-0463X

\*Tuotenumero: 1059620

Ominaisuudet: 2x 4-johdin Pt100-bajonettianturi, pituus XXX mm, halkaisija 8 mm, häiriösuojatun fluoropolymeeri-kaapelin pituus YYY mm

**Rakenne KAAPELI:****Tyyppi: WT-KAAPELI-6/XXX-YYYY/SDS-2J-KLA-EX**

Sertifikaatit: EESF 18 ATEX 048X

\*Tuotenumero: 1061958

Ominaisuudet: 2-johdin Pt100-kaapelianturi, pituus XXX mm, halkaisija 6 mm, häiriösuojatun silikonikaapelin pituus YYY mm

**Tyyppi: WT-KAAPELI-6/XXX-YYYY/TDT-4J-KLA-EX**

Sertifikaatit: EESF-18-ATEX-053X, IECEx EESF 18.0025X, EAC Ex, KCs 19-KA4BO-0462X

\*Tuotenumero: 1061957

Ominaisuudet: 4-johdin Pt100-kaapelianturi, pituus XXX mm, halkaisija 6 mm, häiriösuojatun fluoropolymeeri-kaapelin pituus YYYY mm

**Tyyppi: 2xWT-KAAPELI-6/XXX-YYYY/TDT-4J-KLA-EX**

Sertifikaatit: EESF-18-ATEX-053X, IECEx EESF 18.0025X, EAC Ex, KCs 19-KA4BO-0462X

\*Tuotenumero: 1061961

Ominaisuudet: 2x 4-johdin Pt100-kaapelianturi, pituus XXX mm, halkaisija 6 mm, häiriösuojatun fluoropolymeeri-kaapelin pituus YYYY mm

---

ATEX	Eurooppalainen ATEX-direktiivin mukainen hyväksyntä, tyyppikohtainen.
IECEx	Kansainvälinen IECEx-hyväksyntä, tyyppikohtainen.
EAC Ex	Euraasian tulliliiton alueella (Kazakstan, Valko-Venäjä, Venäjä) vaadittava Ex-hyväksyntä. Kaikkien EAC Ex -hyväksytyjen tyyppien sertifikaattinumero on: № EAЭC RU C-Fl.AA71.B.00130-19.
KCs	Etelä-Korean Ex-hyväksyntä, tyyppikohtainen.

---