

WHITEPAPER

TECHNISCHER LEITFADEN
FÜR SCHLEPPKETTEN

Technischer Leitfaden

Inhalt

Abschnitt 1	Einführung und Elemente einer Schleppkette	3
	Materialverhalten	7
	Umgebungsbedingungen und chemische Substanzen	9
	Mögliche Systemkonfigurationen	10
Abschnitt 2	8 Schritte zur Auswahl der richtigen Schleppkette	13
Abschnitt 3	Schleppkettenzubehör	21
	Belastungsdiagramm	27
	Systemkonfigurationen	28
	Richtlinien für die Kabelkonfektionierung	38



Abschnitt 1

Einführung

Was ist eine Schleppkette?

Eine Schleppkette ist ein mechanisches System, das für das Schützen, Tragen und Führen von Leitungen (Anschluss-, Steuer-, Daten- oder Glasfaserkabel) und Schläuchen (hydraulisch oder pneumatisch) in sich dynamisch bewegenden Anwendungen ausgelegt wurde - um Energie und Signale zwischen zwei Punkten zu übertragen, die sich in Relativbewegung zueinander befinden (Verschiebung, Drehung oder kombinierte Bewegungen). Daher werden Schleppketten auch als Energieführungssystem für Ausrüstung mit beweglichen Untersystemen betrachtet.

Vorteile von Schleppketten

Verglichen mit herkömmlichen Systemen wie Zuführungsschienen und Leitungswagen-Systemen bieten Schleppketten die folgenden Wettbewerbsvorteile:

- Fähigkeit, verschiedene Arten von Medienanschlüssen zu tragen (Anschluss-, Signal- und Datenkabel und Hydraulik- und Industrieschläuche)
- Kompatibilität mit kritischen Umgebungen (Vorhandensein von Staub, Feuchtigkeit, aggressiven Chemikalien und Substanzen in der Atmosphäre etc.)
- Hohe Geschwindigkeit und Beschleunigung
- Kürzere Montagezeiten (keine Motoren oder Antriebe wie in manchen Rollen und Leitungswagen)
- Weniger und einfachere Wartung
- Viel geringere Länge der Medienanschlüsse bei vergleichbarer verfahrbarer Strecke des beweglichen Punkts

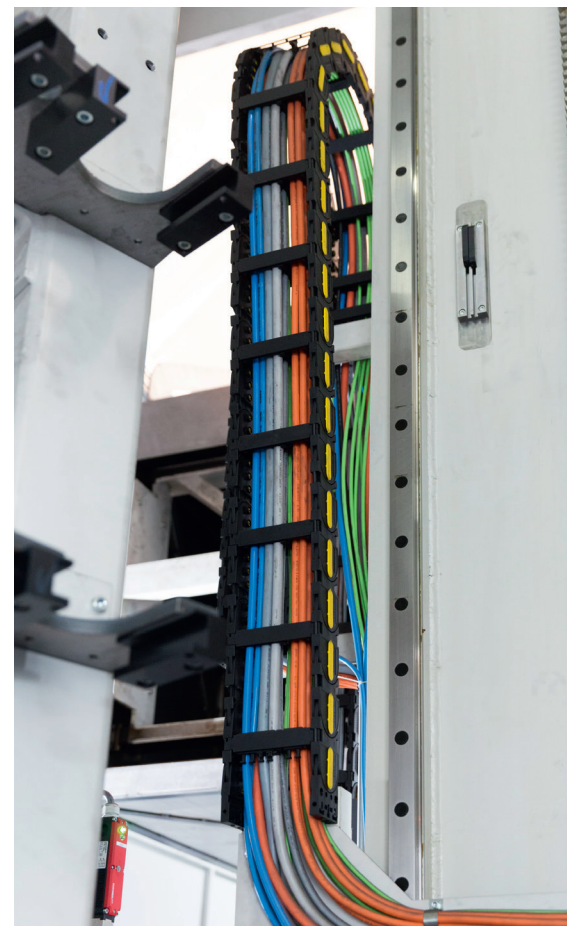
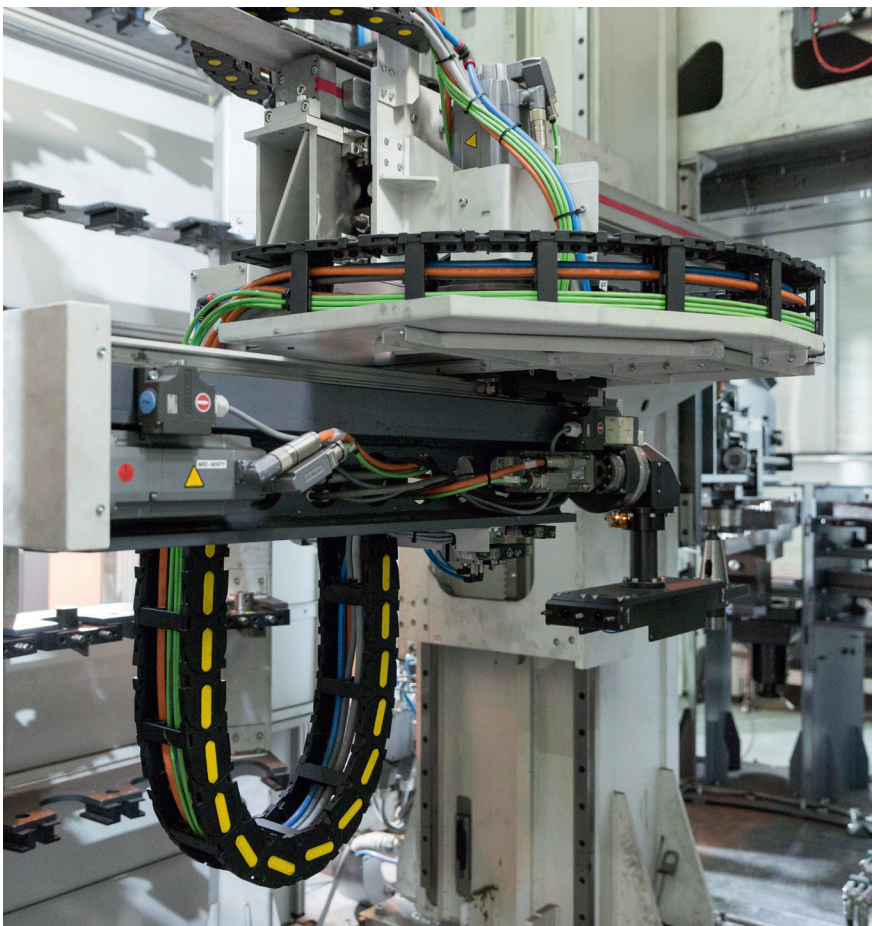
Schleppkette

auch bezeichnet als

„Kabelschlepp“
„Kabelträger“
„Energiekette“

Hauptfunktionen einer Schleppkette

- Ermöglicht auf einfache und wirtschaftliche Weise die elektrische und/oder hydraulische Verbindung zwischen zwei Punkten, die eine Relativbewegung zueinander ausführen
- Trägt die Kabel und Schläuche auf solche Weise, dass ihre Bewegung kontrolliert und bestimmt wird
- Schützt die Kabel und Schläuche mechanisch und trennt sie von möglichen aggressiven Umwelteinflüssen
- Stützt die Kabel und Schläuche, die innerhalb der Kette installiert sind



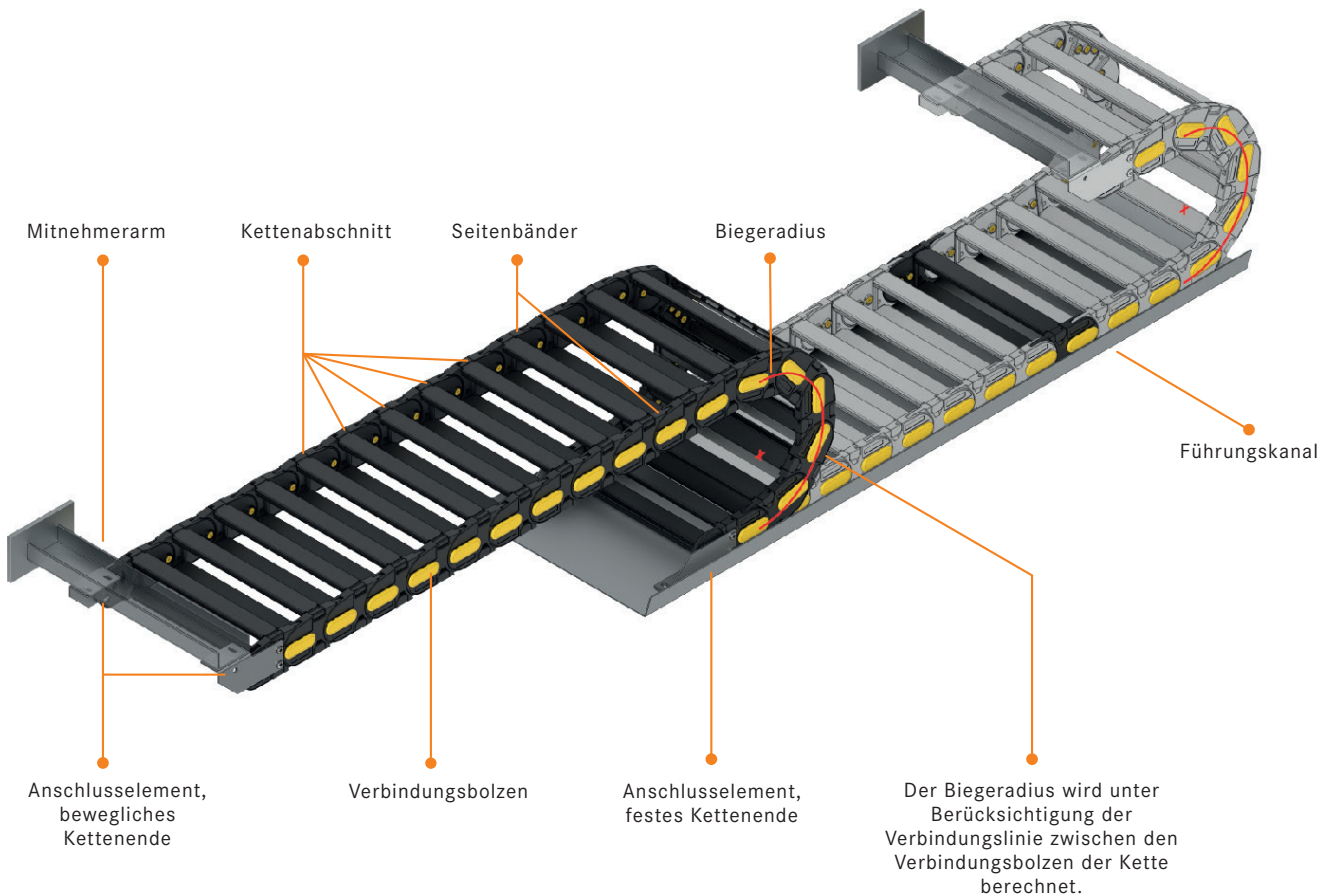
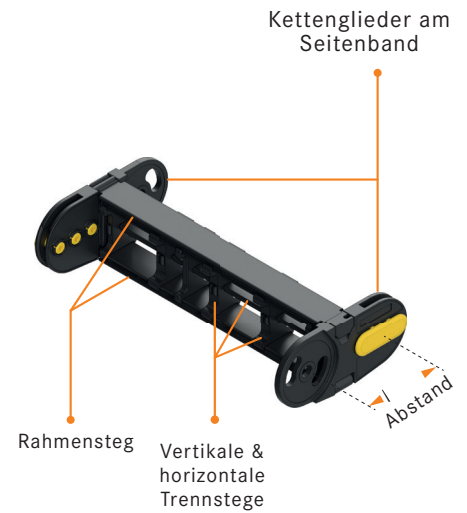
Elemente eines Schleppkettensystems

Eine Schleppkette ist eine Baugruppe aus miteinander verbundenen Kettengliedern, die auf beiden Seiten durch Anschlusselemente abgeschlossen werden. Vielfältiges Zubehör wie Stützrollen, Führungskanäle etc. erweitert die Einsatzmöglichkeiten von Schleppketten.

Ein Kettenglied besteht aus den folgenden Elementen:

- Seitenband, bestehend aus Gliedern
- Rahmensteg
- Trennsteg
- Schutzabdeckungen
- Verbindungsbolzen
- Anschlusselemente

Anschlusselemente können mit verschiedenen Arten von Kabelbefestigungssystemen ausgestattet werden (Nylon-Kabelbinderklemmen, Stahl-Kabelklemmen).



Rahmensteg

Verschiedene Optionen von Rahmenstegen sind je nach Anforderung der Kundenanwendung lieferbar.

Weitere Details finden Sie im Abschnitt „Rahmenstegvarianten“ auf Seite 36.



Offener Rahmensteg



Rahmensteg mit Schutzdeckel



Kundenspezifischer Rahmensteg



Profil-Rahmensteg



Stab-Rahmensteg (lieferbar in Kunststoff, Aluminium oder Stahl)



Maschinell bearbeiteter Rahmensteg

Trennstege

Leitungen und Schläuche sollen idealerweise voneinander getrennt werden. Ein weites Spektrum an Trennstegen ist für jede Art von Kette lieferbar, sodass unbegrenzte Kombinationsmöglichkeiten bestehen, um alle Anforderungen an die Montageposition zu erfüllen.

Weitere Details und Informationen finden Sie im Abschnitt „Trennsysteme/Innenaufteilung“ auf Seite 38.



Beispiele von Trennstegoptionen

INFOBOX

Generell gilt, dass die Trennstege nach jedem zweiten Zwischenraum montiert sind. Je nach Einsatz, kann dies jedoch variieren.



Schutzabdeckungen

Schleppketten befinden sich häufig in einer sehr rauen, bewegten Umgebung, in der die standardmäßige Ausführung der Kette mit offenem Rahmensteg nicht ausreicht. Daher ist ein zusätzlicher Schutz

der installierten Medien notwendig. Schleppkettenabdeckungen aus Nylon, Aluminium, Stahl oder sogar Edelstahl sind lieferbar.



Weitere Details und Informationen finden Sie im Abschnitt „Rahmenstegvarianten“ auf Seite 36.

Verbindungsbolzen

Die typischen gelben Verbindungsbolzen verbinden die Kettenglieder bei den meisten Schleppkettenserien. Die sorgfältig ausgewählte Kombination aus schwarzer Nylonkette und gelben Verbindungsbolzen soll

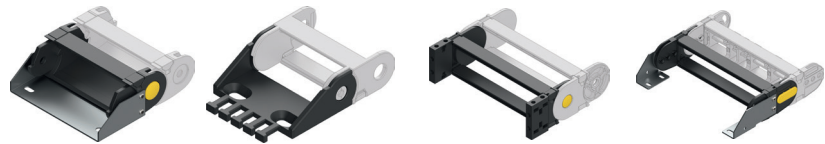
soll zudem mögliche Gefahren durch sich bewegende Vorrichtungen visuell hervorheben. Verschiedene Verbindungsbolzen können als Gleitelemente in seitlich liegenden Anwendungen genutzt werden.



i Die Farben der Verbindungsbolzen können je nach Kundenspezifikationen individuell angepasst werden.

Anschlusselemente

Der Anschlusselemente verbindet das Schleppkettensystem mit der Maschine. Es kann in vielen verschiedenen Konfigurationen und Werkstoffen geliefert werden.



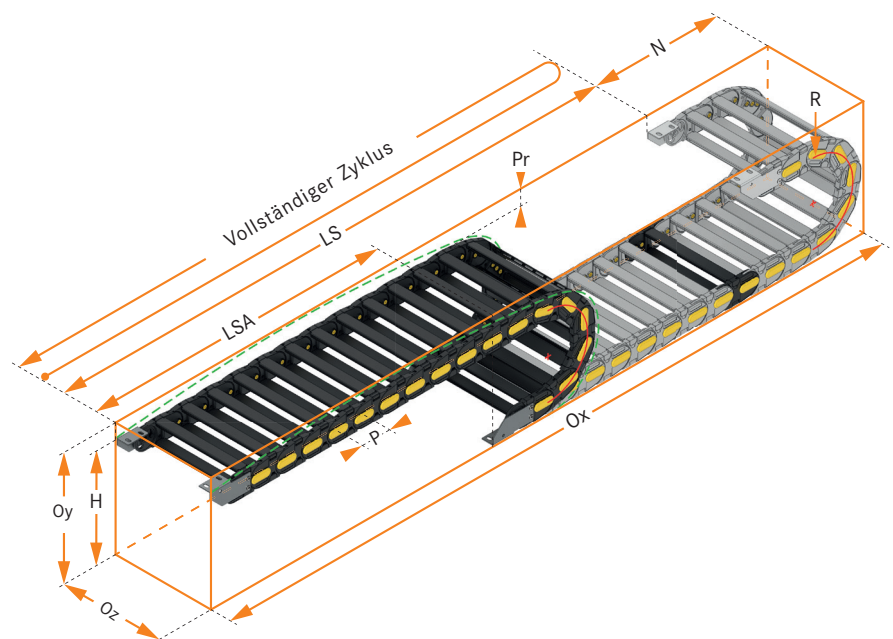
i Ein einzelner Set-Code umfasst die Befestigungsteile für beide Endanschlüsse.

Beispiele für unterschiedliche Anschlussstypen
Weitere Details finden Sie im Abschnitt „Anschlusselemente“ auf Seite 33.

Geometrische Schleppketten-Parameter

Die wichtigsten geometrischen Merkmale einer freitragenden Schleppkette sind:

- LS** - Verfahrbare Strecke (Hublänge)
- R** - Biegeradius
- P** - Kettenglied-Zwischenraum (Abstand zwischen zwei Gelenkpunkten auf den seitlichen Kettengliedern)
- H** - Minimale obere Einbauhöhe des Anschlusselements des beweglichen Punkts
- Pr** - Vorspannung (auch „Voreinstellung“ genannt)
- Ox, Oy, Oz** - Gesamtabmessungen des Systems
- LSA** - Abstand des Zufuhrpunkts vom ausgefahrenen Ende des Hubs
- A** - Breite des äußeren Kettenglieds
- B** - Höhe des äußeren Kettenglieds
- C** - Breite des inneren Kettenglieds
- D** - Höhe des inneren Kettenglieds
- N** - Zurückgesetzte Position



Material und Verhalten

Verwendete Werkstoffe

Die Schleppketten unterscheiden sich durch die Werkstoffe, die für die Kettenglieder und für die Rahmenstege verwendet werden. Wir unterteilen die Ketten daher wie folgt:

Nylon-Schleppketten

- Sowohl die Schleppkettenglieder als auch die Rahmenstege bestehen aus einem Verbundstoff auf Grundlage von Polyamid PA6 (BRYLON 6) für freitragende oder gleitende Anwendungen oder Anwendungen mit kreisförmiger Bewegung
- Für die Verwendung in Standardanwendungen in den meisten Umgebungen
- Offene oder vollständig geschlossene Ausführung lieferbar

Stahl-Schleppketten

- Kettenglieder aus Stahl (verzinkter Stahl oder Edelstahl - AISI304 oder AISI316) für standardmäßige freitragende oder gleitende Anwendungen oder Anwendungen mit kreisförmiger Bewegung
- Ideal für eine Umgebung, in der Nylon nicht widerstandsfähig genug ist (z. B. extrem niedrige oder hohe Temperaturen, heiße Späne, etc.)
- Offene oder vollständig geschlossene Ausführung lieferbar

Hybrid-Schleppketten

- Kettenglieder und Rahmenstege bestehen aus kombinierten Werkstoffen (z. B. Nylon-Seitenbänder mit Aluminiumrahmen oder Aluminiumabdeckungen) für spezielle Anforderungen
- Kombination aus Nylon-, Aluminium- oder Stahlteilen hilft, rauen Umgebungen standzuhalten und die Lebensdauer der Kette zu erhöhen
- Offene oder vollständig geschlossene Ausführung lieferbar



Alle Werkstoffe, die für die Herstellung von Schleppketten verwendet werden, sind umweltfreundlich (RoHS und WEEE)

Widerstandsfähigkeit und Verhalten von Nylon-Ketten

Nylon-Schleppketten werden mit einem speziellen glasfaserverstärkten Polyamid entwickelt, BRYLON 6. Die hohe Widerstandsfähigkeit gegenüber Spannungen und der geringe Reibungskoeffizient in Verbindung mit den allgemeinen Eigenschaften der fortschrittlichsten Verbund-Thermoplaste ermöglicht die Verwendung der Schleppketten in den meisten Umgebungen und Temperaturbereichen. Die Haupteigenschaften von BRYLON 6 sind:



Selbstverlöschend

BRYLON 6 trägt das Zertifikat UL94HB. Polyamid V0 oder V2 kann auf Anfrage verwendet werden.



Chemische Beständigkeit

BRYLON 6 ist im Allgemeinen beständig gegenüber Ölen, Fett, Benzin, Ammoniak und Wasser (Meerwasser).



Arbeitstemperatur

• Nylon-Schleppketten können in Anwendungen mit einem Temperaturbereich zwischen -25 °C und $+125\text{ °C}$ verwendet werden

• Für Anwendungen mit kontinuierlichen Temperaturen unter -15 °C oder über $+95\text{ °C}$ und somit geringeren mechanischen Werten bieten wir spezielle Verbundstoffe an.



Im Falle von Anwendungen mit einer niedrigeren Temperatur als -25 °C oder höheren Temperatur als $+125\text{ °C}$ wenden Sie sich bitte an unsere technischen Experten.



UV-Strahlen

BRYLON 6 ist gegenüber UV-Strahlen beständig und daher für den Einsatz im Freien geeignet.



Explosionsschutz

Schleppketten, die sich für Umgebungen mit hoher Explosionsgefahr eignen, werden aus dem speziellen Werkstoff BRYLON AD hergestellt. Diese Ketten erfüllen die ATEX-Richtlinie 94/9/EG. Weitere Informationen erhalten Sie von unseren technischen Experten.



Reinraumsicher

Die standardmäßige Version der Schleppkette 305A009 erfüllt laut Prüfungen nachweislich die Anforderungen von Klasse 1.



Farbbegebung

bestehen standardmäßig aus schwarzen Kettengliedern und gelben Verbindungsbolzen. Auf Anfrage können Schleppketten und/oder Verbindungsbolzen in kundenspezifischen Farben produziert werden.

Widerstandsfähigkeit und Verhalten von Stahlketten



Arbeitstemperatur

- Stahl-Schleppketten können bei Temperaturen bis +200 °C verwendet werden, da im Falle von höheren Temperaturen die Oberflächenbehandlung (verzinkte oder lackierte Oberfläche) durch die Wärme verändert wird
- Edelstahl-Schleppketten können bei Temperaturen bis +400 °C verwendet werden



Selbstverlöschend

Nicht relevant



UV-Strahlen

Stahl und Edelstahl sind gegenüber UV-Strahlen beständig und daher für den Einsatz im Freien geeignet.



Chemische Beständigkeit

- Verzinkter Stahl ist im Allgemeinen in „normalen“ atmosphärischen Umgebungen beständig. Der Werkstoff ist für Meeresumgebungen oder die Lebensmittelverarbeitung völlig ungeeignet. Außerdem könnten Probleme aus dem Vorhandensein von Säuren entstehen, insbesondere beim Vorliegen von Schwefel, Chlor und Ammoniak.
- Edelstahl ist für hochgradig aggressive Umgebungen, Lebensmittelverarbeitung oder Umgebungen mit nuklearer Strahlung geeignet. Er ist auch (in der Güteklasse AISI316L) für die Verwendung von Meerwasser geeignet. Beim Eintauchen in Wasser und beim Kontakt mit anderen Metallteilen kann Kontaktkorrosion auftreten. Der Korrosionswiderstand von Edelstahl kann mit Oberflächenbehandlungen wie Elektropolieren verbessert werden.



Farbgebung

Für die Farbgebung von Stahlketten bestehen keine Einschränkungen. Allerdings kann die Relativbewegung zwischen den Gliedern die Lackierung beschädigen, sodass das Lackieren von Stahlketten nicht empfohlen wird.



Explosionsschutz

Edelstahl-Schleppketten eignen sich für explosionsgeschützte Umgebungen. Diese Ketten erfüllen die ATEX-Richtlinie 94/9/EG. Weitere Informationen erhalten Sie von unseren technischen Experten.



Reinraumsicher

Stahlketten sind für die Verwendung in Reinräumen nicht geeignet.



Umgebungsbedingungen und chemische Substanzen

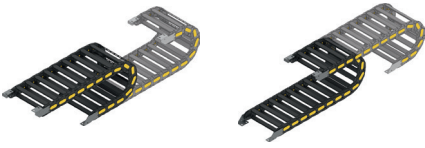
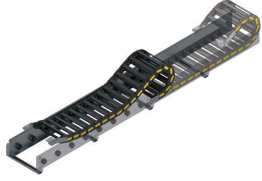




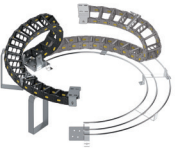

Die Tabelle zeigt die Widerstandsfähigkeit von BRYLON 6 und Stahl gegenüber chemischen Substanzen.




Chemische Substanzen	Konzentration %	BRYLON 6		STAHL
		Amorph	Kristallin	
Methylacetat	100	+++++ 3	+++++ 2	+++++
Aceton	100	+++++ 4	+++++	+++++
Essigsäure (wässrige Lösung)	40	++	++	++
Essigsäure (wässrige Lösung)	10	++	++	++
Essigsäure		++	++	
Zitronensäure	10	+++ 15	++++	+++
Salzsäure (wässrige Lösung)	36	+	+	+
Salzsäure (wässrige Lösung)	10	++	++	+
Salzsäure (wässrige Lösung)	2	++	+++	+
Chromsäure (wässrige Lösung)	10	++	++	++
Chromsäure (wässrige Lösung)	1	++++	++++	++
Flussäure	40	++	++	+
Ameisensäure (wässrige Lösung)	85 S	+		+++
Ameisensäure (wässrige Lösung)	40 S	++	++	+++
Phosphorsäure (wässrige Lösung)	10	++	++	+
Ölsäure	100	+++++ 3	+++++ 3	+++++
Schwefelsäure	98	+	+	+
Schwefelsäure (wässrige Lösung)	40	++	++	+
Schwefelsäure (wässrige Lösung)	10	++	++	+
Schwefelsäure (wässrige Lösung)	2	++	+++	+
Weinsäure (wässrige Lösung)		++++	+++++	++++
Wasser		+++++ 10	+++++ 9	++++
Chlorwasser		++++	++++	+++
Ethylalkohol	96	++++ 17	+++++ 3	+++++
Ammoniak	10	+++++ 11	+++++	++
Benzin	100	+++++ 1	+++++	+++++
Bitumen		++++	++++	+++++
Kaliumcarbonat	100	+++++	+++++	++
Natriumcarbonat	10	+++++ 10	+++++ 3	++
Ammoniumchlorid (wässrige Lösung)	10	+++++	+++++	++
Calciumchlorid (wässrige Lösung)	20	+	+	++
Calciumchlorid (wässrige Lösung)	10	+++++	+++++	++
Natriumchlorid	10	+++++	+++++	++
Formaldehyd (wässrige Lösung)	30	++++	++++	+++
Fett		+++++	+++++	+++++
Milch		+++++	+++++	+++++
Quecksilber		+++++	+++++	+++++
Öle		+++++	+++++	+++++
Öl		+++++	+++++	+++++
Paraffinöl		+++++	+++++	+++++
Silikonöl		+++++	+++++	+++++
Dieselöl		+++++	+++++	+++++
Mineralöl		+++++	+++++	+++++
Ozon		++	++	++
Öl		+++++	+++++	+++++
Kaliumhydroxid (wässrige Lösung)	10	+++++ 9	+++++ 3	+
Natronlauge (wässrige Lösung)	50	++++	++++	+
Natronlauge (wässrige Lösung)	10	+++++ 5	+++++	+
Natronlauge (wässrige Lösung)	5	+++++ 9	+++++	+
Aluminiumsulfat	10	+++++	+++++	++
Seife (wässrige Lösung)		+++++	+++++	+++++
Iod-Tinktur		++	++	+++
Trichlorethen		++++ 5	++++ 4	+++++
Vaseline		+++++	+++++	+++++

Beständigkeitsindikator

+++++	Sehr gute Beständigkeit	Die Zahl neben dem Beständigkeitsindikator (+++++, ++++ etc.) zeigt die Gewichts Zunahme (in %) aufgrund von Absorption an.
++++	Gute Beständigkeit	
+++	Bedingte Beständigkeit	
++	Schlechte Beständigkeit	
+	Löslich	
Amorph	Polymer in amorphem Zustand	
Kristall	Polymer in kristallinem Zustand	

Mögliche Systemkonfigurationen

	Freitragende Anordnung	Gleitende Anordnung
Konfiguration einzelner Ketten	<p>Obere Teile bewegen sich Untere Teile bewegen sich</p> 	<p>Gleitende Anordnung</p> 
Konfiguration mit mehreren Ketten	<p>Nebeneinander Ringkonfiguration</p>  <p>Verschachtelte Schleppkettenkonfiguration</p> 	<p>Zwei gleitende Schleppketten in Ringkonfiguration</p> 
Mehrere Bewegungsrichtungen	<p>Mitnehmer oben</p> 	
Drehungen einzelne Kette	<p>Drehbewegung (Serie Robot)</p> 	
Drehungen mehrere Ketten	<p>Mehrere Schleppketten der Serie Robot</p> 	

Seitlich montierte Anordnung		Vertikale Anordnung		
<p>Seitlich liegend montiert</p> 	<p>Vertikal mit Radius unten</p> 	<p>Vertikal mit Radius oben</p> 	<p>Zickzack Anwendung</p> 	
<p>Zwei Schleppketten in Ringkonfiguration auf der Seite liegend</p> 	<p>Zwei vertikale Schleppketten in Ringkonfiguration</p> 	<p>Vertikale verschachtelte Schleppketten</p> 	<p>Vertikal nebeneinander hängend</p> 	
<p>Seitlich liegend montiert</p> 	<p>Radius unten</p> 	<p>Radius oben</p> 		
<p>Einzelne Schleppkette seitlich montiert</p> 	<p>Einzelne Schleppkette seitlich montiert - sich drehender Boden</p> 	<p>Einzelne Schleppkette horizontale Achse</p> 	<p>Robot verschachtelt</p> 	
<p>Mehrere Schleppketten auf der Seite liegend</p> 	<p>Mehrschichtsystem bis zu $\pm 330^\circ$/Schicht</p> 	<p>Mehrere Schleppketten horizontale Achse</p> 	<p>Mehrschichtsystem bis zu $\pm 330^\circ$/Schicht</p> 	

A close-up photograph of a chain assembly, likely a conveyor chain. The image shows several metal plates (links) connected by rollers. The plates are stamped with the text "BS2000L" and "4G". The rollers are also stamped with "R075 PN". The chain is shown in a curved, overlapping arrangement, highlighting the mechanical components and their assembly.

Abschnitt 2

Engineering von Schleppketten

In 8 einfachen Schritten zur richtigen Schleppkette

- 1 Grunddaten zum Bestimmen des Schleppkettentyps**

Sammeln Sie alle notwendigen Anwendungsanforderungen: Spezifikationen von Leitungen und Schläuchen (Gewicht, Außendurchmesser, Mantelwerkstoff, Biegeradius), Fahrweg, verfügbarer Platz, Montageposition der Anschlusselemente.
- 2 Entwurf des Schleppkettenaufbaus**

Bestimmen Sie den erforderlichen Innenquerschnitt der Schleppkette. Wenden Sie hierzu alle Grundregeln an, und gleichen Sie das Ergebnis mit dem verfügbaren Platzverhältnissen ab.
- 3 Auswahl des Schleppkettentyps**

Wählen Sie anhand der Produktauswahltable eine Schleppkette aus, welche die Anforderungen erfüllt.
- 4 Definition des Biegeradius**

Bestimmen Sie den geeigneten Biegeradius entsprechend aller Parameter der verwendeten FD-Leitungen und Schläuche.
- 5 Berechnung der Schleppkettenlänge**

Berechnen Sie die benötigte Schleppkettenlänge in Abhängigkeit zur verfahrbaren Strecke.
- 6 Berechnung der freitragenden Länge**

Bestimmen Sie die freitragende Länge in Bezug auf eine Zusatzlast.
- 7 Erneute Überprüfung des ausgewählten Schleppkettentyps**

Wählen Sie die Schleppkette aus, die den ermittelten Anforderungen entspricht.
- 8 Auswahl von Zubehör**

Geben Sie weitere Komponenten an, z. B. Anschlusselemente, Innenaufteilung, Fachböden und Führungskanäle, die dem ausgewählten Schleppkettentyp entsprechen.

► Auf den nachfolgenden Seiten werden die obigen Punkte nochmals detaillierter behandelt.

1 Grunddaten zum Bestimmen des Schleppkettentyps

Die Auswahl einer Schleppkette sollte nicht nur auf einer mathematischen Berechnung von bestimmten Faktoren basieren, sondern auf einer sorgfältigen Berücksichtigung und Analyse aller verfügbaren Daten und externen Einflüssen. Die folgenden Informationen unterstützen Sie grundlegend dabei, die richtige Entscheidung zu treffen.

Der erste Schritt bei der Auswahl von Schleppketten besteht in der Festlegung der Abmessungen der internen Kettenglieder. Daher müssen die folgenden technischen Parameter bestimmt werden:

Medienanschlüsse

Leitungen

- Gesamtdurchmesser [ODc (mm)]*
- Gewicht (kg/m)*
- Minimaler dynamischer Biegeradius [MBR (mm)]*
- Typ → Strom, Signal, Daten, optisch
- Material → PVC, PUR, etc.

Schläuche

- Gesamtdurchmesser [ODh (mm)]*
- Leergewicht (kg/m) und Vollgewicht (Kg/m)*
- Minimaler dynamischer Biegeradius [MBR (mm)]*
- Betriebsdruck
- Lineare Ausdehnung (%) unter Druck
- Radiale Ausdehnung (%) unter Druck
- Typ → industriell, hydraulisch, pneumatisch
- Medien → Luft, Wasser, Schlamm, Öl etc.

Anwendungsparameter

- Art der Bewegung (lineare Bewegung, Drehung, kombiniert)
- Verfahrbare Länge LS
- Geschwindigkeit
- Beschleunigung
- Für die Montage verfügbarer Raum [(Ox, Oy, Oz - mm)]
- Möglichkeit zur Verwendung mehrerer Ketten

Arbeitszyklus und Betriebsfaktor

- Zykluszeit
- Arbeitsstunden pro Tag
- Arbeitstage pro Woche
- Betriebsfaktor %

Anwendungsumgebung

- Temperatur (°C)
- Feuchtigkeit (%)
- Verwendung im Außenbereich/Innenbereich
- Saubere Umgebung/schmutzige Umgebung
- Vorhandensein von chemischen Substanzen

*Obligatorische Daten (erforderlicher freier Platz **Sp%** und Abstand **Du** der Trennung zwischen verschiedenen Medienanschlüssen, falls erforderlich)

INFOBOX

Die Schleppkette hat die Aufgabe, die flexiblen Leitungen und Schläuche zu schützen und zu führen, die in der Schleppkette installiert sind. Daher muss sich die Auslegung der Kette immer nach den Merkmalen der Leitungen/Schläuche richten und nicht umgekehrt.

i Aufgrund unserer langjährigen Erfahrung als Kabelhersteller, können wir Sie selbst bei komplexen Verkabelungsprojekten unterstützen. Unsere Experten freuen sich auf ein Gespräch mit Ihnen.

2 Kabel-Layout

Um die reibungslose Funktion der Schleppkette zu gewährleisten und mögliche Schäden an den Leitungen zu vermeiden, muss die passende Kettengröße und das richtige Kabel-Layout gewählt werden:

Legende

- Leitung
- Schlauch

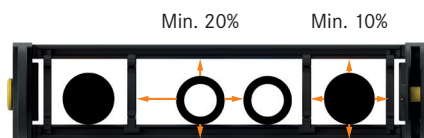


Abb. 1

1) Bei Stromkabeln muss ein Freiraum von mindestens 10 % zwischen dem Kabel und dem äußeren Rahmensteg garantiert werden, bei pneumatischen Leitungen sollte der Freiraum 15 % betragen, während er bei hydraulischen Schläuchen mindestens 20 % aufweisen sollte (**Abb. 1**)



Abb. 2

2) Vermeiden Sie die gemeinsame Anordnung von Leitungen/Schläuchen mit unterschiedlichen Außenmänteln in einem Abschnitt, um Reibung zu vermeiden (z. B. Leitungen und hydraulische Schläuche) (**Abb. 2**)

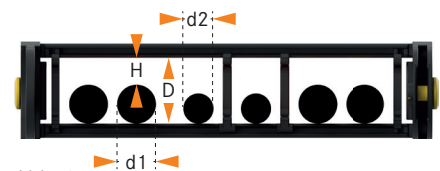


Abb. 3

3) Wenn mehrere Leitungen/Schläuche verwendet werden, sollte deren Reibung aneinander vermieden werden. Daher sollte versucht werden jedes Medium durch Trennstege von einander zu trennen. Wenn dies nicht möglich ist, überprüfen Sie, dass der Raum im Inneren keine Verdrehung der Leitungen/Schläuche zulässt. $H < d2$ oder bei Paaren aus Medienanschlüssen, die nicht voneinander getrennt sind, $\rightarrow d1 + d2 > D$ (**Abb. 3**)

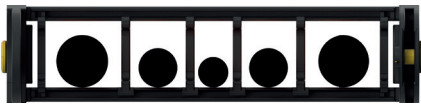


Abb. 4

4) Ordnen Sie die Leitungen/Schläuche symmetrisch nach Abmessung und Gewicht an, wobei Sie die größten und schwersten Leitungen/Schläuche außen und die kleineren und leichteren innen platzieren (**Abb. 4**)

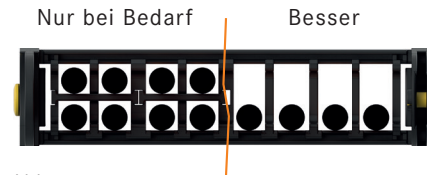


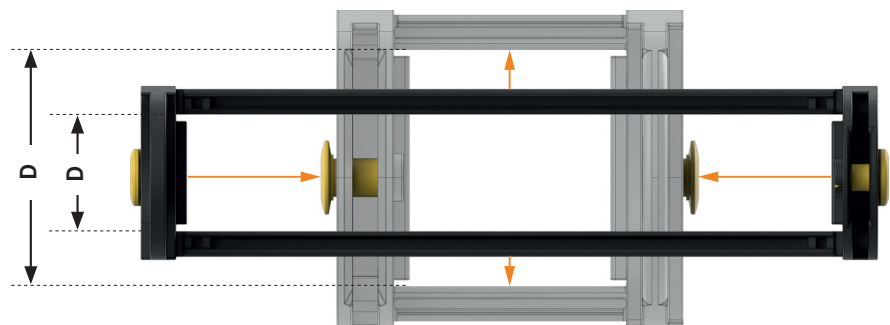
Abb. 5

5) Nach Möglichkeit sollten alle Leitungen in einer Ebene platziert werden. Dies verbessert die Gesamtbetriebsdauer des Systems. (**Abb. 5**)

Fachboden-Anordnung

Bei eingeschränkten Platzverhältnissen bietet sich eine Verringerung der Breite der einzelnen Kettenglieder als Option an. Die Höhe der Kettenglieder muss entsprechend erhöht werden. Dann werden die Medienanschlüsse auf mehreren Schichten angeordnet.

i Bitte wenden Sie sich an unsere Experten, um mehr über Mehrschicht-Layouts von Medienanschlüssen zu erfahren.



$D > 1,1 \text{ ODc}$ (für Kabel) bzw. $D > 1,2 \text{ ODh}$ (für Schläuche)

3 Auswahl des Schleppkettentyps

Wählen Sie zuerst eine Schleppkette aus unserer Tabelle zur Produktauswahl aus (siehe Seite 52/53). Richten Sie sich dabei nach den Erkenntnissen aus Schritt 2 und der Höhe (D) des Kettenglieds.

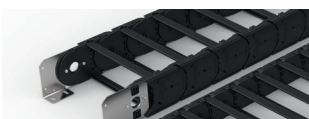
Wenn die berechnete Schleppkettenbreite zu groß ist, wählen Sie bitte aus den folgenden Optionen aus:

- Mehrere Ketten in verschachtelter oder Ringkonfiguration (siehe Seite 22/23)
- Layout mit Medien auf mehreren Schichten

Nylon



Vielseitige Anwendungen



Erhöhte Beanspruchung

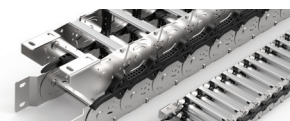


Gleitende Anwendungen

Stahl



Vielseitige Anwendungen



Gleitende Anwendungen

Robot

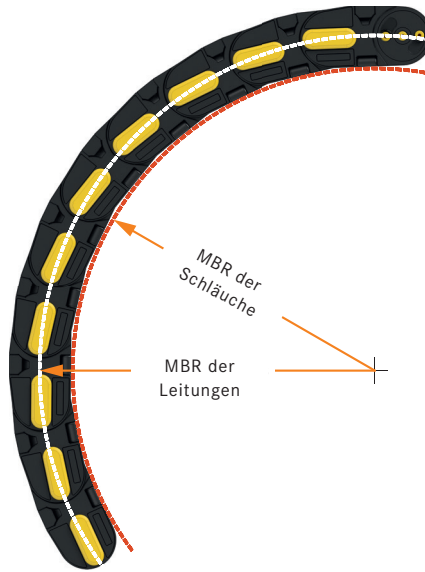


Serie Robot

4 Definition des Biegeradius

Um den Biegeradius (BR) einer Schleppkette zu definieren, muss die Liste aller Leitungen und Schläuche berücksichtigt werden: Der höchste BR-Wert aller Biegeradien von Leitungen und Schläuchen in der Schleppkette gibt vor, welcher Mindestbiegeradius (MBR) für die Kette ausgewählt werden muss. → Der BR der Kette muss mindestens so groß sein wie der höchste BR der Leitungen/Schläuche.

i Bitte überprüfen Sie das technische Datenblatt jedes verwendeten Medienanschlusses.



Bitte berücksichtigen Sie Folgendes:

- Der Kabel-MBR wird in Relation zur Mittelachse berechnet
- Der Schlauch-MBR in Relation zur Innenbiegung berechnet



5 Berechnung der Schleppkettenlänge

Unter Berücksichtigung des Abstands LSA zwischen dem Zufuhrpunkt und dem Mittelpunkt der verfahrbaren Strecke LS sind fünf unterschiedliche Konfigurationen möglich:

Position des Zufuhrpunkts
 $LSA=LS/2$ Zentrale Zufuhr

i Die am häufigsten verwendete Konfiguration

Position des Zufuhrpunkts
 $LSA>LS/2$ Beweglicher Punkt bei Überlänge
 $0 < LSA < LS/2$ Mit Versatz
 $LSA=0$ Endzufuhr
 $LSA < 0$ Zufuhrpunkt bei Überlänge

Equations:

$L_{calc} = LS + M - LSA$ (wenn $LSA \leq LS/2$)

$L_{calc} = M + LSA$ (wenn $LSA > LS/2$)

INFOBOX
 Da es sich bei einer Schleppkette um eine Abfolge von Kettengliedern handelt, muss die Kettenlänge ein Mehrfaches des Zwischenraums „P“ sein.
 Nur für die N-Serie der Stahlketten muss eine ungerade Anzahl an Kettengliedern aufgerundet werden.

Legende

- LS** = Verfahrbare Länge
- LSA** = Differenz zwischen Zufuhrpunkt und Mittelpunkt der verfahrbaren Strecke
- M** = Länge der Kette im gebogenen Zustand
- R** = Biegeradius der Kette
- P** = Größe einzelnes Kettenglied
- N** = Raum im geparkten Zustand, wenn die Kette vollständig eingefahren ist*
- H** = Montagehöhe des beweglichen Punkts

* auf Grundlage der Mindestlänge der Kette, die zum Erreichen der verfahrbaren Strecke erforderlich ist.

L, LSA → Eingangsdaten
M → Wert in Katalogtabelle (Abb. 1). M wird unter Punkt 4 bestimmt, Definition des Biegeradius

Unterschied zwischen M & M1:
M → Wert der Länge der gebogenen Kette in freitragenden Konfigurationen
M1 → Wert der Länge der gebogenen Kette in gleitenden Konfigurationen

Biegeradius der Kette „R“
 Länge der gebogenen Kette „M“, „M1“

Protective cable conduit systems and cable carrier systems
 LAPP GROUP
 NEW
SILVYN® CHAIN 445 SERIES
 Chain with side-bands and holding pins. Operable outside / inside radius.

A	B	C	D	R	Weight	Pitch
mm	mm	mm	mm	mm	kg/m	mm
72	100	100	100	100-100-100-100-100-100-100	3,00	2000/1074
83	100	100	100	100-100-100-100-100-100-100-100	3,00	2000/1074
67	100	100	100	100-100-100-100-100-100-100	3,00	2000/1074
67	100	100	100	100-100-100-100-100-100-100	3,00	2000/1074
100	100	100	100	100-100-100-100-100-100-100-100	3,00	2000/1074
100	100	100	100	100-100-100-100-100-100-100-100	3,00	2000/1074
100	100	100	100	100-100-100-100-100-100-100-100	3,00	2000/1074
100	100	100	100	100-100-100-100-100-100-100-100	3,00	2000/1074
100	100	100	100	100-100-100-100-100-100-100-100	3,00	2000/1074
100	100	100	100	100-100-100-100-100-100-100-100	3,00	2000/1074
100	100	100	100	100-100-100-100-100-100-100-100	3,00	2000/1074
100	100	100	100	100-100-100-100-100-100-100-100	3,00	2000/1074
100	100	100	100	100-100-100-100-100-100-100-100	3,00	2000/1074
100	100	100	100	100-100-100-100-100-100-100-100	3,00	2000/1074

Technical Data Table (continued):

R	M	N1	M1	M1
mm	mm	mm	mm	mm
675	214	180	370	275
690	214	200	420	340
100	314	275	530	440
100	314	290	600	500
100	414	275	685	570
200	464	300	795	650
210	564	300	920	740
300	664	400	1080	920

Self-Supporting Capacity Diagram

33

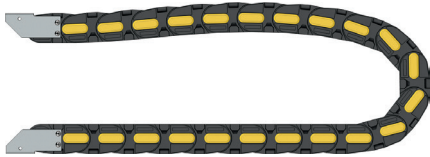
6 Berechnung der freitragenden Länge

Vorspannung

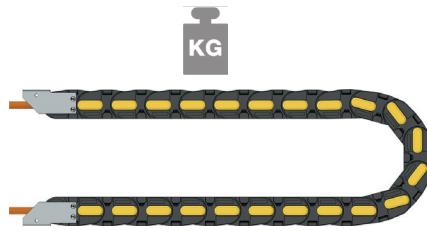
Die Vorspannung (P_r) ist ein grundlegendes Merkmal von Schleppketten. Sie bestimmt die freitragende Länge, die es der Schleppkette nicht nur ermöglicht, ihr eigenes Gewicht maximal, sondern auch das Gewicht (kg) der darin platzierten Leitungen/Schläuche über eine Länge (m) zu tragen. Leere Schleppketten scheinen daher

leicht nach oben gebogen zu sein. Jede Kette verfügt über ein eigenes Belastungsdiagramm, das die maximal zusätzliche Last (kg/m) angibt, welche die Schleppkette bezüglich der nicht abgestützten Länge $LS/2$ (m) tragen kann. Es ist keine Abstützung erforderlich, wenn die Schleppkette unterhalb der Belastungslinie (orange

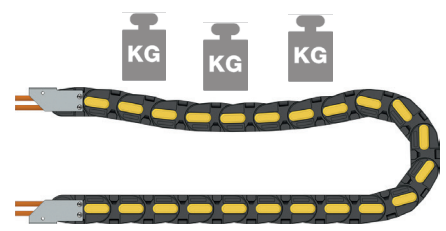
ge/grün) bleibt. Außerhalb dieses Bereichs muss die Schleppkette mit entsprechendem Zubehör unterstützt werden (z.B. Stützrollen, S.41). Alternativ kann auch eine stärkere Schleppkette oder eine gleitende Konfiguration ausgewählt werden.



Vorgespannte Schleppkette ohne Last

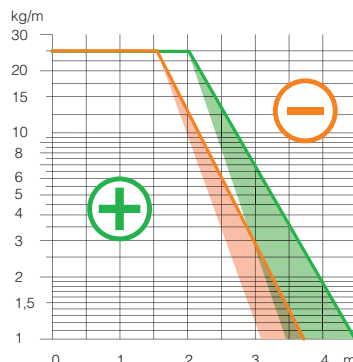
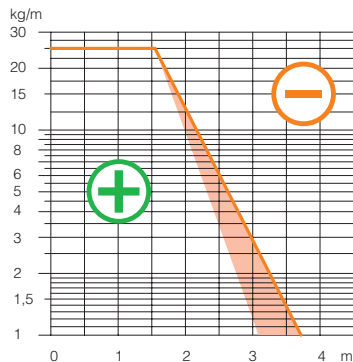


Vorgespannte Schleppkette mit Last



Vorgespannte Schleppkette mit Last und negativem Durchhang

Belastungsdiagramm



Freitragend mit zulässigem Durchhang



Freitragend ohne zulässigen Durchhang

Der Verlauf im Belastungsdiagramm (orangefarbene Linie) stellt die selbsttragende Länge der Schleppkette (freitragende Länge SL) dar, die die Vorspannung der Schleppkette mit einer bestimmten zusätzlichen Last auf Null zurücksetzt. Die hellorange Fläche unterhalb der Kurve berücksichtigt die Tatsache, dass bei gleichen Seitenbändern eine breitere Schleppkette einem größeren Gewicht und daher einer geringeren Kapazität zum Tragen der zusätzlichen Last der Medienanschlüsse entspricht.

Eine Schleppkette kann auch außerhalb ihres freitragenden Bereichs verwendet werden, falls akzeptiert wird, dass der hängende Abschnitt der Kette mit einem Durchhang arbeitet. Bitte beachten Sie auch, dass Schleppketten mit einem Durchhang mit niedrigerer Geschwindigkeit und Beschleunigung betrieben werden müssen. Außerdem sinkt die Lebensdauer.

INFOBOX

Wenn es die Anwendungsparameter erfordern, dass die Belastung außerhalb des zulässigen Bereichs des Diagramms liegt, muss die Kette entweder abgestützt werden oder eine gleitende Ausführung gewählt werden. Bitte beachten Sie insbesondere den Abschnitt „Belastungsdiagramm“ auf Seite 39.



Um den Höchstwert für den zulässigen Durchhang jeder Serie zu erfahren, wenden Sie sich bitte an unsere technischen Experten.

7 Überprüfung des ausgewählten Schleppkettentyps

Wenn die ermittelten Werte für die Eigenschaften der ausgewählten Schleppkette zutreffend sind, ist der Auswahlprozess abgeschlossen.

Nun kann die exakte Abmessung der Schleppkette bestimmt werden: Bei der Auswahl einer Kette müssen die vorhandenen Platzbedingungen mit den Abmessun-

gen C und D abgestimmt werden (**Abb. 1**). Bitte prüfen Sie, dass die Gesamtabmessung A geringer als der verfügbare Platz ist. (Siehe Abbildung auf Seite 18).

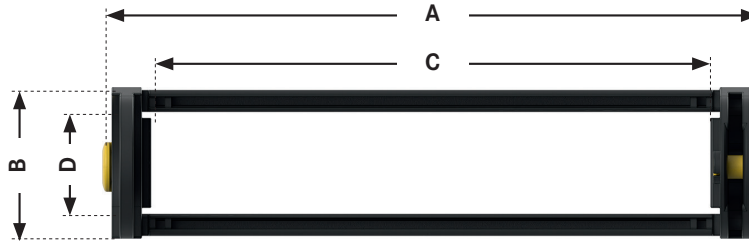


Abb. 1

Legende

- A - Breite des äußeren Kettenglieds
- B - Höhe des äußeren Kettenglieds
- C - Breite des inneren Kettenglieds
- D - Höhe des inneren Kettenglieds

Muss eine andere Kette gewählt werden, stehen die folgenden Optionen zur Verfügung:

- Auswahl eines stärkeren/größeren Schleppkettentyps (zurück zu Schritt 3)
- Schleppkette in gleitender Konfiguration (zurück zu Schritt 3)
- Stahl-Schleppkette (zurück zu Schritt 3)
- Möglichkeit zur Verwendung von Stützrollen (siehe S. 41)

8 Auswahl von Zubehör

Notwendige Zubehörteile werden über die entsprechenden Produktseiten spezifiziert, beispielsweise Anschlusselemente, Trennstege, Kabelbefestigungsklemmen, Führungskanäle etc.

Nützliche Tipps und Empfehlungen für die Verwendung unterschiedlicher Arten von Zubehörteilen für Schleppketten und Systemkonfigurationen finden Sie in Abschnitt 3 (ab Seite 32).





Abschnitt 3
Spezifische Produktthemen

Zubehör für Schleppketten

Anschlusselemente

Montagepositionen

Die Montagepositionen der Anschlusselemente ermöglichen die Befestigung der Schleppkette in den unten beschriebenen Konfigurationen. Sofern nicht anders angegeben, sind die Anschlusselemente bei der Auslieferung in Pos. 1 montiert.



Pos. 1, Montage an beiden Außenradien



Pos. 2, Montage Außenradius & Innenradius



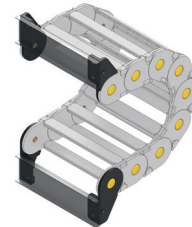
Pos. 3, Montage an beiden Innenradien



Pos. 4, Montage an Frontseite



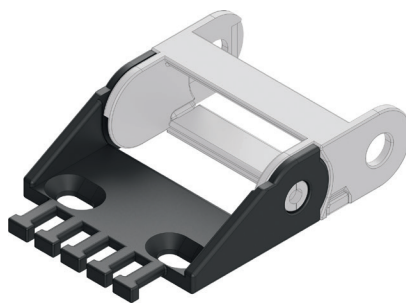
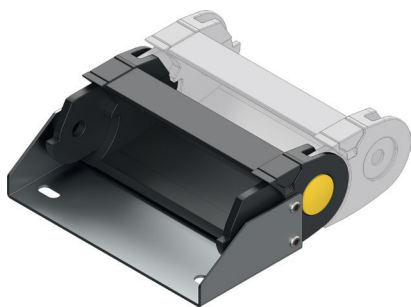
Pos. 5, Montage nach innen gedreht



Pos. 6, Montage nach außen gedreht

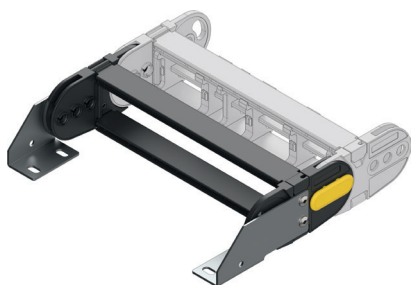
Materialien und Formen

Die Anschlusselemente sind in unterschiedlichen Werkstoffen und Formen lieferbar.



Halterung in „U“-Form

Lieferbar in Nylon oder Stahl. Die gewünschte Montageposition muss angegeben werden. Die Befestigung erfolgt an schlitzförmigen Öffnungen, die eine genaue Positionierung bei der Montage ermöglichen.

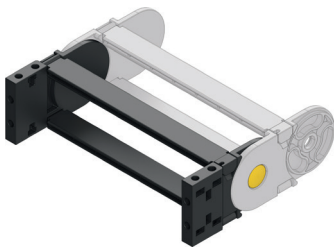


Halterung in „L“-Form

Lieferbar in Nylon oder Stahl. Die gewünschte Montageposition muss angegeben werden. Die Befestigung erfolgt an schlitzförmigen Öffnungen, die eine genaue Positionierung bei der Montage ermöglichen.

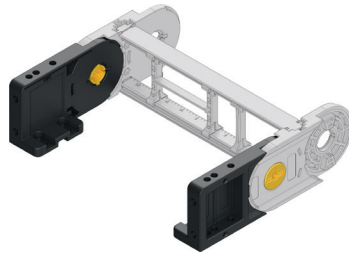


Sind Ihre Befestigungsanforderungen nicht in der folgenden Übersicht enthalten? Bitte sprechen Sie uns an.



Halterung in „I“-Form

Lieferbar in Nylon. Die Montageposition wird automatisch durch das Anschlusselement bestimmt. Die Befestigung erfolgt mithilfe von Bohrungen, die eine genaue Montage erfordern.



Universalhalterung

Lieferbar in Nylon. Verschiedene Montagemöglichkeiten in einem Teil.

Fixiert oder schwenkbar

Je nach Form oder Einsatzzweck der Anschlusselemente können diese fixiert oder schwenkbar sein.



Fixiertes Anschlusselement

Empfohlen für standardmäßige horizontale oder vertikale Anwendungen.



Schwenkbares Anschlusselement

Notwendig für gleitende Anwendungen und Drehungen (Pendelanschluss).

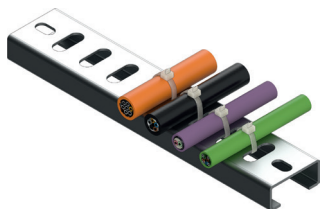
i Aufgrund des dynamischen Verhaltens der Schleppkette bei gleitenden Anwendungen ist es notwendig, dass das Anschlusselement schwenkbar/pendelnd ist, um die absinkende und aufsteigende Bewegung der Kette auszugleichen und weiterhin der linearen Bewegung des Mitnehmers zu folgen.



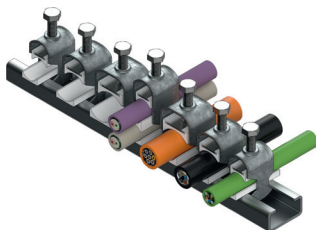
Befestigungsvorrichtungen

Kabelklemmen, Zugentlastungskamm und C-Montageprofile sind Befestigungsvorrichtungen. Sie ermöglichen die Befestigung der Medienanschlüsse am Ende der Kette, um sie vor unerwartetem Bruch zu schützen. Ein Mindestabstand in Höhe des 15-fachen des Außendurchmessers des Medienanschlusses verbleibt zwischen dem letzten Kettenglied, das sich während der Bewegung der Kette biegt, und der Position des Befestigungssystems.

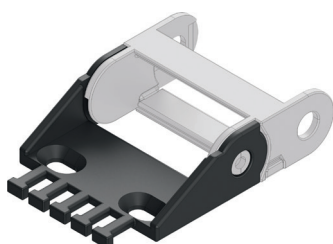
C-Montage



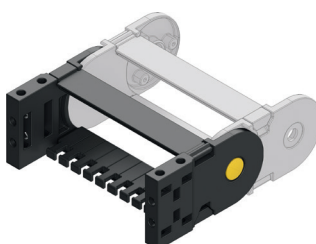
Kabelklemmen



Kabelkämmе



Integrierte Kämmе



Bügel auf Rahmensteg montiert



Bügel auf einem Profil montiert

Je nach Art der Kette sind diese Kämmе möglicherweise direkt in das Anschlusselement integriert (üblicherweise bei kleinen Ketten).

Sie können als Bügel direkt auf dem Rahmensteg der Anschlusselemente montiert werden.

Bei größeren Schleppketten sind diese Kämmе als zusätzliche Komponente auf einem speziellen Aluminiumprofil montiert, das optimale Festigkeit gewährleisten soll und mit dem Anschlusselement verschraubt wird.



Rahmenstege

Rahmenstegvarianten



Offene Nylon-Rahmenstegversion

Konfektionierung: ***
 Steifigkeit: *
 Kabelschutz: **
 Anpassmöglichkeit: **
 Preis: *



Rahmensteg mit Schutzdeckel

(lieferbar in Kunststoff oder Aluminium)
 Konfektionierung: **
 Steifigkeit: **
 Kabelschutz: ****
 Anpassmöglichkeit: **
 Preis: **



Rahmenstegversion mit Aluminiumprofil

Konfektionierung: **
 Steifigkeit: ***
 Kabelschutz: **
 Anpassmöglichkeit: ***
 Preis: ***



Stab-Rahmenstegversion

(lieferbar in Kunststoff, Aluminium oder Stahl)
 Konfektionierung: **
 Steifigkeit: ***
 Kabelschutz: **
 Anpassmöglichkeit: ***
 Preis: ***



Maschinell bearbeitete Rahmenstegversion

(lieferbar in Kunststoff oder Aluminium)
 Konfektionierung: **
 Steifigkeit: ****
 Kabelschutz: ***
 Anpassmöglichkeit: ***
 Preis: ****



Kundenspezifische Rahmenstegversion

Konfektionierung: ***
 Steifigkeit: ***
 Kabelschutz: **
 Anpassmöglichkeit: ****
 Preis: ****

Begriffsbestimmungen

Konfektionierung

Dieser Begriff bezieht sich auf die Verlegung der Medienanschlüsse (Leitungen/Schläuche) in der Kette.

Steifigkeit

Kapazität des Rahmenstegs, einer elastischen Verformung aufgrund einer ausgeübten Kraft standzuhalten.

Kabelschutz

Fähigkeit, die Medienanschlüsse vor der Einwirkung durch Substanzen von außen zu schützen und den Verschleiß zu minimieren.

Anpassmöglichkeit

Fähigkeit, die Anforderungen der Kunden hinsichtlich der Abmessungen zu erfüllen.

Legende



Optionen für die Öffnung des Rahmenstegs

Unser Portfolio umfasst modulare Lösungen zum Öffnen des Rahmenstegs für unterschiedliche Nylon-Schleppketten:

- Der Rahmensteg mit **Scharnieröffnung** bleibt nach dem Öffnen am Seitenband befestigt, was die Konfektionierungsabläufe erleichtert und beschleunigt.
- Der Rahmensteg mit **Schnappverschluss** bietet den Vorteil, dass er einfach und schnell ausgebaut werden kann, und ermöglicht die komfortable Positionierung der Leitungen. Wenn die Kabel bereits mit Steckern ausgerüstet sind, wird ein Rahmensteg mit Schnappverschluss empfohlen.



Scharnieröffnung im Außenradius



Scharnieröffnung im Innenradius



Schnappverschluss im Außenradius



Schnappverschluss im Innenradius



Universalscharnier/Schnappverschluss



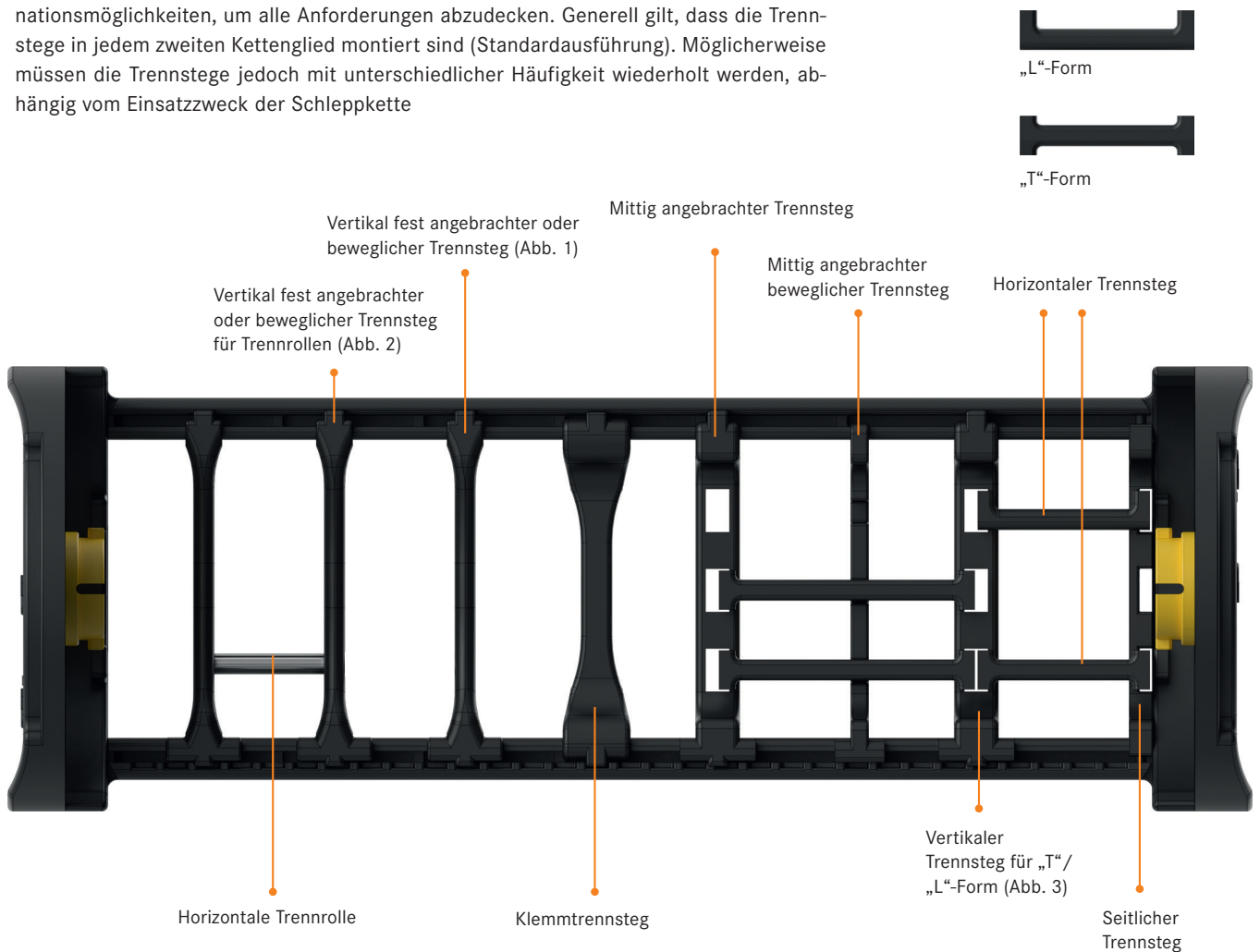
Verschraubte Rahmenstege

Diese Option ermöglicht höchste Flexibilität während der Verkabelung und gewährleistet dennoch eine gute Steifigkeit der Kette.

Sie ermöglicht auch das Öffnen der Kette. Für diesen Vorgang ist mehr Zeit erforderlich, allerdings wird eine größere Steifigkeit der Kette gewährleistet.

Trennsysteme und Innenaufteilung

Das breite Angebot an Trennstegen für jede Kettenserie ermöglicht unbegrenzte Kombinationsmöglichkeiten, um alle Anforderungen abzudecken. Generell gilt, dass die Trennstege in jedem zweiten Kettenglied montiert sind (Standardausführung). Möglicherweise müssen die Trennstege jedoch mit unterschiedlicher Häufigkeit wiederholt werden, abhängig vom Einsatzzweck der Schleppkette



Seitlicher Trennsteg:

Der seitliche Trennsteg hat die Aufgabe, Schäden an den Medienanschlüssen zu verhindern, die durch deren Kontakt mit den Seitenbändern und den daraus resultierenden Verschleiß entstehen. Zudem wird er verwendet, um die horizontalen Trennstege in ihrer Position zu halten.

Interne vertikale Trennstege:

Alle Arten von Trennstegen, bei denen es sich nicht um seitliche Trennstege handelt.

i Informationen zu den Trennstegsystemen und Innenaufteilung, die für spezifische Kettenarten lieferbar sind, finden Sie auf den jeweiligen Produktseiten.

Vertikaler Trennsteg:



Vertikal fest angebrachter oder beweglicher Trennsteg (Abb. 1)

Horizontale Trennstege können mit folgenden Optionen genutzt werden:



Vertikal fest angebrachter oder beweglicher Trennsteg für Trennrollen (Abb. 2)



Vertikaler Trennsteg für „T“- und „L“-Form (Abb. 3)

Belastungsdiagramm

Für das Arbeiten mit dem Belastungsdiagramm (**Abb. 1**) existieren zwei Möglichkeiten:

- Ausgehend von der zusätzlichen Last kann die maximal mögliche freitragende Länge der Kette geprüft werden.
- Ausgehend von der freitragenden Länge kann die maximal mögliche zusätzliche Last geprüft werden, die die Kette tragen kann.

Zu den Grunddaten gehört die Liste mit den Medienanschlüssen, die das System führen soll. Sollen zusätzliche Lasten getragen werden, besteht häufig nur die Möglichkeit, mehrere Ketten zu verwenden. Dadurch werden die Lasten auf mehrere Ketten verteilt (verschachtelt, nebeneinander oder in einer Ringkonfiguration). Gemäß dieser Vorgehensweise wird das Belastungsdiagramm in der Option „B“ verwendet, hauptsächlich zu Beginn der Systemauslegung, wenn die Entscheidung für die Verwendung einer oder mehrerer Ketten getroffen werden muss.

Nach der Bestimmung der Anzahl an Ketten und der Verteilung der Medienanschlüsse auf die Ketten verwenden Sie das Diagramm auf die Weise „A“, um die Konfiguration des Schleppkettensystems zu definieren. Dies bezieht sich nur auf freitragende Konfigurationen mit einem festen Punkt in der mittleren Position, $SSL = LS/2$. Die horizontale Achse stellt die maximale freitragende Länge SSL der Konfiguration dar (häufig fälschlicherweise als

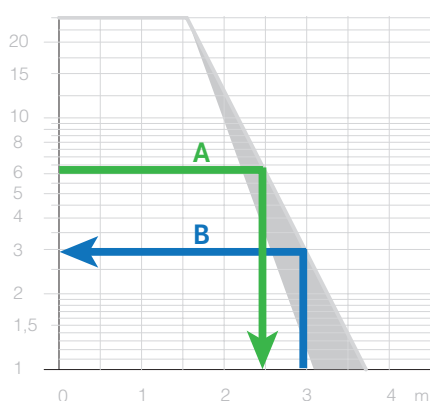


Abb. 1

Hälfte der verfahrbaren Strecke LS definiert).

Durch Verwenden des Diagramms (**Abb. 2**) mit der Methode „B“ wird die Höhe der grünen Linie festgelegt (weil die zusätzliche Last bestimmt wird). Umgekehrt bewegt sich die vertikale blaue Linie nach rechts und erhöht dadurch die verfahrbare Strecke. Wenn die maximale freitragende Länge überschritten wird, muss eine Konfiguration ausgewählt werden, die die Kette besser abstützt.

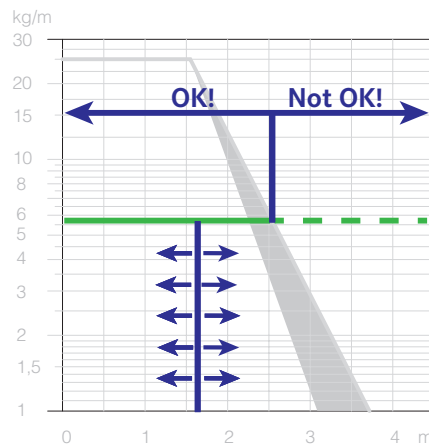


Abb.2

Bei Betrachtung einer Anwendung mit festem Punkt in der mittleren Position:

- Freitragende Anwendungen → $SSL = LS/2$
- Abgestützte Anwendung mit 1 Stützrolle auf der ausgefahrenen Seite des Hubs → $SSL = LS/3$ (einzelne Stützrolle sollte in einem Abstand $LS/3$ von der ausgefahrenen Seite des Hubs positioniert werden) (**Abb. 3**)
- Abgestützte Anwendung mit 2 Stützrollen auf der ausgefahrenen Seite des Hubs → $SSL = LS/4$ (die beiden Stützrollen sollten in der Mitte und bei $3/4$ der verfahrbaren Strecke positioniert werden) (**Abb. 4**)

* SSL = freitragende Länge

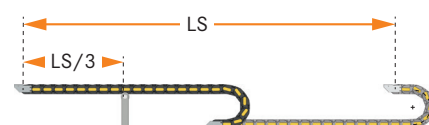


Abb. 3

Im Allgemeinen ist die Anzahl der Stützrollen nicht begrenzt.

Wenn jedoch der Hub seine Kapazität ($Max\ SSL < LS/4$) überschreitet, müssen gleitende Konfigurationen oder andere Systemzubehörende wie Tragehaken, Seitenschiene oder Kabelwagen verwendet werden.

INFOBOX

Das Belastungsdiagramm wird durch eine Prüfung der Kette im Neuzustand bestimmt. Die freitragende Länge der Kette sinkt jedoch bei stärkerem Verschleiß, sodass eine gebrauchte Kette eine geringere selbsttragende Kapazität aufweist als eine neue Kette. Dies muss bei der Berechnung der Systemanforderungen berücksichtigt werden.

Wenn Ihre Anwendungsergebnisse in der Nähe der Grenzwerte liegen, wenden Sie sich bitte an unsere Experten, um zusätzliche Prüfungen durchführen zu lassen.

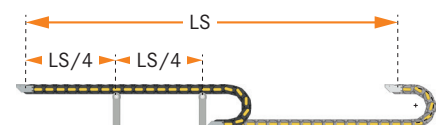
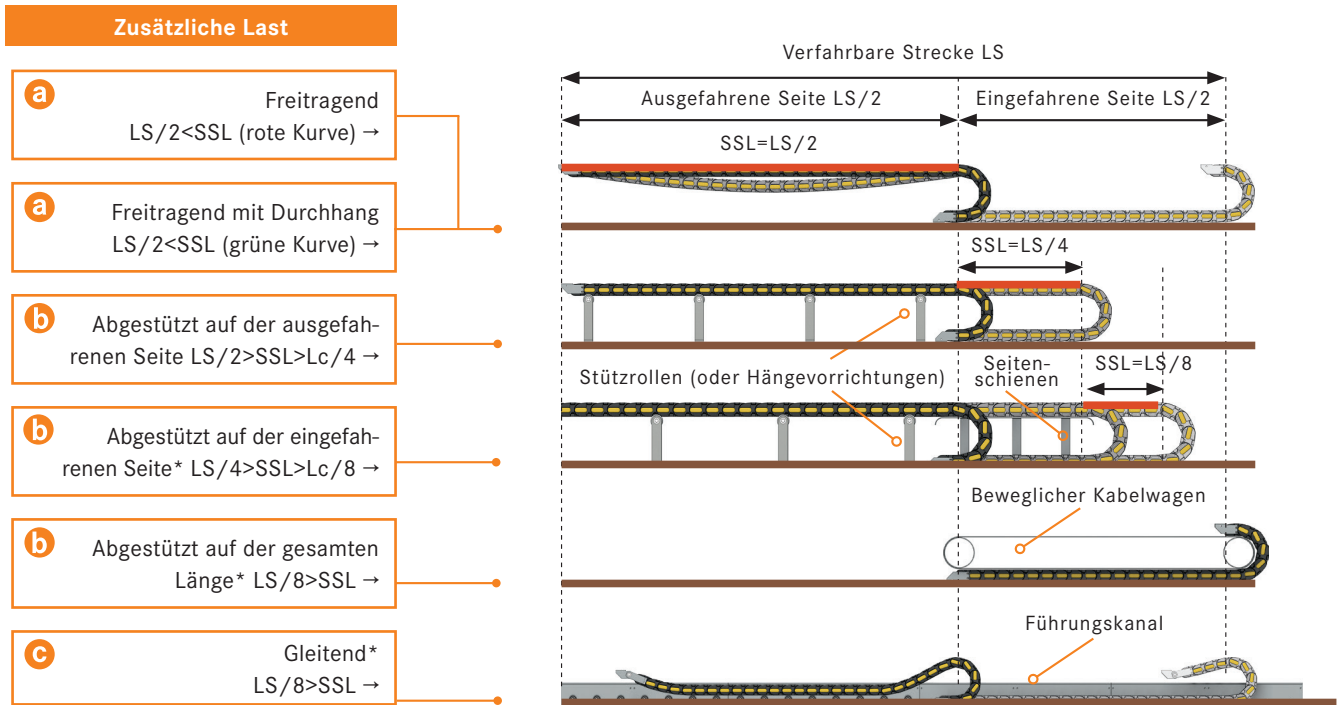


Abb.4

Systemkonfigurationen

Je nach Verhältnis zwischen der verfahrbaren Strecke **LS** des beweglichen Punkts und der freitragenden Länge **SSL** sind mehrere unterschiedliche Konfigurationen möglich:



i Der Kettenabschnitt, der nicht gestützt werden kann, ist rot markiert. Die Kombination aus zusätzlicher Last und freitragender Länge muss unterhalb der Kurve für die freitragende Länge des Diagramms liegen.

*Unter den drei Konfigurationsoptionen garantiert die gleitende Konfiguration längere verfahrbare Strecken und ist kostengünstiger, da keine Seitenschiene und Kabelwagen benötigt werden.

a Freitragende Konfiguration

In freitragenden Konfigurationen können die Ketten mit oder ohne Durchhänge betrieben werden. jeweiligen Vorteile sind:

Freitragende Ketten ohne Durchhang

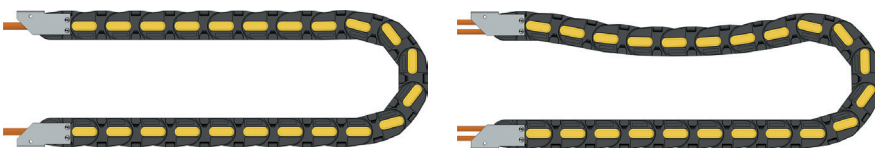
- Können mit höherer Geschwindigkeit und Beschleunigung betrieben werden
- Belasten Kette und Kabel weniger, sodass die Produktlebensdauer länger ist

Freitragende Ketten mit Durchhang

- Erreichen längere verfahrbare Strecken
- Manchmal die ökonomischere Lösung aufgrund kleinerer Schleppkettengrößen

Für freitragende Konfigurationen gilt:

- Erfordern keine Führungskanäle, aber mindestens ein **Ablageblech** auf der eingefahrenen Seite (s. S. 41)
- Erfordern die Anbringung einer Zugentlastung an beiden Enden (s. S. 50/51)
- Werden mit **Vorspannung** hergestellt
- Müssen auf einer **Einbauhöhe H** oder höher installiert werden (nicht niedriger)
- Haben weniger Verschleiß als gleitende Konfigurationen (keine Reibung zwischen Ketten im Betrieb)
- Durch eine Erhöhung der Vorspannung kann die freitragende Länge möglicherweise erhöht werden
- Die Anschlüsselemente müssen die gesamte Last des Systems aufnehmen (Gewicht von Kette & Leitungen sowie dynamische Kräfte des Mitnehmers)



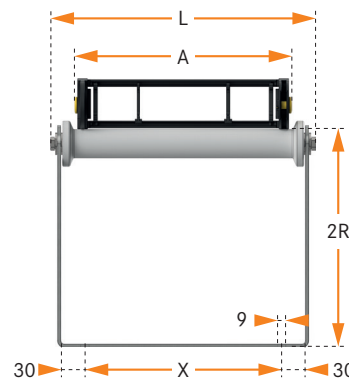
b Unterstützte Konfigurationen

Stützrollen

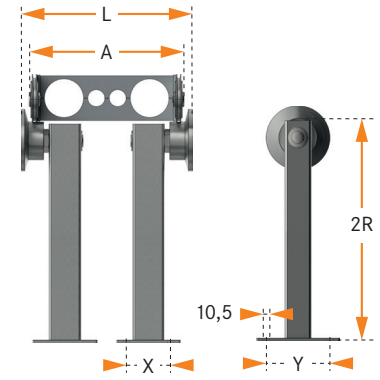
Bei Konfigurationen mit abgestützten Schleppketten können unterschiedliche Arten von Stützrollen verwendet werden. Informationen zu den Abmessungen unserer standardmäßigen Rollen erhalten Sie in der nachfolgenden Tabelle.

i Viele unterschiedliche kundenspezifische Arten können auf Anfrage erstellt werden.

Kettentyp	X	Y	L
Nylon	A-23	\\	A+60
Stahl	20	70	100
	30	70	100
	35	70	100
	40	70	100
	45	130	180



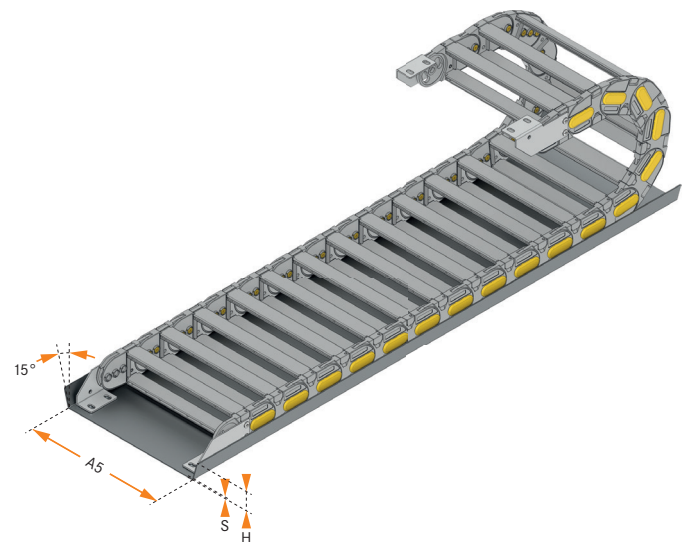
Stützrolle für Nylon-Ketten



Stützrolle für Stahlketten

Führungskanäle/Ablagebleche

Kettenserie	A5	H	S
200 - 250	A + 2 mm	10	1,5
325	A + 2 mm	25	1,5
335 - 445 - 660A - 770A - 306 - 307 - 660 - 770 - 20	A + 2 mm	30	1,5
308 - H57 - 30	A + 2 mm	40	1,5
475 - 309 - H80	A + 2 mm	50	1,5
35	A + 2 mm	50	3
40 - 42	A + 4 mm	50	4
45	A + 4 mm	70	4
H110	A + 4 mm	80	1,5



Ablageblech

Legende

W → Abstand zwischen Befestigungsbohrungen
Y → Abstand zwischen Befestigungsbohrungen
A → Breite des äußeren Kettenglieds
L → Max. Breite der Stützrolle

A5 → Interne Basisbreite des Kanals
H → Max. Höhe des Kanals
S → Dicke des Kanals
2R → Zweifacher Radius

Gleitende Konfigurationen

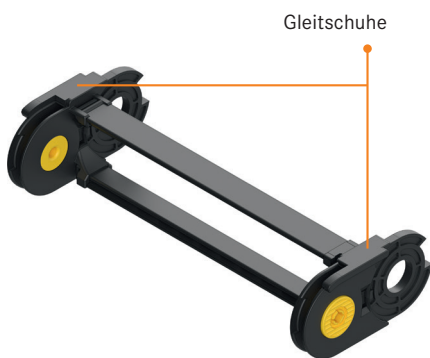
Bei gleitenden Anwendungen arbeitet die Schleppkette mit anderen mechanischen Elementen zusammen. Daher steigt bei höheren Leistungsanforderungen (verfahrbare Strecke, Geschwindigkeit, Beschleunigung, Arbeitszyklen) auch die Komplexität.

Gleitschuhe

Bei der Entwicklung unserer Kettenserie für gleitende Anwendungen wurde darauf geachtet, die Reibung und den Verschleiß selbst bei schweren Lasten zu minimieren. Daher werden die Gleitschuhe, die in das Kettenglied integriert sind, aus Polymeren mit niedriger Reibung hergestellt, um die Kontaktfläche zu erhöhen.

In manchen Serien können die Gleitschuhe auf einfache Weise ausgebaut werden. Dadurch wird Folgendes möglich:

- Bei der Wartung müssen nur die Verschleißteile ersetzt werden, was die Wartungskosten senkt und die Betriebsdauer des Systems erhöht
- Für die Seitenbänder und die Gleitschuhe auf der Kette können unterschiedliche Polymere je nach den unterschiedlichen Funktionen der Teile der Kette verwendet werden.



Die Abmessungen der Gleitschuhe ermöglichen eine stabile Lage der Kette. Dies gilt auch für Anwendungen mit hohen Beschleunigungen.

i Auf Anfrage ist es möglich, Schleppketten aus speziellen Polyamiden herzustellen, die in besonders aggressiven Umgebungen eingesetzt werden können. Fragen Sie unsere Experten nach zusätzlichen Informationen.

INFOBOX

Um die optimale Funktionalität zu erzielen, muss der Abstand zwischen dem festen Punkt der Schleppkette und dem Beginn der Stützen, die auf der ausgefahrenen Seite des Führungskanals angebracht sind, möglichst gering sein, und darf nicht mehr als 500 mm betragen.

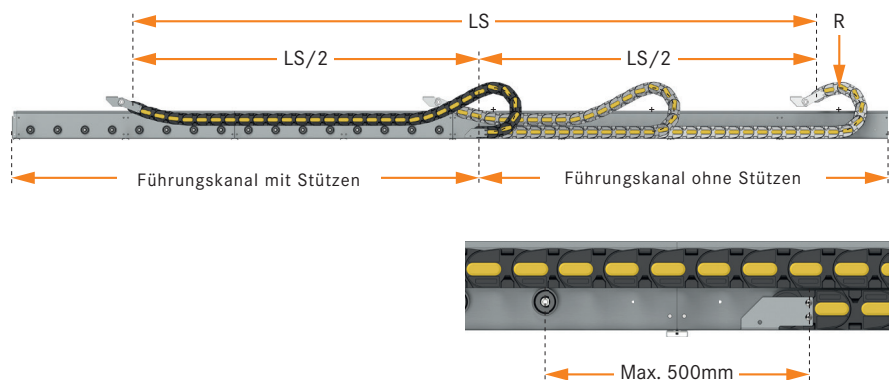
Als Werkstoffe für die Kanäle sind lieferbar: Verzinkter Stahl, Edelstahl AISI 304 oder 316L, Aluminium.

Gleitend mit einzelner Kette

Für den ordnungsgemäßen Betrieb in gleitender Konfiguration muss für die Schleppketten der Führungskanal verwendet werden.

In Einzelkettenanwendungen gleitet die Kette auf der eingefahrenen Seite der ver-

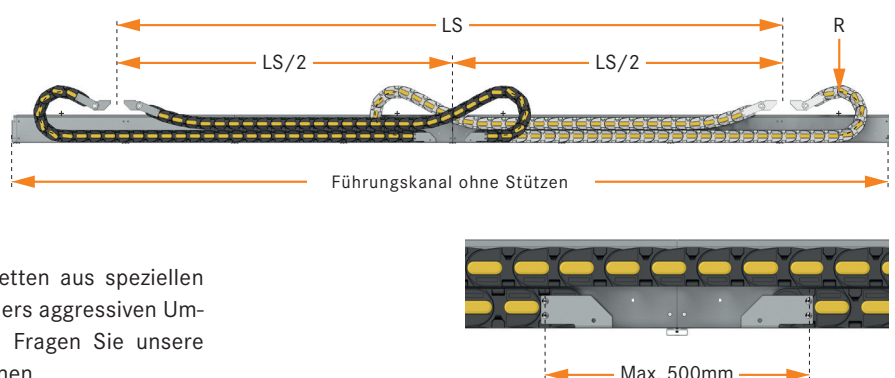
fahrbaren Strecke auf sich selbst, während sie auf der ausgefahrenen Seite der verfahrbaren Strecke durch geeignete Stützen abgestützt wird, die direkt auf der Seite des Führungskanals montiert wurden.



Gleitend mit mehreren Ketten

In Anwendungen mit zwei Schleppketten in Ringkonfiguration gleiten die Ketten in beiden Richtungen auf sich selbst. Daher sind entlang des gesamten Führungskanals

keine Stützen vorhanden (außer zwischen den zwei festen Punkten, wenn diese weit voneinander entfernt sind).



Vermeiden von Reibung

Bei gleitenden Systemen mit langen verfahrbaren Strecken übernehmen die Zubehörteile diese Hauptfunktionen:

- Führung und Verringerung der Reibung der Schleppketten während der Bewegung
- Führungskanal zum Führen der Schleppkette und Sicherstellen von deren Ausrichtung
- Ausgleichssystem für Fehlausrichtung (**Abb. 1**) für den beweglichen Punkt, um die Reibung zwischen den Seitenbändern der Kette und den Wänden des Kanals zu verringern

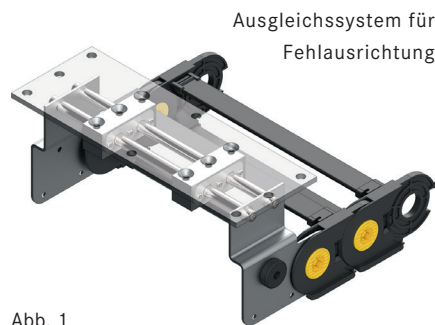


Abb. 1

- Radsysteme (montiert auf dem Kanal und/oder auf der Kette), um die Reibung zwischen dem oberen und unteren Teil der Schleppkette weiter zu verringern

Richtige Montage der Führungskanäle

Es ist sehr wichtig, dass sich die Schleppkette über die gesamte verfahrbare Länge frei bewegen kann. Um die optimale und reibungsfreie Führung der Schleppkette zu gewährleisten, muss der Führungskanal wie folgt montiert werden:

- So eben wie möglich (sowohl in Längs- als auch Querrichtung) (**Abb. 2**) – um zusätzliche Reibung zwischen der oberen Kette und der unteren Kette (oder den Stützen) oder ein mögliches Anheben der Schleppkette zu vermeiden
- So gerade wie möglich, um Reibung zwischen den Seitenbändern und den Wänden des Kanals zu vermeiden (**Abb. 3**)

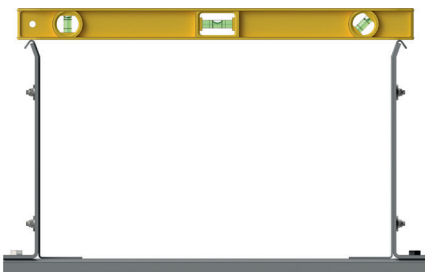


Abb. 2

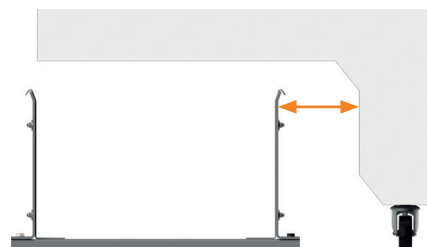


Abb. 3

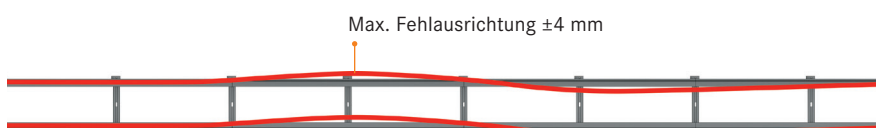
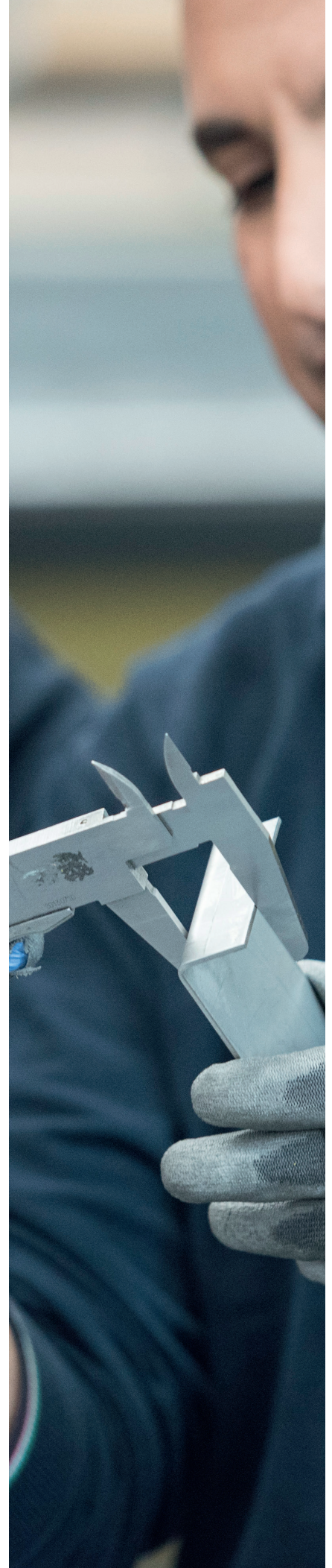


Abb. 4



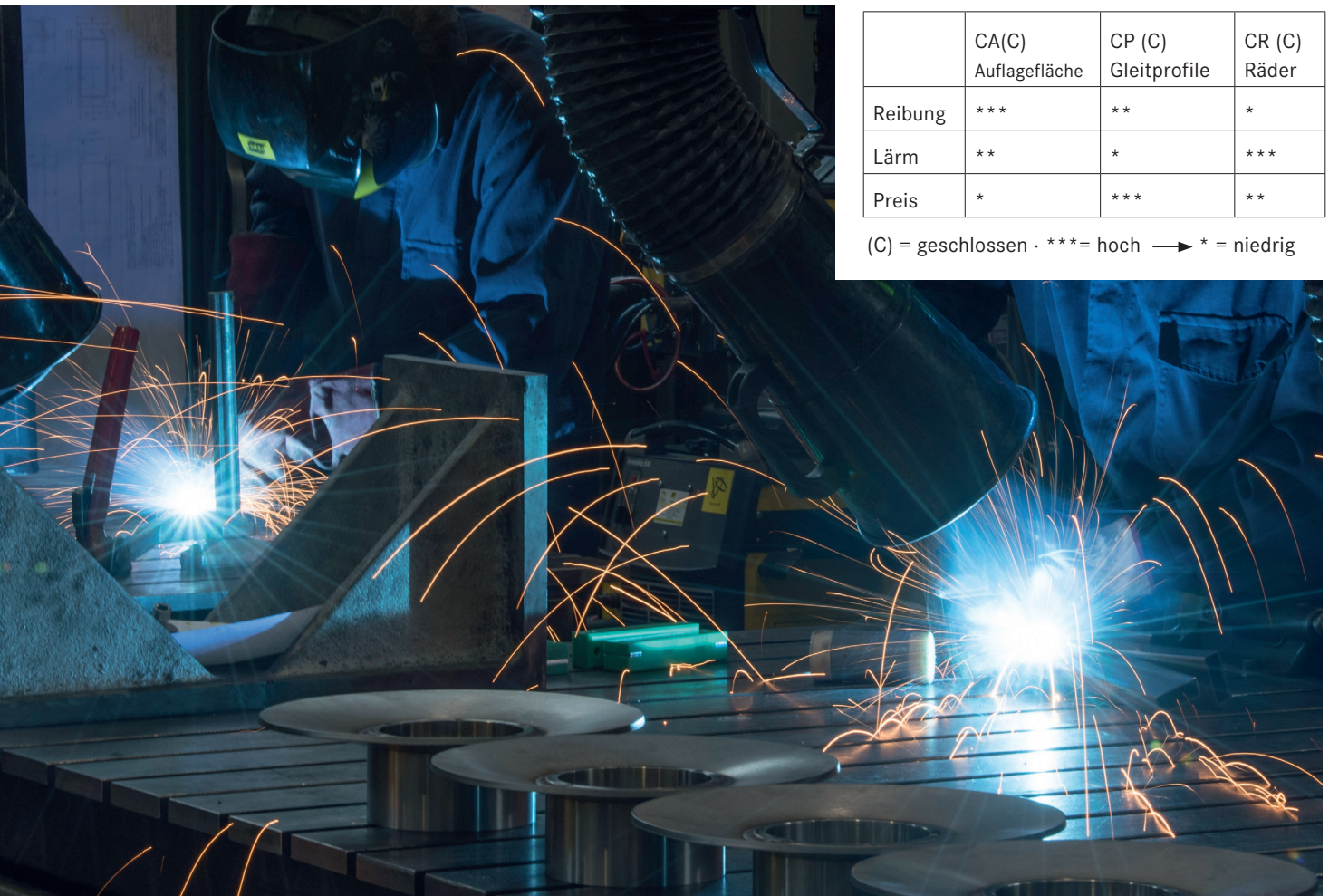
Unterschiedliche Kanaloptionen

	Eingefahrene Seite	Ausgefahrene Seite		
Offene Kanäle	ohne Stützen CS	mit Auflageflächen CA	mit Gleitprofilen CP	mit Rädern CR
				
Geschlossene Kanäle		CA(C)	CP(C)	CR(C)
				

i Geschlossene Stahlkanäle schützen den Ketteninhalt zusätzlich vor äußeren Einflüssen und können verwendet werden (nur auf der ausgefahrenen Seite der verfahrbaren Strecke), um ein mögliches Anheben der Kette zu vermeiden. Empfohlen für verfahrbare Strecken LS >40 - 50 m.

	CA(C) Auflagefläche	CP (C) Gleitprofile	CR (C) Räder
Reibung	***	**	*
Lärm	**	*	***
Preis	*	***	**

(C) = geschlossen · *** = hoch → * = niedrig



Vertikale Anwendung

Unter vertikaler Anwendung wird verstanden, dass die Bewegungsrichtung vertikal erfolgt und dass der Kreisbogen des Kettenradius nicht den Boden oder die Decke berührt.

Es gibt zwei unterschiedliche Optionen:

- Hängende Anwendungen → die Kette wird aufgehängt und der Kreisbogen des Kettenradius ist an der Unterseite (**Abb. 1**)
- Stehende Anwendungen → der Kreisbogen des Kettenradius bewegt sich nach oben zur Oberseite der Kette (**Abb. 2**)

Kabelbefestigung

In allen vertikalen Anwendungen

- Hat die Kette ausschließlich die Funktion, die Leitungen und Schläuche aufzunehmen und zu schützen. Die Medienanschlüsse sollten ihr eigenes Gewicht tragen, ohne die Kette zu belasten
- Leitungen/Schläuche müssen an beiden Enden mithilfe der entsprechenden Zubehörteile (Zugentlastung) befestigt werden und sollten nicht die Schleppkette berühren (**Abb. 3**)
- Verriegelnde Anschlusselemente sollten verwendet werden

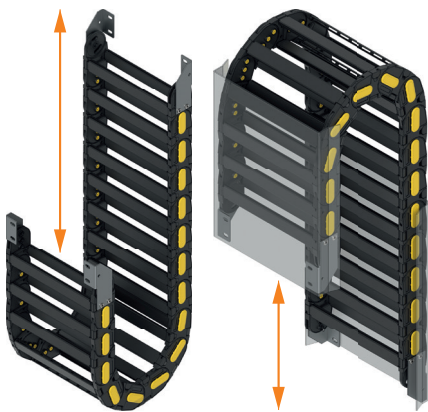


Abb. 1

Abb. 2

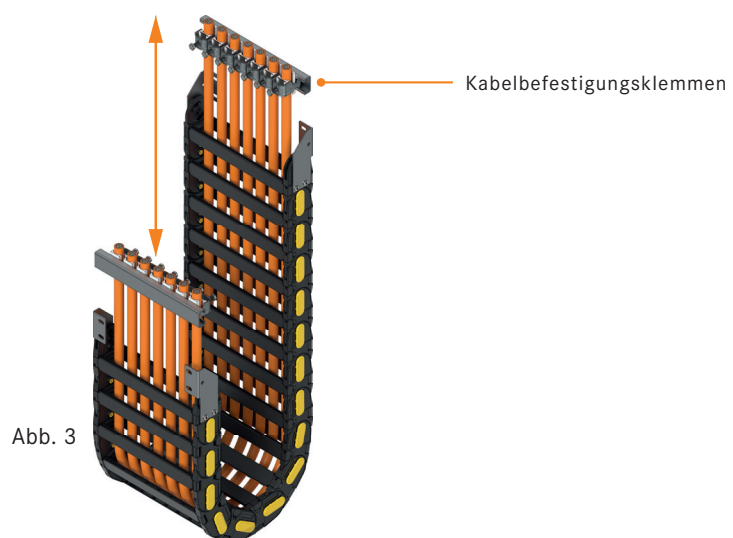


Abb. 3

Hängende Anwendungen

Eine Schleppkette wird in einer hängenden Anwendung deutlich weniger belastet und ist stabiler. Außerdem können Beschleunigungen in Querrichtung auftreten (bei Seitenwinden oder bei Montage der Schleppkette auf sich bewegenden Maschinen). Die folgenden Punkte müssen berücksichtigt werden:

- Wenn bei der Anwendung nur vertikale Bewegungen auftreten, benötigt die Schleppkette keinerlei spezifische Abstützung
- Wenn die Kette durch Beschleunigungen in Querrichtung beeinträchtigt wird (**Abb. 4**), ist eine Stütze (Durchführung) erforderlich
- Für spezielle Anwendungen sind Rahmenstege mit vollständig geschlossenen Führungssystemen lieferbar

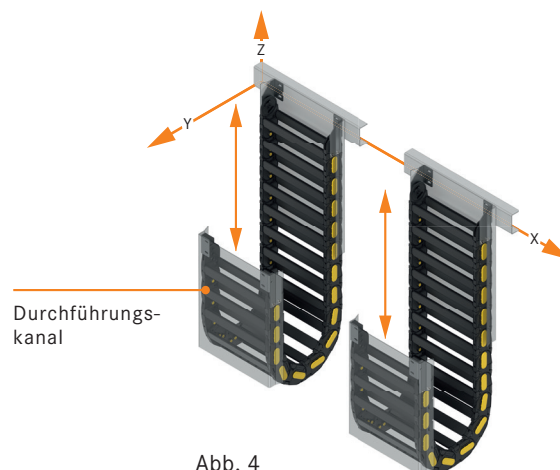


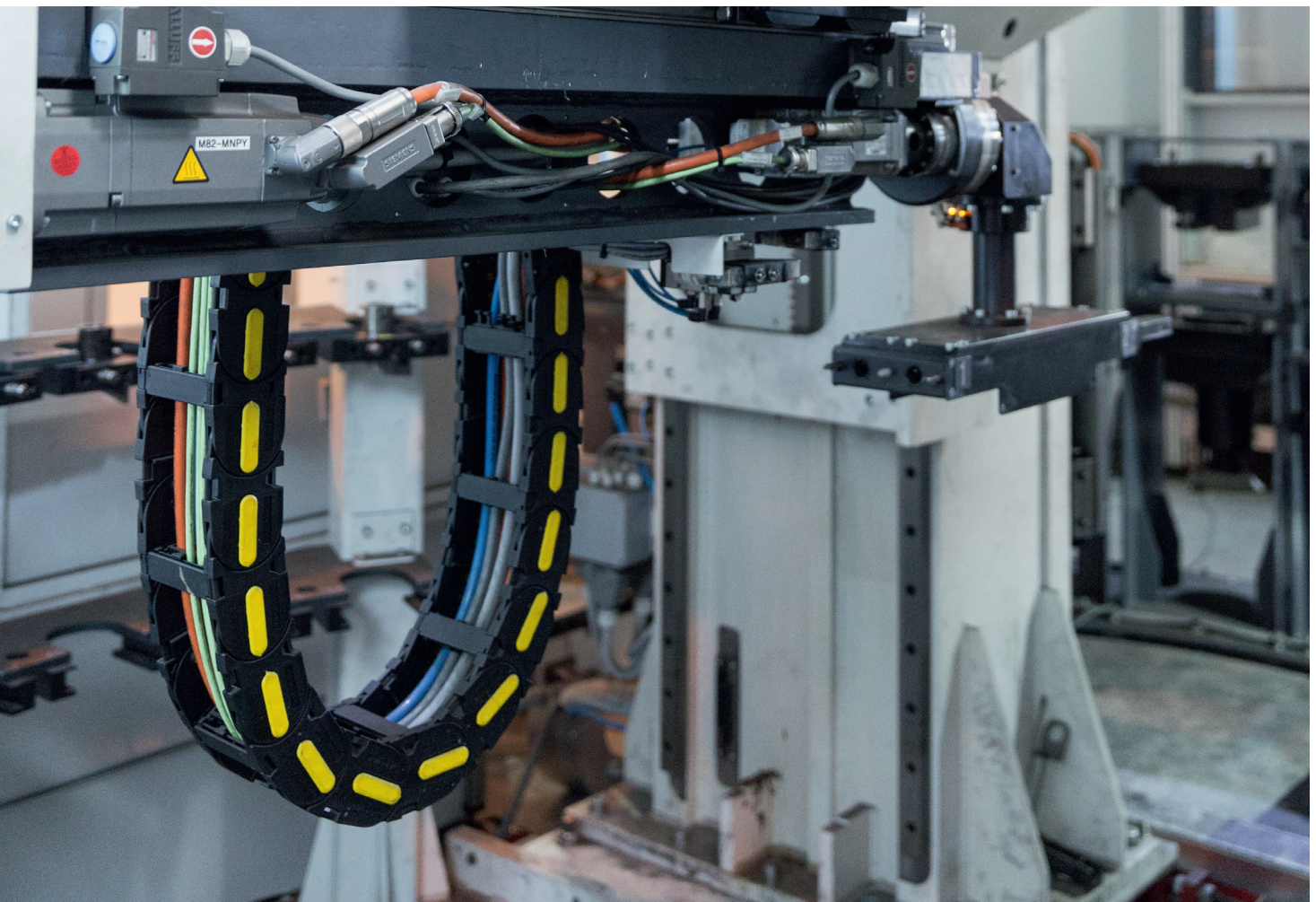
Abb. 4

Vertikale Anwendungen auf einen Blick

	Vertikale hängende Anwendungen	Vertikale stehende Anwendungen
Arbeitsparameter	Max. verfahrbare Länge: 100 m	Max. verfahrbare Länge (ohne Abstützung): 4 m Max. verfahrbare Länge (mit Abstützung): 6 m Max. verfahrbare Länge (mit voller Abstützung): 14 m
Vorspannung (Pr)	Eine normale Kette mit Vorspannung kann verwendet werden, wenn ausreichend Platz für den Einbau vorhanden ist. Wenn der verfügbare Platz eingeschränkt ist, muss eine Kette ohne Vorspannung verwendet werden*.	Eine normale Kette sollte verwendet werden, und der Kunde sollte die Vorspannung bei der Berechnung des erforderlichen Einbauraums berücksichtigen.
Einbauraum**	Ohne Vorspannung: $2x (R + S) + B$	Mit Vorspannung: $2x (R + S + Pr) + B$
Layout	<ul style="list-style-type: none"> Das Layout der Leitungen/Schläuche innerhalb des Querschnitts ist von zweitrangiger Bedeutung, da sie eine Zugentlastung aufweisen und an beiden Enden aufgehängt sind Trennstege innerhalb des Querschnitts sind nicht zwingend erforderlich, werden aber empfohlen 	<ul style="list-style-type: none"> Das Layout der Leitungen/Schläuche innerhalb des Querschnitts ist symmetrisch, sollte auf beiden Seiten zugentlastet werden und keine Belastung der Kette bewirken Vertikale Trennstege werden empfohlen, um die freie Bewegung der Medienanschlüsse innerhalb der Kette zu ermöglichen

*Unsere Empfehlung:
vertikale Anwendungen ohne Vorspannung.

** R = Biegeradius der Kette
Pr = Vorspannung der Kette
S = Dicke des Durchführungskanals
B = Außenhöhe der Kette



Seitlich montierte Konfigurationen

Unter einer Anwendung mit seitlicher Montage wird verstanden, dass die Kette im Betrieb auf ihrer Seite liegend arbeitet. Diese Konfiguration wird notwendig, wenn nach oben nur begrenzt Platz verfügbar ist und die normale Montage der Schleppketten zu viel Platz erfordern würde. Sie ist auch nötig, wenn die zusätzliche Last der Medienanschlüsse die maximale Freitragfähigkeit der Kette übersteigen würde, aber aus verschiedenen Gründen keine gleitende Konfiguration verwendet werden kann.

Die folgenden Optionen sind verfügbar:

- Abgestützte Anwendungen, bei denen sich die Schleppkette auf einem Boden innerhalb eines Führungskanals bewegt (**Abb. 1**), beispielsweise bei Anwendungen mit langer verfahrbarer Strecke
- Hängende Anwendungen, bei denen die Schleppkette nicht von unten gestützt wird, beispielsweise in Maschinenwerkzeugen. In diesem Fall sollten mindestens die ersten drei Kettenglieder sowohl in der Nähe des beweglichen als auch des festen Punkts von unten abgestützt werden (**Abb. 2**), wobei Faktoren wie verfahrbare Strecke, zusätzliche Last und nicht abgestützte Länge herangezogen werden. Hinweis: Bei dieser Konfiguration kann die Schleppkette einer übermäßigen Belastung ausgesetzt werden.

In einer abgestützten Anwendung sollten Sie, um eine geschmeidige Bewegung zu erreichen und die Reibung zwischen der Schleppkette und dem Werkstattboden zu verringern, reibungsvermindernde Kufen oder schwenkbare Räder verwenden (**Abb. 3**)

i Schwenkbare Räder verringern die Stabilität der Ketten und müssen in Kombination mit Führungsrahmen verwendet werden.

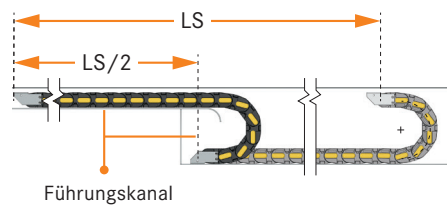


Abb. 1

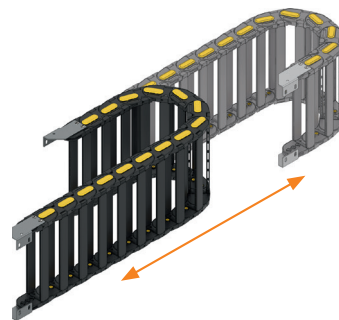


Abb. 2



Abb. 3

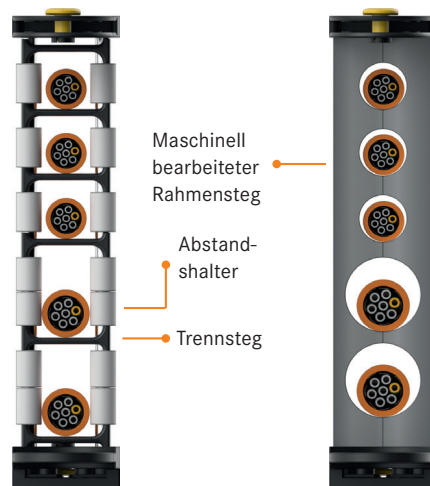


Abb. 4

Abb. 5

Abstandshalter

Die Bestimmung des Querschnitts der Schleppkette muss besonders sorgfältig erfolgen. So führt die seitliche Montage der Kette dazu, dass die Kabel/Schläuche tendenziell nach unten hängen und gequetscht werden. Um dies zu vermeiden, können Abstandshalter zwischen den vertikalen Trennstegen montiert werden, um diese (und die Medienanschlüsse) in ihrer Position zu halten (**Abb. 4**). Die vertikalen Trennstege (und ihre Befestigung an den Rahmenstegen) sind auch so ausgelegt, dass sie der zusätzlichen Last der Leitungen standhalten. Schwerere Medienanschlüsse sollten an der Unterseite positioniert werden, um die Belastung der Rahmensteg zu verringern. Im Falle einer vertikalen Montage können auch maschinell bearbeitete Rahmensteg verwendet werden, um die Medienanschlüsse in ihrer Position zu halten und dauerhaft an der neutralen Achse der Kette auszurichten, was die Belastung verringert (**Abb. 5**).

Drehbare Anwendungen

Die drehbare Konfiguration ist eine spezifische Anwendung, die Drehungen zwischen festen und beweglichen Punkten ermöglicht. Diese Konfiguration ist eine Alternative, wenn die Serie ROBOT nicht verwendet werden kann (z. B. beschränkte Platzverhältnisse und Inkompatibilität der lieferbaren Durchmesser mit der Montage).

Wenn die Kette seitlich montiert werden muss, gelten alle Überlegungen für abgestützte vertikale Anwendungen weiterhin für die drehbare Anwendung.

In dieser Konfiguration müssen die Schleppkettenglieder in beide Richtungen biegsam sein, sodass die Kette einen Biegeradius und einen Gegenbiegeradius aufweist (**Abb. 1**). Alle Ketten (außer die Versionen mit Schutzdeckel) können mit diesem Gegenradius geliefert werden.

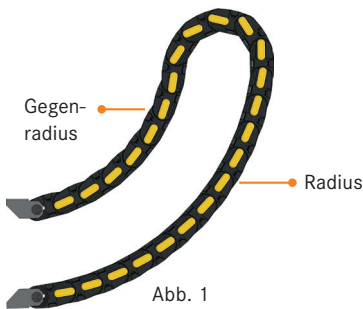


Abb. 1

Mögliche Konfigurationsoptionen für Drehungen (Abb. 2)

- In Einzelketten-Anwendungen wird die Kette nur durch das Gehäuse geführt. In Mehrketten-Anwendungen sind die Ketten in einer Ringkonfiguration angeordnet (1 oder 2 Ketten für jeden Halbring) und werden bei ihrer Bewegung durch einen inneren beweglichen Rahmenstege geführt. Für Anwendungen mit Drehungen über 180° ist es notwendig, eine Mehrketten-Konfiguration zu verwenden. Die maximal erreichbare Drehung hängt von der Systemgeometrie ab. Drehungen bis zu 600° sind möglich.

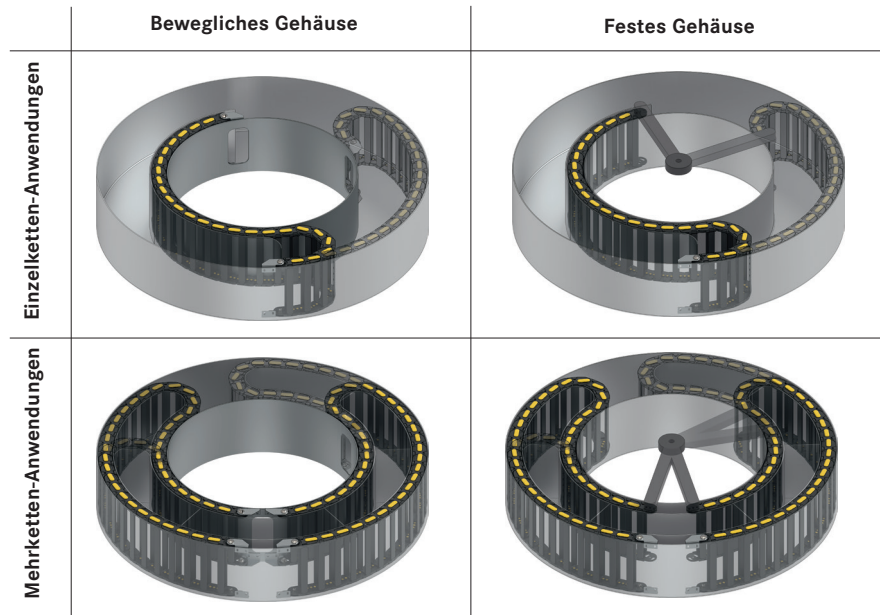


Abb. 2

Innere Rahmenstege

Der innere Rahmenstege bewegt sich auf reibungsvermindernden Kufen oder schwenkbaren Rädern (**Abb. 3**) und garantiert in Kombination mit dem Führunggehäuse die Führung der Ketten.

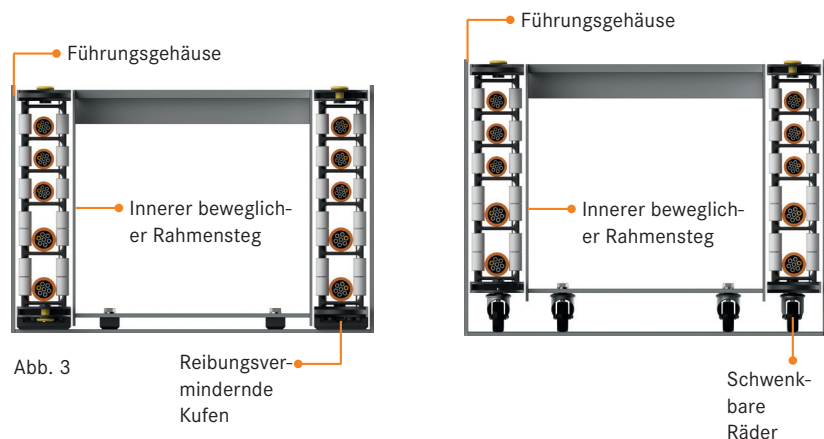


Abb. 3

ten Punkt der Kette) und der andere ist beweglich (verbunden mit dem beweglichen Punkt der Kette). Es gibt keine Relativbewegung zwischen der Kette und dem Gehäuse, außer bei den Kettengliedern, die sich auf dem Biegeradius befinden.

- Wird ein bewegliches Gehäuse als Option gewählt, verringert dies den Verschleiß der Kettenglieder, erfordert aber eine sehr präzise Montage, um die ebene Ausrichtung der beiden Gehäuseböden (beweglich und fest) und deren Konzentrität zu gewährleisten. Ob sich der bewegliche Punkt innerhalb oder außerhalb des Durchmessers befindet, hängt von der Bewegung der Anwendung ab.

Roboter-Kettenanwendungen

Bei den „ROBOT“-Ketten handelt es sich um eine Serie, die aufgrund der besonderen Konstruktion der Kettenglieder eine natürliche Drehung um zwei Achsen ermöglicht.

Dieses Konzept wurde speziell für die Verwendung in Kombination mit anthropomorphen (= menschenähnlichen) Robotern entworfen und ermöglicht eine Drehung um bis zu 540°.

Im Prinzip arbeitet die Kette wie in jeder anderen freitragenden oder abgestützten Konfiguration, wobei der einzige Unterschied darin besteht, dass es sich bei der Bewegung des beweglichen Punkts um eine Drehung statt eine Verschiebung handelt (**Abb. 1**). Die Ketten aus der Serie „ROBOT“ sind freitragend und benötigen keinerlei Abstützung bis 200° Verfahrweg.

Zubehörteile

Anwendungen, in denen Drehungen auftreten, erfordern die Verwendung von geeigneten Zubehörteilen:

- Grundgerüst (**Abb. 2**), übernimmt dieselbe Funktion wie ein Führungskanal bei linearen Bewegungen und führt den unteren Teil der Schleppkette.

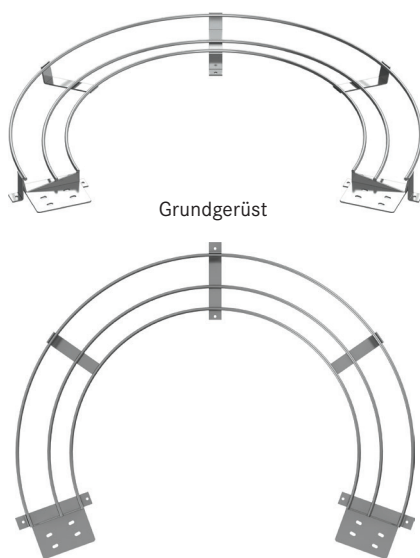


Abb. 2

Für Anwendungen, bei denen Drehungen mit mehr als 200° Verfahrweg auftreten, haben wir die folgenden Stützen entwickelt, um die Kette zu führen:

- Stützrollen (**Abb. 3**), die die Kette auf der ausgefahrenen Seite der verfahrbaren Strecke stützen können
- Stützhaken (**Abb. 4**), die die Kette auch auf der eingefahrenen Seite der verfahrbaren Strecke stützen können



Abb. 3

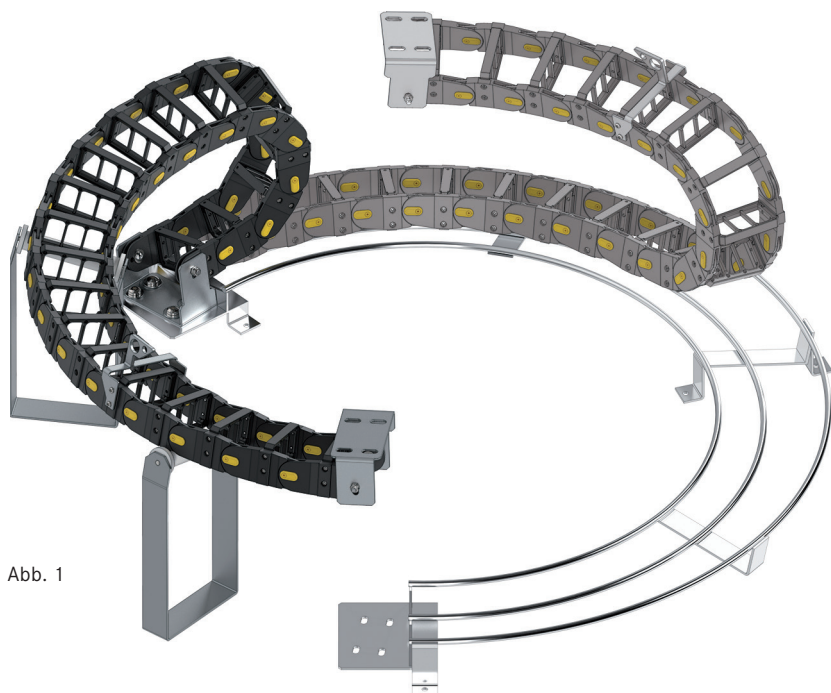


Abb. 1

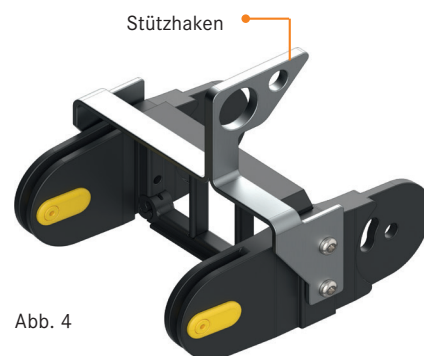


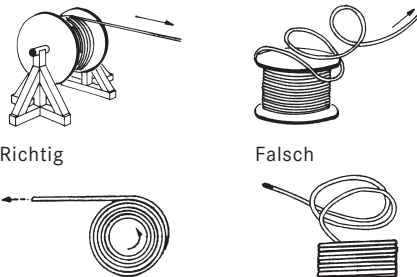
Abb. 4

i Wenn die Verwendung einer einzelnen Schleppkette für die Aufnahme aller Leitungen/Schläuche nicht ausreicht, besteht die Möglichkeit, mehrere Ketten in derselben Anwendung zu verwenden, um mehr Platz für die Unterbringung bereitzustellen. Die Kettenserie „ROBOT“ kann für spezielle Anwendungsanforderungen kundenspezifisch angepasst werden. Bitte wenden Sie sich an unsere Experten, um mehr Informationen zu erhalten.

ÖLFLEX® FD/CHAIN, UNITRONIC® FD, ETHERLINE® FD und HITRONIC® FD-Kabel in Schleppketten

1. Die Auswahl von Energieführungsketten muss nach den einschlägigen Projektierungsunterlagen der Kettenhersteller erfolgen. Der Biegeradius richtet sich nach dem Mindestbiegeradius der Leitungen. Es empfiehlt sich, möglichst keine Leitungen mit viellagigem Aufbau, d. h. > 25 Adern einzusetzen, sondern die benötigte Anzahl auf mehrere Leitungen aufzuteilen.

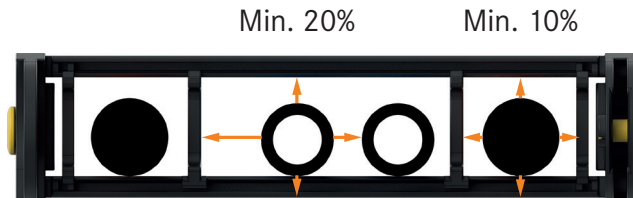
2. Die Leitungen müssen drallfrei von Ring oder Trommel (tangential) ausgebracht werden und gerade ausgelegt werden. Diese Arbeit sollte vor Beginn der Installationsarbeiten erfolgen, damit sich die Leitung in dieser Zeit entspannen kann. Der Aufdruck auf der Leitung verläuft herstellungsbedingt in einer leichten Spirale um die Leitung herum. Dies ist somit keine Gewähr für eine drallfreie Ausrichtung.



3. Die Leitungstemperatur sollte während der gesamten Installation nicht unter +5 °C sinken.

4. Die Leitungen müssen beim Einlegen in die Kammern ebenfalls ohne Drall eingebracht werden. Eine Verdrehung der Leitung während der Installation kann zu einer Vorschädigung der Aderverseilung führen. Dieser Effekt kann sich während des Betriebs verstärken und zu so genannten Korkenziehern führen. Aderbrüche sind die Folge, was letztlich zu Betriebsstörungen führt.

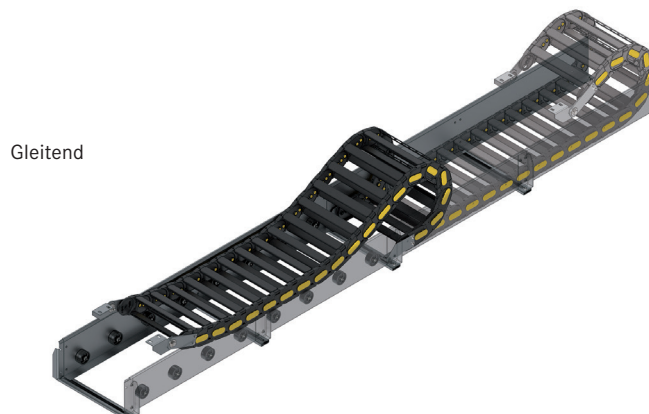
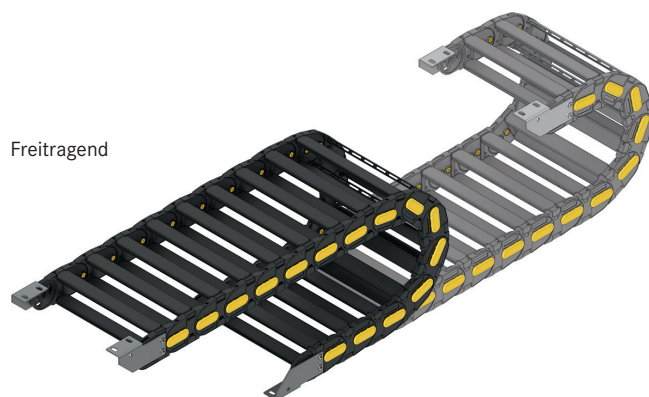
5. Die Leitungen müssen lose nebeneinander in den Kettenkammern liegen. Sie sollten mithilfe von Trennstegen nach Möglichkeit voneinander separiert werden. Der Freiraum der Leitungen zum Rahmensteg, den Trennstegen oder zu benachbarten Leitungen sollte mindestens 10 % des Leitungsdurchmessers betragen.



6. Die Leitungen sollten im Hinblick auf ihr Gewicht und ihre Größe symmetrisch verlegt werden; jene mit größerem Durchmesser und Gewicht außen, innen die kleineren und leichteren Leitungen. Die Größenanordnung kann auch von innen nach außen erfolgen. Die Anordnung von Leitungen übereinander ohne Verwendung eines Fachbodens ist zu vermeiden.

7. Bei vertikal hängenden Kettenanordnungen ist in der Steghöhe mehr Freiraum vorzusehen, da eine Längung der Leitung im Betrieb eintritt. Nach kürzerer Betriebszeit ist zu überprüfen, ob die Leitung noch in der neutralen Zone verläuft. Gegebenenfalls muss nachjustiert werden.

8. Bei freitragenden Kettenanordnungen erfolgt die Befestigung der Leitung sowohl am beweglichen Punkt als auch am festen Punkt. Hierzu sollten geeignete Abfangungen (z.B. Zugentlastungskamm) verwendet werden. Bei hohen Beschleunigungen eignen sich Kabelbinder nur bedingt. Eine gemeinsame Befestigung mehrerer Leitungen ist zu vermeiden. Die Leitungen dürfen im bewegten Teil der Kette nicht befestigt oder anderweitig fixiert werden. Der Abstand zwischen dem festen Punkt und der Biegebewegung sollte groß genug gewählt werden.



9. Bei gleitenden Ketten empfehlen wir die Befestigung nur am beweglichen Punkt. Am festen Punkt sollte eine kleine Leitungsreserve einkalkuliert werden. (Montageanweisung beachten).

10. Es ist darauf zu achten, dass die Leitungen im Biegeradius in der neutralen Zone laufen, d. h. es darf keine Zwangsführung durch die Kette im Innen- bzw. Außenradius erfolgen, damit eine Relativbewegung der Leitungen untereinander und zur Kette möglich ist. (Abb. 1)

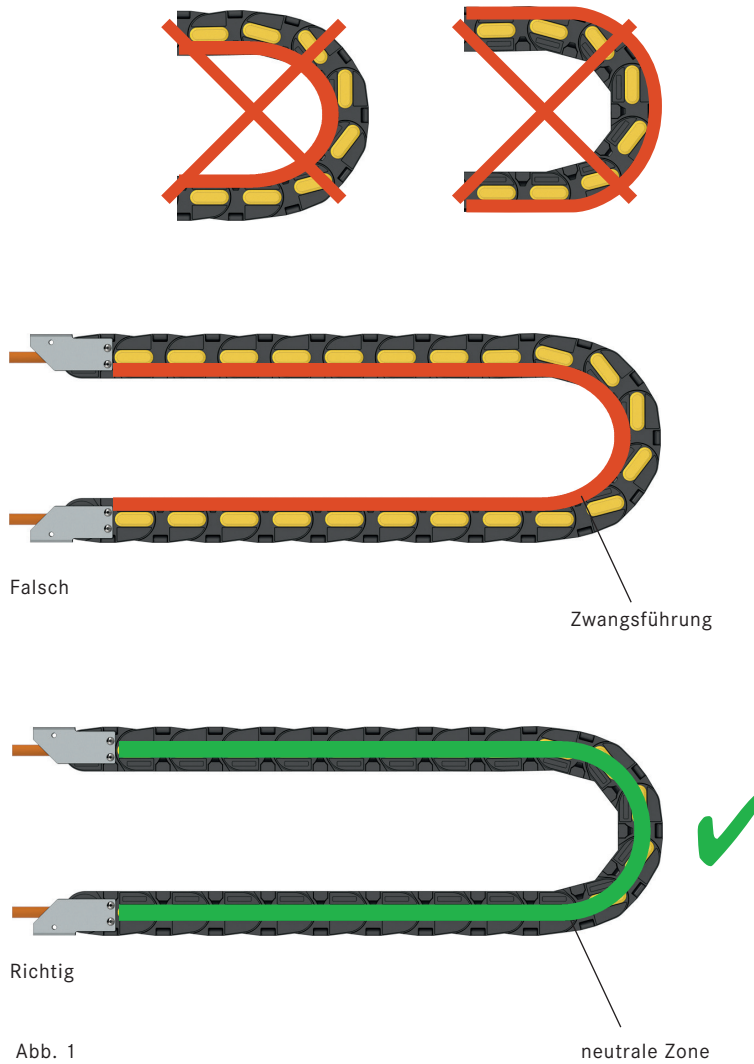
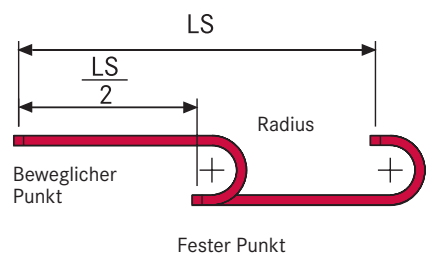


Abb. 1

11. Bei unruhigem Laufverhalten, d. h. einem Verdrehen auf der Längsachse während des Betriebs, sollen die Leitungen an einem der Befestigungspunkte so lange geringfügig verdreht werden, bis ein einwandfreier Lauf gegeben ist.

12. Das Längenänderungsverhalten von Leitung und Kette in ihren absoluten Größen weicht deutlich voneinander ab. Leitungen unterliegen in den ersten Betriebsstunden einer natürlichen Längung. Bei Ketten tritt dieser Effekt erst nach vielen Betriebsstunden durch Abnutzung auf. Diesem gegensätzlichen Verhalten sollte durch eine regelmäßige Kontrolle der Einbaulage der Leitungen begegnet werden. Wir empfehlen, die Inspektionen im ersten Betriebsjahr regelmäßig jedes Vierteljahr durchzuführen, danach mit jedem durchzuführenden Wartungsintervall. Zu kontrollieren ist dabei, dass sich die Leitungen im Krümmungsradius völlig frei bewegen können. Gegebenenfalls muss eine Nachjustierung erfolgen. Wir empfehlen, die Wartungsanweisung in den Inspektionsplan der Anlage aufzunehmen.

13. Der Verfahrensweg (LS) resultiert aus $2 \times$ Kettenlänge (L).



Produktauswahl



Seite	Kettenserie	Innenbreite		Innenhöhe	Außenbreite		Außenhöhe
		von (mm)	bis (mm)	mm	von (mm)	bis (mm)	mm
Nylon-Schleppketten für vielseitige Anwendungen							
56	SILVYN® CHAIN 200	12	35	12	18	41	15
58	SILVYN® CHAIN 250L/LI/LE	15	50	17	26	61	23
64	SILVYN® CHAIN 325L/LI/LE	40	103	25	57	120	38
70	SILVYN® CHAIN 325PI	10	103	25	57	120	38
72	SILVYN® CHAIN 335L/LI/LE	40	150	35	56,5	166,5	50
78	SILVYN® CHAIN 335PS	40	150	35	56,5	166,5	50
80	SILVYN® CHAIN 435MU	40	150	35	60	170	49
82	SILVYN® CHAIN 435PU	40	150	35	60	170	48
84	SILVYN® CHAIN 445MU	50	362	45	72	384	64
86	SILVYN® CHAIN 445PU	50	362	45	72	384	64
88	SILVYN® CHAIN 445AU	50	362	45	72	384	64
90	SILVYN® CHAIN 445PS	61	125	45	83	147	64
92	SILVYN® CHAIN 660A	50	362	37	75	387	55
94	SILVYN® CHAIN 660	50	150	36	79	179	55
96	SILVYN® CHAIN 770A	45	357	60	80	392	78
98	SILVYN® CHAIN 770	85	250	51	120	285	78
100	SILVYN® CHAIN 475MU	74	498	75,5	112	536	100,5
102	SILVYN® CHAIN 475PU	74	374	75,5	110	410	100,5
104	SILVYN® CHAIN 306SU	43	355	37	79	391	55
106	SILVYN® CHAIN 306CU	43	355	37	79	391	55
108	SILVYN® CHAIN 306B	75	300	30	115	340	55
110	SILVYN® CHAIN 307SU	42	354	47	80	392	65
112	SILVYN® CHAIN 307B	75	300	40	117	342	65
114	SILVYN® CHAIN 307E	75	300	46,5	113	338	65
116	SILVYN® CHAIN 308SU	38	350	57	82	394	75
118	SILVYN® CHAIN 308CU	38	350	57	82	394	75
120	SILVYN® CHAIN 308B	100	300	48	156	356	75
122	SILVYN® CHAIN 308E	100	300	56,5	144	344	75
124	SILVYN® CHAIN 309SU	64	400	75,5	120	456	100
126	SILVYN® CHAIN 309CU	64	488	75,5	120	544	100
128	SILVYN® CHAIN 309B	100	400	70	156	456	100
130	SILVYN® CHAIN 309T	100	400	73	156	456	100
Nylon-Schleppketten für erhöhte Beanspruchung							
140	SILVYN® CHAIN H45SC	75	400	45	113	438	70
142	SILVYN® CHAIN H57SC	75	500	57	113	538	85
144	SILVYN® CHAIN H57PN	150	250	53,5	188	288	85
144	SILVYN® CHAIN H57PC	75	400	53,5	113	438	85
146	SILVYN® CHAIN H57B	100	400	57	138	438	85
148	SILVYN® CHAIN H57T	100	400	57	138	438	85
150	SILVYN® CHAIN H80SC/SA	64	400	80	120	456	100
152	SILVYN® CHAIN H80PC/PA	74	498	77	129	553	114
154	SILVYN® CHAIN H80B	100	500	81	155	555	114
156	SILVYN® CHAIN H80T	100	500	81	155	555	114
158	SILVYN® CHAIN H110SC/SA	200	600	112	260	660	150
160	SILVYN® CHAIN H110PC/PA	200	498	105	255	553	155
162	SILVYN® CHAIN H110B	200	600	112	255	655	155
164	SILVYN® CHAIN H110T	200	600	112	255	655	155
Nylon-Schleppketten für lange Verfahrswege							
174	SILVYN® CHAIN 326SU	61	373	37	89	416	59
176	SILVYN® CHAIN 326B	75	300	37	115	340	59
178	SILVYN® CHAIN 328SU	61	373	57	116	428	79
180	SILVYN® CHAIN 328B	100	300	48	162	362	79
182	SILVYN® CHAIN 329SU	64	488	75,5	128	552	107
184	SILVYN® CHAIN 329CD	64	488	75,5	128	552	107
186	SILVYN® CHAIN 329B	100	400	70	164	464	107
188	SILVYN® CHAIN 478MU	74	498	75,5	112	536	106,5
190	SILVYN® CHAIN 478PU	74	498	75,5	112	536	106,5
192	SILVYN® CHAIN 60PU	115	539	60,5	165	589	90
194	SILVYN® CHAIN 60VU	115	539	60,5	165	589	90
196	SILVYN® CHAIN 80PU	115	539	80,5	195	619	117
Stahl-Schleppketten für vielseitige Anwendungen							
208	SILVYN® CHAIN 20LT	79	304	32	111	336	53
210	SILVYN® CHAIN 20LC	79	304	32	111	336	53
212	SILVYN® CHAIN 30LT	106	506	52	140	540	74
214	SILVYN® CHAIN 30LC	106	506	52	140	540	74
216	SILVYN® CHAIN 35LT	104	504	65	148	548	95
218	SILVYN® CHAIN 35LC	104	504	65	148	548	95
220	SILVYN® CHAIN 40LT	150	500	112,5	208	558	145
222	SILVYN® CHAIN 40LC	150	500	112,5	208	558	145
224	SILVYN® CHAIN 42LT	150	500	138	208	558	175
226	SILVYN® CHAIN 45T	300	600	182	390	690	220
Stahl-Schleppketten für lange Verfahrswege							
230	SILVYN® CHAIN 20LPT	79	304	32	121	346	58,5
232	SILVYN® CHAIN 20LPC	79	304	32	121	346	58,5
234	SILVYN® CHAIN 30LPT	106	506	52	151	551	81,5
236	SILVYN® CHAIN 30LPC	106	506	52	151	551	81,5
238	SILVYN® CHAIN 35LPT	104	504	65	148	548	107
240	SILVYN® CHAIN 35LPC	104	504	65	148	548	107
242	SILVYN® CHAIN 40LPT	150	500	112,5	230	580	161,5
244	SILVYN® CHAIN 40LPC	150	500	104	230	580	161,5
246	SILVYN® CHAIN 42LPT	150	500	138	230	580	191,5
Schleppketten für Robotics							
254	SILVYN® CHAIN 495	45	-	35	69	-	45
256	SILVYN® CHAIN 500	65	-	30	93	-	43
258	SILVYN® CHAIN 510TN	88	-	46	132	-	55
258	SILVYN® CHAIN 515TN	88	-	46	132	-	55
260	SILVYN® CHAIN 545	62	-	46	123	-	62
262	SILVYN® CHAIN 599	210	-	59	272	-	85
264	SILVYN® CHAIN MULTIFLEX	63	63	63	77	77	77

Kettenteilung	Biegeradius		Freitragende Länge		Gleitende Anwendung	Schutzdeckel	Kettenserie	Seite
	mm	von (mm)	bis (mm)	max m				
Nylon-Schleppketten für vielseitige Anwendungen								
17	18	40	0,9	0,1			SILVYN® CHAIN 200	56
29	28	100	1,3	0,1			SILVYN® CHAIN 250L/LI/LE	58
45	50	150	1,9	0,5	auf Anfrage		SILVYN® CHAIN 325L/LI/LE	64
45	75	150	1,7	0,5		✓	SILVYN® CHAIN 325PI	70
52	65	200	2,2	1	auf Anfrage		SILVYN® CHAIN 335L/LI/LE	72
52	65	200	2,0	1		✓	SILVYN® CHAIN 335PS	78
50	60	200	2,2	1	auf Anfrage		SILVYN® CHAIN 435MU	80
50	75	200	2,1	1		✓	SILVYN® CHAIN 435PU	82
67	75	300	3,7	1	auf Anfrage		SILVYN® CHAIN 445MU	84
67	100	300	3,4	1		✓	SILVYN® CHAIN 445PU	86
67	100	300	3,4	1		✓	SILVYN® CHAIN 445AU	88
67	100	300	3,4	1	auf Anfrage		SILVYN® CHAIN 445PS	90
50	100	250	2,5	1	auf Anfrage		SILVYN® CHAIN 660A	92
50	100	250	2,3	1		✓	SILVYN® CHAIN 660	94
70	150	300	3,8	1	auf Anfrage		SILVYN® CHAIN 770A	96
70	150	300	3,5	1		✓	SILVYN® CHAIN 770	98
105	150	400	4,8	1	auf Anfrage		SILVYN® CHAIN 475MU	100
105	180	400	4,5	1		✓	SILVYN® CHAIN 475PU	102
65	75	300	2,7	1			SILVYN® CHAIN 306SU	104
65	107	300	2,7	1		✓	SILVYN® CHAIN 306CU	106
65	75	300	3,1	1			SILVYN® CHAIN 306B	108
70	75	250	3,2	1			SILVYN® CHAIN 307SU	110
70	75	250	3,9	1			SILVYN® CHAIN 307B	112
70	75	250	3,2	1			SILVYN® CHAIN 307E	114
80	135	400	4,2	1			SILVYN® CHAIN 308SU	116
80	150	400	4,0	1		✓	SILVYN® CHAIN 308CU	118
80	150	400	5,0	1			SILVYN® CHAIN 308B	120
80	135	400	4,2	1			SILVYN® CHAIN 308E	122
100	150	600	6,5	1			SILVYN® CHAIN 309SU	124
100	200	500	5,8	1		✓	SILVYN® CHAIN 309CU	126
100	150	600	4,6	1			SILVYN® CHAIN 309B	128
100	150	600	4,6	1			SILVYN® CHAIN 309T	130
Nylon-Schleppketten für erhöhte Beanspruchung								
75	75	300	3,0	1	auf Anfrage		SILVYN® CHAIN H45SC	140
90	150	400	5,0	1			SILVYN® CHAIN H57SC	142
90	180	400	4,8	1		✓	SILVYN® CHAIN H57PN	144
90	180	400	4,8	1		✓	SILVYN® CHAIN H57PC	144
90	180	400	5,0	1			SILVYN® CHAIN H57B	146
90	180	400	5,0	1			SILVYN® CHAIN H57T	148
120	200	750	7,0	1			SILVYN® CHAIN H80SA	150
120	200	600	6,0	1		✓	SILVYN® CHAIN H80PA	152
120	200	600	7,0	1			SILVYN® CHAIN H80B	154
120	200	600	7,0	1			SILVYN® CHAIN H80T	156
160	200	750	9,0	1			SILVYN® CHAIN H110SC	158
160	250	750	7,8	1		✓	SILVYN® CHAIN H110PC	160
160	200	750	9,0	1			SILVYN® CHAIN H110B	162
160	200	750	8,0	1			SILVYN® CHAIN H110T	164
Nylon-Schleppketten für lange Verfahrswege								
65	107	300	-	-		✓	SILVYN® CHAIN 326SU	174
65	107	300	-	-		✓	SILVYN® CHAIN 326B	176
80	150	400	-	-		✓	SILVYN® CHAIN 328SU	178
80	150	400	-	-		✓	SILVYN® CHAIN 328B	180
100	150	600	-	-		✓	SILVYN® CHAIN 329SU	182
100	200	600	-	-		✓	SILVYN® CHAIN 329CD	184
100	150	600	-	-		✓	SILVYN® CHAIN 329B	186
105	150	400	-	-		✓	SILVYN® CHAIN 478MU	188
105	180	400	-	-		✓	SILVYN® CHAIN 478PU	190
90	150	400	-	-		✓	SILVYN® CHAIN 60PU	192
90	150	400	-	-		✓	SILVYN® CHAIN 60VU	194
110	200	700	-	-		✓	SILVYN® CHAIN 80PU	196
Stahl-Schleppketten für vielseitige Anwendungen								
75	75	305	4,2	1			SILVYN® CHAIN 20LT	208
75	115	305	4,2	1		✓	SILVYN® CHAIN 20LC	210
95	150	535	5,8	1			SILVYN® CHAIN 30LT	212
95	150	535	5,8	1		✓	SILVYN® CHAIN 30LC	214
125	200	600	7,8	1			SILVYN® CHAIN 35LT	216
125	200	600	7,0	1		✓	SILVYN® CHAIN 35LC	218
180	250	850	12,9	1			SILVYN® CHAIN 40LT	220
180	250	850	11,8	1		✓	SILVYN® CHAIN 40LC	222
180	250	850	12,0	1			SILVYN® CHAIN 42LT	224
250	400	1500	13,0	1			SILVYN® CHAIN 45T	226
Stahl-Schleppketten für lange Verfahrswege								
75	115	305	-	-		✓	SILVYN® CHAIN 20LPT	230
75	115	305	-	-		✓	SILVYN® CHAIN 20LPC	232
95	150	535	-	-		✓	SILVYN® CHAIN 30LPT	234
95	150	535	-	-		✓	SILVYN® CHAIN 30LPC	236
125	200	600	-	-		✓	SILVYN® CHAIN 35LPT	238
125	200	600	-	-		✓	SILVYN® CHAIN 35LPC	240
180	250	850	-	-		✓	SILVYN® CHAIN 40LPT	242
180	250	850	-	-		✓	SILVYN® CHAIN 40LPC	244
180	250	850	-	-		✓	SILVYN® CHAIN 42LPT	246
Schleppketten für Robotics								
-	100	-	-	-			SILVYN® CHAIN 495	254
-	100	150	-	-			SILVYN® CHAIN 500	256
-	125	-	-	-			SILVYN® CHAIN 510TN	258
-	175	-	-	-			SILVYN® CHAIN 515TN	258
-	100	-	-	-			SILVYN® CHAIN 545	260
-	220	-	-	-			SILVYN® CHAIN 599	262
18,5	100	-	-	-		✓	SILVYN® CHAIN MULTIFLEX	264