

Produkty Lapp Kabel dla automatyki przemysłowej

Henryk Pałys

W przemyśle coraz więcej procesów zachodzi w sposób zautomatyzowany. Aplikacje maszyn, robotów i linii produkcyjnych wymagają m.in. rozwiązania problemu z transmisją dużej ilości sygnałów z pojedynczych urządzeń, jak i z całego obszaru produkcyjnego. Lapp Kabel oferuje dużą grupę produktów do takich zastosowań.

Zakres produktów dla automatyki oferowany przez firmę Lapp Kabel przedstawia schemat na rys. 1, gdzie został on zaznaczony pomarańczową, przerywaną linią. Są to trzy główne marki dedykowane dla automatyki:

- Unitronic – przewody pomiarowe, elementy systemu aktywne i pasywne oraz złącza do sieci Profibus,
- Etherline – przewody do sieci Ethernetu przemysłowego,
- Hitronic – światłowody szklane oraz z tworzywa.

W zakresie przewodów – najprostszych elementów systemu – firma posiada w ofercie produkty przeznaczone do przesyłania sygnałów od czujników zakończone z obu stron wtyczkami M8 lub M12, jak też przewody mające jedną stronę wolną.

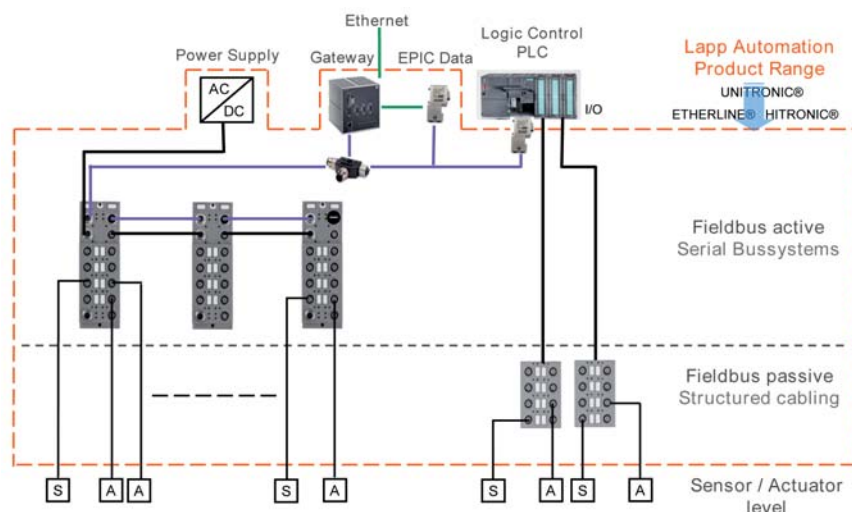
Koncentratory

Kolejną grupą produktów są pasywne koncentratory sygnału przeznaczone za-

równo dla złączy M8 jak i M12 (rys. 2). Czujniki podłączone za pomocą przewodów Unitronic Fieldbus do koncentratorów sygnału można łatwo i szybko wymienić. Koncentratory pasywne zapewniają zebranie informacji z całej grupy czujników i przesłanie tych danych przewodem zbiorczym do kontrolera. Są bardzo dobrym rozwiązaniem, gdy ilość sygnałów nie jest zbyt duża.

Koncentratory aktywne

W sytuacji gdy występuje większa ilość sygnałów, istnieje możliwość zastosowania koncentratorów aktywnych dla sieci Profibus, AS-Interface czy Ethernet. Podobnie jak w przypadku koncentratorów pasywnych, sygnał zbierany jest z czujników poprzez przewody z wtyczkami M8 lub M12 i trafia do koncentratora aktywnego. Dalej przesyłany jest przewodem dedykowanym dla danej sieci do kontrolera. Lapp Kabel posiada w ofercie przewody dedykowane zarówno do sieci Pro-



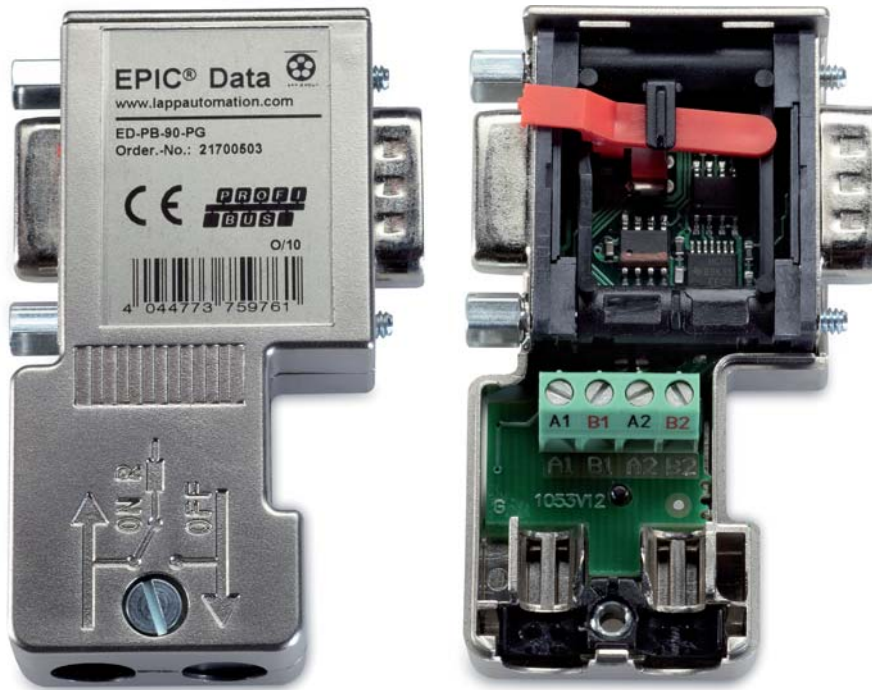
Rys. 1. Produkty firmy Lapp Kabel dla automatyki



Rys. 2. Pasywne koncentratory sygnału



Rys. 3. Przewód Profibus M12



Rys. 4. Złącze Epic Data Profibus

fibus, AS-Interface jak i Ethernet (rys. 3). Przewody do sieci Profibus oraz Ethernet mogą posiadać złącza RJ45 jak i złącza M12, zapewniając lepsze warunki połączenia w warunkach przemysłowych. Ko-

lejnym elementem systemu są złącza do sieci Profibus (rys. 4), tak jak w przypadku przewodów tak i w tym obszarze Lapp Kabel dysponuje szeroką ofertą produktów.

Podsumowanie

Przedstawione wyżej produkty sygnalizują tylko wybrane rozwiązania mogące ułatwić i przyspieszyć procesy w układach automatyki. Pełna oferta, szczegółowe dane wraz z dokumentacją techniczną są dostępne pod adresem www.lapp.pl oraz u doradców technicznych firmy.

Henryk Pałys
Autot jest pracownikiem
firmy Lapp Kabel



KONTAKT

Lapp Kabel Sp. z o.o.

ul. Wrocławska 33 d
Długoleka 55-095 Mirków
tel. (71) 330 63 00
fax (71) 330 63 06
e-mail: info@lappolska.pl
www.lappolska.pl