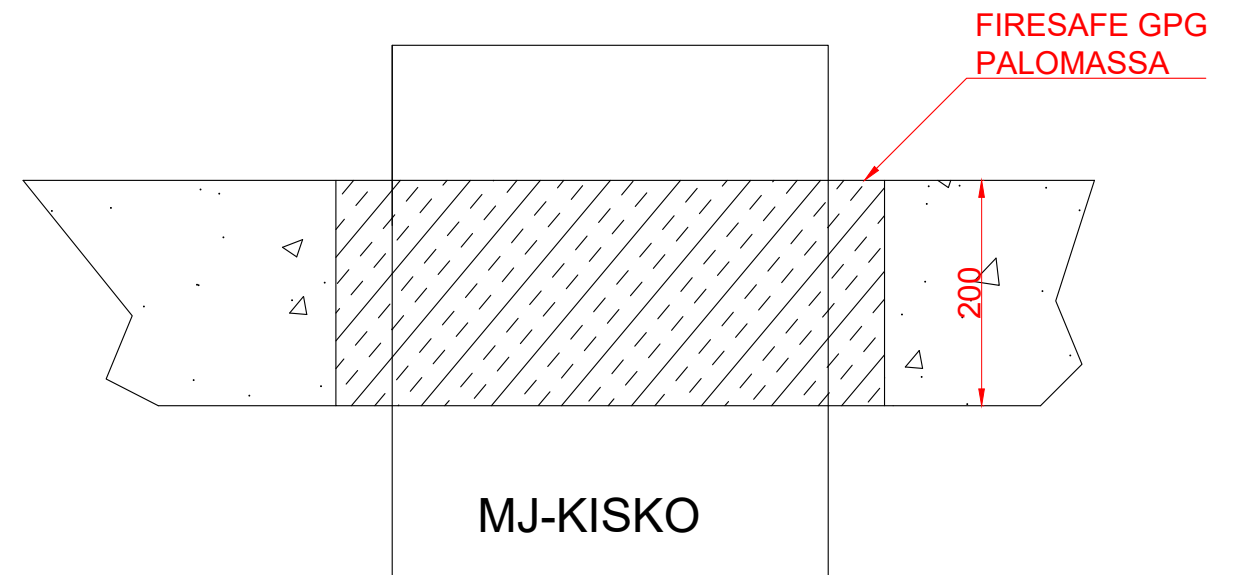
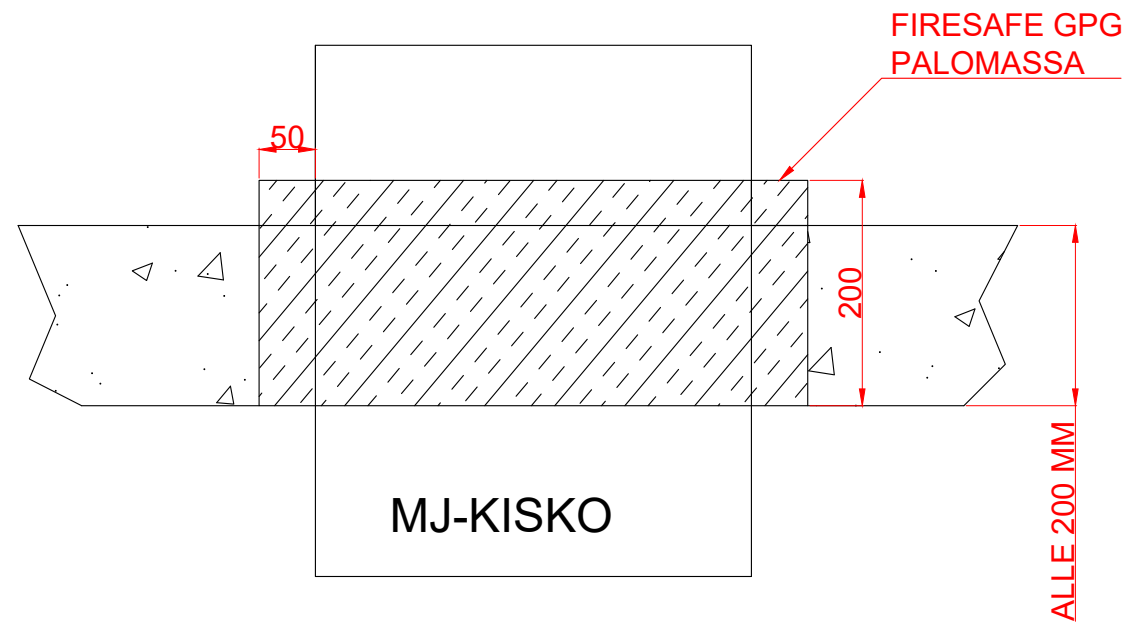
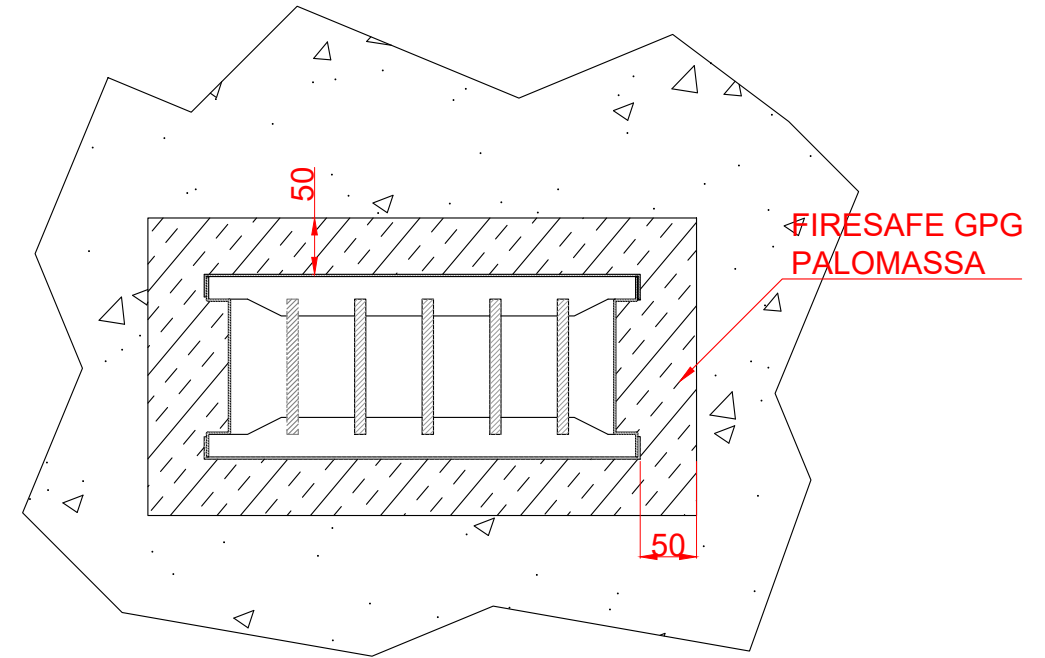
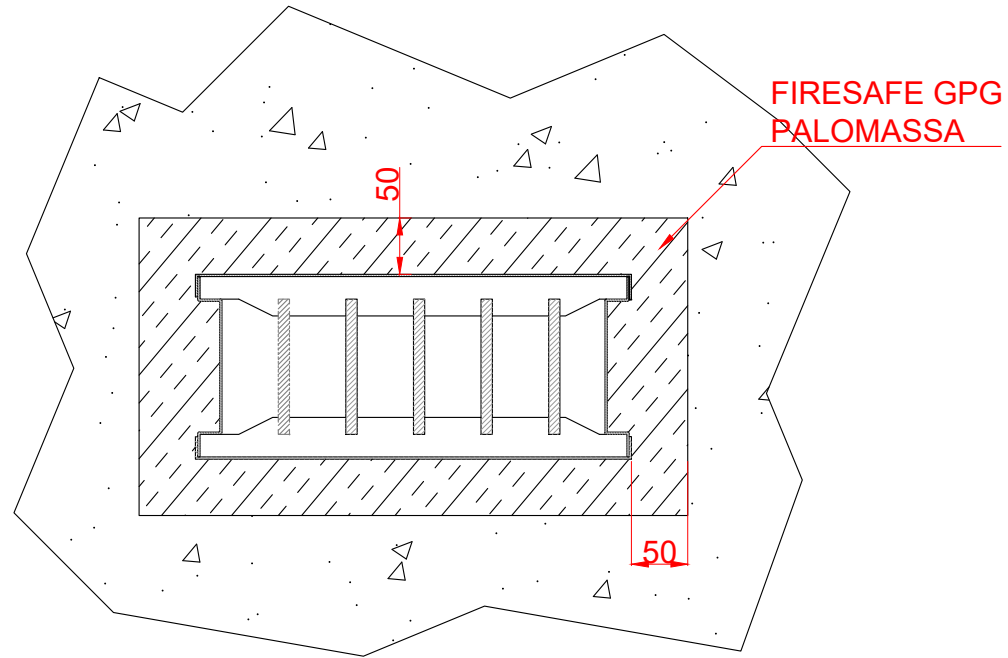


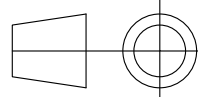
# MJ-KISKOSILLAN EI120 PALOKATKO-OHJE



Tuote / Product  
ULKOINEN PALOSULKU

Info

Toleranssi / tolerance



Piirt. / Drawn  
SSA

Pvm / Date  
2020-12-07  
Hyväks. / Aprvd

**LAPP CONNECTO**

Lapp Connecto Oy  
Varastokatu 10, FI-05800 Hyvinkää  
Tel. +358 (0) 20 764 63 Fax +358 (0) 20 764 8399  
E-mail: info.connecto@lappgroup.com

Piirustusno / tuotekoodi / Drawing No. / Code

Suhde / Scale.

Rev.