

# PRODUKTÄNDERUNGSMITTEILUNG EPIC® H-A 3 METALLSERIE

## Inhalt

EPIC® H-A 3 MTG	- Tüllengehäuse gerade.....	2
EPIC® H-A 3 MTS	- Tüllengehäuse seitlich .....	4
EPIC® H-A 3 MTGVB	- Kupplungsgehäuse.....	6
EPIC® H-A 3 MAG	- Anbaugeschütz.....	8
EPIC® H-A 3 MAGS	- Anbaugeschütz seitlich.....	10
EPIC® H-A 3 MAGSV	- Kupplungsgehäuse.....	12

**U.I. Lapp GmbH**  
Schulze-Delitzsch-Straße 25  
70565 Stuttgart  
Tel.: +49 (0)7 11/78 38-01  
Fax: +49 (0)7 11/78 38-26 40  
E-Mail: [info@lappkabel.de](mailto:info@lappkabel.de)  
[www.lappkabel.de](http://www.lappkabel.de)

**Commercial Register**  
Stuttgart HRB 12720

**Executive management**  
Matthias Lapp, Dr. Matthias Kirchherr,  
Boris Katic, Lutz Grotebrune

**Chairman of the Supervisory Board**  
Andreas Lapp

**Branch**  
Hannover

**Ein Unternehmen der Lapp  
Gruppe**

Lapp Insulator is not affiliated  
With the Lapp Group

## EPIC® H-A 3 MTG - Tüllengehäuse gerade

Produktänderungsinformation	
Datum:	11.01.2021


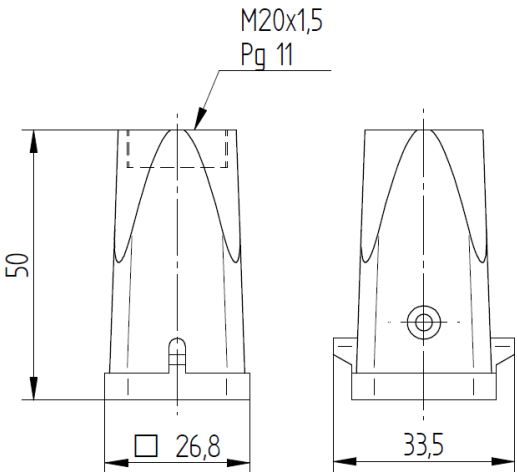

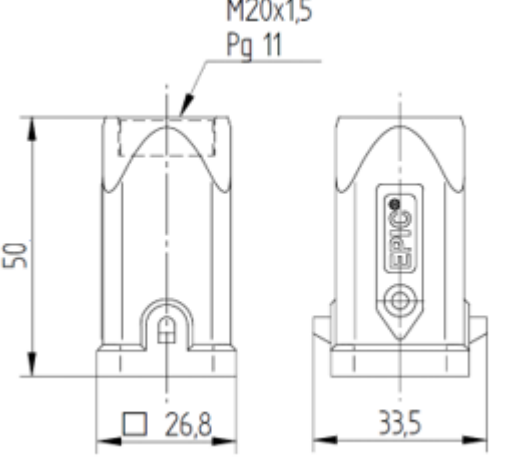
Betroffene Produkte	
Produktänderung:	Neues Gehäusedesign für den Gehäusotyp EPIC® H-A 3 MTG
Produktbereich:	EPIC® H-A 3 MTG
Betroffene Artikel:	10426500, 10512100, 10629600, 19426500, 19428300, 19512100, 75009602, 75009614
Gültig ab:	Q2/2021

Art der Änderung			
	JA	NEIN	Bemerkung
Kennzeichnung		X	
Dimensionen		X	
Funktion		X	
Technische Daten	X		IP Schutzart erhöht: IP68
Aussehen	X		Neues Design, neues Logo mit Pfeil für eine vereinfachte Montage

Enthalten in			
	JA	NEIN	Bemerkung
Print-Katalog	X		
Web-Katalog	X		

Einzelheiten zur Änderung
<ul style="list-style-type: none"> <li>- Der Gewindebereich ist für eine verbesserte Abdichtung optimiert</li> <li>- Das Design ist angepasst, um größere Einsätze nutzen zu können</li> <li>- Neues Design sowie neues Logo mit Pfeil für einfache Montage</li> <li>- IP Schutzart erhöht: IP68 (10h,1m)</li> </ul>

# EPIC® H-A 3 MTG

Aktuell	Zukünftig
<p>EPIC® H-A 3 MTG Bild</p>  <p>Mögliche Farbunterschiede durch unterschiedliche Beleuchtung</p> <p>Zeichnung</p> 	<p>EPIC® H-A 3 MTG Bild</p>  <p>Mögliche Farbunterschiede durch unterschiedliche Beleuchtung</p> <p>Zeichnung</p> 

**U.I. Lapp GmbH**  
 Schulze-Delitzsch-Straße 25  
 70565 Stuttgart  
 Tel.: +49 (0)7 11/78 38-01  
 Fax: +49 (0)7 11/78 38-26 40  
 E-Mail: info@lappkabel.de  
 www.lappkabel.de

**Registergericht**  
 Stuttgart HRB 12720

**Geschäftsführer**  
 Matthias Lapp, Dr. Matthias Kirchherr,  
 Lutz Grotebrune, Boris Katic

**Vorsitzender des Aufsichtsrats**  
 Andreas Lapp

**Ein Unternehmen der Lapp Gruppe**

Lapp Insulator ist kein Unternehmen der Lapp Gruppe

# EPIC® H-A 3 MTS - Tüllengehäuse seitlich

Produktänderungsinformation	
Datum:	11.01.2021


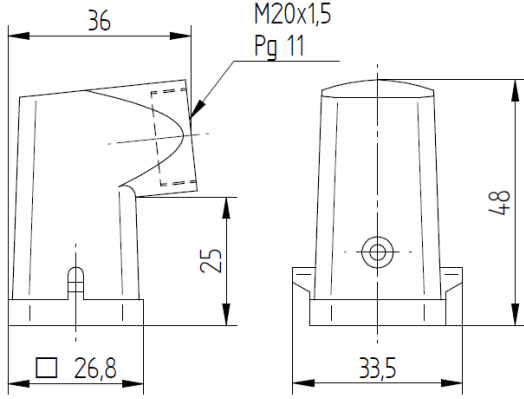

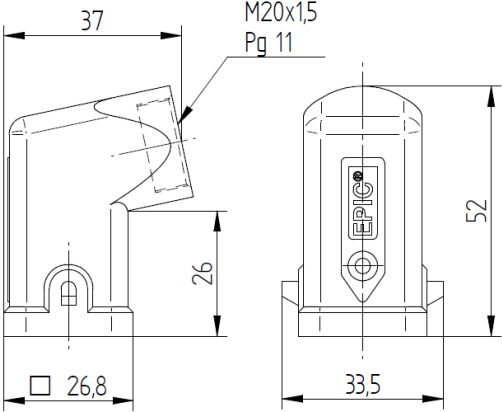
Betroffene Produkte	
Produktänderung:	Neues Gehäusedesign für den Gehäusotyp EPIC® H-A 3 MTS
Produktbereich:	EPIC® H-A 3 MTS
Betroffene Artikel:	10427500, 10512300, 19427500, 19512300, 75009604, 75009616, 75009714, 75009715
Gültig ab:	Q2/2021

Art der Änderung			
	JA	NEIN	Bemerkung
Kennzeichnung		X	
Dimensionen	X		Maximale Höhe jetzt 52 mm, Länge jetzt 37 mm
Funktion		X	
Technische Daten	X		IP Schutzart erhöht: IP68
Aussehen	X		Neues Design, neues Logo mit Pfeil für ein vereinfachtes Stecken

Enthalten in			
	JA	NEIN	Bemerkung
Print-Katalog	X		
Web-Katalog	X		

Einzelheiten zur Änderung	
<ul style="list-style-type: none"> <li>- Der Gewindebereich ist für eine verbesserte Abdichtung optimiert</li> <li>- Änderung des Winkels von 6° auf 12° um eine starke Biegung des Kabels im Winkelbereich des Gehäuses zu vermeiden</li> <li>- Maximale Höhe jetzt 52 mm</li> <li>- Maximale Länge jetzt 37 mm</li> <li>- IP Schutzart erhöht: IP68 (10h, 1m)</li> </ul>	

# EPIC® H-A 3 MTS

Aktuell	Zukünftig
<p>EPIC® H-A 3 MTS Bild</p>  <p>Colour difference due to different illumination</p> <p>Drawing</p> 	<p>EPIC® H-A 3 MTS Bild</p>  <p>Colour difference due to different illumination</p> <p>Drawing</p> 

**U.I. Lapp GmbH**  
 Schulze-Delitzsch-Straße 25  
 70565 Stuttgart  
 Tel.: +49 (0)7 11/78 38-01  
 Fax: +49 (0)7 11/78 38-26 40  
 E-Mail: info@lappkabel.de  
 www.lappkabel.de

**Registergericht**  
 Stuttgart HRB 12720

**Geschäftsführer**  
 Matthias Lapp, Dr. Matthias Kirchherr,  
 Lutz Grotebrune, Boris Katic

**Vorsitzender des Aufsichtsrats**  
 Andreas Lapp

**Ein Unternehmen der Lapp Gruppe**

Lapp Insulator ist kein Unternehmen der Lapp Gruppe

# EPIC® H-A 3 MTGVB - Kupplungsgehäuse

Produktänderungsinformation	
Datum:	11.01.2021


Betroffene Produkte	
Produktänderung:	Neues Gehäusedesign für den Gehäusotyp EPIC® H-A 3 MTGVB
Produktbereich:	EPIC® H-A 3 MTGVB
Betroffene Artikel:	10429500, 10512900, 19429500, 19512900
Gültig ab:	ab Q2/2021

Art der Änderung			
	JA	NEIN	Bemerkung
Kennzeichnung		X	
Dimensionen	X		Max. Breite von 36,5 mm auf 34,5 mm reduziert
Funktion		X	
Technische Daten	X		IP Schutzart erhöht: IP68
Aussehen	X		Neues Design, neues Logo mit Pfeil für eine vereinfachte Montage

Enthalten in			
	JA	NEIN	Bemerkung
Print-Katalog	X		
Web-Katalog	X		

Einzelheiten zur Änderung	
<ul style="list-style-type: none"> <li>- Max. Breite von 36,5 mm auf 34,5 mm reduziert</li> <li>- Der Gewindebereich ist für eine bessere Abdichtung optimiert</li> <li>- Das Design ist angepasst, um größere Einsätze nutzen zu können</li> <li>- Neues Design sowie neues Logo mit Pfeil für einfache Montage</li> <li>- IP Schutzart erhöht: IP68 (10h,1m)</li> </ul>	

# EPIC® H-A 3 MTGVB

Aktuell	Zukünftig
<p data-bbox="185 293 448 360">EPIC® H-A 3 MTGVB Image</p>  <p data-bbox="185 817 742 846">Mögliche Farbunterschiede durch unterschiedliche Beleuchtung</p> <p data-bbox="185 880 327 913">Zeichnung</p> 	<p data-bbox="799 293 1062 360">EPIC® H-A 3 MTGVB Image</p>  <p data-bbox="799 824 1356 853">Mögliche Farbunterschiede durch unterschiedliche Beleuchtung</p> <p data-bbox="799 887 941 920">Zeichnung</p> 

**U.I. Lapp GmbH**  
 Schulze-Delitzsch-Straße 25  
 70565 Stuttgart  
 Tel.: +49 (0)7 11/78 38-01  
 Fax: +49 (0)7 11/78 38-26 40  
 E-Mail: info@lappkabel.de  
 www.lappkabel.de

**Registergericht**  
 Stuttgart HRB 12720

**Geschäftsführer**  
 Matthias Lapp, Dr. Matthias Kirchherr,  
 Lutz Grotebrune, Boris Katic

**Vorsitzender des Aufsichtsrats**  
 Andreas Lapp

**Ein Unternehmen der Lapp Gruppe**

Lapp Insulator ist kein  
 Unternehmen der Lapp Gruppe

# EPIC® H-A 3 MAG - Anbaugehäuse

Produktänderungsinformation	
Datum:	11.01.2021

Betroffene Produkte	
Produktänderung:	Neues Gehäusedesign für den Gehäusotyp EPIC® H-A 3 MAG
Produktbereich:	EPIC® H-A 3 MAG
Betroffene Artikel:	10422500, 10422501, 10422502
Gültig ab:	ab Q2/2021

Art der Änderung			
	JA	NEIN	Bemerkung
Kennzeichnung		X	
Dimensionen	X		Max. Breite von 36,5 mm auf 34,5 mm reduziert Reduzierung der maximalen Höhe von 24 mm mm auf < 23,5mm mm durch integrierte Dichtung
Funktion	X		Neue integrierte Dichtung für eine einfachere Montage
Technische Daten	X		IP Schutzart erhöht: IP66
Aussehen	X		Neues Design, neues Logo mit Pfeil für eine vereinfachte Montage

Enthalten in			
	JA	NEIN	Bemerkung
Print-Katalog	X		
Web-Katalog	X		

Einzelheiten zur Änderung	
<ul style="list-style-type: none"> <li>- Max. Breite von 36,5 mm auf 34,5 mm reduziert</li> <li>- Reduzierung der maximalen Höhe von 24 mm auf &lt; 23,5 mm durch integrierte Dichtung</li> <li>- neue integrierte Dichtung für einfachere Montage</li> <li>- Der Gewindebereich ist für eine bessere Abdichtung optimiert</li> <li>- neuer Pfeil als Designelement zur Visualisierung der Steckrichtung</li> <li>- IP Schutzart erhöht: IP66</li> </ul>	

**U.I. Lapp GmbH**  
 Schulze-Delitzsch-Straße 25  
 70565 Stuttgart  
 Tel.: +49 (0)7 11/78 38-01  
 Fax: +49 (0)7 11/78 38-26 40  
 E-Mail: info@lappkabel.de  
 www.lappkabel.de

**Registergericht**  
 Stuttgart HRB 12720

**Geschäftsführer**  
 Matthias Lapp, Dr. Matthias Kirchherr,  
 Lutz Grotebrune, Boris Katic


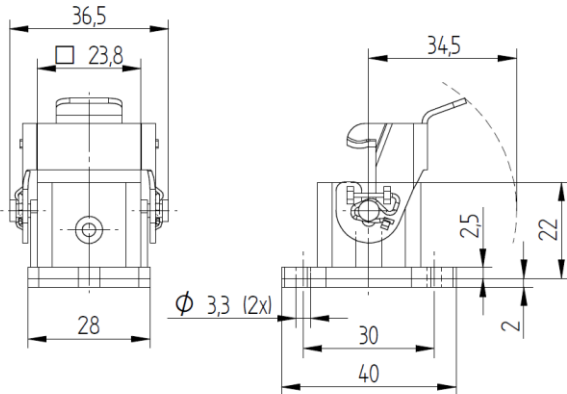

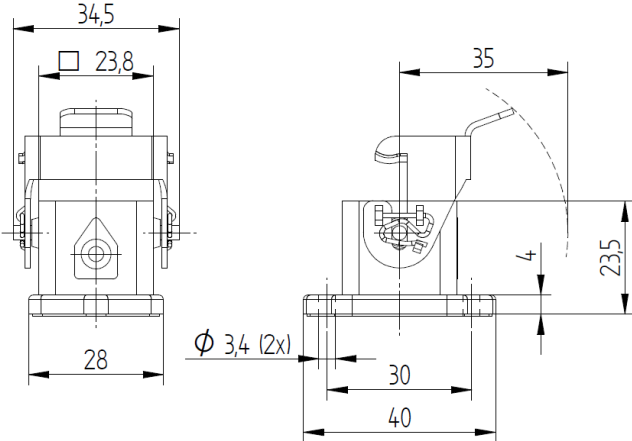
**Vorsitzender des Aufsichtsrats**  
 Andreas Lapp

**Ein Unternehmen der Lapp Gruppe**

Lapp Insulator ist kein Unternehmen der Lapp Gruppe



# EPIC® H-A 3 MAG

Aktuell	Zukünftig
<p data-bbox="185 443 416 510">EPIC® H-A 3 MAG Bild</p>  <p data-bbox="185 864 740 891">Mögliche Farbunterschiede durch unterschiedliche Beleuchtung</p> <p data-bbox="185 927 323 963">Zeichnung</p> 	<p data-bbox="820 443 1051 510">EPIC® H-A 3 MAG Bild</p>  <p data-bbox="820 864 1375 891">Mögliche Farbunterschiede durch unterschiedliche Beleuchtung</p> <p data-bbox="820 927 959 963">Zeichnung</p> 

**U.I. Lapp GmbH**  
 Schulze-Delitzsch-Straße 25  
 70565 Stuttgart  
 Tel.: +49 (0)7 11/78 38-01  
 Fax: +49 (0)7 11/78 38-26 40  
 E-Mail: info@lappkabel.de  
 www.lappkabel.de

**Registergericht**  
 Stuttgart HRB 12720

**Geschäftsführer**  
 Matthias Lapp, Dr. Matthias Kirchherr,  
 Lutz Grotebrune, Boris Katic

**Vorsitzender des Aufsichtsrats**  
 Andreas Lapp

**Ein Unternehmen der Lapp Gruppe**

Lapp Insulator ist kein  
 Unternehmen der Lapp Gruppe

## EPIC® H-A 3 MAGS -Anbaugehäuse seitlich

Produktänderungsinformation	
Datum:	11.01.2021


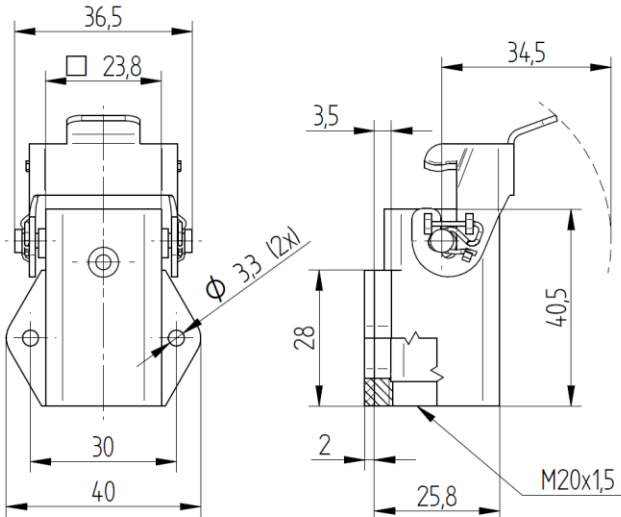

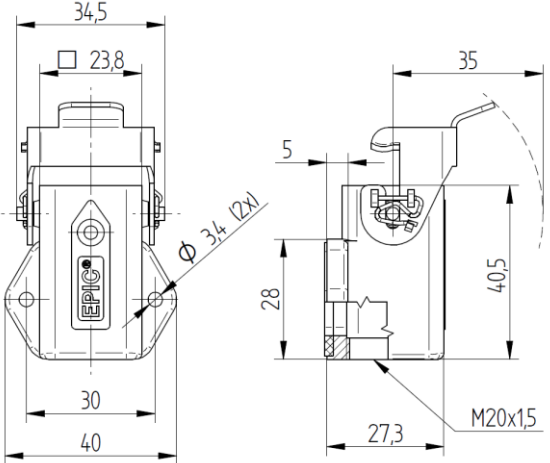
Betroffene Produkte	
Produktänderung:	Neues Gehäusedesign für den Gehäusotyp EPIC® H-A 3 MAGS
Produktbereich:	EPIC® H-A 3 MAGS
Betroffene Artikel:	10423500, 10423501
Gültig ab:	ab Q2/2021

Art der Änderung			
	JA	NEIN	Bemerkung
Kennzeichnung		X	
Dimensionen	X		Max. Breite von 36,5 mm auf 34,5 mm reduziert
Funktion	X		Neue integrierte Dichtung für einfachere Montage
Technische Daten	X		IP Schutzart erhöht: IP66
Aussehen	X		Neues Design, neues Logo mit Pfeil für einfache Montage

Enthalten in			
	JA	NEIN	Bemerkung
Print-Katalog	X		
Web-Katalog	X		

Einzelheiten zur Änderung	
<ul style="list-style-type: none"> <li>- Max. Breite von 36,5 mm auf 34,5 mm reduziert</li> <li>- neue integrierte Innenabdichtung für einfachere Montage</li> <li>- neuer Pfeil als Designelement zur Visualisierung der Steckrichtung</li> <li>- IP Schutzart erhöht: IP66</li> </ul>	

# EPIC® H-A 3 MAGS

Aktuell	Zukünftig
<p data-bbox="185 441 432 506">EPIC® H-A 3 MAGS Bild</p>  <p data-bbox="185 801 740 828">Mögliche Farbunterschiede durch unterschiedliche Beleuchtung</p> <p data-bbox="185 864 323 898">Zeichnung</p> 	<p data-bbox="879 441 1126 506">EPIC® H-A 3 MAGS Bild</p>  <p data-bbox="879 801 1434 828">Mögliche Farbunterschiede durch unterschiedliche Beleuchtung</p> <p data-bbox="879 887 1018 920">Zeichnung</p> 

**U.I. Lapp GmbH**  
 Schulze-Delitzsch-Straße 25  
 70565 Stuttgart  
 Tel.: +49 (0)7 11/78 38-01  
 Fax: +49 (0)7 11/78 38-26 40  
 E-Mail: info@lappkabel.de  
 www.lappkabel.de

**Registergericht**  
 Stuttgart HRB 12720

**Geschäftsführer**  
 Matthias Lapp, Dr. Matthias Kirchherr,  
 Lutz Grotebrune, Boris Katic

**Vorsitzender des Aufsichtsrats**  
 Andreas Lapp

**Ein Unternehmen der Lapp Gruppe**

Lapp Insulator ist kein  
 Unternehmen der Lapp Gruppe

# EPIC® H-A 3 MAGSV – Sockelgehäuse

Produktänderungsinformation	
Datum:	11.01.2021

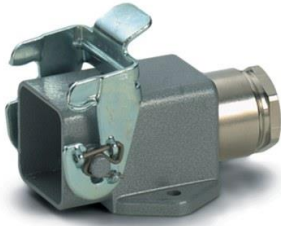
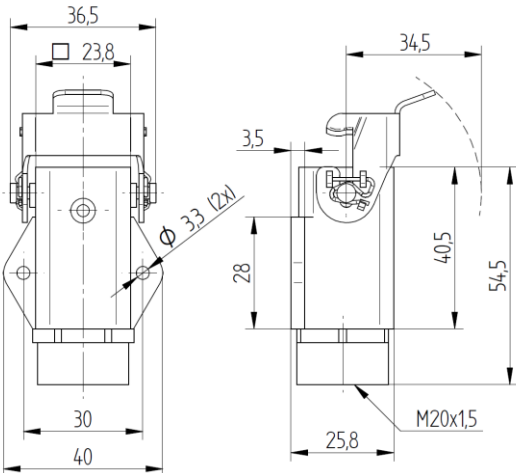

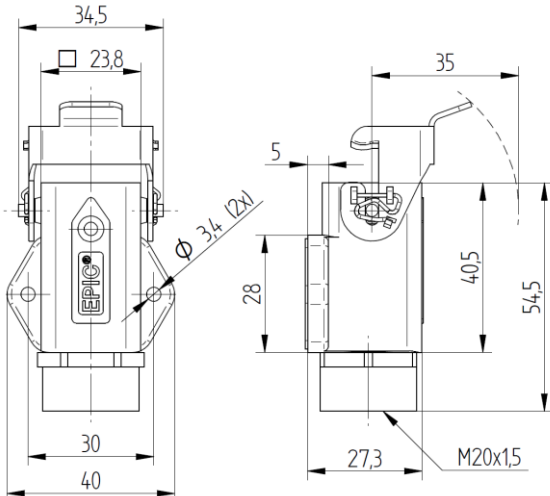
Betroffene Produkte	
Produktänderung:	Neues Gehäusedesign für den Gehäusotyp EPIC® H-A 3 MAGSV
Produktbereich:	EPIC® H-A 3 MAGSV
Betroffene Artikel:	10424500, 10424515, 10512700, 19424500, 19512700, 19512701
Gültig ab:	ab Q2/2021

Art der Änderung			
	JA	NEIN	Bemerkung
Kennzeichnung		X	
Dimensionen	X		Max. Breite von 36,5 mm auf 34,5 mm reduziert
Funktion	X		Neue integrierte Dichtung für eine einfachere Montage
Technische Daten	X		IP Schutzart erhöht: IP66
Aussehen	X		Neues Design, neues Logo mit Pfeil für eine vereinfachte Montage

Enthalten in			
	JA	NEIN	Bemerkung
Print-Katalog	X		
Web-Katalog	X		

Einzelheiten zur Änderung	
<ul style="list-style-type: none"> <li>- Max. Breite von 36,5 mm auf 34,5 mm reduziert</li> <li>- neue integrierte Dichtung für einfachere Montage</li> <li>- neuer Pfeil als Designelement zur Visualisierung der Steckrichtung</li> <li>- IP Schutzart erhöht: IP66</li> </ul>	

# EPIC® H-A 3 MAGSV

Aktuell	Zukünftig
<p>EPIC® H-A 3 MAGSV Bild</p>  <p>Mögliche Farbunterschiede durch unterschiedliche Beleuchtung</p> <p>Drawing</p> 	<p>EPIC® H-A 3 MAGSV Bild</p>  <p>Mögliche Farbunterschiede durch unterschiedliche Beleuchtung</p> <p>Drawing</p> 

**U.I. Lapp GmbH**  
 Schulze-Delitzsch-Straße 25  
 70565 Stuttgart  
 Tel.: +49 (0)7 11/78 38-01  
 Fax: +49 (0)7 11/78 38-26 40  
 E-Mail: info@lappkabel.de  
 www.lappkabel.de

**Registergericht**  
 Stuttgart HRB 12720

**Geschäftsführer**  
 Matthias Lapp, Dr. Matthias Kirchherr,  
 Lutz Grotebrune, Boris Katic

**Vorsitzender des Aufsichtsrats**  
 Andreas Lapp

**Ein Unternehmen der Lapp Gruppe**

Lapp Insulator ist kein Unternehmen der Lapp Gruppe