

## PRODUKTÄNDERUNGSINFORMATION EPIC® ULTRA H-A 3 SERIE

### Inhalt

EPIC® ULTRA H-A 3 TG	- Tüllengehäuse gerade .....	2
EPIC® ULTRA H-A 3 TS	- Tüllengehäuse seitlich.....	4
EPIC® ULTRA H-A 3 TBF	- Kupplungsgehäuse.....	6
EPIC® ULTRA H-A 3 AG	- Anbaugehäuse .....	8
EPIC® ULTRA H-A 3 AGS	- Anbaugehäuse seitlich .....	10
EPIC® ULTRA H-A 3 AGSV	- Sockelgehäuse.....	12

**U.I. Lapp GmbH**  
Schulze-Delitzsch-Straße 25  
70565 Stuttgart  
Tel.: +49 (0)7 11/78 38-01  
Fax: +49 (0)7 11/78 38-26 40  
E-Mail: [info@lappkabel.de](mailto:info@lappkabel.de)  
[www.lappkabel.de](http://www.lappkabel.de)

**Commercial Register**  
Stuttgart HRB 12720

**Executive management**  
Matthias Lapp, Dr. Matthias Kirchherr,  
Boris Katic, Lutz Grotebrune

**Chairman of the Supervisory Board**  
Andreas Lapp

**Branch**  
Hannover

**Ein Unternehmen der Lapp  
Gruppe**

Lapp Insulator is not affiliated  
With the Lapp Group

## EPIC® ULTRA H-A 3 TG - Tüllengehäuse gerade

Produktänderungsinformation	
Datum:	11.01.2021


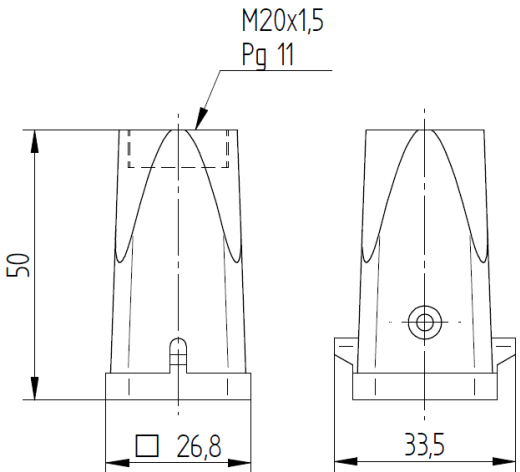

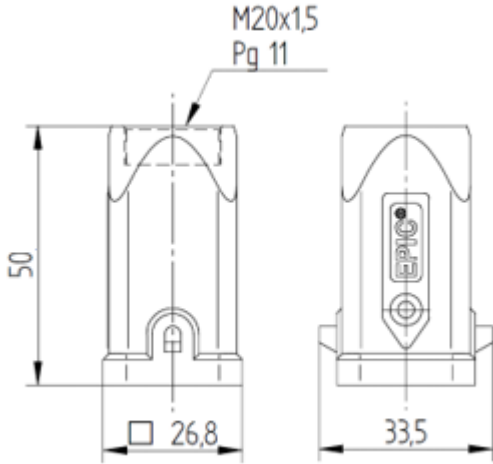
Betroffene Produkte	
Produktänderung:	Neues Gehäusedesign für den Gehäusotyp EPIC® ULTRA H-A 3 TG
Produktbereich:	EPIC® ULTRA H-A 3 TG
Betroffene Artikel:	10423300
Gültig ab:	Q2/2021

Art der Änderung			
	JA	NEIN	Bemerkung
Kennzeichnung		X	
Dimensionen		X	
Funktion		X	
Technische Daten	X		IP Schutzart erhöht: IP68
Aussehen	X		Neues Design, neues Logo mit Pfeil für eine vereinfachte Montage

Enthalten in			
	JA	NEIN	Bemerkung
Print-Katalog	X		
Web-Katalog	X		

Einzelheiten zur Änderung	
<ul style="list-style-type: none"> <li>- Der Gewindebereich ist für eine verbesserte Abdichtung optimiert</li> <li>- Das Design ist angepasst, um größere Einsätze nutzen zu können</li> <li>- Neues Design sowie neues Logo mit Pfeil für einfache Montage</li> <li>- IP Schutzart erhöht: IP68 (10h,1m)</li> </ul>	

# EPIC® ULTRA H-A 3 TG

Aktuell	Zukünftig
<p>EPIC® ULTRA H-A 3 TG Bild</p>  <p>Mögliche Farbunterschiede durch unterschiedliche Beleuchtung</p> <p>Zeichnung</p> 	<p>EPIC® ULTRA H-A 3 TG Bild</p>  <p>Mögliche Farbunterschiede durch unterschiedliche Beleuchtung</p> <p>Zeichnung</p> 

**U.I. Lapp GmbH**  
 Schulze-Delitzsch-Straße 25  
 70565 Stuttgart  
 Tel.: +49 (0)7 11/78 38-01  
 Fax: +49 (0)7 11/78 38-26 40  
 E-Mail: info@lappkabel.de  
 www.lappkabel.de

**Registergericht**  
 Stuttgart HRB 12720

**Geschäftsführer**  
 Matthias Lapp, Dr. Matthias Kirchherr,  
 Lutz Grotebrune, Boris Katic

**Vorsitzender des Aufsichtsrats**  
 Andreas Lapp

**Ein Unternehmen der Lapp Gruppe**

Lapp Insulator ist kein Unternehmen der Lapp Gruppe

## EPIC® ULTRA H-A 3 TS- Tüllengehäuse seitlich

Produktänderungsinformation	
Datum:	11.01.2021


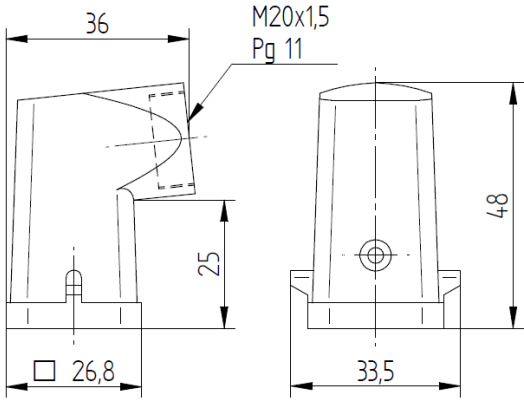

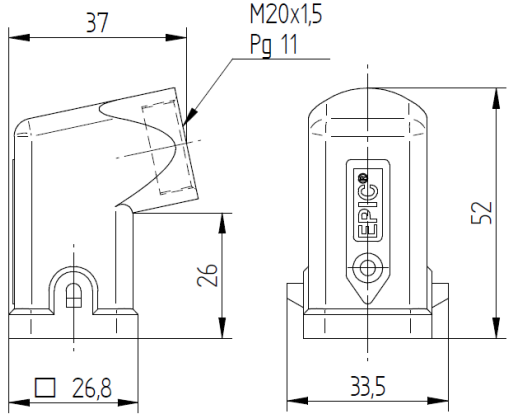
Betroffene Produkte	
Produktänderung:	Neues Gehäusedesign für den Gehäusetyp EPIC® ULTRA H-A 3 TS
Produktbereich:	EPIC® ULTRA H-A 3 TS
Betroffene Artikel:	10423201
Gültig ab:	Q2/2021

Art der Änderung			
	JA	NEIN	Bemerkung
Kennzeichnung		X	
Dimensionen	X		Maximale Höhe jetzt 52 mm, Länge jetzt 37 mm
Funktion		X	
Technische Daten	X		IP Schutzart erhöht: IP68
Aussehen	X		Neues Design, neues Logo mit Pfeil für ein vereinfachtes Stecken

Enthalten in			
	JA	NEIN	Bemerkung
Print-Katalog	X		
Web-Katalog	X		

Einzelheiten zur Änderung	
<ul style="list-style-type: none"> <li>- Der Gewindebereich ist für eine verbesserte Abdichtung optimiert</li> <li>- Änderung des Winkels von 6° auf 12° um eine starke Biegung des Kabels im Winkelbereich des Gehäuses zu vermeiden</li> <li>- Maximale Höhe jetzt 52 mm</li> <li>- Maximale Länge jetzt 37 mm</li> <li>- IP Schutzart erhöht: IP68 (10h,1m)</li> </ul>	

# EPIC® ULTRA H-A 3 TS

Aktuell	Zukünftig
<p>EPIC® ULTRA H-A 3 TS Bild</p>  <p>Colour difference due to different illumination</p> <p>Drawing</p> 	<p>EPIC® ULTRA H-A 3 TS Bild</p>  <p>Colour difference due to different illumination</p> <p>Drawing</p> 

**U.I. Lapp GmbH**  
 Schulze-Delitzsch-Straße 25  
 70565 Stuttgart  
 Tel.: +49 (0)7 11/78 38-01  
 Fax: +49 (0)7 11/78 38-26 40  
 E-Mail: info@lappkabel.de  
 www.lappkabel.de

**Registergericht**  
 Stuttgart HRB 12720

**Geschäftsführer**  
 Matthias Lapp, Dr. Matthias Kirchherr,  
 Lutz Grotebrune, Boris Katic

**Vorsitzender des Aufsichtsrats**  
 Andreas Lapp

**Ein Unternehmen der Lapp Gruppe**

Lapp Insulator ist kein Unternehmen der Lapp Gruppe

# EPIC® ULTRA H-A 3 TBF - Kupplungsgehäuse

Produktänderungsinformation	
Datum:	11.01.2021

Betroffene Produkte	
Produktänderung:	Neues Gehäusedesign für den Gehäusotyp EPIC® ULTRA H-A 3 TBF
Produktbereich:	EPIC® ULTRA H-A 3 TBF
Betroffene Artikel:	10423204
Gültig ab:	Q2/2021

Art der Änderung			
	JA	NEIN	Bemerkung
Kennzeichnung		X	
Dimensionen	X		Max. Breite von 36,5 mm auf 34,5 mm reduziert
Funktion		X	
Technische Daten	X		IP Schutzart erhöht: IP68
Aussehen	X		Neues Design, neues Logo mit Pfeil für eine vereinfachte Montage

Enthalten in			
	JA	NEIN	Bemerkung
Print-Katalog	X		
Web-Katalog	X		

Einzelheiten zur Änderung	
<ul style="list-style-type: none"> <li>- Max. Breite von 36,5 mm auf 34,5 mm reduziert</li> <li>- Der Gewindebereich ist für eine bessere Abdichtung optimiert</li> <li>- Das Design ist angepasst, um größere Einsätze nutzen zu können</li> <li>- Neues Design sowie neues Logo mit Pfeil für einfache Montage</li> <li>- IP Schutzart erhöht: IP68 (10h, 1m)</li> </ul>	

# EPIC® H-A 3 ULTRA H-A 3 TBF

Aktuell	Zukünftig
<p data-bbox="201 331 512 398">EPIC® ULTRA H-A 3 TBF Image</p>  <p data-bbox="201 846 756 869">Mögliche Farbunterschiede durch unterschiedliche Beleuchtung</p> <p data-bbox="201 909 339 943">Zeichnung</p> 	<p data-bbox="818 331 1129 398">EPIC® ULTRA H-A 3 TBF Image</p>  <p data-bbox="818 846 1374 869">Mögliche Farbunterschiede durch unterschiedliche Beleuchtung</p> <p data-bbox="818 909 957 943">Zeichnung</p> 

**U.I. Lapp GmbH**  
 Schulze-Delitzsch-Straße 25  
 70565 Stuttgart  
 Tel.: +49 (0)7 11/78 38-01  
 Fax: +49 (0)7 11/78 38-26 40  
 E-Mail: info@lappkabel.de  
 www.lappkabel.de

**Registergericht**  
 Stuttgart HRB 12720

**Geschäftsführer**  
 Matthias Lapp, Dr. Matthias Kirchherr,  
 Lutz Grotebrune, Boris Katic

**Vorsitzender des Aufsichtsrats**  
 Andreas Lapp

**Ein Unternehmen der Lapp Gruppe**

Lapp Insulator ist kein  
 Unternehmen der Lapp Gruppe

# EPIC® ULTRA H-A 3 AG - Anbaugehäuse

Produktänderungsinformation	
Datum:	11.01.2021

Betroffene Produkte	
Produktänderung:	Neues Gehäusedesign für den Gehäusotyp EPIC® ULTRA H-A 3 AG
Produktbereich:	EPIC® ULTRA H-A 3 AG
Betroffene Artikel:	10423200
Gültig ab:	Q2/2021

Art der Änderung			
	JA	NEIN	Bemerkung
Kennzeichnung		X	
Dimensionen	X		Max. Breite von 36,5 mm auf 34,5 mm reduziert Reduzierung der maximalen Höhe von 24 mm auf < 23,5 mm durch integrierte Versiegelung
Funktion	X		Neue integrierte Dichtung für eine einfachere Montage
Technische Daten	X		IP Schutzart erhöht: IP66
Aussehen	X		Neues Design, neues Logo mit Pfeil für eine vereinfachte Montage

Enthalten in			
	JA	NEIN	Bemerkung
Print-Katalog	X		
Web-Katalog	X		

Einzelheiten zur Änderung	
<ul style="list-style-type: none"> <li>- Max. Breite von 36,5 mm auf 34,5 mm reduziert</li> <li>- Reduzierung der maximalen Höhe von 24 mm auf &lt; 23,5 mm durch integrierte Versiegelung</li> <li>- neue integrierte Dichtung für einfachere Montage</li> <li>- Der Gewindebereich ist für eine bessere Abdichtung optimiert</li> <li>- neuer Pfeil als Designelement zur Visualisierung der Steckrichtung</li> <li>- IP Schutzart erhöht: IP66</li> </ul>	

**U.I. Lapp GmbH**  
 Schulze-Delitzsch-Straße 25  
 70565 Stuttgart  
 Tel.: +49 (0)7 11/78 38-01  
 Fax: +49 (0)7 11/78 38-26 40  
 E-Mail: info@lappkabel.de  
 www.lappkabel.de

**Registergericht**  
 Stuttgart HRB 12720

**Geschäftsführer**  
 Matthias Lapp, Dr. Matthias Kirchherr,  
 Lutz Grotebrune, Boris Katic


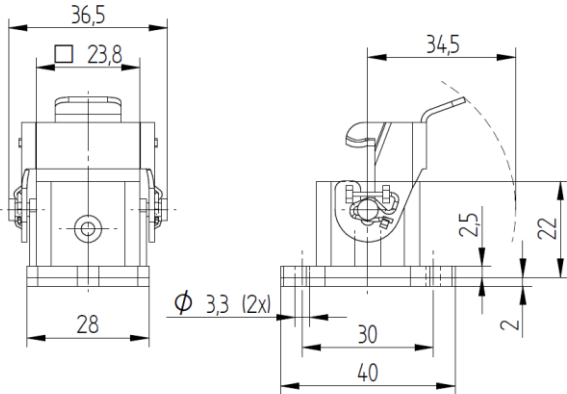

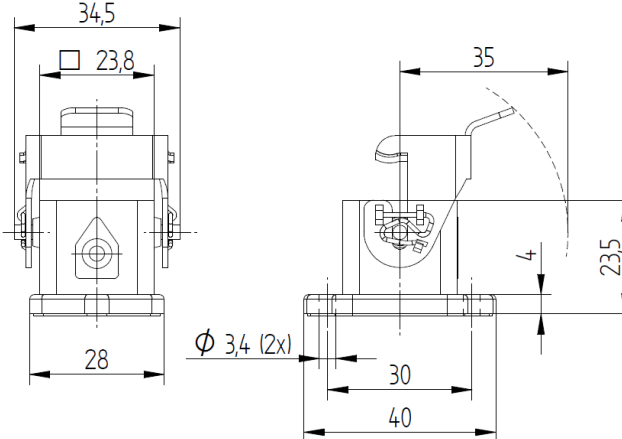
**Vorsitzender des Aufsichtsrats**  
 Andreas Lapp

**Ein Unternehmen der Lapp Gruppe**

Lapp Insulator ist kein Unternehmen der Lapp Gruppe



# EPIC® ULTRA H-A 3 AG

Aktuell	Zukünftig
<p data-bbox="201 387 501 454">EPIC® ULTRA H-A 3 AG Bild</p>  <p data-bbox="201 797 756 824">Mögliche Farbunterschiede durch unterschiedliche Beleuchtung</p> <p data-bbox="201 860 341 893">Zeichnung</p> 	<p data-bbox="820 387 1120 454">EPIC® ULTRA H-A 3 AG Bild</p>  <p data-bbox="820 797 1375 824">Mögliche Farbunterschiede durch unterschiedliche Beleuchtung</p> <p data-bbox="820 860 960 893">Zeichnung</p> 

**U.I. Lapp GmbH**  
 Schulze-Delitzsch-Straße 25  
 70565 Stuttgart  
 Tel.: +49 (0)7 11/78 38-01  
 Fax: +49 (0)7 11/78 38-26 40  
 E-Mail: info@lappkabel.de  
 www.lappkabel.de

**Registergericht**  
 Stuttgart HRB 12720

**Geschäftsführer**  
 Matthias Lapp, Dr. Matthias Kirchherr,  
 Lutz Grotebrune, Boris Katic

**Vorsitzender des Aufsichtsrats**  
 Andreas Lapp

**Ein Unternehmen der Lapp Gruppe**

Lapp Insulator ist kein  
 Unternehmen der Lapp Gruppe

# EPIC® ULTRA H-A 3 AGS -Anbaugehäuse seitlich

Produktänderungsinformation	
Datum:	11.01.2021

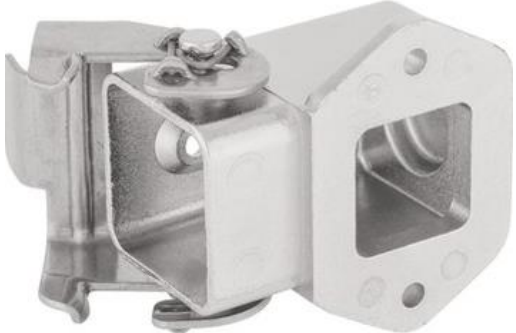
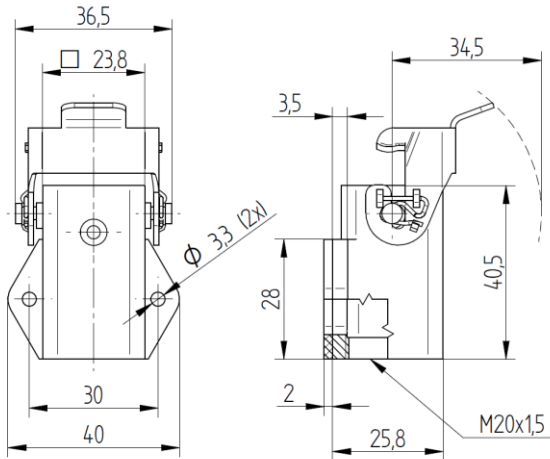

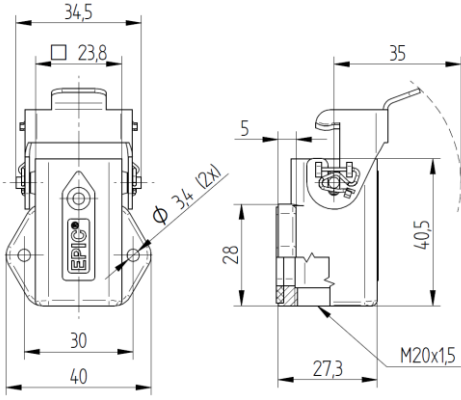
Betroffene Produkte	
Produktänderung:	Neues Gehäusedesign für den Gehäusotyp EPIC® ULTRA H-A 3 AGS
Produktbereich:	EPIC® ULTRA H-A 3 AGS
Betroffene Artikel:	10423202
Gültig ab:	Q2/2021

Art der Änderung			
	JA	NEIN	Bemerkung
Kennzeichnung		X	
Dimensionen	X		Max. Breite von 36,5 mm auf 34,5 mm reduziert
Funktion	X		Neue integrierte Dichtung für einfachere Montage
Technische Daten	X		IP Schutzart erhöht: IP66
Aussehen	X		Neues Design, neues Logo mit Pfeil für einfache Montage

Enthalten in			
	JA	NEIN	Bemerkung
Print-Katalog	X		
Web-Katalog	X		

Einzelheiten zur Änderung	
<ul style="list-style-type: none"> <li>- Max. Breite von 36,5 mm auf 34,5 mm reduziert</li> <li>- neue integrierte Innenabdichtung für einfachere Montage</li> <li>- neuer Pfeil als Designelement zur Visualisierung der Steckrichtung</li> <li>- IP Schutzart erhöht: IP66</li> </ul>	

# EPIC® H-A 3 ULTRA H-A 3 AGS

Aktuell	Zukünftig
<p data-bbox="201 331 520 362">EPIC® ULTRA H-A 3 AGS</p> <p data-bbox="201 367 255 398">Bild</p>  <p data-bbox="201 779 756 810">Mögliche Farbunterschiede durch unterschiedliche Beleuchtung</p> <p data-bbox="201 842 341 873">Zeichnung</p> 	<p data-bbox="868 331 1187 362">EPIC® ULTRA H-A 3 AGS</p> <p data-bbox="868 367 922 398">Bild</p>  <p data-bbox="868 770 1423 801">Mögliche Farbunterschiede durch unterschiedliche Beleuchtung</p> <p data-bbox="868 855 1008 887">Zeichnung</p> 

**U.I. Lapp GmbH**  
 Schulze-Delitzsch-Straße 25  
 70565 Stuttgart  
 Tel.: +49 (0)7 11/78 38-01  
 Fax: +49 (0)7 11/78 38-26 40  
 E-Mail: info@lappkabel.de  
 www.lappkabel.de

**Registergericht**  
 Stuttgart HRB 12720

**Geschäftsführer**  
 Matthias Lapp, Dr. Matthias Kirchherr,  
 Lutz Grotebrune, Boris Katic

**Vorsitzender des Aufsichtsrats**  
 Andreas Lapp

**Ein Unternehmen der Lapp Gruppe**

Lapp Insulator ist kein  
 Unternehmen der Lapp Gruppe

# EPIC® ULTRA H-A 3 AGSV – Sockelgehäuse

Produktänderungsinformation	
Datum:	11.01.2021


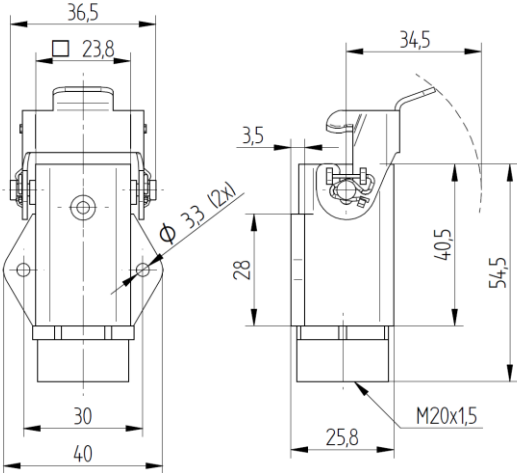

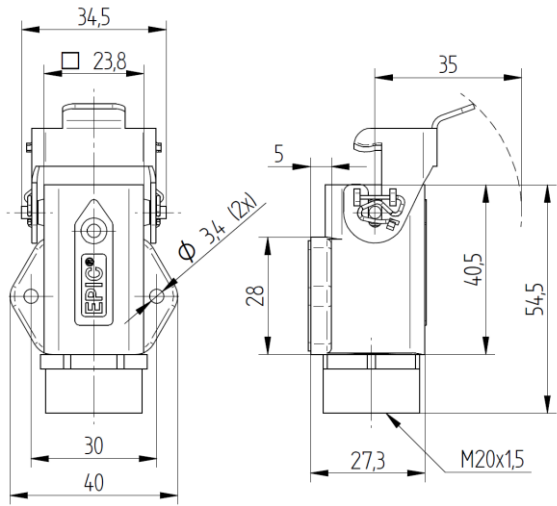
Betroffene Produkte	
Produktänderung:	Neues Gehäusedesign für den Gehäusetyp EPIC® ULTRA H-A 3 AGSV
Produktbereich:	EPIC® ULTRA H-A 3 AGSV
Betroffene Artikel:	10423203
Gültig ab:	Q2/2021

Art der Änderung			
	JA	NEIN	Bemerkung
Kennzeichnung		X	
Dimensionen	X		Max. Breite von 36,5 mm auf 34,5 mm reduziert
Funktion	X		Neue integrierte Dichtung für eine einfachere Montage
Technische Daten	X		IP Schutzart erhöht: IP66
Aussehen	X		Neues Design, neues Logo mit Pfeil für eine vereinfachte Montage

Enthalten in			
	JA	NEIN	Bemerkung
Print-Katalog	X		
Web-Katalog	X		

Einzelheiten zur Änderung	
<ul style="list-style-type: none"> <li>- Max. Breite von 36,5 mm auf 34,5 mm reduziert</li> <li>- neue integrierte Dichtung für einfachere Montage</li> <li>- neuer Pfeil als Designelement zur Visualisierung der Steckrichtung</li> <li>- IP Schutzart erhöht: IP66</li> </ul>	

# EPIC® ULTRA H-A 3 AGSV

Aktuell	Zukünftig
<p>EPIC® ULTRA H-A 3 AGSV Bild</p>  <p>Mögliche Farbunterschiede durch unterschiedliche Beleuchtung</p> <p>Drawing</p> 	<p>EPIC® ULTRA H-A 3 AGSV Bild</p>  <p>Mögliche Farbunterschiede durch unterschiedliche Beleuchtung</p> <p>Drawing</p> 

**U.I. Lapp GmbH**  
 Schulze-Delitzsch-Straße 25  
 70565 Stuttgart  
 Tel.: +49 (0)7 11/78 38-01  
 Fax: +49 (0)7 11/78 38-26 40  
 E-Mail: info@lappkabel.de  
 www.lappkabel.de

**Registergericht**  
 Stuttgart HRB 12720

**Geschäftsführer**  
 Matthias Lapp, Dr. Matthias Kirchherr,  
 Lutz Grotebrune, Boris Katic

**Vorsitzender des Aufsichtsrats**  
 Andreas Lapp

**Ein Unternehmen der Lapp Gruppe**

Lapp Insulator ist kein Unternehmen der Lapp Gruppe