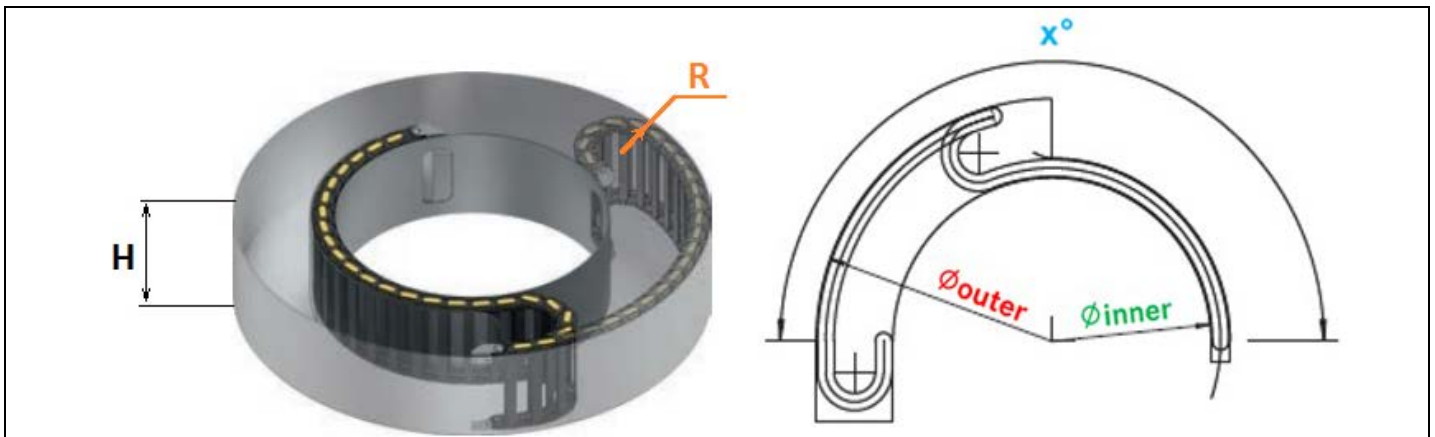


### Запрос на проектирование цепи SILVYN® CHAIN (круговая цепь)

<b>LAPP</b> +7 (846) 231 51 55 info@lappgroup.ru	Компания:	
	Имя, фамилия:	
	Телефон:	
	E-mail:	

<b>Предполагаемая цепь или используемая в данный момент</b>

#### Габариты пространства для монтажа



Макс. Высота <b>H</b> (мм)		Угол поворота <b>X°</b>	
Макс. наружный диаметр <b>øouter</b> (мм)		Радиус изгиба кабельной цепи <b>R</b> (мм)	
Мин. Внутренний диаметр <b>øinner</b> (мм)		Скорость передвижения подвижной части цепи (м/сек)	

<b>Крепление цепи</b> (выберите один из вариантов)	<b>в центре</b> (ход в обе стороны относительно точки крепления)	<b>Окружающая среда</b>	Температура от _____ до _____ внутри / вне помещения
	<b>с края</b> (ход в одну сторону)		Загрязнения (указать какие)

Информация по кабелям /шлангам проложенным в цепи					Примечание
Наименование (кабель или шланг)	Количество (шт)	Наружный диаметр (мм)	Вес (кг/м)	Мин. радиус изгиба (мм)	