



6

SKINTOP®

Prensaestopas

Introducir el cable, cerrar girando y ¡listo! Con un solo movimiento, nuestros prensaestopas SKINTOP® proporcionan una fijación segura. Nuestros sistemas son sencillos y eficaces: fijan y centran el cable, sellan herméticamente y garantizan protección frente a cargas de tracción.

Ámbito de uso

- Construcción de maquinaria e instalaciones industriales
- Motores y dispositivos eléctricos
- Tecnología de medición, control y regulación
- Energías renovables
- Allí donde se tengan que fijar cables de forma segura y rápida

Prensaestopas SKINTOP® métricos de poliamida

Estándar

SKINTOP® ST-M / SKINTOP® STR-M	684
SKINTOP® ST-M SORTIMO® T-BOXX	686

Sistema CLICK

SKINTOP® CLICK / SKINTOP® CLICK-R	687
SKINTOP® CLICK SORTIMO® T-BOXX	688

Protección contra flexión

SKINTOP® BS-M	689
SKINTOP® BT-M	690
SKINTOP® CLICK BS	691

Fotovoltaica

SKINTOP® SOLAR / SKINTOP® SOLAR plus	692
--------------------------------------	-----

Libre de halógenos

SKINTOP® ST-HF-M	693
------------------	-----

Zona Ex

SKINTOP® K-M ATEX plus / SKINTOP® KR-M ATEX plus	694
SKINTOP® K-M ATEX plus azul / SKINTOP® KR-M ATEX plus azul	695

SKINTOP® prensaestopas métrico de latón niquelado

Standard

SKINTOP® MS-M / SKINTOP® MSR-M	696
SKINTOP® MS-M-XL / SKINTOP® MSR-M-XL	697
SKINTOP® BS-M METAL / SKINTOP® BSR-M METAL	698
SKINTOP® GRIP-M	699

CEM

SKINTOP® BRUSH ADD-ON	700
SKINTOP® MS-SC-M	701
SKINTOP® MS-M BRUSH	702

Resistente al frío

SKINTOP® COLD / SKINTOP® COLD-R	703
---------------------------------	-----

SKINTOP® para conectores industriales

SKINTOP® MS-IS-M	704
------------------	-----

Libre de halógenos

SKINTOP® MS-HF-M	705
SKINTOP® MS-HF-M GRIP	706
SKINTOP® MS-HF-M SC	707
SKINTOP® MS-HF-M BRUSH	708

Zona Ex

SKINTOP® MS-M ATEX / SKINTOP® MSR-M ATEX	709
SKINTOP® MS-M ATEX BRUSH	710
SKINTOP® SDV-M ATEX / SKINTOP® SDVR-M ATEX	711

Prensaestopas métrico SKINTOP® de acero inoxidable

Estándar

SKINTOP® INOX / SKINTOP® INOX-R	712
SKINTOP® INOX SC	713
SKINTOP® HYGIENIC / SKINTOP® HYGIENIC-R	714
SKINTOP® HYGIENIC SC	715

Accesorios para prensaestopas métrico SKINTOP®

Contratuercas

SKINTOP® GMP-GL-M	716
SKINTOP® GMP-HF-M	717

Insertos estancos múltiples / Protección contra el polvo

SKINTOP® DIX-M	718
SKINTOP® DIX-M AUTOMATION	719
SKINTOP® DIX-DV / SKINTOP® SD-M / SKINTOP® DV-M	720

Sistemas de pasacables SKINTOP®

Pasacables múltiples

SKINTOP® MULTI	721
SKINTOP® CUBE	722
SKINTOP® CUBE SORTIMO® T-BOXX	723
SKINTOP® CUBE MULTI	724

CEM

SKINTOP® BRUSH ADD-ON 24	725
--------------------------	-----

SKINDICHT® prensaestopas métrico de poliamida o metálico

Estándar

SKINDICHT® SVRN-M / SKINDICHT® SVRE-M	726
SKINDICHT® SVRX	727

Cable plano

SKINDICHT® SVFK-M	728
SKINDICHT® SVF-M	729

Descarga de tracción / Protección contra flexión

SKINDICHT® SKZ-M	730
------------------	-----

SKINDICHT® SHZ-M	731
SKINDICHT® SR-M	732
SKINDICHT® SR-SV-M	733

CEM

SKINDICHT® SHVE-M	734
SKINDICHT® SRE-M	735

Prensaestopas especiales

SKINDICHT® SHV-M	736
SKINDICHT® SHV-M FKM	737
SKINDICHT® MINI NBR / SKINDICHT® MINI FKM	738
SKINDICHT® CN-M	739

Prensaestopas acodados

SKINDICHT® KW-M	740
SKINDICHT® RWV-M	740
SKINDICHT® RWV-M sin E+D	741
SKINDICHT® SE-M	742
SKINDICHT® SE-M 220/320	742
SKINDICHT® SE-M sin E+D	743

Accesorios para prensaestopas métrico SKINDICHT®

Contratuercas

SKINDICHT® SM-M / SKINDICHT® SM-PE-M	744
SKINDICHT® SM-M INOX	745

Tapones ciegos

SKINDICHT® BLK-M / SKINDICHT® BLK-GL-M	746
SKINTOP® CLICK BLK	747
SKINDICHT® BL-M	748
SKINDICHT® BL-M hex.	749
SKINDICHT® BL-M ATEX	749

Compensación de presión

SKINDICHT® VENT INOX	750
SKINDICHT® VENT PA6	751

Reducciones

SKINDICHT® KU-M	752
SKINDICHT® MR-M	752
SKINDICHT® MR-M hex.	753
SKINDICHT® MR-M ATEX	754
SKINDICHT® ECU-M	754

Ampliaciones

SKINDICHT® ME-M	755
SKINDICHT® ME-M ATEX	755

Adaptadores

SKINDICHT® MA-M/PG / SKINDICHT® MA-M/NPT	756
SKINDICHT® ZS-M	757
SKINDICHT® ZSE-M	758

Tornillos de compresión / Arandelas

SKINDICHT® D-M	759
SKINDICHT® U-M	759

Anillos adaptables / Juntas de sellado

SKINDICHT® E-M	760
Junta tórica SKINDICHT®NBR métrica	760
Junta tórica SKINDICHT® de VITON® métrica	761
SKINDICHT® JT PTFE junta métrica	761

Conductos

SKINDICHT® WN-M	762
SKINDICHT® DTN	762
SKINDICHT® LA	762

Prensaestopas SKINTOP®, NPT, poliamida y metal

Poliamida

SKINTOP® ST NPT / BS NPT	763
--------------------------	-----

Latón niquelado estándar

SKINTOP® MS NPT	764
SKINTOP® COLD NPT	765
SKINTOP® MS-SC NPT	766
SKINTOP® MS-NPT BRUSH	767

Acero inoxidable

SKINTOP® INOX NPT	768
-------------------	-----

Accesorios de unión roscada NPT

Contratuercas

SKINTOP® GMP-GL NPT	769
SKINDICHT® SM-NPT	770
SKINDICHT® SM-NPT INOX	770

Prensaestopas SKINTOP® PG de poliamida

Standard	
SKINTOP® ST / SKINTOP® STR	771
Protección contra flexión	
SKINTOP® BS	773
SKINTOP® BT	774

Prensaestopas SKINTOP® PG de latón niquelado

Instalación fácil	
SKINTOP® MS / SKINTOP® MSR	775
SKINTOP® MS-XL / SKINTOP® MSR-XL	776
CEM	
SKINTOP® MS-SC	777

Accesorios para prensaestopas PG SKINDICHT®

Contratuercas	
SKINTOP® GMP-GL	778
Insertos estancos múltiples / Protección contra el polvo	
SKINTOP® DIX	779
SKINTOP® DIX-AUTOMATION	780
SKINTOP® DIX-DV / SKINTOP® SD / SKINTOP® DV	781

Prensaestopas de poliamida o metal PG SKINDICHT®

Estándar	
SKINDICHT® SVRN / SKINDICHT® SVRE	782
Cable plano	
SKINDICHT® SVFK	783
SKINDICHT® SVF	784
SKINDICHT® FL	785
Descarga de tracción / Protección contra flexión	
SKINDICHT® SH	786
SKINDICHT® SHZ	787
SKINDICHT® SK	788
SKINDICHT® SKZ	789
SKINDICHT® SR	790
SKINDICHT® SR-SV	791
CEM	
SKINDICHT® SHVE	792
SKINDICHT® SRE	793
Prensaestopas especiales	
SKINDICHT® SHV	794
SKINDICHT® SHV FKM	795
SKINDICHT® CN	796
Prensaestopas acodados	
SKINDICHT® RWV	797
SKINDICHT® SE	798

Accesorios para prensaestopas PG SKINDICHT®


Contratuercas	
SKINDICHT® GMK	799
SKINDICHT® SM / SKINDICHT® SM-PE	800
SKINDICHT® SM INOX	800
Tapones ciegos	
SKINDICHT® BLK / BLK-GL	801
SKINDICHT® BL	802
Reducciones	
SKINDICHT® KU, KUS, KUK	803
SKINDICHT® MR	804
Ampliaciones	
SKINDICHT® EKU	805
SKINDICHT® ME	805
Adaptadores	
SKINDICHT® A-PG/M	806
SKINDICHT® MA-PG/M	807
Accesorios SKINDICHT®	
SKINDICHT® ZS/ZS-XL	808
Protección contra el polvo SKINDICHT®	
SKINDICHT® STK	809
SKINDICHT® E	809
Anillos adaptables / Juntas de sellado	
SKINDICHT® EV	810
Junta tórica SKINDICHT®NBR PG	810
Junta tórica SKINDICHT® de VITON® PG	811
SKINDICHT® JT PTFE PG	811
Piezas de puesta a tierra SKINDICHT®	
SKINDICHT® EH	812

Mangas antiacodadura / conos de sellado SKINDICHT®

Cono de sellado SKINDICHT® SHV	813
SKINDICHT® SNR	814

Herramientas de montaje SKINMATIC®

Herramientas métricas de montaje	
SKINMATIC® QUICK Set 1	815
SKINMATIC® MH Set	815
SKINMATIC® KB-M	816
SKINMATIC® SB-M	816
SKINMATIC® GB-M	816
SKINMATIC® RZ	816

Características	Página	Grado de protección IP	Grado de protección NEMA										Homologación				
			Rosca métrica	Rosca PG	Rosca NPT	Para cables redondos	Para cables planos	Material plástico	Metálicos	Acero inoxidable	Acodado	Descarga de tracción		Protección frente a vibraciones	Protección frente a flexión	Conexión de pantalla	Uso en zonas de riesgo de explosión
																	
Prensaestopas																	
SKINTOP® BS	773	68	•	•	•	•	•	•	•	•	•	•	•	•	•	•	cULus, cURus, CSA
SKINTOP® BS NPT	763	68	•	•	•	•	•	•	•	•	•	•	•	•	•	•	cULus, cURus
SKINTOP® BS(R)-M/ISO	689	68	•	•	•	•	•	•	•	•	•	•	•	•	•	•	cULus, cURus, VDE, DNV-GL
SKINTOP® BS-M METAL	698	68/69	•	•	•	•	•	•	•	•	•	•	•	•	•	•	
SKINTOP® BT	774	68	•	•	•	•	•	•	•	•	•	•	•	•	•	•	cULus, cURus
SKINTOP® BT-M	690	68	•	•	•	•	•	•	•	•	•	•	•	•	•	•	cULus, cURus
SKINTOP® CLICK BS	691	68	•	•	•	•	•	•	•	•	•	•	•	•	•	•	cULus, cURus, VDE, DNV-GL
SKINTOP® CLICK(-R)	687	68	•	•	•	•	•	•	•	•	•	•	•	•	•	•	cULus, cURus, VDE, DNV-GL
SKINTOP® COLD(-R)	703	68	•	•	•	•	•	•	•	•	•	•	•	•	•	•	cULus, cURus, VDE
SKINTOP® COLD(-R) NPT	765	68	•	•	•	•	•	•	•	•	•	•	•	•	•	•	
SKINTOP® CUBE/CUBE MULTI	722/724	64	•	•	•	•	•	•	•	•	•	•	•	•	•	•	cURus
SKINTOP® HYGIENIC SC	715	68/69	•	•	•	•	•	•	•	•	•	•	•	•	•	•	cURus, ECOLAB, EHEDG, FDA
SKINTOP® HYGIENIC(-R)	714	68/69	•	•	•	•	•	•	•	•	•	•	•	•	•	•	cURus, ECOLAB, EHEDG, FDA
SKINTOP® INOX NPT	768	68/69	•	•	•	•	•	•	•	•	•	•	•	•	•	•	cULus, cURus, ECOLAB
SKINTOP® INOX SC	713	68/69	•	•	•	•	•	•	•	•	•	•	•	•	•	•	cULus, cURus, ECOLAB
SKINTOP® INOX(-R)	712	68/69	•	•	•	•	•	•	•	•	•	•	•	•	•	•	cULus, cURus, ECOLAB
SKINTOP® K(R)-M ATEX PLUS/PLUS azul	694/695	68	•	•	•	•	•	•	•	•	•	•	•	•	•	•	IECex, ATEX, EAC, DNV-GL
SKINTOP® MS BRUSH NPT	767	68/69	•	•	•	•	•	•	•	•	•	•	•	•	•	•	cULus
SKINTOP® MS(R)	775	68	•	•	•	•	•	•	•	•	•	•	•	•	•	•	
SKINTOP® MS(R) NPT	764	68	•	•	•	•	•	•	•	•	•	•	•	•	•	•	cULus, cURus
SKINTOP® MS(R)-M/XL	697	68/69	•	•	•	•	•	•	•	•	•	•	•	•	•	•	cULus, cURus, VDE, DNV-GL
SKINTOP® MS(R)-M ATEX/XL	709	68	•	•	•	•	•	•	•	•	•	•	•	•	•	•	cULus, cURus, VDE, DNV-GL
SKINTOP® MS(R)-M ATEX BRUSH	710	68	•	•	•	•	•	•	•	•	•	•	•	•	•	•	cULus, cURus, IECex, ATEX, DNV-GL
SKINTOP® MS-HF-M/GRIP	706	68	•	•	•	•	•	•	•	•	•	•	•	•	•	•	
SKINTOP® MS-HF-M SC/BRUSH	707/708	68	•	•	•	•	•	•	•	•	•	•	•	•	•	•	
SKINTOP® MS-IS-M	704	68	•	•	•	•	•	•	•	•	•	•	•	•	•	•	
SKINTOP® MS-M BRUSH/PLUS	702	68/69	•	•	•	•	•	•	•	•	•	•	•	•	•	•	cULus, VDE, DNV
SKINTOP® MS-SC/XL	777	68	•	•	•	•	•	•	•	•	•	•	•	•	•	•	
SKINTOP® MS-SC NPT	766	68	•	•	•	•	•	•	•	•	•	•	•	•	•	•	cULus, cURus
SKINTOP® MS-SC-M	701	68/69	•	•	•	•	•	•	•	•	•	•	•	•	•	•	cULus, cURus, DNV-GL
SKINTOP® MULTI	721	68	•	•	•	•	•	•	•	•	•	•	•	•	•	•	
SKINTOP® SOLAR/PLUS	692	68	•	•	•	•	•	•	•	•	•	•	•	•	•	•	cURus
SKINTOP® ST(R)	771	68	•	•	•	•	•	•	•	•	•	•	•	•	•	•	cULus, cURus, VDE
SKINTOP® ST(R) NPT/BS NPT	763	68	•	•	•	•	•	•	•	•	•	•	•	•	•	•	cULus, cURus
SKINTOP® ST(R)-M	684	68/69	•	•	•	•	•	•	•	•	•	•	•	•	•	•	cULus, cURus, VDE, DNV-GL, TÜV
SKINTOP® ST-HF-M	693	68	•	•	•	•	•	•	•	•	•	•	•	•	•	•	• VDE
SKINDICHT® CN	796	68	•	•	•	•	•	•	•	•	•	•	•	•	•	•	
SKINDICHT® CN-M	739	68	•	•	•	•	•	•	•	•	•	•	•	•	•	•	
SKINDICHT® FL	785	65	•	•	•	•	•	•	•	•	•	•	•	•	•	•	
SKINDICHT® KW-M	740	55	•	•	•	•	•	•	•	•	•	•	•	•	•	•	
SKINDICHT® MINI NBR/FKM	738	68	•	•	•	•	•	•	•	•	•	•	•	•	•	•	
SKINDICHT® RWV	797	55	•	•	•	•	•	•	•	•	•	•	•	•	•	•	
SKINDICHT® RWV-M	740	55	•	•	•	•	•	•	•	•	•	•	•	•	•	•	
SKINDICHT® SE	798	55	•	•	•	•	•	•	•	•	•	•	•	•	•	•	
SKINDICHT® SE-M/220/320	742	55	•	•	•	•	•	•	•	•	•	•	•	•	•	•	
SKINDICHT® SH	786	20	•	•	•	•	•	•	•	•	•	•	•	•	•	•	
SKINDICHT® SHV	794	68	•	•	•	•	•	•	•	•	•	•	•	•	•	•	
SKINDICHT® SHV FKM	795	68	•	•	•	•	•	•	•	•	•	•	•	•	•	•	
SKINDICHT® SHVE	792	68	•	•	•	•	•	•	•	•	•	•	•	•	•	•	
SKINDICHT® SHVE-M	734	68	•	•	•	•	•	•	•	•	•	•	•	•	•	•	
SKINDICHT® SHV-M	736	68	•	•	•	•	•	•	•	•	•	•	•	•	•	•	
SKINDICHT® SHV-M FKM	737	68	•	•	•	•	•	•	•	•	•	•	•	•	•	•	
SKINDICHT® SHZ	787	55	•	•	•	•	•	•	•	•	•	•	•	•	•	•	
SKINDICHT® SHZ-M	731	55	•	•	•	•	•	•	•	•	•	•	•	•	•	•	
SKINDICHT® SK	788	20	•	•	•	•	•	•	•	•	•	•	•	•	•	•	
SKINDICHT® SKZ	789	55	•	•	•	•	•	•	•	•	•	•	•	•	•	•	
SKINDICHT® SKZ-M	730	55	•	•	•	•	•	•	•	•	•	•	•	•	•	•	
SKINDICHT® SR	790	65	•	•	•	•	•	•	•	•	•	•	•	•	•	•	
SKINDICHT® SRE	793	65	•	•	•	•	•	•	•	•	•	•	•	•	•	•	
SKINDICHT® SRE-M	735	65	•	•	•	•	•	•	•	•	•	•	•	•	•	•	
SKINDICHT® SR-M	732	65	•	•	•	•	•	•	•	•	•	•	•	•	•	•	
SKINDICHT® SR-SV	791	65	•	•	•	•	•	•	•	•	•	•	•	•	•	•	
SKINDICHT® SR-SV-M	733	65	•	•	•	•	•	•	•	•	•	•	•	•	•	•	
SKINDICHT® SVF	784	54	•	•	•	•	•	•	•	•	•	•	•	•	•	•	
SKINDICHT® SVFK	783	54	•	•	•	•	•	•	•	•	•	•	•	•	•	•	
SKINDICHT® SVF-M	729	54	•	•	•	•	•	•	•	•	•	•	•	•	•	•	
SKINDICHT® SVRE-M	726	54	•	•	•	•	•	•	•	•	•	•	•	•	•	•	
SKINDICHT® SVRN	782	54	•	•	•	•	•	•	•	•	•	•	•	•	•	•	
SKINDICHT® SVRN-M	726	54	•	•	•	•	•	•	•	•	•	•	•	•	•	•	
SKINDICHT® SVRX-W	727	54	•	•	•	•	•	•	•	•	•	•	•	•	•	•	
SKINDICHT® SVRX-Z	727	54	•	•	•	•	•	•	•	•	•	•	•	•	•	•	

Sistemas SKINTOP® para un único cable

Ajuste seguro con un simple giro de muñeca



Con SKINTOP® puede fijar el cable en un instante. Introduzca el cable, gire hasta que esté apretado y ya está instalado. Su cable está fijo, centrado, herméticamente sellado y completamente asegurado frente a tirones (descarga de tracción) con un giro de la

mano. Con SKINTOP® puede lograr la máxima fiabilidad. Para garantizar una calidad constante, los productos SKINTOP® se ensayan constantemente. Una calidad que nos ha otorgado numerosas aprobaciones y certificados internacionales.

Diseño de láminas extra flexibles para un rango de alcance de sujeción muy amplio

Anillo de sellado resistente a aceites, ozono y UV con altos grados de protección IP (IP 68/IP 69)

Doble cordón de sellado para una unión estanca con la caja/armario (a partir de M40 x 1,5 incluyen junta tórica adicional)

Resistencia a la vibración

Contratuercas opcionales

Rosca con múltiple entrada, de tipo trapezoidal para un montaje rápido y seguro, así como un ajuste recto y la máxima fuerza de absorción



Doble junta de láminas para reducir el efecto palanca y aumenta la estabilidad para los SKINTOP® MS(R)-M a partir de M 75x1,5

SKINTOP®, Sistema pasacables múltiple

El sistema pasacables múltiple SKINTOP® se utiliza para cables y mangueras ya conectorizados o con extremos libres. Destaca por su amplio rango de sujeción, alta densidad de cables y buena re-

sistencia a la tracción, ya que la tecnología de sellado se ajusta perfectamente a la superficie y a la forma de los cables.

SKINTOP® CUBE

El módulo de sellado desmontable se adapta al cable de forma sencilla

Sistema de sellado patentado con un amplio rango de alcance de sujeción

Desbloqueo con un simple destornillador

Sólo 4 módulos para rangos de alcance de 4 hasta 16 mm

Borde para sellado entre módulos

Junta de sellado plana integrada para un sellado perfecto

Desplace los soportes de sujeción para un fijación sencilla

SKINTOP® MULTI

Diseño muy compacto, resistencia al frío extremo

Inserción de cables redondos con un amplio rango de sujeción

Los insertos AS-I Bus también pueden usarse alternativamente para cables redondos de 3 a 4 mm de diámetro

Asignación simple, rangos de sujeción según la inserción, identificados en el mismo marco

El gel SKINTOP® permite la estanqueidad absoluta del cable y del marco

El gel adhesivo SKINTOP® se adhiere a la superficie, lo que significa que el posicionamiento previo y el montaje son muy fáciles

Incluye todo el material de fijación



SKINTOP® ST-M / SKINTOP® STR-M



Info

- ¡Ahora con IP69! Ensayado para soportar los procedimientos de limpieza más exigentes para maquinaria industrial con limpiadoras de alta presión y agua caliente

Beneficios

SKINTOP® ST-M

- Resistencia a aceites mejorada para una máxima fiabilidad
- Protección permanente a la vibración
- Alcances de sujeción amplios y variables
- Descarga de tracción óptima
- Varios accesorios (ej. múltiples insertos de sellado)

Ámbito de uso

SKINTOP® ST-M

- En situaciones en que los cables deben ser introducidos en las carcasas con el mínimo espacio posible
 - Construcción de maquinaria y aparatos
 - Tecnología de automatización
 - Plataformas offshore, equipos y astilleros
- #### SKINTOP® STR-M
- Con inserto de sellado reductor, para sellar cables con diámetros exteriores menores.

Normas de referencia / Aprobaciones

- UL File Nr. E79903
- GGVS: TÜ.EGG.020-95

Composición de producto

- Tuerca métrica según DIN EN 60423
- Basado en la información técnica de la DIN IEC 62444

Aviso

- Para otras opciones consulte los accesorios SKINTOP® disponibles en métrica
- Utilizar contratuerca para SKINTOP® GMP-GL-M
- Los modelos SKINTOP® ST(R) M ISO tienen una tuerca de conexión más larga
- Los modelos SKINTOP® ST(R) M ISO con tuerca de conexión larga no tienen certificado DNV

Cables indicados

SKINTOP® STR-M

- Los siguientes cables están recomendados para aplicaciones IP 69:
ÖLFLEX® ROBUST 200
H07RN8-F
H07RN-F

Herramientas adecuadas

SKINTOP® ST-M

- SKINMATIC® QUICK Set 1 consulte la página 815
- SKINMATIC® MH Set consulte la página 815
- SKINTOP® LOCATOR
- SKINMATIC® RZ consulte la página 816

Características técnicas

Clasificación ETIM 5/6
ETIM 5.0/6.0 Class-ID: EC000441
ETIM 5.0/6.0 Class-Description: Prensaestopas

Aviso SKINTOP® ST-M
Dimensiones de instalación y pares de apriete, consulte el Apéndice T21
Tamaños M40 x 1,5 hasta M63 x 1,5 con junta tórica
SKINTOP® STR-M
Dimensiones de instalación y pares de apriete, consulte el Apéndice T21

Colores disponibles
RAL 7001 gris plateado
RAL 7035 gris claro
RAL 9005 negro / resistente a los rayos UV

Material
Cuerpo: poliamida
Sellado CR

Ensayos
GGVS: TÜ.EGG.020-95

Grado de protección:
IP 68 - 5 bar
IP 69
NEMA Type 1, 12

Rango de temperaturas
Estática: de -40°C a +100°C
Dinámica: de -20 °C hasta +100 °C

Referencia	Denominación de pieza/tamaño	Alcance de sujeción ØF mm	SW tamaño de llave mm	Longitud media C mm	Longitud roscada D mm	Unidad / unid. embalaje
SKINTOP® ST-M gris plateado						
53111000	M 12 x 1,5	3,5-7	15	30,0	8	100
53111010	M 16 x 1,5	4-10	19	34,0	8	100
53111020	M 20 x 1,5	6-13	25	37,0	9	100
53111030	M 25 x 1,5	8-17	30	40,0	10	50
53111040	M 32 x 1,5	9-21	36	47,0	10	25
53111050	M 40 x 1,5	16-28	46	52,0	10	10
53111060	M 50 x 1,5	27-34	55	62,0	12	5
53111070	M 63 x 1,5	34-45	66	71,0	12	5
SKINTOP® ST-M negro						
53111200	M 12 x 1,5	3,5-7	15	30,0	8	100
53111210	M 16 x 1,5	4-10	19	34,0	8	100
53111220	M 20 x 1,5	6-13	25	37,0	9	100
53111230	M 25 x 1,5	8-17	30	40,0	10	50
53111240	M 32 x 1,5	9-21	36	47,0	10	25
53111250	M 40 x 1,5	16-28	46	52,0	10	10
53111260	M 50 x 1,5	27-34	55	62,0	12	5
53111270	M 63 x 1,5	34-45	66	71,0	12	5
SKINTOP® ST-M gris claro						
53111400	M 12 x 1,5	3,5-7	15	30,0	8	100
53111410	M 16 x 1,5	4-10	19	34,0	8	100
53111420	M 20 x 1,5	6-13	25	37,0	9	100
53111430	M 25 x 1,5	8-17	30	40,0	10	50
53111440	M 32 x 1,5	9-21	36	47,0	10	25
53111450	M 40 x 1,5	16-28	46	52,0	10	10
53111460	M 50 x 1,5	27-34	55	62,0	12	5
53111470	M 63 x 1,5	34-45	66	71,0	12	5

Referencia	Denominación de pieza/ tamaño	Alcance de sujeción ØF mm	SW tamaño de llave mm	Longitud media C mm	Longitud roscada D mm	Unidad / unid. embalaje
SKINTOP® ST-M ISO gris plateado (con roscas métricas de conexión largas)						
53017010	M 16 x 1,5 ISO	3,5-8	19	40.0	12	100
53017030	M 20 x 1,5 ISO	5-12	24	45.0	13	100
53017040	M 25 x 1,5 ISO	9-14	27	47.0	13	50
SKINTOP® ST-M ISO negro (con roscas métricas de conexión largas)						
53010000	M 12 x 1,5 ISO	3,5-7	15	36.7	15	100
53017210	M 16 x 1,5 ISO	3,5-8	19	40.0	12	100
53017230	M 20 x 1,5 ISO	5-12	24	45.0	13	100
53017240	M 25 x 1,5 ISO	9-14	27	47.0	13	50
SKINTOP® STR-M gris plateado						
53111100	M 12 x 1,5	2-5	15	30.0	8	100
53111110	M 16 x 1,5	3,5-7	19	34.0	8	100
53111120	M 20 x 1,5	4-10	25	37.0	9	100
53111130	M 25 x 1,5	5-13	30	40.0	10	50
53111140	M 32 x 1,5	6-15	36	47.0	10	25
53111150	M 40 x 1,5	9-23	46	52.0	10	10
53111160	M 50 x 1,5	24-29	55	62.0	12	5
53111170	M 63 x 1,5	28-39	66	71.0	12	5
SKINTOP® STR-M negro						
53111300	M 12 x 1,5	2-5	15	30.0	8	100
53111310	M 16 x 1,5	3,5-7	19	34.0	8	100
53111320	M 20 x 1,5	4-10	25	37.0	9	100
53111330	M 25 x 1,5	5-13	30	40.0	10	50
53111340	M 32 x 1,5	6-15	36	47.0	10	25
53111350	M 40 x 1,5	9-23	46	52.0	10	10
53111360	M 50 x 1,5	24-29	55	62.0	12	5
53111370	M 63 x 1,5	28-39	66	71.0	12	5
SKINTOP® STR-M gris claro						
53111500	M 12 x 1,5	2-5	15	30.0	8	100
53111510	M 16 x 1,5	3,5-7	19	34.0	8	100
53111520	M 20 x 1,5	4-10	25	37.0	9	100
53111530	M 25 x 1,5	5-13	30	40.0	10	50
53111540	M 32 x 1,5	6-15	36	47.0	10	25
53111550	M 40 x 1,5	9-23	46	52.0	10	10
53111560	M 50 x 1,5	24-29	55	62.0	12	5
53111570	M 63 x 1,5	28-39	66	71.0	12	5
SKINTOP® STR-M ISO gris plateado (con roscas métricas de conexión largas)						
53017110	M 16 x 1,5 ISO	2-6	19	40.0	12	100
53017130	M 20 x 1,5 ISO	4-9	24	45.0	13	100
53017140	M 25 x 1,5 ISO	6-12	27	47.0	13	50
SKINTOP® STR-M ISO negro (con roscas métricas de conexión largas)						
53017310	M 16 x 1,5 ISO	2-6	19	40.0	12	100
53017330	M 20 x 1,5 ISO	4-9	24	45.0	13	100
53017340	M 25 x 1,5 ISO	6-12	27	47.0	13	50

Las fotografías e imágenes no son a escala ni deben considerarse representaciones fieles de los respectivos productos.

Accesorios
SKINTOP® ST-M

- SKINTOP® DIX-M consulte la página 718
- SKINTOP® GMP-GL-M consulte la página 716
- SKINTOP® DIX-M AUTOMATION consulte la página 719
- SKINTOP® SD-M consulte la página 720
- SKINTOP® SDV-M ATEX consulte la página 711
- SKINTOP® DV-M consulte la página 720

SKINTOP® STR-M

- SKINTOP® GMP-GL-M consulte la página 716
- SKINTOP® SD-M consulte la página 720
- SKINTOP® SDVR-M ATEX consulte la página 711



SKINTOP® ST-M SORTIMO® T-BOXX



Info

- Perfectamente ordenados en la caja SORTIMO® T-BOXX
- La marca prensaestopas según el principio: fijar, centrar y sellar rápidamente

Beneficios

- Resistencia a aceites mejorada para una máxima fiabilidad
- Alcances de sujeción amplios y variables
- Protección permanente a la vibración
- Descarga de tracción óptima

Ámbito de uso

- Construcción de cuadros eléctricos
- Tecnología de automatización
- Aplicaciones eléctricas y de medición y control.
- Tecnología de aire acondicionado

Características de producto

- Perfectamente ordenados en la caja SORTIMO® T-BOXX
- Unidad de embalaje pequeña, amplia variedad
- Revestimiento de polipropileno ligero y resistente a los golpes
- Dos cerraduras resistentes: ideal para montaje, ej.: en obra

Normas de referencia / Aprobaciones

- UL File Nr. E79903

Composición de producto

- Tuerca métrica según DIN EN 60423
- Basado en la información técnica de la DIN IEC 62444

Aviso

- Para el relleno, hay disponibles unidades de embalaje estándar

Entrega

- Entrega en SORTIMO® T-BOXX
- Contratuercas SKINTOP® GMP-GL-M incluidas
- Instrucciones de montaje
- SKINTOP® ST-M M12 / 50 unidades (n.º art. 53111400)
- SKINTOP® ST-M M16 / 50 unidades (n.º art. 53111410)
- SKINTOP® ST-M M20 / 40 unidades (n.º art. 53111420)
- SKINTOP® ST-M M25 / 25 unidades (n.º art. 53111430)
- SKINTOP® ST-M M32 / 9 unidades (n.º art. 53111440)

Características técnicas

ETIM **Clasificación ETIM 5/6**
ETIM 5.0/6.0 Class-ID: EC000441
ETIM 5.0/6.0 Class-Description:
Prensaestopas

! **Aviso**
Dimensiones de instalación y pares de apriete, consulte el Apéndice T21

RAL **Colores disponibles**
RAL 7035 gris claro

Material
Cuerpo: poliamida
Sellado CR

Ensayos
GGVS: TÜ.EGG.020-95

IP **Grado de protección:**
IP 68 - 5 bar
IP 69

0+T **Rango de temperaturas**
Dinámico: de -20 °C hasta +100 °C
Estática: de -40°C a +100°C

Referencia	Denominación de pieza/tamaño	Unidad / unid. embalaje
SKINTOP® ST-M SORTIMO® T-BOXX		
53110030	SKINTOP® ST-M SORTIMO® T-BOXX	1

También hay otros modelos disponibles en diferentes colores.
Las fotografías e imágenes no son a escala ni deben considerarse representaciones fieles de los respectivos productos.



SKINTOP® CLICK / SKINTOP® CLICK-R

Info

- El sistema de inserción de cable más innovador del mercado para un montaje altamente flexible y rápido. Simplemente haga click hacia dentro, gire hacia la izquierda, gire hacia la derecha y ¡listo! Resultado: fijado, centrado y máxima protección en unos segundos.



Beneficios

- SKINTOP® CLICK**
- Menos piezas, sin contratuerca
 - Ahorre hasta un 70% de tiempo gracias al sistema innovador de fijación
 - Montaje sencillo y sin problemas en cualquier posición
 - Protección frente a vibraciones
 - No es necesaria rosca de fijación
- SKINTOP® CLICK-R**
- Para ver las ventajas, consulte SKINTOP® CLICK

Ámbito de uso

- SKINTOP® CLICK**
- Tecnología de automatización
 - Aplicaciones solares
 - Construcción de cuadros eléctricos
 - Aplicaciones eléctricas y de medición y control.
 - Tecnología de aire acondicionado
- SKINTOP® CLICK-R**
- Con inserto de sellado reductor, para sellar cables con diámetros exteriores menores.

Normas de referencia / Aprobaciones

- UL File Nr. E79903

Entrega

- Herramienta de desmontaje incluida en el volumen de suministro

Características técnicas

- ETIM** **Clasificación ETIM 5/6**
ETIM 5.0/6.0 Class-ID: EC000441
ETIM 5.0/6.0 Class-Description: Prensaestopos
- RAL** **Colores disponibles**
RAL 7001 gris plateado
RAL 7035 gris claro
RAL 9005 negro / resistente a los rayos UV
- Material**
Cuerpo: poliamida especial
Sellado elastómero especial
- IP** **Grado de protección:**
IP 68 - 4 bar (M12)
IP 68 - 5 bar (M16 - M25)
IP 68 - 1 bar (M32)
- Rango de temperaturas**
Dinámico: de -20 °C hasta +100 °C
Estática: de -40°C a +100°C

Referencia	Denominación de pieza/tamaño	Alcance de sujeción ØF mm	M (agujero en mm)	SW 1 / SW2 mm	Longitud media C mm	Longitud roscada D mm	S (grosor de la pared en mm)	Unidad/ unid. embalaje
SKINTOP® CLICK gris claro								
53112692	CLICK 12	4.5 - 7.0	12,3 (-0,2)	15.0 / 18.0	40.0	8	1.0 - 4.0	50
53112686	CLICK 16	5.0 - 9.0	16,3 (-0,2)	19.0 / 22.0	42.0	8	1.0 - 4.0	50
53112687	CLICK 20	7.0 - 13.0	20,3 (-0,2)	25.0 / 27.0	45.0	8	1.0 - 4.0	25
53112688	CLICK 25	9.0 - 17.0	25,3 (-0,2)	30.0 / 32.0	48.0	8	1.0 - 4.0	25
53112694	CLICK 32	11.0 - 20.0	32,3 (-0,2)	36.0 / 40.0	56.0	8	1.0 - 4.0	25
SKINTOP® CLICK gris plateado								
53112921	CLICK 12	4.5 - 7.0	12,3 (-0,2)	15.0 / 18.0	40.0	8	1.0 - 4.0	50
53112876	CLICK 16	5.0 - 9.0	16,3 (-0,2)	19.0 / 22.0	42.0	8	1.0 - 4.0	50
53112877	CLICK 20	7.0 - 13.0	20,3 (-0,2)	25.0 / 27.0	45.0	8	1.0 - 4.0	25
53112878	CLICK 25	9.0 - 17.0	25,3 (-0,2)	30.0 / 32.0	48.0	8	1.0 - 4.0	25
53112922	CLICK 32	11.0 - 20.0	32,3 (-0,2)	36.0 / 40.0	56.0	8	1.0 - 4.0	25
SKINTOP® CLICK negro								
53112923	CLICK 12	4.5 - 7.0	12,3 (-0,2)	15.0 / 18.0	40.0	8	1.0 - 4.0	50
53112882	CLICK 16	5.0 - 9.0	16,3 (-0,2)	19.0 / 22.0	42.0	8	1.0 - 4.0	50
53112883	CLICK 20	7.0 - 13.0	20,3 (-0,2)	25.0 / 27.0	45.0	8	1.0 - 4.0	25
53112884	CLICK 25	9.0 - 17.0	25,3 (-0,2)	30.0 / 32.0	48.0	8	1.0 - 4.0	25
53112924	CLICK 32	11.0 - 20.0	32,3 (-0,2)	36.0 / 40.0	56.0	8	1.0 - 4.0	25
SKINTOP® CLICK-R gris claro								
53112925	CLICK-R 12	3.5 - 5.0	12,3 (-0,2)	15.0 / 18.0	40.0	8	1.0 - 4.0	50
53112689	CLICK-R 16	4.0 - 7.0	16,3 (-0,2)	19.0 / 22.0	42.0	8	1.0 - 4.0	50
53112690	CLICK-R 20	5.0 - 10.0	20,3 (-0,2)	25.0 / 27.0	45.0	8	1.0 - 4.0	25
53112691	CLICK-R 25	6.0 - 13.0	25,3 (-0,2)	30.0 / 32.0	48.0	8	1.0 - 4.0	25
53112926	CLICK-R 32	7.0 - 15.0	32,3 (-0,2)	36.0 / 40.0	56.0	8	1.0 - 4.0	25
SKINTOP® CLICK-R gris plateado								
53112927	CLICK-R 12	3.5 - 5.0	12,3 (-0,2)	15.0 / 18.0	40.0	8	1.0 - 4.0	50
53112879	CLICK-R 16	4.0 - 7.0	16,3 (-0,2)	19.0 / 22.0	42.0	8	1.0 - 4.0	50
53112880	CLICK-R 20	5.0 - 10.0	20,3 (-0,2)	25.0 / 27.0	45.0	8	1.0 - 4.0	25
53112881	CLICK-R 25	6.0 - 13.0	25,3 (-0,2)	30.0 / 32.0	48.0	8	1.0 - 4.0	25
53112928	CLICK-R 32	7.0 - 15.0	32,3 (-0,2)	36.0 / 40.0	56.0	8	1.0 - 4.0	25
SKINTOP® CLICK-R negro								
53112929	CLICK-R 12	3.5 - 5.0	12,3 (-0,2)	15.0 / 18.0	40.0	8	1.0 - 4.0	50
53112885	CLICK-R 16	4.0 - 7.0	16,3 (-0,2)	19.0 / 22.0	42.0	8	1.0 - 4.0	50
53112886	CLICK-R 20	5.0 - 10.0	20,3 (-0,2)	25.0 / 27.0	45.0	8	1.0 - 4.0	25
53112887	CLICK-R 25	6.0 - 13.0	25,3 (-0,2)	30.0 / 32.0	48.0	8	1.0 - 4.0	25
53112931	CLICK-R 32	7.0 - 15.0	32,3 (-0,2)	36.0 / 40.0	56.0	8	1.0 - 4.0	25

Las fotografías e imágenes no son a escala ni deben considerarse representaciones fieles de los respectivos productos.

Accesorios

- SKINTOP® CLICK**
- SKINTOP® DIX-M consulte la página 718
 - SKINTOP® DIX-M AUTOMATION consulte la página 719
 - SKINTOP® SD-M consulte la página 720

- SKINTOP® SDV-M ATEX consulte la página 711
 - SKINTOP® DV-M consulte la página 720
- SKINTOP® CLICK-R**
- SKINTOP® SDVR-M ATEX consulte la página 711



SKINTOP® CLICK SORTIMO® T-BOXX



Info

- Perfectamente ordenados en la caja SORTIMO® T-BOXX
- El sistema de inserción de cable más innovador del mercado para un montaje altamente flexible y rápido. Simplemente haga click hacia dentro, gire hacia la izquierda, gire hacia la derecha y ¡listo! Resultado: fijado, centrado y máxima protección en unos segundos.

Beneficios

- Menos piezas, sin contratuerca
- Ahorre hasta un 70% de tiempo gracias al sistema innovador de fijación
- Montaje sencillo y sin problemas en cualquier posición
- Protección frente a vibraciones
- No es necesaria rosca de fijación

Ámbito de uso

- Tecnología de automatización
- Aplicaciones solares
- Construcción de cuadros eléctricos
- Tecnología de aire acondicionado
- Aplicaciones eléctricas y de medición y control.

Características de producto

- Perfectamente ordenados en la caja SORTIMO® T-BOXX
- Unidad de embalaje pequeña, amplia variedad
- Revestimiento de polipropileno ligero y resistente a los golpes
- Dos cerraduras resistentes: ideal para montaje, ej.: en obra

Normas de referencia / Aprobaciones

- UL File Nr. E79903

Aviso

- Para el relleno, hay disponibles unidades de embalaje estándar

Entrega

- Incluido en todos los tamaños: herramienta de desmontaje
- Entrega en SORTIMO® T-BOXX
- Instrucciones de montaje
- SKINTOP®CLICK M12 / 40 ud. (ref. 53112692)
- SKINTOP®CLICK M16 / 55 ud. (ref. 53112686)
- SKINTOP®CLICK M20 / 25 ud. (ref. 53112687)
- SKINTOP®CLICK M25 / 25 ud. (ref. 53112688)
- SKINTOP®CLICK M32 / 9 ud. (ref. 53112694)

Características técnicas

Clasificación ETIM 5/6
 ETIM 5.0/6.0 Class-ID: EC000441
 ETIM 5.0/6.0 Class-Description: Prensaestopas

Colores disponibles
 RAL 7035 gris claro

Material
 Cuerpo: poliamida especial
 Sellado elastómero especial

Grado de protección:
 IP 68 - 4 bar (M12)
 IP 68 - 5 bar (M16 - M25)
 IP 68 - 1 bar (M32)

Rango de temperaturas
 Dinámico: de -20 °C hasta +100 °C
 Estática: de -40°C a +100°C

Referencia	Denominación de pieza/tamaño	Unidad / unid. embalaje
SKINTOP® CLICK SORTIMO® T-BOXX		
53112695	SKINTOP® CLICK SORTIMO® BOXX	1

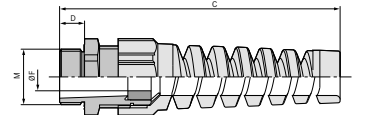
Las fotografías e imágenes no son a escala ni deben considerarse representaciones fieles de los respectivos productos.

Accesorios

- SKINTOP® CLICK consulte la página 687



SKINTOP® BS-M



Beneficios

- Protección fiable contra flexión y torsión
- Conservación del cable
- Funcionamiento fiable
- Protección de cables flexibles

Ámbito de uso

- Debido a que los cables para aparatos eléctricos y maquinaria se mueven bajo uso normal, éstos deberán estar protegidos frente al doblado excesivo conforme a VDE 0700-1
- Herramientas portátiles
- Industria robótica
- Aplicaciones de luz y sonido
- Partes móviles de máquinas

Normas de referencia / Aprobaciones

- UL File Nr. E79903

Composición de producto

- Tuerca métrica según DIN EN 60423
- Basado en la información técnica de la DIN IEC 62444

Aviso

- Para otras opciones consulte los accesorios SKINTOP® disponibles en métrica
- Utilizar contratuerca para SKINTOP® GMP-GL-M
- Disponible versión de SKINTOP® BSR-M con sellado reducido para cables de menor diámetro, bajo demanda
- Los modelos SKINTOP® BS M ISO con rosca de conexión extra larga no tienen acreditación DNV, consulte tabla

Características técnicas

- ETIM** **Clasificación ETIM 5/6**
ETIM 5.0/6.0 Class-ID: EC000441
ETIM 5.0/6.0 Class-Description: Prensaestopas
- !** **Aviso**
Dimensiones de instalación y pares de apriete, consulte el Apéndice T21
- i** **Bajo demanda**
con anillo de sellado reductor
- RAL** **Colores disponibles**
RAL 7001 gris plateado
RAL 7035 gris claro
RAL 9005 negro / resistente a los rayos UV
- ☘** **Material**
Cuerpo: poliamida
Sellado CR
- IP** **Grado de protección:**
IP 68 - 5 bar
NEMA Type 1, 12
- ⊕** **Rango de temperaturas**
-20 °C a +80 °C

Referencia	Denominación de pieza/ tamaño	Alcance de sujeción ØF mm	SW tamaño de llave mm	Longitud media C mm	Longitud roscada D mm	Unidad / unid. embalaje
SKINTOP® BS-M gris plateado						
53111600	M 12 x 1,5	3,5-7	15	64.0	8	100
53111610	M 16 x 1,5	4,5-10	19	86.0	8	100
53111620	M 20 x 1,5	7-13	25	101.0	9	50
53111630	M 25 x 1,5	9-17	30	125.0	10	25
53111640	M 32 x 1,5	11-21	36	149.0	10	25
SKINTOP® BS-M negro						
53111700	M 12 x 1,5	3,5-7	15	64.0	8	100
53111710	M 16 x 1,5	4,5-10	19	86.0	8	100
53111720	M 20 x 1,5	7-13	25	101.0	9	50
53111730	M 25 x 1,5	9-17	30	125.0	10	25
53111740	M 32 x 1,5	11-21	36	149.0	10	25
SKINTOP® BT-M gris claro						
53111800	M 12 x 1,5	3,5-7	15	64.0	8	100
53111810	M 16 x 1,5	4,5-10	19	86.0	8	100
53111820	M 20 x 1,5	7-13	25	101.0	9	50
53111830	M 25 x 1,5	9-17	30	125.0	10	25
53111840	M 32 x 1,5	11-21	36	149.0	10	25
SKINTOP® BT-M ISO gris plateado (con roscas métricas de conexión largas)						
53017610	M 16 x 1,5 ISO	3,5-8	19	77.5	12	100
53017630	M 20 x 1,5 ISO	5-12	24	102.0	13	50
53017640	M 25 x 1,5 ISO	9-14	27	114.5	13	50
SKINTOP® BT-M ISO negro (con roscas métricas de conexión largas)						
53017810	M 16 x 1,5 ISO	3,5-8	19	77.5	12	100
53017830	M 20 x 1,5 ISO	5-12	24	102.0	13	50
53017840	M 25 x 1,5 ISO	9-14	27	114.5	13	50

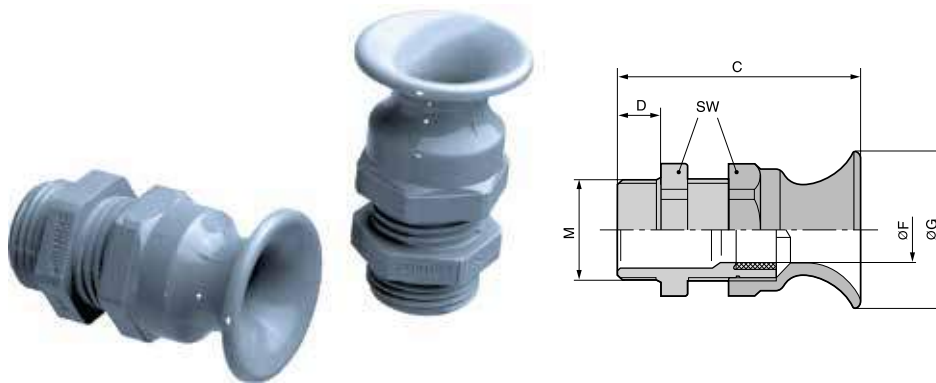
Las fotografías e imágenes no son a escala ni deben considerarse representaciones fieles de los respectivos productos.

Accesorios

- SKINTOP® GMP-GL-M consulte la página 716



SKINTOP® BT-M



Beneficios

- Protección fiable contra flexión y torsión
- Conservación del cable
- Funcionamiento fiable
- Protección de cables flexibles

Ámbito de uso

- Debido a que los cables para aparatos eléctricos y maquinaria se mueven bajo uso normal, éstos deberán estar protegidos frente al doblado excesivo conforme a VDE 0700-1
- Herramientas portátiles
- Construcción de aparatos
- Aplicaciones de luz y sonido
- Partes móviles de máquinas

Normas de referencia / Aprobaciones

- UL File Nr. E79903

Composición de producto

- Tuerca métrica según DIN EN 60423
- Basado en la información técnica de la DIN IEC 62444

Aviso

- Consulte la lista de accesorios PG de SKINTOP® para decidir cuál se ajusta mejor a sus necesidades
- Utilizar contratuercas para SKINTOP® GMP-GL-M

Características técnicas



Clasificación ETIM 5/6

ETIM 5.0/6.0 Class-ID: EC000441
ETIM 5.0/6.0 Class-Description: Prensaestopas



Aviso

Dimensiones de instalación y pares de apriete, consulte el Apéndice T21



Certificaciones

Tamaño M16 - cURus
Tamaños M20/M25 - cULus



Colores disponibles

RAL 7001, gris plata



Material

Cuerpo: poliamida
Sellado CR



Grado de protección:

IP 68 - 5 bar



Rango de temperaturas

-20 °C a +80 °C

Referencia	Denominación de pieza/tamaño	Alcance de sujeción ØF mm	SW tamaño de llave mm	Longitud media C mm	Longitud roscada D mm	Unidad / unid. embalaje
SKINTOP® BT-M						
53017420	M 16 x 1,5	3,5-8	19	45.0	12	100
53017430	M 20 x 1,5	5-12	24	54.0	13	50
53017440	M 25 x 1,5	9-14	27	57.0	13	50

Las fotografías e imágenes no son a escala ni deben considerarse representaciones fieles de los respectivos productos.

Accesorios

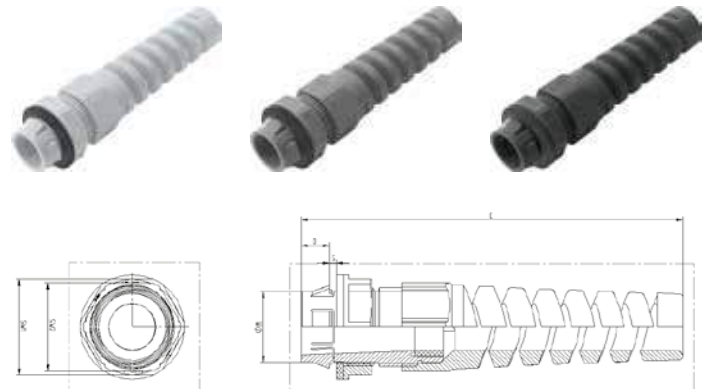
- SKINTOP® GMP-GL-M consulte la página 716



SKINTOP® CLICK BS

Info

- El sistema de inserción de cable más innovador del mercado para un montaje altamente flexible y rápido. Simplemente haga click hacia dentro, gire hacia la izquierda, gire hacia la derecha y ¡listo! Resultado: fijado, centrado y máxima protección en unos segundos.



Beneficios

- Protección fiable contra flexión, para una mejor conservación del cable y un funcionamiento seguro
- Ahorre hasta un 70% de tiempo gracias al sistema innovador de fijación
- No es necesaria rosca de fijación
- Protección de cables flexibles
- Menos piezas, sin contratuerca

Ámbito de uso

- Debido a que los cables para aparatos eléctricos y maquinaria se mueven bajo uso normal, éstos deberán estar protegidos frente al doblado excesivo conforme a VDE 0700-1
- Industria robótica
- Partes móviles de máquinas
- Construcción de aparatos
- Aplicaciones de luz y sonido

Normas de referencia / Aprobaciones

- UL File Nr. E79903

Entrega

- Herramienta de desmontaje incluida en el volumen de suministro

Características técnicas

ETIM **Clasificación ETIM 5/6**
 ETIM 5.0/6.0 Class-ID: EC000441
 ETIM 5.0/6.0 Class-Description: Prensaestopas

RAL **Colores disponibles**
 RAL 7001 gris plateado
 RAL 7035 gris claro
 RAL 9005 negro / resistente a los rayos UV

Material
 Cuerpo: poliamida especial
 Sellado elastómero especial

IP **Grado de protección:**
 IP 68 - 4 bar (M12)
 IP 68 - 5 bar (M16 - M25)
 IP 68 - 1 bar (M32)

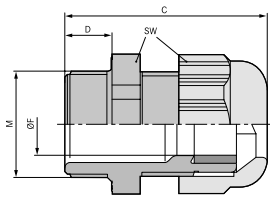
Rango de temperaturas
 -20 °C a +80 °C

Referencia	Denominación de pieza/tamaño	Alcance de sujeción ØF mm	M (agujero en mm)	SW1 / SW2 mm	Longitud media C mm	Longitud roscada D mm	S (grosor de la pared en mm)	Unidad / unid. embalaje
SKINTOP® CLICK BS gris claro								
53112932	CLICK BS 12	3,5-7	12,3 (-0,2)	18,0 / 15,0	74,0	8	1,0 - 4,0	50
53112888	CLICK BS 16	5-9	16,3 (-0,2)	22,0 / 19,0	94,0	8	1,0 - 4,0	50
53112889	CLICK BS 20	7-13	20,3 (-0,2)	27,0 / 25,0	108,0	8	1,0 - 4,0	25
53112890	CLICK BS 25	9-17	25,3 (-0,2)	32,0 / 30,0	127,0	8	1,0 - 4,0	25
53112933	CLICK BS 32	11-20	32,3 (-0,2)	40,0 / 36,0	156,0	8	1,0 - 4,0	25
SKINTOP® CLICK BS gris plateado								
53112934	CLICK BS 12	3,5-7	12,3 (-0,2)	18,0 / 15,0	74,0	8	1,0 - 4,0	50
53112906	CLICK BS 16	5-9	16,3 (-0,2)	22,0 / 25,0	94,0	8	1,0 - 4,0	50
53112907	CLICK BS 20	7-13	20,3 (-0,2)	27,0 / 25,0	108,0	8	1,0 - 4,0	25
53112908	CLICK BS 25	9-17	25,3 (-0,2)	32,0 / 30,0	127,0	8	1,0 - 4,0	25
53112935	CLICK BS 32	11-20	32,3 (-0,2)	40,0 / 36,0	156,0	8	1,0 - 4,0	25
SKINTOP® CLICK BS negro								
53112936	CLICK BS 12	3,5-7	12,3 (-0,2)	18,0 / 15,0	74,0	8	1,0 - 4,0	50
53112909	CLICK BS 16	5-9	16,3 (-0,2)	22,0 / 19,0	94,0	8	1,0 - 4,0	50
53112911	CLICK BS 20	7-13	20,3 (-0,2)	27,0 / 25,0	108,0	8	1,0 - 4,0	25
53112912	CLICK BS 25	9-17	25,3 (-0,2)	32,0 / 30,0	127,0	8	1,0 - 4,0	25
53112937	CLICK BS 32	11-20	32,3 (-0,2)	40,0 / 36,0	156,0	8	1,0 - 4,0	25

Las fotografías e imágenes no son a escala ni deben considerarse representaciones fieles de los respectivos productos.



SKINTOP® SOLAR / SKINTOP® SOLAR plus



Info

- Entrada de cables para fotovoltaica, de acuerdo con EN 50262, EN 50548 y UL 1703.
- Rango de temperaturas ampliado

Beneficios

- Resistente a la radiación UV y al ozono
- UL 746 C - UL F1 para uso exterior
- Descarga de tracción elevada
- Protección permanente a la vibración
- De combustión lenta conforme a UL 94 V0 / UL 94 5VA

Ámbito de uso

- Instalaciones en plantas fotovoltaicas

Normas de referencia / Aprobaciones

- UL File Nr. E79903

Composición de producto

- Tuerca métrica según DIN EN 60423
- Basado en la información técnica de la DIN IEC 62444

Aviso

SKINTOP® SOLAR plus

- Utilizar contratuerca para SKINDICHT® SM-M
- Utilizar contratuerca para SKINTOP® GMP-GL-M

Cables indicados

- ÖLFLEX® SOLAR

Herramientas adecuadas

- SKINMATIC® RZ
- SKINMATIC® QUICK SET 1

Características técnicas



Clasificación ETIM 5/6

ETIM 5.0/6.0 Class-ID: EC000441
ETIM 5.0/6.0 Class-Description:
Prensaestopas



Aviso

Dimensiones de instalación y pares de apriete, consulte el Apéndice T21



Colores disponibles

Negro RAL 9005/ resistente a UV



Material

SKINTOP® SOLAR

Cuerpo: Policarbonato
Sellado: CR

SKINTOP® SOLAR plus

Cuerpo: Policarbonato
Junta: Silicona
Junta tórica: Silicona

Ensayos

Comprobación de impactos en frío conforme a UL 1703 / UL 746 C



Grado de protección:

IP 68 - 5 bar



Rango de temperaturas

SKINTOP® SOLAR

desde -40 °C hasta +100 °C

SKINTOP® SOLAR plus

desde -40 °C hasta + 125 °C

Referencia	Denominación de pieza/ tamaño	Alcance de sujeción ØF mm	SW tamaño de llave mm	Longitud media C mm	Longitud roscada D mm	Unidad / unid. embalaje
SKINTOP® SOLAR						
53113300	M 12 x 1,5	3,5-7	15	37,5	15	100
53113310	M 16 x 1,5	7-9	19	34,0	8	100
SKINTOP® SOLAR plus						
53113321	M 12 x 1,5	3,5-7	15	37,5	15	100
53113331	M 16 x 1,5	7-9	19	34,0	8	100

Las fotografías e imágenes no son a escala ni deben considerarse representaciones fieles de los respectivos productos.

Accesorios

SKINTOP® SOLAR

- SKINTOP® GMP-GL-M consulte la página 716
- SKINDICHT® SM-M consulte la página 744

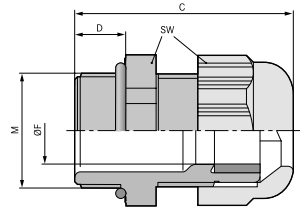


i Info

- Prensaestopas para aplicaciones ferroviarias



SKINTOP® ST-HF-M



Beneficios

- Máxima fiabilidad
- De combustión lenta, conforme a UL 94 V0
- Completamente libre de halógenos (incluso el material sellante)
- Autoextinguible, no gotea
- Protección permanente a la vibración

Ámbito de uso

- Metros y trenes
- En situaciones en que la protección de la propiedad y del personal son una prioridad.
- Edificios públicos y locales de pública concurrencia.
- Sistemas de ventilación
- Construcción de túneles

Normas de referencia / Aprobaciones

- DIN EN 45545-2: 2013
- Prueba de filamentos conforme a EN 60695-2-1/1 +960°C

Composición de producto

- Tuerca métrica según DIN EN 60423
- Basado en la información técnica de la DIN IEC 62444

Características técnicas

ETIM Clasificación ETIM 5/6
 ETIM 5.0/6.0 Class-ID: EC000441
 ETIM 5.0/6.0 Class-Description: Prensaestopas

⚠ Aviso
 Dimensiones de instalación y pares de apriete, consulte el Apéndice T21

RAL Colores disponibles
 RAL 7035 gris claro

⚙ Material
 Cuerpo: poliamida sin halógenos conforme a UL94V0 Junta: elastómero especial Junta tórica: elastómero especial

IP Grado de protección:
 IP 68 - 5 bar

🌡 Rango de temperaturas
 Estática: de -40°C a +100°C
 Dinámico: de -20 °C hasta +100 °C

Referencia	Denominación de pieza/ tamaño	Alcance de sujeción ØF mm	SW tamaño de llave mm	Longitud media C mm	Longitud roscada D mm	Unidad / unid. embalaje
SKINTOP® ST-HF-M						
53111407	M 12 x 1,5	4-5,5	15	30.0	8	100
53111417	M 16 x 1,5	4,5-9	19	34.0	8	100
53111427	M 20 x 1,5	7-13	25	37.0	9	100
53111437	M 25 x 1,5	9-17	30	40.0	10	50
53111447	M 32 x 1,5	11-21	36	47.0	10	25
53111457	M 40 x 1,5	19-28	46	52.0	10	10
53111467	M 50 x 1,5	27-35	55	62.0	12	5
53111477	M 63 x 1,5	34-45	66	71.0	12	5

Las fotografías e imágenes no son a escala ni deben considerarse representaciones fieles de los respectivos productos.

Accesorios

- SKINTOP® GMP-HF-M consulte la página 717



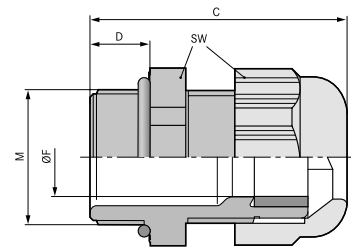
SKINTOP® K-M ATEX plus / SKINTOP® KR-M ATEX plus



SKINTOP® K-M ATEX plus



SKINTOP® KR-M ATEX plus



Beneficios

SKINTOP® K-M ATEX plus

- Máxima protección
- Estabilidad ante la tensión dinámica
- Descarga de tracción elevada
- Alcances de sujeción amplios y variables
- Protección permanente a la vibración

Ámbito de uso

SKINTOP® K-M ATEX plus

- Para dispositivos y máquinas en zonas ATEX
- Equipo grupo II / Categoría 2G+1D
- Aplicaciones móviles offshore y marítimas
- Industria química y petroquímica

SKINTOP® KR-M ATEX plus

- Con inserto de sellado reductor, para sellar cables con diámetros exteriores menores.

Composición de producto

- Tuerca métrica según DIN EN 60423
- Basado en la información técnica de la DIN IEC 62444

Características técnicas

ETIM **Clasificación ETIM 5/6**
ETIM 5.0/6.0 Class-ID: EC000441
ETIM 5.0/6.0 Class-Description:
Prensaestopas

⚠ Aviso
Dimensiones de instalación y pares de apriete, consulte el manual de instrucciones

DIN VDE **Certificaciones**
CE 0637 Ex II 2G
Ex eb IIC Ex II 1D
Ex ta IIIC
IECEx IBE 13.0027X

RAL **Colores disponibles**
Negro RAL 9005 / resistente a UV

⚙ Material
Cuerpo: Poliamida especial
Junta: Elastómero especial
Junta tórica: CR

Ensayos
DIN EN 60079-0
DIN EN 60079-7
DIN EN 60079-31

IP **Grado de protección:**
IP 68 - 10 bar

🌡 Rango de temperaturas
De -20 °C a +80 °C

Referencia	Denominación de pieza/tamaño	Alcance de sujeción ØF mm	Tuerca M	SW tamaño de llave mm	Longitud media C mm	Longitud roscada D mm	Unidad / unid. embalaje
SKINTOP® K-M ATEX plus							
54115200	K-M 12 ATEX plus	3-5,5	12 x 1,5	15	30	8	50
54115210	K-M 16 ATEX plus	7-9	16 x 1,5	19	34	8	50
54115220	K-M 20 ATEX plus	7-13	20 x 1,5	25	38	9	50
54115230	K-M 25 ATEX plus	11-17	25 x 1,5	30	40	10	25
54115240	K-M 32 ATEX plus	12-21	32 x 1,5	36	47	10	25
54115250	K-M 40 ATEX plus	19-28	40 x 1,5	46	52	10	10
54115260	K-M 50 ATEX plus	27-35	50 x 1,5	55	62	12	5
54115270	K-M 63 ATEX plus	37-45	63 x 1,5	66	71	12	5
SKINTOP® KR-M ATEX plus							
54115205	KR-M 12 ATEX plus	2-4	12 x 1,5	15	30	8	50
54115215	KR-M 16 ATEX plus	4-6	16 x 1,5	19	34	8	50
54115225	KR-M 20 ATEX plus	5-10	20 x 1,5	25	38	9	50
54115235	KR-M 25 ATEX plus	6-13	25 x 1,5	30	40	10	25
54115245	KR-M 32 ATEX plus	9-15	32 x 1,5	36	47	10	25
54115255	KR-M 40 ATEX plus	16-23	40 x 1,5	46	52	10	10
54115265	KR-M 50 ATEX plus	22-29	50 x 1,5	55	62	12	5
54115275	KR-M 63 ATEX plus	29-39	63 x 1,5	66	71	12	5

Las fotografías e imágenes no son a escala ni deben considerarse representaciones fieles de los respectivos productos.

Accesorios

SKINTOP® K-M ATEX plus

- SKINTOP® SDV-M ATEX consulte la página 711

SKINTOP® KR-M ATEX plus

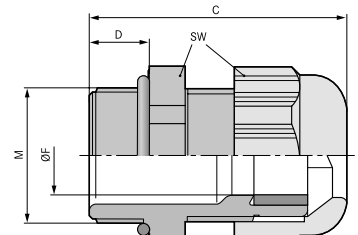
- SKINTOP® SDVR-M ATEX consulte la página 711



SKINTOP® K-M ATEX plus azul / SKINTOP® KR-M ATEX plus azul



SKINTOP® K-M ATEX plus azul



SKINTOP® KR-M ATEX plus azul

Beneficios

SKINTOP® K-M ATEX plus azul

- Máxima protección
- Estabilidad ante la tensión dinámica
- Descarga de tracción elevada
- Alcances de sujeción amplios y variables
- Protección permanente a la vibración

Ámbito de uso

SKINTOP® K-M ATEX plus azul

- Circuitos seguros a prueba de fallos (clase "i"), así como en carcasas y dispositivos que precisan seguridad de clase "e".
- Equipo grupo II / Categoría 2G+1D
- Aplicaciones móviles offshore y marítimas
- Industria química y petroquímica

SKINTOP® KR-M ATEX plus azul

- Con inserto de sellado reductor, para sellar cables con diámetros exteriores menores.

Composición de producto

- Tuerca métrica según DIN EN 60423
- Basado en la información técnica de la DIN IEC 62444

Características técnicas

ETIM **Clasificación ETIM 5/6**
ETIM 5.0/6.0 Class-ID: EC000441
ETIM 5.0/6.0 Class-Description: Prensaestopas

! **Aviso**
Dimensiones de instalación y pares de apriete, consulte el manual de instrucciones

DIN VDE **Certificaciones**
CE 0637 Ex II 2G
Ex eb IIC Ex II 1D
Ex ta IIIC
IECEx IBE 13.0027X

RAL **Colores disponibles**
RAL 5015 azul

Material
Cuerpo: Poliamida especial
Junta: Elastómero especial
Junta tórica: CR

Ensayos
DIN EN 60079-0
DIN EN 60079-7
DIN EN 60079-31

IP **Grado de protección:**
IP 68 - 10 bar

Temperatura **Rango de temperaturas**
De -20 °C a +80 °C

Referencia	Denominación de pieza/tamaño	Alcance de sujeción ØF mm	Tuerca M	SW tamaño de llave mm	Longitud media C mm	Longitud roscada D mm	Unidad / unid. embalaje
SKINTOP® K-M ATEX plus azul							
54115400	K-M 12 ATEX azul	3-5,5	12 x 1,5	15	30	8	50
54115410	K-M 16 ATEX azul	7-9	16 x 1,5	19	34	8	50
54115420	K-M 20 ATEX azul	7-13	20 x 1,5	25	38	9	50
54115430	K-M 25 ATEX azul	11-17	25 x 1,5	30	40	10	25
54115440	K-M 32 ATEX azul	12-21	32 x 1,5	36	47	10	25
54115450	K-M 40 ATEX azul	19-28	40 x 1,5	46	52	10	10
54115460	K-M 50 ATEX azul	27-35	50 x 1,5	55	62	12	5
54115470	K-M 63 ATEX azul	37-45	63 x 1,5	66	71	12	5
SKINTOP® KR-M ATEX plus azul							
54115405	KR-M 12 ATEX plus azul	2-4	12 x 1,5	15	30	8	50
54115415	KR-M 16 ATEX plus azul	4-6	16 x 1,5	19	34	8	50
54115425	KR-M 20 ATEX plus azul	5-10	20 x 1,5	25	38	9	50
54115435	KR-M 25 ATEX plus azul	6-13	25 x 1,5	30	40	10	25
54115445	KR-M 32 ATEX plus azul	9-15	32 x 1,5	36	47	10	25
54115455	KR-M 40 ATEX plus azul	16-23	40 x 1,5	46	52	10	10
54115465	KR-M 50 ATEX plus azul	22-29	50 x 1,5	55	62	12	5
54115475	KR-M 63 ATEX plus azul	29-39	63 x 1,5	66	71	12	5

Las fotografías e imágenes no son a escala ni deben considerarse representaciones fieles de los respectivos productos.

Accesorios

SKINTOP® K-M ATEX plus azul

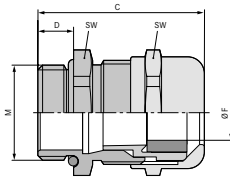
- SKINTOP® SDV-M ATEX consulte la página 711

SKINTOP® KR-M ATEX plus azul

- SKINTOP® SDVR-M ATEX consulte la página 711



SKINTOP® MS-M / SKINTOP® MSR-M



SKINTOP® MS-M SKINTOP® MSR-M

Características técnicas

- Clasificación ETIM 5/6**
ETIM 5.0/6.0 Class-ID: EC000441
ETIM 5.0/6.0 Class-Description: Prensaestopas
- Aviso**
Dimensiones de instalación y pares de apriete, consulte el Apéndice T21
- Certificaciones**
Certificado IP 69 para tamaño M75 x 1.5 en proceso.
Certificado UL, CSA, DNV y VDE para los tamaños de M90 x 2 a M110 x 2 en proceso.
- Material**
Cuerpo: latón niquelado Inserto: poliamida Junta: CR Junta tórica: NBR
- Grado de protección:**
IP 68 - 10 bar
IP 69 (M12 - M63)
NEMA Type 1, 4X, 6, 12
- Rango de temperaturas**
Dinámico: desde -25°C hasta + 100°C
Estática: de -40°C a +100°C

Beneficios

- SKINTOP® MS-M**
- Máxima fiabilidad
 - Descarga de tracción óptima
 - Alcances de sujeción amplios y variables
 - Para diámetros de cable de hasta 98 mm

Ámbito de uso

- SKINTOP® MS-M**
- Para zonas que requieren una estabilidad química y mecánica excepcionales
 - Industria química.
 - Tecnología de medición y control
 - Construcción de maquinaria y aparatos
 - Ingeniería de planta

SKINTOP® MSR-M

- Con inserto de sellado reductor, para sellar cables con diámetros exteriores menores.

Info

- Tamaños SKINTOP® MS-M de 75 x 1,5 hasta 110x2 con el innovador sistema de doble lámina, para una instalación más sencilla de los cables de gran diámetro
- ¡Ahora con IP69! Ensayado para soportar los procedimientos de limpieza más exigentes para maquinaria industrial con limpiadoras de alta presión y agua caliente

Normas de referencia / Aprobaciones

- UL File Nr. E79903

Composición de producto

- Tuerca métrica según DIN EN 60423
- Basado en la información técnica de la DIN IEC 62444

Aviso

- Utilizar contratuerca para SKINDICHT® SM-M
- Para otras opciones consulte los accesorios SKINTOP® disponibles en métrica

Referencia	Denominación de pieza/tamaño	Alcance de sujeción ØF mm	SW tamaño de llave mm	Longitud media C mm	Longitud roscada D mm	Unidad / unid. embalaje
SKINTOP® MS-M						
53112000	M 12 x 1,5	3,5-7	16	26,5	6,5	100
53112010	M 16 x 1,5	4,5-10	20	33,0	7	100
53112020	M 20 x 1,5	7-13	24	37,0	8,5	50
53112030	M 25 x 1,5	9-17	29	38,5	8	25
53112040	M 32 x 1,5	11-21	36	45,5	9	25
53112050	M 40 x 1,5	19-28	45	48,0	9	10
53112060	M 50 x 1,5	27-35	54	55,5	10	5
53112070	M 63 x 1,5	34-45	67	67,0	15	5
53112080	M 63 x 1,5 plus	44-55	75	65,5	15	5
53112510	M 75 x 1,5	58-68	95	105,0	15	1
53112512	M 90 x 2	66-78	115	135,5	20	1
53112514	M 110 x 2	86-98	135	154,0	25	1
SKINTOP® MSR-M						
53112100	M 12 x 1,5	2-5	16	26,5	6,5	100
53112110	M 16 x 1,5	2-7	20	33,0	7	100
53112120	M 20 x 1,5	5-10	24	37,0	8,5	50
53112130	M 25 x 1,5	6-13	29	38,5	8	25
53112140	M 32 x 1,5	7-15	36	45,5	9	25
53112150	40 x 1,5	15-23	45	48,0	9	10
53112160	50 x 1,5	22-29	54	55,5	10	5
53112170	M 63 x 1,5	28-39	67	61,3	15	5
53112511	M 75 x 1,5	53-63	95	105,0	15	1
53112515	M 110 x 2	76-88	135	154,0	25	1

Las fotografías e imágenes no son a escala ni deben considerarse representaciones fieles de los respectivos productos.

Accesorios

SKINTOP® MS-M

- SKINDICHT® SM-M consulte la página 744
- SKINTOP® DIX-M consulte la página 718
- SKINMATIC® MH Set consulte la página 815
- SKINTOP® DIX-M AUTOMATION consulte la página 719
- SKINTOP® SD-M consulte la página 720
- SKINTOP® SDV-M ATEX consulte la página 711
- SKINTOP® DV-M consulte la página 720

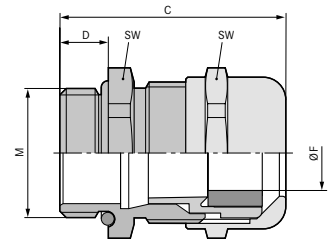
SKINTOP® MSR-M

- SKINDICHT® SM-M consulte la página 744
- SKINTOP® SD-M consulte la página 720
- SKINTOP® SDVR-M ATEX consulte la página 711





SKINTOP® MS-M-XL / SKINTOP® MSR-M-XL



Beneficios

SKINTOP® MS-M-XL

- Especial para paredes gruesas
- Máxima fiabilidad
- Descarga de tracción óptima
- Alcances de sujeción amplios y variables

Ámbito de uso

SKINTOP® MS-M-XL

- Con rosca de conexión larga para uso en paredes más gruesas

SKINTOP® MSR-M-XL

- Con inserto de sellado reductor, para sellar cables con diámetros exteriores menores.

Normas de referencia / Aprobaciones

- UL File Nr. E79903

Composición de producto

- Tuerca métrica según DIN EN 60423
- Basado en la información técnica de la DIN IEC 62444

Aviso

- Utilizar contratuerca para SKINDICHT® SM-M
- Para otras opciones consulte los accesorios SKINTOP® disponibles en métrica

Características técnicas



Clasificación ETIM 5/6

ETIM 5.0/6.0 Class-ID: EC000441
ETIM 5.0/6.0 Class-Description:
Prensaestopas



Aviso

Dimensiones de instalación y pares de apriete, consulte el Apéndice T21



Material

Cuerpo: latón niquelado Inserto: poliamida Junta: CR Junta tórica: NBR



Grado de protección:

IP 68 - 10 bar
IP 69
NEMA Type 1, 4x, 6, 12



Rango de temperaturas

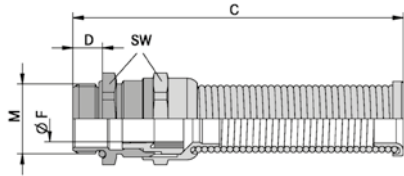
Dinámico: desde -25°C hasta + 100°C
Estática: de -40°C a +100°C

Referencia	Denominación de pieza/ tamaño	Alcance de sujeción ØF mm	SW tamaño de llave mm	Longitud media C mm	Longitud roscada D mm	Unidad / unid. embalaje
SKINTOP® MS-M-XL						
53112005	M 12 x 1,5	3,5-7	16	32,0	12	100
53112015	M 16 x 1,5	4,5-10	20	38,0	12	50
53112025	M 20 x 1,5	7-13	24	41,0	12	50
53112035	M 25 x 1,5	9-17	29	42,5	12	25
53112045	M 32 x 1,5	11-21	36	51,5	15	25
53112055	M 40 x 1,5	19-28	45	54,5	15	10
53112065	M 50 x 1,5	27-35	54	60,5	15	5
SKINTOP® MSR-M-XL						
53112105	M 12 x 1,5	2-5	16	32,0	12	100
53112115	M 16 x 1,5	2-7	20	38,0	12	50
53112125	M 20 x 1,5	5-10	24	41,0	12	50
53112135	M 25 x 1,5	6-13	29	42,5	12	25
53112145	M 32 x 1,5	7-15	36	51,5	15	25
53112155	M 40 x 1,5	15-23	45	54,5	15	10
53112165	M 50 x 1,5	22-29	54	60,5	15	5

Las fotografías e imágenes no son a escala ni deben considerarse representaciones fieles de los respectivos productos.



SKINTOP® BS-M METAL / SKINTOP® BSR-M METAL



Info

- Protección anticurvatura permanente bajo una tensión mecánica alta

Beneficios

- Gran estabilidad mecánica
- Larga vida útil
- Descarga de tracción óptima
- Alcances de sujeción amplios y variables
- Máxima fiabilidad

Ámbito de uso

- En áreas donde la estabilidad mecánica sea crítica
- Equipos móviles
- Centros de construcción
- Construcción de maquinaria y aparatos
- Campos habituales de aplicación:
 - Trabajos con acero y vidrio.
 - Trabajos cerámicos y con cemento.
 - Fundiciones.
 - Industria de construcción naval.
 - Construcción de hornos.

Normas de referencia / Aprobaciones

- Debido a que los cables para aparatos eléctricos y maquinaria se mueven bajo uso normal, éstos deberán estar protegidos frente al doblado excesivo conforme a VDE 0700-1

Composición de producto

- Tuerca métrica según DIN EN 60423
- Basado en la información técnica de la DIN IEC 62444

Aviso

- M32 x 1,5 bajo demanda
- Utilizar contratuerca para SKINDICHT® SM-M
- Para otras opciones consulte los accesorios SKINTOP® disponibles en métrica

Características técnicas

ETIM **Clasificación ETIM 5/6**
 ETIM 5.0/6.0 Class-ID: EC000441
 ETIM 5.0/6.0 Class-Description: Prensaestopas

! **Aviso**
 Dimensiones de instalación y pares de apriete, consulte el Apéndice T21

☘ **Material**
 Cuerpo: latón niquelado Inserto: poliamida Junta: CR Junta tórica: NBR Espiral - muelles de acero inoxidable

IP **Grado de protección:**
 IP 68 - 10 bar
 IP 69

0+1 **Rango de temperaturas**
 Dinámico: desde -25°C hasta + 100°C
 Estático: desde -40°C hasta +100°C

Referencia	Denominación de pieza/tamaño	Alcance de sujeción ØF mm	Longitud roscada D mm	SW tamaño de llave mm	Longitud media C mm	Unidad / unid. embalaje
SKINTOP® BS-M METAL						
53806759	M 12 x 1,5	3,5-7	6.5	16	65.0	25
53806760	M 16 x 1,5	4,5-10	7	20	79.0	25
53806761	M 20 x 1,5	7-13	8.5	24	95.0	25
53806762	M 25 x 1,5	9-17	8	29	109.0	25
SKINTOP® BSR-M METAL						
53806769	M 12 x 1,5	1-5	6.5	16	65.0	25
53806770	M 16 x 1,5	2-7	7	20	79.0	25
53806771	M 20 x 1,5	5-10	8.5	24	95.0	25
53806772	M 25 x 1,5	6-13	8	29	109.0	25

Las fotografías e imágenes no son a escala ni deben considerarse representaciones fieles de los respectivos productos.

Accesorios

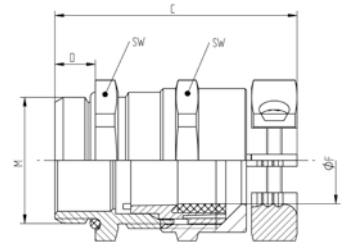
- SKINDICHT® SM-M consulte la página 744
- SKINTOP® DIX-M consulte la página 718
- SKINMATIC® MH Set consulte la página 815
- SKINTOP® DIX-M AUTOMATION consulte la página 719



SKINTOP® GRIP-M

Info

- Prensaestopas de latón con descarga de tracción centrada y protección antiacodaduras



Beneficios

- Protección contra el retorcimiento y arrancado de cables
- Descarga de tracción elevada
- Soporta grandes fuerzas mecánicas
- Protección fiable contra flexión y torsión

Ámbito de uso

- Prensaestopas con descarga de tracción de doble estribo para condiciones de uso duras.
- Equipos móviles
- Maquinaria y sistemas en obras
- Grúa y maquinaria de transporte
- Infraestructura de carga para vehículos eléctricos

Normas de referencia / Aprobaciones

- Tuerca métrica según DIN EN 60423
- Basado en la información técnica de la DIN IEC 62444
- Probado conforme a IEC 62196-1: carga conductiva de vehículos eléctricos

Características técnicas

- ETIM Clasificación ETIM 5/6**
ETIM 5.0/6.0 Class-ID: EC000441
ETIM 5.0/6.0 Class-Description: Prensaestopas
- ⚠ Aviso**
Dimensiones de instalación y pares de apriete, consulte el manual de instrucciones
- 🔧 Material**
Cuerpo: latón niquelado
Sellado: CR/NBR
Junta tórica: NBR
- IP Grado de protección:**
IP 68 - 10 bar
IP 69
- 🌡 Rango de temperaturas**
desde -40 °C hasta +100 °C

Referencia	Denominación de pieza/tamaño	Alcance de sujeción ØF mm	SW tamaño de llave mm	Longitud media C mm	Longitud roscada D mm	Unidad / unid. embalaje
SKINTOP® GRIP-M						
53113180	M 16 x 1,5	4,5-10	20	41.0	7	25
53113200	M 20 x 1,5	7-13	24	46.0	8,5	25
53113210	M 25 x 1,5	9-17	29	48.5	8	25
53113220	M 32 x 1,5	11-21	36	56.6	9	25

Las fotografías e imágenes no son a escala ni deben considerarse representaciones fieles de los respectivos productos.



SKINTOP® BRUSH ADD-ON



Beneficios

- Contacto de la pantalla de 360° óptimo, de baja resistencia
- Contratuerca metálica puntiaguda para un contacto CEM óptimo
- Fácil desmontaje
- Contacto para pantalla grande y visible
- Sencillo y fiable

Ámbito de uso

- Para una puesta a tierra de la malla de cobre y del recubrimiento protector de eje de cobre conforme a EMC (CEM).
- Para contacto EMC en agujeros pasantes de cuadros eléctricos
- Construcción de cuadros eléctricos
- Sistemas de automatización
- Sistemas de transporte y transmisión.

Composición de producto

- Tuerca métrica según DIN EN 60423
- Basado en la información técnica de la DIN IEC 62444

Info

- Innovador accesorio EMC (CEM) para prensaestopas de poliamida SKINTOP® ST(R)-M
- La primera contratuerca mundial que protege frente a las interferencias EMC, ¡patentada!

Características técnicas

Clasificación ETIM 5/6

ETIM 5.0/6.0 Class-ID: EC000441
ETIM 5.0/6.0 Class-Description:
Prensaestopas



Aviso

Dimensiones de instalación y pares de apriete, consulte el Apéndice T21
Aplicar pares de apriete
ST-M SKINTOP®



Certificaciones

Pendiente de UL



Material

Cuerpo: latón niquelado
cepillo EMC: latón



Rango de temperaturas

Dinámico: de -20 °C hasta +100 °C
Depende de la combinación con el prensaestopas escogido

Referencia	Denominación de pieza/tamaño	Ø mínimo sobre malla en mm	SW tamaño de llave mm	Longitud roscada D mm	Unidad / unid. embalaje
SKINTOP® BRUSH ADD-ON					
54110839	M 12 x 1,5	4	24	10	25
54110840	M 16 x 1,5	4	24	10	25
54110841	M 20 x 1,5	4	24	10	10
54110842	M 25 x 1,5	5	30	10	10
54110843	M 32 x 1,5	6	39	12	10
54110844	M 40 x 1,5	10	47	12	5
54110845	M 50 x 1,5	12	56	12	5
54110846	M 63 x 1,5	16	63	12	5

Las fotografías e imágenes no son a escala ni deben considerarse representaciones fieles de los respectivos productos.

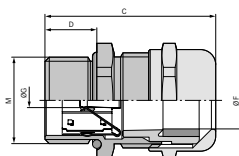
Accesorios

- SKINTOP® BS-M consulte la página 689
- SKINTOP® COLD consulte la página 703
- SKINTOP® ST-HF-M consulte la página 693
- SKINTOP® ST-M consulte la página 684
- SKINTOP® COLD-R consulte la página 703
- SKINTOP® STR-M consulte la página 684
- SKINTOP® GRIP-M consulte la página 699





SKINTOP® MS-SC-M



Beneficios

- Contacto de pantalla de baja resistencia, óptima protección EMC (CEM)
- Apropriado para cables e hilos con y sin cubierta interior
- También es apto para el apantallado continuo del cable a otra conexión
- Resorte de contacto CEM altamente conductor y flexible para la fácil instalación de varios diámetros de pantalla
- Montaje sencillo en pocos pasos

Ámbito de uso

- Para una puesta a tierra de la malla de cobre y del recubrimiento protector de eje de cobre conforme a EMC (CEM).
- Telecomunicación
- Construcción de máquinas e instalaciones
- Tecnología de medición y control
- Tecnología de automatización

Normas de referencia / Aprobaciones

- UL File Nr. E79903

Composición de producto

- Tuerca métrica según DIN EN 60423
- Basado en la información técnica de la DIN IEC 62444

Aviso

- Para un mejor contacto en carcasas pintadas, anodizadas o con recubrimiento acabado en polvo, necesitará nuestra contratuercas CEM SKINDICHT® SM-PE-M
- Para otras opciones consulte los accesorios SKINTOP® disponibles en métrica
- Recomendamos el SKINTOP® MS-SC-M-XL de rosca de conexión larga como opción alternativa en cajas de pared gruesa para tamaños M16 a M50.

Características técnicas

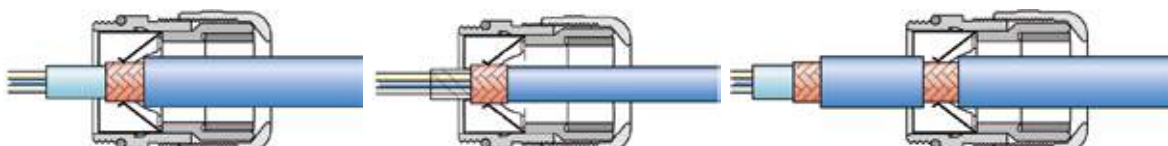
- ETIM Clasificación ETIM 5/6**
ETIM 5.0/6.0 Class-ID: EC000441
ETIM 5.0/6.0 Class-Description: Prensaestopas
- Aviso**
Dimensiones de instalación y pares de apriete, consulte el Apéndice T21
- Aviso**
Disponible en acero inoxidable V2A
- Material**
Cuerpo: latón niquelado Inserto: poliamida Junta: CR Junta tórica: NBR
- IP Grado de protección:**
IP 68 - 10 bar
NEMA Type 1,4 x, 6,12
- Rango de temperaturas**
Dinámico: desde -25°C hasta + 100°C
Estático: desde -40°C hasta +100°C

Referencia	Denominación de pieza/tamaño	Ø mm exterior desde - hasta	Ø mínimo sobre malla en mm	SW tamaño de llave mm	Longitud roscada D mm	Unidad / unid. embalaje
SKINTOP® MS-SC-M						
53112610	M 12 x 1,5	3.5 - 7.0	1	16	6.5	50
53112620	M 16 x 1,5	4.5 - 10.0	4	20	7	50
53112630	M 20 x 1,5	7.0 - 13.0	5	24	8.5	25
53112640	M 25 x 1,5	9.0 - 17.0	7.5	29	8	25
53112650	M 32 x 1,5	11.0 - 21.0	9	36	9	25
53112660	M 40 x 1,5	19.0 - 28.0	15	45	9	10
53112670	M 50 x 1,5	27.0 - 35.0	21	54	10	5
SKINTOP® MS-SC-M-XL						
53112625	M 16 x 1,5	4.5 - 10.0	4	20	12	50
53112635	M 20 x 1,5	7.0 - 13.0	5	24	12	25
53112645	M 25 x 1,5	9.0 - 17.0	7.5	29	12	25
53112655	M 32 x 1,5	11.0 - 21.0	9	36	15	25
53112665	M 40 x 1,5	19.0 - 28.0	15	45	15	10
53112675	M 50 x 1,5	27.0 - 35.0	21	54	15	5

Las fotografías e imágenes no son a escala ni deben considerarse representaciones fieles de los respectivos productos.

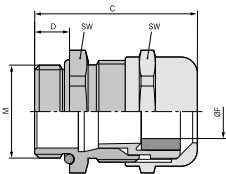
Accesorios

- SKINDICHT® SM-PE-M consulte la página 744





SKINTOP® MS-M BRUSH



Beneficios

- Contacto de la pantalla de 360° óptimo, de baja resistencia
- Rápida instalación en comparación con otros sistemas existentes
- Sencillo y fiable
- Máxima libertad de ensamblaje y ajuste del cable

Ámbito de uso

- Para una puesta a tierra de la malla de cobre y del recubrimiento protector de eje cobre conforme a EMC (CEM).
- Sistemas de automatización
- Sistemas de accionamiento eléctrico elevado
- Convertidores de frecuencia
- Sistemas de transporte y transmisión.

Normas de referencia / Aprobaciones

- UL File Nr. E79903

Composición de producto

- Tuerca métrica según DIN EN 60423
- Basado en la información técnica de la DIN IEC 62444

Aviso

- Para un mejor contacto en carcasas pintadas, anodizadas o con recubrimiento acabado en polvo, necesitará nuestra contratuera CEM SKINDICHT® SM-PE-M

Info

- Tamaños SKINTOP MS-SC-M BRUSH de 75 x 1,5 hasta 110 x 2 con el innovador sistema de doble lámina, para una instalación más sencilla de los cables de gran diámetro.

Características técnicas

Clasificación ETIM 5/6
ETIM 5.0/6.0 Class-ID: EC000441
ETIM 5.0/6.0 Class-Description:
Prensaestopas

Aviso
Dimensiones de instalación y pares de apriete, consulte el Apéndice T21

Material
Cuerpo: latón niquelado Tuerca de sombrerete: latón niquelado Inserto: poliamida Cepillo CEM: alambre de latón Anillo obturador: elastómero Junta tórica: elastómero

Grado de protección:
IP 68 - 10 bar (M12 - M110)
IP 69 (M12 - M63)
NEMA Type 1,4 x, 6,12

Rango de temperaturas
Dinámico: desde -25°C hasta + 100°C
Estática: de -40°C a +100°C

Referencia	Denominación de pieza/tamaño	Ø mm exterior desde - hasta	Ø mínimo sobre malla en mm	SW tamaño de llave mm	Longitud roscada D mm	Unidad / unid. embalaje
SKINTOP® MS-M BRUSH						
53112676	M 25 x 1,5	9.0 - 17.0	6	29	8	10
53112677	M 32 x 1,5	11.0 - 21.0	8	36	9	5
53112678	M 40 x 1,5	19.0 - 28.0	10	45	9	5
53112679	M 50 x 1,5	27.0 - 35.0	14	54	10	5
53112680	M 63 x 1,5	34.0 - 45.0	20	67	15	1
53112681	M 63 x 1,5 plus	44.0 - 55.0	25	75	15	1
53112501	M 75 x 1,5	53.0 - 63.0	25	95	15	1
53112500	M 75 x 1,5 plus	58.0 - 68.0	25	95	15	1
53112503	M 90 x 2	66.0 - 78.0	40	115	20	1
53112505	M 110 x 2	76.0 - 88.0	50	135	25	1
53112504	M 110 x 2 plus	86.0 - 98.0	50	135	25	1

Las fotografías e imágenes no son a escala ni deben considerarse representaciones fieles de los respectivos productos.

Accesorios

- SKINDICHT® SM-PE-M consulte la página 744

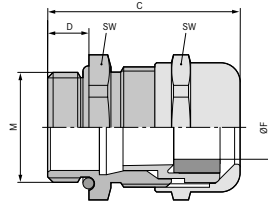




SKINTOP® COLD / SKINTOP® COLD-R

Info

- Para temperaturas extremadamente bajas



Beneficios

SKINTOP® COLD

- Resistencia al frío mejorada
- Estabilidad ante la tensión dinámica
- Gran estabilidad mecánica
- Descarga de tracción óptima
- Alcances de sujeción amplios y variables

SKINTOP® COLD-R

- Beneficios, consulte SKINTOP® COLD

Ámbito de uso

SKINTOP® COLD

- En zonas con demanda elevada de una estabilidad mecánica especial y resistencia al frío
- Tecnología de aire acondicionado
- Tecnología de refrigeración
- Offshore
- Ingeniería de planta

SKINTOP® COLD-R

- Con inserto de sellado reductor, para sellar cables con diámetros exteriores menores.

Composición de producto

- Tuerca métrica según DIN EN 60423
- Basado en la información técnica de la DIN IEC 62444

Aviso

- Utilizar contratuerca para SKINDICHT® SM-M
- Para otras opciones consulte los accesorios SKINTOP® disponibles en métrica

Características técnicas

Clasificación ETIM 5/6
 ETIM 5.0/6.0 Class-ID: EC000441
 ETIM 5.0/6.0 Class-Description: Prensaestopas

Aviso
 Dimensiones de instalación y pares de apriete, consulte el Apéndice T21

Material
 Metal: Latón niquelado
 Inserto: Poliamida especial
 Sello: Silicona
 Junta tórica: Silicona

Grado de protección: SKINTOP® COLD
 IP 68 - 10 bar (M12 - M20)
 IP 68 - 5 bar (M25 - M63)
 NEMA Type 1, 2, 4X, 6, 12

Rango de temperaturas
 de -70°C a +100°C

Referencia	Denominación de pieza/tamaño	Alcance de sujeción ØF mm	SW tamaño de llave mm	Longitud media C mm	Longitud roscada D mm	Unidad / unid. embalaje
SKINTOP® COLD						
53113500	M 12 x 1,5	3,5-7	16	26.5	6.5	100
53113510	M 16 x 1,5	4,5-10	20	33.0	7	100
53113520	M 20 x 1,5	7-13	24	37.0	8.5	50
53113530	M 25 x 1,5	9-17	29	38.5	8	25
53113540	M 32 x 1,5	11-21	36	45.5	9	25
53113550	M 40 x 1,5	19-28	45	48.0	9	10
53113560	M 50 x 1,5	27-35	54	55.5	10	5
53113570	M 63 x 1,5	34-45	67	67.0	15	5
SKINTOP® COLD-R						
53113600	M 12 x 1,5	1-5	16	26.5	6.5	100
53113610	M 16 x 1,5	2-7	20	33.0	7	100
53113620	M 20 x 1,5	5-10	24	37.0	8.5	50
53113630	M 25 x 1,5	6-13	29	38.5	8	25
53113640	M 32 x 1,5	7-15	36	45.5	9	25
53113650	M 40 x 1,5	15-23	45	48.0	9	10
53113660	M 50 x 1,5	22-29	54	55.5	10	5
53113670	M 63 x 1,5	28-39	67	67.0	15	5

Las fotografías e imágenes no son a escala ni deben considerarse representaciones fieles de los respectivos productos.

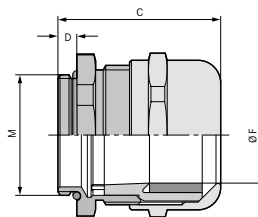
Accesorios

SKINTOP® COLD

- SKINDICHT® SM-M consulte la página 744



SKINTOP® MS-IS-M



Beneficios

- Conexión de rosca corta para disponer de más espacio dentro de los conectores industriales.
- Alcances de sujeción amplios y variables
- Descarga de tracción óptima

Ámbito de uso

- Especialmente diseñado para su uso en conectores industriales.

Composición de producto

- Tuerca métrica según DIN EN 60423
- Basado en la información técnica de la DIN IEC 62444

Aviso

- Insertos de sellado múltiple compatibles. Consulte SKINTOP® DIX PG 21 (25 x 1,5) y DIX PG 29 (32 x 1,5)

Entrega

- El conector rectangular no está incluido, sólo el prensaestopas rojo/negro

Características técnicas



Clasificación ETIM 5/6

ETIM 5.0/6.0 Class-ID: EC000441
ETIM 5.0/6.0 Class-Description:
Prensaestopas



Aviso

Dimensiones de instalación y pares de apriete, consulte el Apéndice T21



Material

Cuerpo: latón niquelado Inserto:
poliamida Junta: CR Junta tórica: NBR



Grado de protección:

IP 68 - 5 bar



Rango de temperaturas

Dinámico: desde -25°C hasta + 100°C
Estático: desde -40°C hasta +100°C

Referencia	Denominación de pieza/tamaño	Alcance de sujeción ØF mm	SW tamaño de llave mm	Longitud media C mm	Longitud roscada D mm	Unidad / unid. embalaje
SKINTOP® MS-IS-M						
53112780	M 25 x 1,5	11-18	30	37.0	5	25
53112790	M 32 x 1,5	16-25	40	43.0	5	25

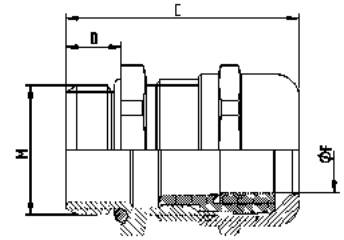
Las fotografías e imágenes no son a escala ni deben considerarse representaciones fieles de los respectivos productos.



SKINTOP® MS-HF-M

i Info

- Prensaestopas para aplicaciones ferroviarias
- Hazard Level: HL 3



Beneficios

- Libre de halógenos y no propagador de la llama
- Descarga de tracción óptima
- Alcances de sujeción amplios y variables
- Máxima fiabilidad

Ámbito de uso

- Metros y trenes
- Para zonas que requieren una estabilidad química y mecánica excepcionales
- En situaciones en que la protección de la propiedad y del personal son una prioridad.

Normas de referencia / Aprobaciones

- DIN EN 45545-2
- DIN EN 45545-3: 2013-08
- DIN EN 1363-1: 2012-10
- DIN EN 13501-2: clasificación E30

Composición de producto

- Tuerca métrica según DIN EN 60423
- Basado en la información técnica de la DIN IEC 62444

Aviso

- Para otras opciones consulte los accesorios SKINTOP® disponibles en métrica

Características técnicas

ETIM **Clasificación ETIM 5/6**
 ETIM 5.0/6.0 Class-ID: EC000441
 ETIM 5.0/6.0 Class-Description:
 Prensaestopas

⚠ Aviso
 Dimensiones de instalación y pares de apriete, consulte el Apéndice T21

⚙ Material
 Cuerpo: latón niquelado Inserto: poliamida sin halógenos conforme a UL94V0 Junta: elastómero especial Junta tórica: elastómero especial

IP **Grado de protección:**
 IP 68 - 5 bar

🌡 Rango de temperaturas
 Dinámico: desde -25°C hasta + 100°C
 Estática: de -40°C a +100°C

Referencia	Denominación de pieza/tamaño	Alcance de sujeción ØF mm	SW tamaño de llave mm	Longitud media C mm	Longitud roscada D mm	Unidad / unid. embalaje
SKINTOP® MS-HF-M						
53112570	M 12 x 1,5	3,5-7	16	26.5	6,5	100
53112571	M 16 x 1,5	4,5-10	20	33.0	7	100
53112572	M 20 x 1,5	7-13	24	37.0	8	50
53112573	M 25 x 1,5	9-17	29	38.5	8	25
53112574	M 32 x 1,5	11-21	36	45.5	9	25
53112575	M 40 x 1,5	19-28	45	48.0	9	10
53112576	M 50 x 1,5	27-35	54	55.5	10	5
53112577	M 63 x 1,5	34-45	67	67.0	15	5

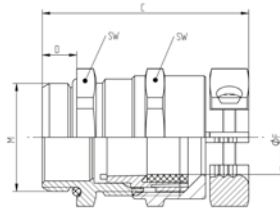
Las fotografías e imágenes no son a escala ni deben considerarse representaciones fieles de los respectivos productos.

Accesorios

- SKINDICHT® SM-M consulte la página 744
- SKINMATIC® MH Set consulte la página 815



SKINTOP® MS-HF-M GRIP



Info

- Prensaestopas para aplicaciones ferroviarias
- Prensaestopas de latón con descarga de tracción centrada y protección antiacodaduras
- Hazard Level: HL 3

Beneficios

- Libre de halógenos y no propagador de la llama
- Protección fiable contra flexión y torsión
- Descarga de tracción elevada
- Soporta grandes fuerzas mecánicas

Ámbito de uso

- Prensaestopas con descarga de tracción de doble estribo para condiciones de uso duras.
- Equipos móviles
- Maquinaria y sistemas en obras
- Grúa y maquinaria de transporte
- Ingeniería de planta

Normas de referencia / Aprobaciones

- DIN EN 45545-2
- DIN EN 45545-3: 2013-08
- DIN EN 1363-1: 2012-10
- DIN EN 13501-2: clasificación E30

Composición de producto

- Tuerca métrica según DIN EN 60423
- Basado en la información técnica de la DIN IEC 62444

Aviso

- Para otras opciones consulte los accesorios SKINTOP® disponibles en métrica

Características técnicas



Clasificación ETIM 5/6

ETIM 5.0/6.0 Class-ID: EC000441
ETIM 5.0/6.0 Class-Description: Prensaestopas



Aviso

Dimensiones de instalación y pares de apriete, consulte el manual de instrucciones



Material

Cuerpo: latón niquelado Inserto: poliamida sin halógenos conforme a UL94V0 Junta: elastómero especial Junta tórica: elastómero especial



Grado de protección:

IP 68 - 5 bar



Rango de temperaturas

Dinámico: desde -25°C hasta + 100°C
Estático: desde -40°C hasta +100°C

Referencia	Denominación de pieza/tamaño	Alcance de sujeción ØF mm	SW tamaño de llave mm	Longitud media C mm	Longitud roscada D mm	Unidad / unid. embalaje
SKINTOP® MS-HF-M GRIP						
53112551	M 16 x 1,5	4,5-10	20	41.0	7	25
53112552	M 20 x 1,5	7-13	24	46.0	8.5	25
53112553	M 25 x 1,5	9-17	29	48.5	8	25
53112554	M 32 x 1,5	11-21	36	56.6	9	25

Las fotografías e imágenes no son a escala ni deben considerarse representaciones fieles de los respectivos productos.

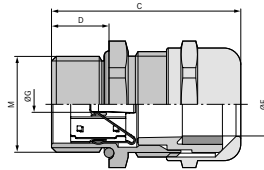




SKINTOP® MS-HF-M SC

Info

- Prensaestopas para aplicaciones ferroviarias
- Hazard Level: HL 3



Beneficios

- Libre de halógenos y no propagador de la llama
- Apropiado para cables e hilos con y sin cubierta interior
- Contacto de pantalla de baja resistencia, óptima protección EMC (CEM)
- Resorte de contacto CEM altamente conductor y flexible para la fácil instalación de varios diámetros de pantalla
- Montaje sencillo en pocos pasos

Ámbito de uso

- Metros y trenes
- Para una puesta a tierra de la malla de cobre y del recubrimiento protector de eje cobre conforme a EMC (CEM).
- Construcción de máquinas e instalaciones
- Tecnología de medición y control
- Tecnología de automatización

Normas de referencia / Aprobaciones

- DIN EN 45545-2
- DIN EN 45545-3: 2013-08
- DIN EN 1363-1: 2012-10
- DIN EN 13501-2: clasificación E30

Composición de producto

- Tuerca métrica según DIN EN 60423
- Basado en la información técnica de la DIN IEC 62444

Aviso

- Para un mejor contacto en carcasas pintadas, anodizadas o con recubrimiento acabado en polvo, necesitará nuestra contratuercas CEM SKINDICHT® SM-PE-M
- Para otras opciones consulte los accesorios SKINTOP® disponibles en métrica

Características técnicas

ETIM Clasificación ETIM 5/6
 ETIM 5.0/6.0 Class-ID: EC000441
 ETIM 5.0/6.0 Class-Description: Prensaestopas

⚠️ Aviso
 Dimensiones de instalación y pares de apriete, consulte el Apéndice T21

🔧 Material
 Cuerpo: latón niquelado Inserto: poliamida sin halógenos conforme a UL94V0 Junta: elastómero especial Junta tórica: elastómero especial

IP Grado de protección:
 IP 68 - 5 bar

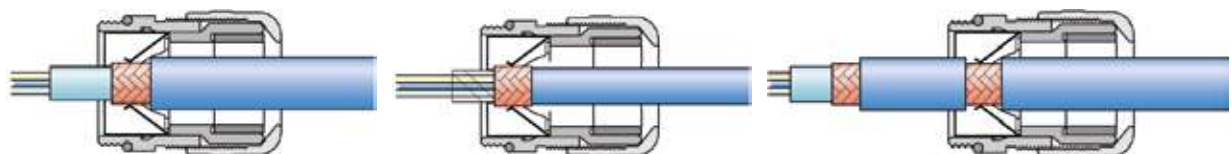
🌡️ Rango de temperaturas
 Dinámico: desde -25°C hasta + 100°C
 Estático: desde -40°C hasta +100°C

Referencia	Denominación de pieza/tamaño	Alcance de sujeción ØF mm	Ø mínimo sobre malla en mm	SW tamaño de llave mm	Longitud media C mm	Longitud roscada D mm	Unidad / unid. embalaje
SKINTOP® MS-HF-M SC							
53112530	M 12 x 1,5	3,5-7	1	16	26.5	6.5	50
53112531	M 16 x 1,5	4,5-10	4	20	33.0	7	50
53112532	M 20 x 1,5	7-13	5	24	37.0	8.5	25
53112533	M 25 x 1,5	9-17	7.5	29	38.5	8	25
53112534	M 32 x 1,5	11-21	9	36	45.5	9	25
53112535	M 40 x 1,5	19-28	15	45	48.0	9	10
53112536	M 50 x 1,5	27-35	21	54	55.5	10	5

Las fotografías e imágenes no son a escala ni deben considerarse representaciones fieles de los respectivos productos.

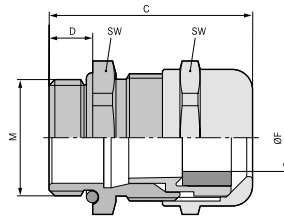
Accesorios

- SKINDICHT® SM-PE-M consulte la página 744





SKINTOP® MS-HF-M BRUSH



Info

- Prensaestopas para aplicaciones ferroviarias
- Hazard Level: HL 3

Beneficios

- Libre de halógenos y no propagador de la llama
- Contacto de la pantalla de 360° óptimo, de baja resistencia
- Rápida instalación en comparación con otros sistemas existentes
- Máxima fiabilidad
- Máxima libertad de ensamblaje y ajuste del cable

Ámbito de uso

- Metros y trenes
- Sistemas de automatización
- Sistemas de accionamiento eléctrico elevado
- Convertidores de frecuencia
- Sistemas de transporte y transmisión.

Normas de referencia / Aprobaciones

- DIN EN 45545-2
- DIN EN 45545-3: 2013-08
- DIN EN 1363-1: 2012-10
- DIN EN 13501-2: clasificación E30

Composición de producto

- Tuerca métrica según DIN EN 60423
- Basado en la información técnica de la DIN IEC 62444

Aviso

- Para un mejor contacto en carcasas pintadas, anodizadas o con recubrimiento acabado en polvo, necesitará nuestra contratuerca CEM SKINDICHT® SM-PE-M
- Para otras opciones consulte los accesorios SKINTOP® disponibles en métrica

Características técnicas



Clasificación ETIM 5/6

ETIM 5.0/6.0 Class-ID: EC000441
ETIM 5.0/6.0 Class-Description:
Prensaestopas



Aviso

Dimensiones de instalación y pares de apriete, consulte el Apéndice T21



Material

Cuerpo: latón niquelado Inserto: poliamida sin halógenos conforme a UL94V0 Junta: alambre de latón Junta: elastómero especial Junta tórica: elastómero especial



Grado de protección:

IP 68 - 5 bar



Rango de temperaturas

Estática: de -40°C a +100°C
Dinámico: desde -25°C hasta +100°C

Referencia	Denominación de pieza/tamaño	Alcance de sujeción ØF mm	Ø mínimo sobre malla en mm	SW tamaño de llave mm	Longitud media C mm	Longitud roscada D mm	Unidad / unid. embalaje
SKINTOP® MS-HF-M BRUSH							
53112543	M 25 x 1,5	9-17	6	29	36.0	8	10
53112544	M 32 x 1,5	11-21	8	36	42.2	9	5
53112545	M 40 x 1,5	19-28	10	45	49.5	9	5
53112546	M 50 x 1,5	27-35	14	54	52.0	10	5
53112547	M 63 x 1,5	34-45	20	67	61.3	15	1

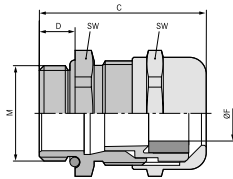
Las fotografías e imágenes no son a escala ni deben considerarse representaciones fieles de los respectivos productos.

Accesorios

- SKINDICHT® SM-PE-M consulte la página 744



SKINTOP® MS-M ATEX / SKINTOP® MSR-M ATEX



SKINTOP® MS-M ATEX



SKINTOP® MSR-M ATEX

Beneficios

SKINTOP® MS-M ATEX

- Estabilidad ante la tensión dinámica
- Descarga de tracción elevada
- Alcances de sujeción amplios y variables
- Máxima fiabilidad

Ámbito de uso

SKINTOP® MS-M ATEX

- Para dispositivos y máquinas en zonas ATEX
- Equipo grupo II / Categoría 2G + 1D
- Aplicaciones móviles offshore y marítimas
- Industria química y petroquímica

SKINTOP® MSR-M ATEX

- Con inserto de sellado reductor, para sellar cables con diámetros exteriores menores.

Características de producto

SKINTOP® MS-M ATEX

- SKINTOP® MS-M-XL ATEX es similar a SKINTOP® MS-M ATEX, pero tiene una rosca de conexión ampliada para paredes gruesas

Normas de referencia / Aprobaciones

SKINTOP® MS-M ATEX

- UL File Nr. E79903

Composición de producto

- Tuerca métrica según DIN EN 60423
- Basado en la información técnica de la DIN IEC 62444

Aviso

SKINTOP® MS-M ATEX

- Para ver los accesorios compatibles, consulte SKINTOP® SDV-M ATEX

SKINTOP® MSR-M ATEX

- Para ver los accesorios compatibles, consulte SKINTOP® SDVR-M ATEX

Características técnicas



Clasificación ETIM 5/6

ETIM 5.0/6.0 Class-ID: EC000441
ETIM 5.0/6.0 Class-Description: Prensaestopas



Aviso

Dimensiones de instalación y pares de apriete, consulte el manual de instrucciones



Certificaciones

CE 0637 Ex II 2G
Ex eb IIC Ex II 1D
Ex ta IIIC
IECEx IBE 13.0026X



Material

Cuerpo: latón niquelado Inserto: poliamida Junta: CR Junta tórica: NBR

Ensayos

DIN EN 60079-0
DIN EN 60079-7
DIN EN 60079-31



Grado de protección:

IP 68 - 10 bar
NEMA Type 1,4 x, 6,12



Rango de temperaturas

de -30 °C hasta +90 °C

Referencia	Denominación de pieza/tamaño	Alcance de sujeción ØF mm	SW tamaño de llave mm	Longitud media C mm	Longitud roscada D mm	Unidad / unid. embalaje
SKINTOP® MS-M ATEX						
53112700	M 12 x 1,5	3.0 - 7.0	16	26.5	6.5	100
53112710	M 16 x 1,5	4.5 - 10.0	20	33.0	7	100
53112720	M 20 x 1,5	7.0 - 13.0	24	37.0	8.5	50
53112730	M 25 x 1,5	9.0 - 17.0	29	38.5	8	25
53112740	M 32 x 1,5	11.0 - 21.0	36	45.5	9	25
53112750	M 40 x 1,5	19.0 - 28.0	45	48.0	9	10
53112760	M 50 x 1,5	26.0 - 35.0	54	55.5	10	5
53112770	M 63 x 1,5	34.0 - 45.0	67	67.0	15	5
53112779	M 63 x 1,5 plus	44.0 - 55.0	75	65.5	15	1
SKINTOP® MS-M-XL ATEX						
53112800	M 12 x 1,5	3.0 - 7.0	16	26.0	12	100
53112810	M 16 x 1,5	4.5 - 10.0	20	33.0	12	100
53112820	M 20 x 1,5	7.0 - 13.0	24	37.0	12	50
53112830	M 25 x 1,5	9.0 - 17.0	29	38.5	12	25
53112840	M 32 x 1,5	11.0 - 21.0	36	45.5	15	25
53112850	M 40 x 1,5	19.0 - 28.0	45	48.0	15	10
53112860	M 50 x 1,5	26.0 - 35.0	54	55.5	15	5
SKINTOP® MSR-M ATEX						
53112705	M 12 x 1,5	2.0 - 5.0	16	26.5	6.5	100
53112715	M 16 x 1,5	4.0 - 7.0	20	33.0	7	100
53112725	M 20 x 1,5	5.0 - 10.0	24	37.0	8.5	50
53112735	M 25 x 1,5	6.0 - 13.0	29	38.5	8	25
53112745	M 32 x 1,5	7.0 - 15.0	36	45.5	9	25
53112755	M 40 x 1,5	16.0 - 23.0	45	48.0	9	10
53112765	M 50 x 1,5	19.0 - 29.0	54	55.5	10	5
53112775	M 63 x 1,5	32.0 - 39.0	67	67.0	15	5

Las fotografías e imágenes no son a escala ni deben considerarse representaciones fieles de los respectivos productos.

Accesorios

SKINTOP® MS-M ATEX

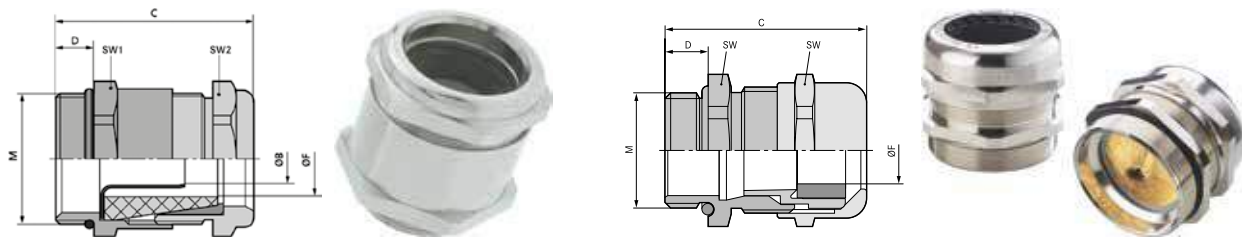
- SKINTOP® SDV-M ATEX consulte la página 711

SKINTOP® MSR-M ATEX

- SKINTOP® SDVR-M ATEX consulte la página 711



SKINTOP® MS-M ATEX BRUSH



Beneficios

- Ensamblaje más rápido y menos complicado que con otros sistemas
- Contacto de la pantalla de 360° óptimo, de baja resistencia
- Fácil ajuste del cable instalado
- Desmontaje sencillo
- Anti estático, resistente a impactos en frío seguro

Ámbito de uso

- Para una puesta a tierra de la malla de cobre y del recubrimiento protector de eje cobre conforme a EMC (CEM).
- Industria química y petroquímica
- Ingeniería de planta
- Equipo grupo II / Categoría 2G+1D
- Para dispositivos y máquinas en zonas ATEX

Composición de producto

- Tuerca métrica según DIN EN 60423
- Basado en la información técnica de la DIN IEC 62444

Aviso

- Modelo SKINDICHT® SHVE-M 20x1,5 ATEX con casquillo de puesta a tierra CEM para cubrir pequeñas zonas de fijación de cables
- El SKINDICHT® SHVE-M 20x1,5 ATEX no tiene certificación IECEx

Características técnicas

ETIM **Clasificación ETIM 5/6**
 ETIM 5.0/6.0 Class-ID: EC000441
 ETIM 5.0/6.0 Class-Description:
 Prensaestopas

▼ **Aviso**
 Dimensiones de instalación y pares de apriete, consulte el manual de instrucciones

DIN VDE **Certificaciones**
 CE 0637 Ex II 2G
 Ex eb IIC Ex II 1D
 Ex ta IIIC
 IECEx IBE 13.0026X

⊕ **Material**
 SKINTOP® MS-M ATEX BRUSH
 Cuerpo: latón niquelado
 Inserto: poliamida espacial
 Escobilla CEM: latón
 Sellado: elastómero especial
 Junta tórica: elastómero especial
 SKINDICHT® SHVE-M ATEX
 Cuerpo: latón niquelado
 Manga de tierra: latón
 Cono de obturación: elas

Ensayos
 DIN EN 60079-0
 DIN EN 60079-7
 DIN EN 60079-31

IP **Grado de protección:**
 IP 68 - 10 bar

0+T **Rango de temperaturas**
 SKINTOP® MS-M ATEX BRUSH
 -30°C hasta +90°C
 SKINDICHT® SHVE-M ATEX
 -20°C hasta +80°C

Referencia	Denominación de pieza/tamaño	Ø mm exterior desde - hasta	Ø mínimo sobre malla en mm	SW tamaño de llave mm	Longitud roscada D mm	Unidad / unid. embalaje
SKINDICHT® SHVE-M ATEX						
52107102	M 20 x 1,5	6.9 - 8.9	5	22	6	10
SKINTOP® MS-M ATEX BRUSH						
52110023	M 25 x 1,5	9.0 - 17.0	6	29	8	10
52110024	M 32 x 1,5	11.0 - 21.0	8	36	9	5
52110025	M 40 x 1,5	19.0 - 28.0	10	45	9	5
52110026	M 50 x 1,5	27.0 - 35.0	14	54	10	5
52110027	M 63 x 1,5	34.0 - 45.0	20	67	15	1
52110028	M 63 x 1,5 plus	44.0 - 55.0	25	75	15	1

Las fotografías e imágenes no son a escala ni deben considerarse representaciones fieles de los respectivos productos.



SKINTOP® SDV-M ATEX / SKINTOP® SDVR-M ATEX



SKINTOP® SDV-M ATEX

Beneficios

SKINTOP® SDV-M ATEX

- Sellado permanente y seguro en áreas con peligro de explosión
- Fácil de ensamblar
- Máxima protección

SKINTOP® SDVR-M ATEX

- Para ver ventajas, consulte SKINTOP® SDV-M ATEX

Ámbito de uso

SKINTOP® SDV-M ATEX

- SKINTOP® SDV-M para la utilización en conjunto con SKINTOP® MS-M ATEX, MS-M ATEX BRUSH o SKINTOP® K-M ATEX plus (azul).
- Equipo grupo II / Categoría 2G+1D

SKINTOP® SDVR-M ATEX

- SKINTOP® SDVR-M para la utilización en conjunto con SKINTOP® MSR-M ATEX o SKINTOP® KR-M ATEX (azul).
- Equipo grupo II / Categoría 2G+1D

Aviso

SKINTOP® SDV-M ATEX

- Fuera de zonas con riesgo de explosión también se puede utilizar en combinación con SKINTOP® STR-M y SKINTOP® MSR-M

SKINTOP® SDVR-M ATEX

- Outside areas with a risk of explosion, also suitable for use in combination with SKINTOP® STR-M and SKINTOP® MSR-M

Características técnicas



Clasificación ETIM 5/6

ETIM 5.0/6.0 Class-ID: EC000032
ETIM 5.0/6.0 Class-Description:
Tapones para prensaestopas



Aviso

Dimensiones de instalación y pares de apriete, consulte el manual de instrucciones



Material

CR



Grado de protección:

IP 68 - 10 bar



Rango de temperaturas

desde -30 °C hasta +70 °C
puntualmente hasta +90 °C

Referencia	Denominación de pieza/tamaño	Altura de cabeza mm SKINTOP®	Unidad / unid. embalaje
SKINTOP® SDV-M ATEX			
54113002	M 12 ATEX	3.0	50
54113012	M 16 ATEX	3.0	50
54113022	M 20 ATEX	3.5	50
54113032	M 25 ATEX	3.5	50
54113042	M 32 ATEX	4.0	25
54113052	M 40 ATEX	4.0	25
54113062	M 50 ATEX	4.5	10
54113072	M 63 ATEX	4.5	5
SKINTOP® SDVR-M ATEX			
54113013	M 16 ATEX	4.0	50
54113023	M 20 ATEX	5.0	50
54113033	M 25 ATEX	5.0	50
54113043	M 32 ATEX	5.5	25

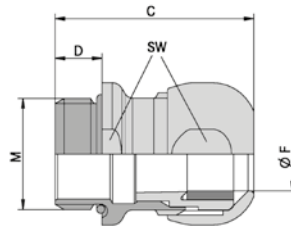
Las fotografías e imágenes no son a escala ni deben considerarse representaciones fieles de los respectivos productos.

Accesorios

- SKINTOP® K-M ATEX plus
- SKINTOP® K-M ATEX plus blau
- SKINTOP® KR-M ATEX plus
- SKINTOP® KR-M ATEX plus blau
- SKINTOP® MS-M ATEX
- SKINTOP® MSR-M ATEX



SKINTOP® INOX / SKINTOP® INOX-R



Beneficios

- Resistente a la corrosión
- Resistente al agua marina
- Superficies lisas y sin filos
- Diseño compacto
- Alcances de sujeción amplios y variables

Ámbito de uso

- Para uso en onshore y offshore
- Plantas de embotellado y destilerías
- Industria alimentaria (zona libre de productos, zona de salpicaduras)

Normas de referencia / Aprobaciones

- ECOLAB® Estándar industrial en el campo profesional de la limpieza y desinfección
- DIN EN 1672-2 Directriz para el diseño de la maquinaria
- DIN EN ISO 14159 Seguridad de maquinaria - Requerimientos higiénicos para el diseño de máquinas

Composición de producto

- Tuerca métrica según DIN EN 60423
- Basado en la información técnica de la DIN IEC 62444

Info

- Versión de acero inoxidable con diseño compacto e higiénico
- Para uso en la "splash zone" en la producción de alimentos

Características técnicas

ETIM **Clasificación ETIM 5/6**
ETIM 5.0/6.0 Class-ID: EC000441
ETIM 5.0/6.0 Class-Description: Prensaestopas

Material
Cuerpo: acero inoxidable - V4A (1.4044 / 316L)
Uso: poliamida
Junta: silicona
Junta tórica: silicona

IP **Grado de protección:**
IP 68 - 10 bar (M12 - M20)
IP 68 - 5 bar (M25 - M50)
IP 69
NEMA Type 1, 2, 4X, 6, 12

Rango de temperaturas
desde -40 °C hasta +100 °C

Referencia	Denominación de pieza/tamaño	Alcance de sujeción ØF mm	Longitud roscada D mm	SW tamaño de llave mm	Longitud media C mm	Unidad / unid. embalaje
SKINTOP® INOX						
53806739	M 12 x 1,5	4-7	6.5	16	29.3	5
53806740	M 16 x 1,5	6-10	7	20	32.4	5
53806741	M 20 x 1,5	7-13	8	24	35.5	5
53806742	M 25 x 1,5	9-17	8	29	39.2	5
53806743	M 32 x 1,5	11-21	9	36	44.6	5
53806744	M 40 x 1,5	19-28	9	45	51.2	5
53806745	M 50 x 1,5	27-35	10	54	56.2	5
SKINTOP® INOX-R						
53806749	M 12 x 1,5	3-5	6.5	16	29.3	5
53806750	M 16 x 1,5	5-7	7	20	32.4	5
53806751	M 20 x 1,5	6-10	8	24	35.0	5
53806752	M 25 x 1,5	7-13	8	29	39.2	5
53806753	M 32 x 1,5	8-15	9	36	44.6	5
53806754	M 40 x 1,5	15-23	9	45	51.2	5
53806755	M 50 x 1,5	22-29	10	54	56.2	5

Las fotografías e imágenes no son a escala ni deben considerarse representaciones fieles de los respectivos productos.

Productos similares

- SKINDICHT® CN-M consulte la página 739
- SKINTOP® HYGIENIC

Accesorios

- Contratuercas adecuadas SKINDICHT® SM CrNi M





SKINTOP® INOX SC



Info

- Versión de acero inoxidable con diseño compacto e higiénico
- Excelente protección EMC (CEM)

Beneficios

- Superficies lisas y sin filos
- Diseño compacto
- Alcances de sujeción amplios y variables
- Contacto de pantalla de baja resistencia, óptima protección EMC (CEM)
- Resorte de contacto CEM altamente conductor y flexible para la fácil instalación de varios diámetros de pantalla

Ámbito de uso

- Para una puesta a tierra de la malla de cobre y del recubrimiento protector de eje de cobre conforme a EMC (CEM).
- Industria farmacéutica
- Industria alimentaria (zona libre de productos, zona de salpicaduras)
- Para uso en onshore y offshore
- Plantas de embotellado y destilerías

Normas de referencia / Aprobaciones

- DIN EN ISO 14159
Seguridad de maquinaria - Requerimientos higiénicos para el diseño de máquinas
- DIN EN 1672-2
Directriz para el diseño de la maquinaria
- ECOLAB®
Estándar industrial en el campo profesional de la limpieza y desinfección

Composición de producto

- Tuerca métrica según DIN EN 60423
- Basado en la información técnica de la DIN IEC 62444

Aviso

- Para un mejor contacto en carcasas pintadas, anodizadas o con recubrimiento acabado en polvo, necesitará nuestra contratuerca CEM SKINDICHT® SM-PE
- Accesorios adecuados, consulte la lista de accesorios métricos de SKINTOP®

Características técnicas

ETIM **Clasificación ETIM 5/6**
ETIM 5.0/6.0 Class-ID: EC000441
ETIM 5.0/6.0 Class-Description: Prensaestopas

Aviso
Dimensiones de instalación y pares de apriete, consulte el manual de instrucciones

Material
Cuerpo: acero inoxidable - V4A (1.4044 / 316L)
Uso: poliamida
Junta: silicona
Junta tórica: silicona

IP **Grado de protección:**
IP 68 - 10 bar (M12 - M20)
IP 68 - 5 bar (M25 - M50)
IP 69
NEMA Type 1, 2, 4X, 6, 12

Rango de temperaturas
desde -40 °C hasta +100 °C

Referencia	Denominación de pieza/tamaño	Alcance de sujeción ØF mm	Longitud roscada D mm	SW tamaño de llave mm	Longitud media C mm	Longitud roscada D mm	Unidad / unid. embalaje
SKINTOP® INOX SC							
53806720	M 12 x 1,5	4-7	6.5	16	29.3	6.5	5
53806722	M 16 x 1,5	6-10	7	20	32.4	7	5
53806724	M 20 x 1,5	7-13	8	24	35.5	8	5
53806726	M 25 x 1,5	9-17	8	29	39.2	8	5
53806728	M 32 x 1,5	11-21	9	36	44.6	9	5

Las fotografías e imágenes no son a escala ni deben considerarse representaciones fieles de los respectivos productos.

Productos similares

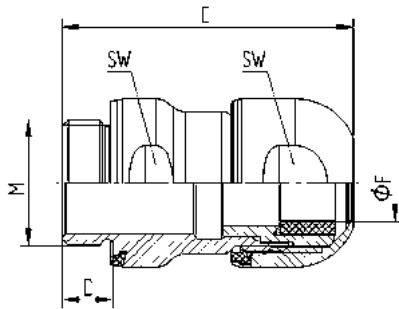
- SKINDICHT® CN-M consulte la página 739
- SKINTOP® HYGIENIC

Accesorios

- Contratuerca adecuada SKINDICHT® SM CrNi M



SKINTOP® HYGIENIC / SKINTOP® HYGIENIC-R



Info

- Ideal para áreas higiénicas críticas - resistente, sin aristas, robusto y fiable
- Sin huecos, cavidades o rosca exterior, por lo tanto, no hay riesgo de contaminación en las maquinarias, equipos o componentes de alimentación.

Beneficios

- Diseño higiénico para una limpieza idónea
- Las superficies lisas y la ausencia de aristas previene la acumulación de fluidos y la formación de microorganismos

Ámbito de uso

- Máquinas, plantas y componentes alimentarios
- Para uso en "product zone"
- Industria farmacéutica

Normas de referencia / Aprobaciones

- EHEDG (TYPE EL Class I AUX)
Diseño higiénico para maquinaria y componentes
- ECOLAB®
Estándar industrial en el campo profesional de la limpieza y desinfección
- FDA 21 CFR 177.2600
Elemento de sellado especial para la industria de alimentación y bebidas en Norte América
- DIN EN 1672-2
Directriz para el diseño de la maquinaria
- DIN EN ISO 14159
Seguridad de maquinaria - Requerimientos higiénicos para el diseño de máquinas

Composición de producto

- Su diseño y materiales permiten un limpiado fácil y seguro
- El color azul del material de sellado permite distinguir y localizar rápidamente los restos de comida
- Un montaje completo es fácilmente realizable desde el exterior
- Tuerca métrica según DIN EN 60423
- Basado en la información técnica de la DIN IEC 62444

Aviso

- Llave de instalación para muy alta densidad de empaquetado bajo petición

Características técnicas

Clasificación ETIM 5/6
ETIM 5.0/6.0 Class-ID: EC000441
ETIM 5.0/6.0 Class-Description: Prensaestopas

Material
Cuerpo: acero inoxidable - V4A (1.4404 / 316L)
Uso: poliamida
Junta: FKM

Grado de protección:
IP 68 - 10 bar
IP 69
NEMA Type 1, 2, 4X, 6, 12

Rango de temperaturas
-20 °C a +80 °C

Referencia	Denominación de pieza/tamaño	Alcance de sujeción ØF mm	Longitud roscada D mm	SW tamaño de llave mm	Longitud media C mm	Longitud roscada D mm	Unidad / unid. embalaje
SKINTOP® HYGIENIC							
53105100	M 12 x 1,5	4-6	6.5	16	38.4	6.5	5
53105110	M 16 x 1,5	6,5-9	7	20	41.4	7	5
53105120	M 20 x 1,5	9-12	8	24	46.4	8	5
53105130	M 25 x 1,5	11,5-15,5	8	29	48.9	8	5
SKINTOP® HYGIENIC-R							
53105200	M 12 x 1,5	3-4,5	6.5	16	38.4	6.5	5
53105210	M 16 x 1,5	4,5-7	7	20	41.4	7	5
53105220	M 20 x 1,5	7-10	8	24	46.4	8	5
53105230	M 25 x 1,5	9-12,5	8	29	48.9	8	5

Tamaños adicionales por encargo.

Las fotografías e imágenes no son a escala ni deben considerarse representaciones fieles de los respectivos productos.

Productos similares

- SKINTOP® INOX / SKINTOP® INOX-R consulte la página 712
- SKINTOP® INOX SC consulte la página 713
- SKINTOP® INOX NPT consulte la página 768

Accesorios

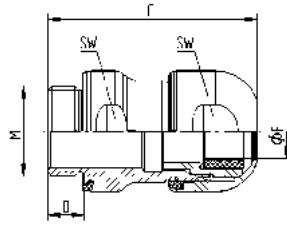
- Contratuercas adecuadas SKINDICHT® SM CrNi M



SKINTOP® HYGIENIC SC

i Info

- Ideal para áreas higiénicas críticas - resistente, sin aristas, robusto y fiable
- Sin huecos, cavidades o rosca exterior, por lo tanto, no hay riesgo de contaminación en las maquinarias, equipos o componentes de alimentación.



Beneficios

- Contacto de pantalla de baja resistencia, óptima protección EMC (CEM)
- Resorte de contacto EMC (CEM) altamente conductor y flexible para la fácil instalación de varios diámetros de pantalla
- Diseño higiénico para una limpieza idónea
- Las superficies lisas y la ausencia de aristas previene la acumulación de fluidos y la formación de microorganismos

Ámbito de uso

- Para una puesta a tierra de la malla de cobre y del recubrimiento protector de eje de cobre conforme a EMC (CEM).
- Máquinas, plantas y componentes alimentarios
- Para uso en "product zone"
- Industria farmacéutica

Normas de referencia / Aprobaciones

- EHEDG (TYPE EL Class I AUX) Diseño higiénico para maquinaria y componentes
- ECOLAB® Estándar industrial en el campo profesional de la limpieza y desinfección
- FDA 21 CFR 177.2600 Elemento de sellado especial para la industria de alimentación y bebidas en Norte América
- DIN EN 1672-2 Directriz para el diseño de la maquinaria
- DIN EN ISO 14159 Seguridad de maquinaria - Requerimientos higiénicos para el diseño de máquinas

Composición de producto

- Su diseño y materiales permiten un lavado fácil y seguro
- El color azul del material de sellado permite distinguir y localizar rápidamente los restos de comida
- Un montaje completo es fácilmente realizable desde el exterior
- Tuerca métrica según DIN EN 60423
- Basado en la información técnica de la DIN IEC 62444

Aviso

- Llave de instalación para muy alta densidad de empaquetado bajo petición

Características técnicas

- ETIM Clasificación ETIM 5/6**
ETIM 5.0/6.0 Class-ID: EC000441
ETIM 5.0/6.0 Class-Description: Prensaestopas
- Material**
Cuerpo: acero inoxidable - V4A (1.4404 / 316L)
Uso: poliamida
Junta: FKM
- IP Grado de protección:**
IP 68 - 10 bar
IP 69
NEMA Type 1, 2, 4X, 6, 12
- Rango de temperaturas**
-20 °C a +80 °C

Referencia	Denominación de pieza/tamaño	Alcance de sujeción ØF mm	SW tamaño de llave mm	Longitud media C mm	Longitud roscada D mm	Unidad / unid. embalaje
SKINTOP® HYGIENIC SC						
53105300	M 12 x 1,5	4-6	16	38.4	6.5	5
53105301	M 16 x 1,5	6,5-9	20	41.4	7	5
53105302	M 20 x 1,5	9-12	24	46.4	8	5
53105303	M 25 x 1,5	11,5-15,5	29	48.9	8	5

Tamaños adicionales por encargo.
Las fotografías e imágenes no son a escala ni deben considerarse representaciones fieles de los respectivos productos.

Productos similares

- SKINTOP® INOX / SKINTOP® INOX-R consulte la página 712
- SKINTOP® INOX SC consulte la página 713

Accesorios

- Contratuera adecuada SKINDICHT® SM CrNi M



SKINTOP® GMP-GL-M



Beneficios

- Fibra de vidrio reforzada para una mayor estabilidad mecánica
- La superficie de contacto impide que se arañe la carcasa al montarla con la llave inglesa

Ámbito de uso

- Para fijar los prensaestopas SKINTOP® en agujeros no roscados

Normas de referencia / Aprobaciones

- UL File Nr. E79903

Composición de producto

- Tuerca métrica según DIN EN 60423
- Basado en la información técnica de la DIN IEC 62444

Aviso

- Cuenta con aprobación UL, únicamente cuando se utiliza con los prensaestopas de poliamida SKINTOP® con aprobación UL

Características técnicas

Clasificación ETIM 5/6
ETIM 5.0/6.0 Class-ID: EC000441
ETIM 5.0/6.0 Class-Description:
Prensaestopas

Bajo demanda
Disponible sin anillo
(sin superficie para herramienta de montaje)

Colores disponibles
RAL 7001 gris plateado
RAL 7035 gris claro
RAL 9005 negro / resistente a los rayos UV

Material
Poliamida, fibra de vidrio reforzada

Rango de temperaturas
Estática: de -40°C a +100°C
Dinámico: de -20 °C hasta +100 °C

Referencia	Denominación de pieza/tamaño	SW tamaño de llave mm	Unidad / unid. embalaje
SKINTOP® GMP-GL-M gris plateado			
53119000	M 12 x 1,5	17	100
53119010	M 16 x 1,5	22	100
53119020	M 20 x 1,5	27	100
53119030	M 25 x 1,5	34	100
53119040	M 32 x 1,5	41	100
53119050	M 40 x 1,5	50	25
53119060	M 50 x 1,5	60	25
53119070	M 63 x 1,5	75	25
SKINTOP® GMP-GL-M negro			
53119100	M 12 x 1,5	17	100
53119110	M 16 x 1,5	22	100
53119120	M 20 x 1,5	27	100
53119130	M 25 x 1,5	34	100
53119140	M 32 x 1,5	41	100
53119150	M 40 x 1,5	50	25
53119160	M 50 x 1,5	60	25
53119170	M 63 x 1,5	75	25
SKINTOP® GMP-GL-M gris claro			
53119003	M 12 x 1,5	17	100
53119013	M 16 x 1,5	22	100
53119023	M 20 x 1,5	27	100
53119033	M 25 x 1,5	34	100
53119043	M 32 x 1,5	41	100
53119053	M 40 x 1,5	50	25
53119063	M 50 x 1,5	60	25
53119073	M 63 x 1,5	75	25

Las fotografías e imágenes no son a escala ni deben considerarse representaciones fieles de los respectivos productos.

Accesorios

- SKINTOP® ST-M
- SKINTOP® STR-M



SKINTOP® GMP-HF-M



Beneficios

- Libre de halógenos
- De combustión lenta, conforme a UL 94 V0
- Autoextinguible, no gotea

Ámbito de uso

- Para fijar los prensaestopas SKINTOP® en agujeros no roscados
- Aeropuertos
- Construcción de túneles
- Metros
- Edificios públicos y locales de pública concurrencia.

Composición de producto

- Tuerca métrica según DIN EN 60423
- Basado en la información técnica de la DIN IEC 62444

Características técnicas

- Clasificación ETIM 5/6**
 ETIM 5.0/6.0 Class-ID: EC000441
 ETIM 5.0/6.0 Class-Description: Prensaestopas
- Colores disponibles**
 RAL 7035 gris claro
- Material**
 poliamida sin halógenos conforme a UL94V0
- Rango de temperaturas**
 Estática: de -40°C a +100°C
 Dinámico: de -20 °C hasta +100 °C

Referencia	Denominación de pieza/tamaño	SW tamaño de llave mm	Unid. de embalaje
SKINTOP® GMP-HF-M			
53119200	M 12 x 1,5	17	100
53119210	M 16 x 1,5	22	100
53119220	M 20 x 1,5	27	100
53119230	M 25 x 1,5	34	100
53119240	M 32 x 1,5	41	100
53119250	M 40 x 1,5	50	25
53119260	M 50 x 1,5	60	25
53119270	M 63 x 1,5	75	25

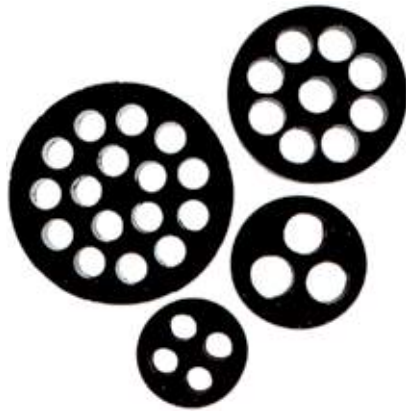
Las fotografías e imágenes no son a escala ni deben considerarse representaciones fieles de los respectivos productos.

Accesorios

- SKINTOP® ST-HF-M consulte la página 693



SKINTOP® DIX-M



Beneficios

- Apto para insertar distintos tipos de cables o hilos en un único casquillo
- La densidad mayor del embalaje permite una parte constructiva menor

Ámbito de uso

- Para uso con prensaestopas SKINTOP®.
- En lugar del inserto de obturación se utiliza una junta con varios orificios

Aviso

- IP 68: se consige cuando todas la aberturas están cerradas y todos los orificios están ocupados de manera óptima; p. ej. cuando se usan cables con diámetro nominal y/o tapones de sellado SKINTOP® DIX-DV

Composición de producto

- SKINTOP® DIX-M VITON® es resistente a aceites, agua, soluciones alcalinas, ácidos, disolventes, etc.

Características técnicas

Clasificación ETIM 5/6
 ETIM 5.0/6.0 Class-ID: EC000032
 ETIM 5.0/6.0 Class-Description:
 Tapones para prensaestopas

Bajo demanda
 Formas especiales

Colores disponibles
 RAL 9005 negro

Material
 NBR
 FKM

Grado de protección:
 IP 54

Rango de temperaturas
 de -50°C a +100°C

Referencia	Denominación de pieza/tamaño	Tamaño M	Número de cables x Ø cable	Unidad / unid. embalaje
SKINTOP® DIX-M				
53316220	16220	M 16	2 x 2.0	100
53316230	16230	M 16	2 x 3.0	100
53316240	16240	M 16	2 x 4.0	100
53316420	16420	M 16	4 x 2.0	100
53320250	20250	M 20	2 x 5.0	100
53320260	20260	M 20	2 x 6.0	100
53320340	20340	M 20	3 x 4.0	100
53320353	20353	M 20	3 x 5.3	100
53320440	20440	M 20	4 x 4.0	100
53320920	20920	M 20	9 x 2.0	100
53320430	20430	M 20	4 x 3.0	100
53325260	25260	M 25	2 x 6.0	50
53325250	25250	M 25	2 x 5.0	50
53325350	25350	M 25	3 x 5.0	50
53325360	25360	M 25	3 x 6.0	50
53325370	25370	M 25	3 x 7.0	50
53325450	25450	M 25	4 x 5.0	50
53325540	25540	M 25	5 x 4.0	50
53325640	25640	M 25	6 x 4.0	50
53332270	32270	M 32	2 x 7.0	50
53332280	32280	M 32	2 x 8.0	50
53332290	32290	M 32	2 x 9.0	50
53332370	32370	M 32	3 x 7.0	50
53332380	32380	M 32	3 x 8.0	50
53332460	32460	M 32	4 x 6.0	50
53332470	32470	M 32	4 x 7.0	50
53332560	32560	M 32	5 x 6.0	50
53332650	32650	M 32	6 x 5.0	50
53332840	32840	M 32	8 x 4.0	50
53332850	32850	M 32	8 x 5.0	50
53332940	32940	M 32	9 x 4.0	50
53340290	40290	M 40	2 x 9.0	25
53340310	40310	M 40	3 x 10.0	25
53340480	40480	M 40	4 x 8.0	25
53340490	40490	M 40	4 x 9.0	25
53340580	40580	M 40	5 x 8.0	25
53340590	40590	M 40	5 x 9.0	25
53340670	40670	M 40	6 x 7.0	25
53340860	40860	M 40	8 x 6.0	25
53340969	40969	M 40	9 x 6.9	25
53350118	50118	M 50	11 x 8.0	10
53350680	50680	M 50	6 x 8.0	10
53350780	50780	M 50	7 x 8.0	10
53350870	50870	M 50	8 x 7.0	10
53350147	50147	M 50	14 x 7.0	10
53350164	50164	M 50	16 x 4.0	10
53350166	50166	M 50	16 x 6.0	10
SKINTOP® DIX-M FKM				
53420250	20250	M 20	2 x 5.0	100
53420260	20260	M 20	2 x 6.0	100
53440969	40969	M 40	9 x 6.9	25

Las fotografías e imágenes no son a escala ni deben considerarse representaciones fieles de los respectivos productos.

Accesorios

- SKINTOP® CLICK consulte la página 687
- SKINTOP® ST-M consulte la página 684
- SKINTOP® MS-M consulte la página 696
- SKINTOP® DIX-DV consulte la página 720



SKINTOP® DIX-M AUTOMATION



Beneficios

- Sellado óptimo cuando se utilizan cables de bus ASI
- Inserción sencilla de los cables premontados (con bus de campo o conector RJ-45)
- Protección frente a descarga de tracción

Ámbito de uso

- Estos sellos pueden usarse en lugar de nuestros sellos estándar en los prensaestopas SKINTOP®.
- Cuadros eléctricos
- Paneles de control
- Usos de oficina
- Tecnología de automatización

Aviso

- Se obtiene estanqueidad IP68 cuando todos los orificios están ocupados de manera óptima; p. ej. cuando se usan cables ASI estándar

Composición de producto

- Según las dimensiones de corte para cables de bus AS-I
- Sellado con agujero y corte para una inserción fácil de cables RJ-45 de red premontados
- Sellado con orificio y corte para una inserción fácil de cables de bus de campo premontados
- Insertos de sellado múltiple con perforaciones previas y secciones longitudinales para la introducción de varios cables precableados

Características técnicas

- Clasificación ETIM 5/6**
 ETIM 5.0/6.0 Class-ID: EC000032
 ETIM 5.0/6.0 Class-Description: Tapones para prensaestopas
- Colores disponibles**
 RAL 9005 negro
- Material**
 NBR
- Grado de protección:**
 IP 54
- Rango de temperaturas**
 desde -40 °C hasta +100°C

Referencia	Denominación de pieza/tamaño	Número de cables x Ø cable	Unidad / unid. embalaje
SKINTOP® DIX-M ASI			
53611001	M 20	1 x AS-I	50
SKINTOP® DIX-M ASI DUO			
53611004	M 25	2 x AS-I	50
SKINTOP® DIX-M RJ-45			
53440980	M 25	1 x 5.4	50
SKINTOP® DIX-M FIELDBUS			
53440970	M 32	1 x 6.5	50
SKINTOP® DIX-M RANURADO			
53310444	M 40	3 x 10.0	25

Las fotografías e imágenes no son a escala ni deben considerarse representaciones fieles de los respectivos productos.

Accesorios

- SKINTOP® CLICK consulte la página 687
- SKINTOP® MS-M consulte la página 696
- SKINTOP® ST-M consulte la página 684





SKINTOP® DIX-DV / SKINTOP® SD-M / SKINTOP® DV-M



SKINTOP® DIX-DV



SKINTOP® SD-M



SKINTOP® DV-M

Beneficios

SKINTOP® DIX-DV

- Evita la entrada de agua y polvo en los orificios desocupados de los insertos de sellado múltiple SKINTOP® DIX-M

SKINTOP® SD-M

- Evita que el polvo y la suciedad entren en el interior

SKINTOP® DV-M

- Evita que la humedad penetre en la carcasa

Ámbito de uso

SKINTOP® DIX-DV

- Para insertar en los agujeros desocupados del sellado múltiple de SKINTOP® DIX-M y asegurar el grado de protección.

SKINTOP® SD-M

- Este protector para el polvo se puede colocar debajo de la cabeza de los prensaestopas SKINDICHT® y SKINTOP®
- Preparación para la instalación final
- Protección de los puntos de conexión no usados

SKINTOP® DV-M

- Estos sellos pueden colocarse en el anillo de sellado de los prensaestopas SKINTOP®.

- Preparación para la instalación final
- Protección de los puntos de conexión no usados

Aviso

SKINTOP® DIX-DV

- Se puede alcanzar el grado de protección IP 68 con un ensamblado profesional y correcto
- La entrega se realizará en las mayores unidades de embalaje posibles. La cantidad mínima de pedido es una unidad de embalaje.

SKINTOP® SD-M

- De fácil manejo, no es necesario desmontarlo - empújelo con el cable
- La entrega se realizará en las mayores unidades de embalaje posibles. La cantidad mínima de pedido es una unidad de embalaje.

SKINTOP® DV-M

- Se puede alcanzar el grado de protección IP 68 con un ensamblado profesional y correcto
- La entrega se realizará en las mayores unidades de embalaje posibles. La cantidad mínima de pedido es una unidad de embalaje.

Características técnicas

Clasificación ETIM 5/6
ETIM 5.0/6.0 Class-ID: EC000032
ETIM 5.0/6.0 Class-Description:
Tapones para prensaestopas

Colores disponibles
SKINTOP® DIX-DV
Natural
SKINTOP® SD-M
Negro
SKINTOP® DV-M
Negro

Material
SKINTOP® DIX-DV
Poliamida
SKINTOP® SD-M
espuma PE
SKINTOP® DV-M
CR

Grado de protección:
SKINTOP® DIX-DV
IP 54

Rango de temperaturas
SKINTOP® DIX-DV
desde -40 °C hasta +100 °C
SKINTOP® SD-M
de -70 °C a +100 °C
SKINTOP® DV-M
de -30 °C hasta +100 °C

Referencia	Denominación de pieza/tamaño	Ø F mm	Altura mm	Unidad / unid. embalaje
SKINTOP® DIX-DV				
53100003	DIX-DV 3 x 9	3.0	9.0	100
53100004	DIX-DV 4 x 9	4.0	9.0	100
53100005	DIX-DV 5 x 11	5.0	11.0	100
53100055	DIX-DV 5,5 x 11	5.5	11.0	100
53100006	DIX-DV 6 x 14	6.0	14.0	100
53100007	DIX-DV 7 x 14	7.0	14.0	100
53100008	DIX-DV 8 x 14	8.0	14.0	100
53100009	DIX-DV 9 x 14	9.0	14.0	100
SKINTOP® SD-M				
54113100	SD-M 12	11.5	2.0	100
54113110	SD-M 16	15.0	2.0	100
54113120	SD-M 20	20.0	2.0	100
54113130	SD-M 25	25.0	2.0	50
54113140	SD-M 32	30.0	2.0	50
54113150	SD-M 40	40.0	2.0	25
54113160	SD-M 50	49.0	2.0	25
54113170	SD-M 63	58.0	2.0	25
SKINTOP® DV-M				
54113000	DV-M 12	7.2	7.0	500
54113010	DV-M 16	10.0	8.0	500
54113020	DV-M 20	13.2	8.4	250
54113030	DV-M 25	17.2	9.5	250
54113040	DV-M 32	21.2	12.0	250
54113050	DV-M 40	28.2	14.5	100
54113060	DV-M 50	35.8	18.0	100
54113070	DV-M 63	45.6	20.0	50

Las fotografías e imágenes no son a escala ni deben considerarse representaciones fieles de los respectivos productos.

Accesorios

SKINTOP® DIX-DV

- SKINTOP® CLICK consulte la página 687
- SKINTOP® DIX-M consulte la página 718

- SKINTOP® MS-M consulte la página 696
- SKINTOP® ST-M consulte la página 684



SKINTOP® MULTI

Info

- Sistema compacto pasacables múltiple con innovadora tecnología de gel



Beneficios

- Amplios rangos de alcance de 4 mm y sistema de entrada AS-I BUS gracias a la tecnología de sellado de gel con innovadora tecnología de membrana
- Fácil instalación alta concentración de cables
- Descarga de tracción óptima en todo el conjunto de cables
- Reducción de errores gracias a la asignación clara de los cables a instalar mediante un marcador claro de los puntos de implementación
- Los orificios no utilizados permanecen sellados de forma segura

Ámbito de uso

- En situaciones en que los cables deben ser introducidos en las carcasas con el mínimo espacio posible
- Para instalación de cables no preconectorizados y mangueras de telecomunicaciones
- Construcción de aparatos y armarios de conmutación
- Tecnología de automatización

Características de producto

- Sellado integrado entre el cable y la carcasa (imperdible)
- Libre de halógenos
- Resistente a rayos UV, ozono y aceites
- El gel adhesivo permite un posicionamiento muy fácil en el interior durante el montaje

Normas de referencia / Aprobaciones

- UL 50, UL 50E, CSA C22.2
- UL 508A para controles de sistemas industriales (p, ej. armarios de distribución)
- UL File No. E349737

Composición de producto

- Para escotaduras para conectores industriales de 24 polos (36 x 112 mm)

Entrega

- SKINTOP® MULTI con material de montaje incluido

Características técnicas

Clasificación ETIM 5/6
 ETIM 5.0/6.0 Class-ID: EC000240
 ETIM 5.0/6.0 Class-Description: entrada de cable

Aviso
 Las dimensiones de instalación pueden consultarse en el apéndice T21

Certificaciones
 UL File No. E349737
 Comportamiento ante al fuego conforme a UL94 V-2

Aviso
 Configuración de orificios personalizada bajo demanda

Material
 Bastidor: policarbonato
 Sellado: gel

Grado de protección:
 IP 68

Rango de temperaturas
 de -30 °C hasta +110 °C

Referencia	Denominación de pieza/tamaño	Número máx. de ejecuciones	Número de cables x rango de sujeción	Unidad / unid. embalaje
SKINTOP® MULTI				
52220065	SKINTOP® MULTI Versión 1	22	6 x 8-12 mm, 16 x 3-7 mm	1
52220073	SKINTOP® MULTI Versión 2	21	5 x 2-6 mm, 8 x 4-8 mm, 3 x 5-9 mm, 2 x 8-12 mm, 1 x 12-16 mm, 2 x AS-I BUS / 2 x 2-4 mm	1
52220080	SKINTOP® MULTI versión 3	30	30 x 2-6 mm	1
52220085	SKINTOP® MULTI versión 4	11	8 x 8-12 mm, 2 x 12-16 mm, 1 x 16-20 mm	1

Las fotografías e imágenes no son a escala ni deben considerarse representaciones fieles de los respectivos productos.

Productos similares

- SKINTOP® CUBE MULTI consulte la página 724

Accesorios

- SKINTOP® DIX-DV consulte la página 720



SKINTOP® CUBE



Info

- Innovador sistema pasacables para varios cables con rangos de fijación variables para lograr una alta flexibilidad en el montaje
- Durante el desmontaje no es necesario retirar el marco de la carcasa, el clip del módulo permanece seguro en el cable.

Beneficios

- Rango de apriete variable
- Módulos fijos con seguridad frente a vibración
- Protección frente a descarga de tracción
- Resistencia a aceites
- Servicio simplificado debido a un fácil montaje y desmontaje

Ámbito de uso

- Para la instalación de cables pre-conectorizados
- En situaciones en que los cables deben ser introducidos en las carcasas con el mínimo espacio posible
- Construcción de aparatos y armarios de conmutación
- Instalaciones electrónicas
- Tecnología de automatización

Normas de referencia / Aprobaciones

- UL 50, UL 50E, CSA C22.2
- UL 508A para controles de sistemas industriales (p. ej. armarios de distribución)
- UL File No. E349737

Composición de producto

- El sistema SKINTOP® CUBE consiste en el marco SKINTOP® CUBE FRAME y el clip del módulo SKINTOP® CUBE MODULE.
- Para escotaduras para conectores industriales con perforación estándar.
- Para escotaduras para conectores industriales de 16 polos (36 x 86 mm)
- Para escotaduras para conectores industriales de 24 polos (36 x 112 mm)

Aviso

- SKINTOP® CUBE MODULE 20 x 20 BLIND utilizable como módulo ciego o para zonas de fijación de 1 a 3 mm
- Para una mejor descarga de tracción, los cables pueden fijarse mediante bridas

Características técnicas

Clasificación ETIM 5/6
 ETIM 5.0/6.0 Class-ID: EC000240
 ETIM 5.0/6.0 Class-Description: entrada de cable



Aviso

Las dimensiones de instalación pueden consultarse en el apéndice T21



Certificaciones

UL File No. E349737
 Comportamiento ante al fuego conforme a UL94 V-2



Material

Bastidor: Poliamida reforzada con fibra de vidrio
 Sellado del bastidor: CR
 Clip del módulo: Polipropileno especial
 Sellado del clip del módulo: LSE 2



Grado de protección:

IP 64



Rango de temperaturas

Dinámica: de 20 °C a +80 °C
 Estática: de 40 °C a +80 °C

Referencia	Denominación de pieza/tamaño	Alcance de sujeción ØF mm	Número máx. de ejecuciones	Unidad / unid. embalaje
Bastidor SKINTOP® CUBE				
52220000	SKINTOP® CUBE FRAME 16		8	1
52220001	SKINTOP® CUBE FRAME 24		10	1
SKINTOP® CUBE Módulo Clip				
52220004	SKINTOP® CUBE MODULE 20x20 CIEGO	1.0 - 3.0		5
52220002	SKINTOP® CUBE MODULE 20x20 PEQUEÑO	4.0 - 6.0		5
52220003	SKINTOP® CUBE MODULE 20x20 GRANDE	6.0 - 9.0		5
52220040	SKINTOP® CUBE MODULE 20x20 AS-I BUS			5
52220005	SKINTOP® CUBE MODULE 40x40 PEQUEÑO	9.0 - 12.0		5
52220006	SKINTOP® CUBE MODULE 40x40 GRANDE	12.0 - 16.0		5
52220007	SKINTOP® CUBE MODULE 40x40 CIEGO			5

Las fotografías e imágenes no son a escala ni deben considerarse representaciones fieles de los respectivos productos.

Productos similares

- SKINTOP® CUBE MULTI consulte la página 724
- SKINTOP® MULTI consulte la página 721



SKINTOP® CUBE SORTIMO® T-BOXX

Info

- Innovador sistema pasacables para varios cables con rangos de fijación variables para lograr una alta flexibilidad en el montaje
- Durante el desmontaje no es necesario retirar el marco de la carcasa, el clip del módulo permanece seguro en el cable.
- Perfectamente ordenados en la caja SORTIMO® T-BOXX



Beneficios

- Rango de apriete variable
- Módulos fijos con seguridad frente a vibración
- Protección frente a descarga de tracción
- Resistencia a aceites
- Servicio simplificado debido a un fácil montaje y desmontaje

Ámbito de uso

- Para la instalación de cables pre-conectorizados
- En situaciones en que los cables deben ser introducidos en las carcasas con el mínimo espacio posible
- Construcción de aparatos y armarios de conmutación
- Instalaciones electrónicas
- Tecnología de automatización

Características de producto

- Perfectamente ordenados en la caja SORTIMO® T-BOXX
- Unidad de embalaje pequeña, amplia variedad
- Revestimiento de polipropileno ligero y resistente a los golpes
- Dos cerraduras resistentes: ideal para montaje, ej.: en obra

Composición de producto

- El sistema SKINTOP® CUBE consiste en el marco SKINTOP® CUBE FRAME y el clip del módulo SKINTOP® CUBE MODULE.
- Para bastidores de tamaño 16 (36 x 86 mm)
- Para bastidores de tamaño 24 (36 x 112 mm)

Entrega

- SKINTOP® CUBE FRAME incluyendo material de montaje
- Entrega EN SORTIMO® T-BOXX
- Instrucciones de montaje
- Destornillador
- SKINTOP® CUBE FRAME 16 2 Pcs. (referencia 52220000)
- SKINTOP® CUBE FRAME 24 2 Pcs. (referencia 52220001)
- SKINTOP® CUBE MODULE 20x20 BLIND 5 Pcs. (referencia 52220004)
- SKINTOP® CUBE MODULE 20x20 SMALL 5 Pcs. (referencia 52220002)
- SKINTOP® CUBE MODULE 20x20 LARGE 5 Pcs. (referencia 52220003)
- SKINTOP® CUBE MODULE 20x20 AS-I BUS 5 Pcs. (referencia 52220040)
- SKINTOP® CUBE MODULE 40x40 SMALL 5 Pcs. (referencia 52220005)
- SKINTOP® CUBE MODULE 40x40 LARGE 5 Pcs. (referencia 52220006)
- SKINTOP® CUBE MODULE 40x40 BLIND 5 Pcs. (referencia 52220007)

Características técnicas

- Clasificación ETIM 5/6**
 ETIM 5.0/6.0 Class-ID: EC000240
 ETIM 5.0/6.0 Class-Description: entrada de cable
- Aviso**
 Las dimensiones de instalación pueden consultarse en el apéndice T21
- Certificaciones**
 UL File No. E349737
 Comportamiento ante al fuego conforme a UL94 V-2
- Material**
 Bastidor: Poliamida reforzada con fibra de vidrio
 Sellado del bastidor: CR
 Clip del módulo: Polipropileno especial
 Sellado del clip del módulo: LSE 2
- Grado de protección:**
 IP 64
- Rango de temperaturas**
 Dinámica: de 20 °C a +80 °C
 Estática: de 40 °C a +80 °C

Referencia	Denominación de pieza/tamaño	Unidad / unid. embalaje
SKINTOP® CUBE SORTIMO® T-BOXX		
53110031	SKINTOP® CUBE SORTIMO® T-BOXX	1

Las fotografías e imágenes no son a escala ni deben considerarse representaciones fieles de los respectivos productos.

Accesorios

- Kraftform Kompakt® 10
- FLEXIMARK® LB-10 W



SKINTOP® CUBE MULTI



Beneficios

- Amplios rangos de alcance variables gracias a la tecnología de sellado de gel
- Fácil instalación alta concentración de cables
- Descarga de tracción óptima en todo el conjunto de cables
- Servicio simplificado debido a un fácil montaje y desmontaje
- Los orificios no utilizados permanecen sellados de forma segura

Ámbito de uso

- En situaciones en que los cables deben ser introducidos en las carcasas con el mínimo espacio posible
- Para instalación de cables no preconectorizados y mangueras de telecomunicaciones
- Construcción de aparatos y armarios de conmutación
- Tecnología de automatización

Características de producto

- SKINTOP® CUBE MULTI Versión 1
Número de pasacables:
9 x rango de apriete 3-6 mm
9 x rango de apriete 6-9 mm
2 x rango de apriete 9-13 mm
1 x rango de apriete 13-16 mm
- SKINTOP® CUBE MULTI Versión 2
Número de pasacables:
23 x rango de apriete 5-8 mm

Normas de referencia / Aprobaciones

- UL 50, UL 50E, CSA C22.2
- UL 508A para controles de sistemas industriales (p. ej. armarios de distribución)
- UL File No. E349737

Composición de producto

- El sistema se compone del marco SKINTOP® CUBE FRAME y los insertos de gel SKINTOP® CUBE MULTI.
- Extracción del inserto de gel mediante apertura del soporte
- Para escotaduras para conectores industriales de 24 polos (36 x 112 mm)

Aviso

- Para una mejor descarga de tracción, los cables pueden fijarse mediante bridas

Info

- Empuje el cable a través de la membrana de gel y conecte directamente
- Gran potencial de ahorro gracias a una instalación rápida

Características técnicas

Clasificación ETIM 5/6
ETIM 5.0/6.0 Class-ID: EC000240
ETIM 5.0/6.0 Class-Description: entrada de cable

Aviso
Las dimensiones de instalación pueden consultarse en el apéndice T21

Certificaciones
UL File No. E349737
Comportamiento ante al fuego conforme a UL94 V-2

Aviso
Configuración de orificios personalizada bajo demanda

Material
Marco: poliamida con refuerzo de fibra de vidrio
Sellado del marco: CR
Inserto: PC / Gel

Grado de protección:
IP 66

Rango de temperaturas
de -30 °C hasta +100 °C

Referencia	Denominación de pieza/tamaño	Número máx. de ejecuciones	Número de cables x rango de sujeción	Unidad / unid. embalaje
Bastidor SKINTOP® CUBE				
52220001	SKINTOP® CUBE FRAME 24			1
SKINTOP® CUBE MULTI inserto de Gel				
52220050	SKINTOP® CUBE MULTI Version 1	21	9 x 3-6 mm; 9 x 6-9 mm; 2 x 9-13 mm; 1 x 13-16 mm	1
52220053	SKINTOP® CUBE MULTI Version 2	23	23 x 5-8 mm	1
SKINTOP® CUBE MULTI inserto de Gel con marco incluido				
52220056	SKINTOP® CUBE MULTI versión 1 incluye marco	21	9 x 3-6 mm; 9 x 6-9 mm; 2 x 9-13 mm; 1 x 13-16 mm	1
52220057	SKINTOP® CUBE MULTI versión 2 incluye marco	23	23 x 5-8 mm	1

Las fotografías e imágenes no son a escala ni deben considerarse representaciones fieles de los respectivos productos.

Productos similares

- SKINTOP® CUBE
- SKINTOP® MULTI

Accesorios

- SKINTOP® DIX-DV consulte la página 720
- Set de destornilladores dinamométricos Kraftform®/Kraftform Kompakt® consulte la página 1060
- Kraftform Kompakt® 10





SKINTOP® BRUSH ADD-ON 24

i Info

- Kit EMC(CEM) con principio de cepillo apto para los sistemas de pasacables SKINTOP® para bastidores de tamaño 24



Beneficios

- Contacto de la pantalla más rápido y fácil
- Excelente protección EMC (CEM)
- Se instala y contacta más rápidamente que cualquier otro sistema comparable
- Máxima libertad de ensamblaje y ajuste del cable
- Diámetro de cable individual utilizable

Ámbito de uso

- Para el contacto EMC (CEM) de la pantalla del cable al utilizar los pasacables múltiples SKINTOP®
- Para una puesta a tierra de la malla de cobre y del recubrimiento protector de eje cobre conforme a EMC (CEM).
- Construcción de cuadros eléctricos
- Sistemas de automatización

Características de producto

- Contacto de pantalla de baja impedancia
- Contacto para pantalla grande y visible

Entrega

- Marco del cepillo
- Manguitos distanciadores
- Material de fijación

Características técnicas

- ⚠ Aviso**
Las dimensiones de instalación pueden consultarse en el apéndice T21
- ☘ Material**
Marco: aluminio
Cepillo EMC : latón
- 🌡 Rango de temperaturas**
de -30 °C hasta +110 °C

Referencia	Dimensions overall	Executions range	Borehole	Unid. de embalaje
SKINTOP® BRUSH ADD-ON 24				
52220089	40 x 120 mm	36.0 - 112.0	4.2	1

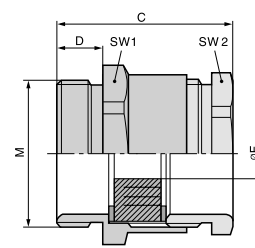
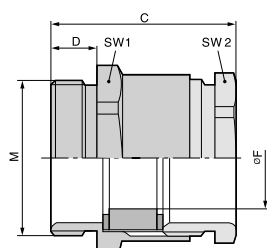
Las fotografías e imágenes no son a escala ni deben considerarse representaciones fieles de los respectivos productos.



ÖLFLEX®
UNITRONIC®
ETHERLINE®
HITRONIC®
EPIC®
SKINTOP®
SILVYN®
FLEXIMARK®
ACCESORIOS
APÉNDICE



SKINDICHT® SVRN-M / SKINDICHT® SVRE-M



SKINDICHT® SVRN-M

Beneficios

SKINDICHT® SVRN-M

- Gran estabilidad mecánica
- Descarga de tracción óptima

SKINDICHT® SVRE-M

- La junta de sellado adaptable puede ajustarse para fijar distintos diámetros de cable
- No es necesario tener tantos tamaños en stock

Ámbito de uso

SKINDICHT® SVRN-M

- Prensaestopas de latón con empalme hexagonal, para un montaje rápido con llave plana

SKINDICHT® SVRE-M

- Prensaestopas de latón con empalme hexagonal y anillo de sellado adaptable.

Composición de producto

- Tuerca métrica según DIN EN 60423
- Basado en la información técnica de la DIN IEC 62444

Aviso

SKINDICHT® SVRN-M

- Utilizar contratuerca para SKINDICHT® SM-M
- Ejemplo de descripción:
SVRN-M 12 / 7 / 5
12 = rosca métrica de conexión
7 = rosca PG de cierre
5 = apertura libre F

SKINDICHT® SVRE-M

- Para más accesorios, consulte SKINDICHT® EV
- Utilizar contratuerca para SKINDICHT® SM-M

Características técnicas



Clasificación ETIM 5/6

ETIM 5.0/6.0 Class-ID: EC000441
ETIM 5.0/6.0 Class-Description:
Prensaestopas



Aviso

Las dimensiones de instalación pueden consultarse en el apéndice T21



Bajo demanda

SKINDICHT® SVRN-M

Disponible con rosca de conexión larga

SKINDICHT® SVRE-M

Disponible con rosca larga de conexión
Disponible con junta de FKM



Material

SKINDICHT® SVRN-M

Cuerpo: latón niquelado
Anillo de sellado: CR/NBR

SKINDICHT® SVRE-M

Cuerpo: latón niquelado
Junta de sellado adaptable: CR/NBR



Grado de protección:

IP 54



Rango de temperaturas

SKINDICHT® SVRN-M

-20 °C a +80 °C

SKINDICHT® SVRE-M

De -20 °C a +80 °C

Referencia	Denominación de pieza/tamaño	Junta de sellado adaptable ØF, mm	Ø interno máx. en mm	Función de la rosca PG	SW1 / SW2 mm	Longitud media C mm	Longitud roscada D mm	Abertura F mm	Unidad / unid. embalaje
SKINDICHT® SVRN-M									
52104800	M 12 x 1,5			7	14.0 / 13.0	20.6	5	5	100
52104810	M 12 x 1,5			7	14.0 / 13.0	20.6	5	6	100
52104820	M 12 x 1,5			7	14.0 / 13.0	20.6	5	7	100
52104830	M 16 x 1,5			9	18.0 / 15.0	21.6	5	7	100
52104840	M 16 x 1,5			9	18.0 / 15.0	21.6	5	8	100
52104850	M 16 x 1,5			9	18.0 / 15.0	21.6	5	9	100
52104860	M 20 x 1,5			11	22.0 / 18.0	23.6	6	10	50
52104870	M 20 x 1,5			11	22.0 / 18.0	23.6	6	11	50
52104890	M 20 x 1,5			13.5	22.0 / 20.0	25.6	6	12	50
52104900	M 20 x 1,5			16	24.0 / 22.0	26.6	6	13	50
52104910	M 20 x 1,5			16	24.0 / 22.0	26.6	6	14	50
52104920	M 25 x 1,5			21	30.0 / 28.0	29.6	7	18	50
52104930	M 32 x 1,5			29	40.0 / 37.0	32.6	8	27	50
52104940	M 40 x 1,5			36	50.0 / 47.0	37.6	8	34	20
SKINDICHT® SVRE-M									
52104980	M 16 x 1,5	5/8	10	9	18.0 / 15.0	21.6	5		100
52104990	M 20 x 1,5	7/10/12,5	12	11	22.0 / 18.0	23.6	6		50
52105000	M 20 x 1,5	7/10,5/13/16	14	13.5	22.0 / 20.0	25.6	6		50
52105010	M 20 x 1,5	8/10,5/13,5/16	15	16	24.0 / 22.0	26.6	6		50
52105002	M 25 x 1,5	11/15/18/20	20	21	30.0 / 28.0	29.6	7		50
52105003	M 32 x 1,5	19/23/27/31	27	29	40.0 / 37.0	32.6	8		50
52105004	M 40 x 1,5	25/28/31/35	34	36	50.0 / 47.0	37.6	8		20
52105005	M 50 x 1,5	35,5/39/42,5/46	43	42	57.0 / 54.0	42.6	9		5
52105006	M 63 x 1,5	40,5/44/47/50,5	48	48	66.0 / 60.0	45.1	10		5

Las fotografías e imágenes no son a escala ni deben considerarse representaciones fieles de los respectivos productos.

Accesorios

- SKINDICHT® SM-M consulte la página 744



SKINDICHT® SVRX



Beneficios

- Modelo CEM para cables con sección grande
- SKINDICHT® SVRX-M 105 x 2 para cables de diámetro de hasta 83 mm

Ámbito de uso

- El prensaestopas de conformidad con DIN 89280 con soportes intermedios redondeados de latón planos
- Construcción naval
- Off-Shore
- Sistemas de accionamiento eléctrico elevado
- Energía eólica

Aviso

- Contratuercas EMC (con garra) SKINDICHT® SM-PE / SVRX M24-M56 para carcasas pintadas, anodizadas o con acabado en polvo, por encargo
- Para más prensaestopas CEM, consulte SKINTOP® MS-SC-M y MS-SC-M BRUSH, contratuerca apropiada SKINDICHT® SM-PE-M

Composición de producto

- Versión "W" para cable sin pantalla (fig. 1)
- Versión "Z" para cables apantallados (fig. 2)

Características técnicas

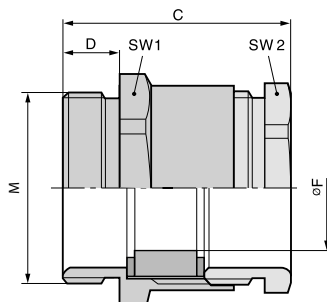
- Clasificación ETIM 5/6**
 ETIM 5.0/6.0 Class-ID: EC000441
 ETIM 5.0/6.0 Class-Description: Prensaestopas
- Certificaciones**
 DIN 89280
- Material**
 Cuerpo: latón sin chapar
 Sellado: EPDM
- Grado de protección:**
 IP 56
- Rango de temperaturas**
 De -20 °C a +80 °C

Referencia	Denominación de pieza/tamaño	Tuerca	SW tamaño de llave mm	Abertura F mm	Unidad / unid. embalaje
SKINDICHT® SVRX modelo W					
52006460	SVRX 5635	M 56 x 2	55	32 - 35	1
52006470	SVRX 5638	M 56 x 2	55	35 - 38	1
52006480	SVRX 5641	M 56 x 2	55	38 - 41	1
52006490	SVRX 7244	M 72 x 2	70	41 - 44	1
52006500	SVRX 7248	M 72 x 2	70	44 - 48	1
52006510	SVRX 7252	M 72 x 2	70	48 - 52	1
52006520	SVRX 7256	M 72 x 2	70	52 - 56	1
52006564	SVRX 8059	M 80 x 2	85	56 - 59	1
52006530	SVRX 8066	M 80 x 2	85	62 - 66	1
52006540	SVRX 10573	M 105 x 2	104	68 - 73	1
52006550	SVRX 10572	M 105 x 2	104	78 - 83	1
SKINDICHT® SVRX modelo Z					
52006345	SVRX 2412	M 24 x 1,5	24	10 - 12	1
52006355	SVRX 2414	M 24 x 1,5	24	12 - 14	1
52006365	SVRX 2416	M 24 x 1,5	24	14 - 16	1
52006375	SVRX 2417	M 24 x 1,5	24	16 - 17	1
52006425	SVRX 3626	M 36 x 2	36	24 - 26	1
52006465	SVRX 5635	M 56 x 2	55	32 - 35	1
52006475	SVRX 5638	M 56 x 2	55	35 - 38	1
52006485	SVRX 5641	M 56 x 2	55	38 - 41	1
52006495	SVRX 7244	M 72 x 2	70	41 - 44	1
52006505	SVRX 7248	M 72 x 2	70	44 - 48	1
52006515	SVRX 7252	M 72 x 2	70	48 - 52	1
52006565	SVRX 8059	M 80 x 2	85	56 - 59	1
52006535	SVRX 8066	M 80 x 2	85	62 - 66	1
52006545	SVRX 10573	M 105 x 2	104	68 - 73	1
Contratuercas SKINDICHT® SM/SVRX					
52006321	SM 24	M24	30		1
52006401	SM 36	M36	41		1
52006461	SM 56	M56	65		1
52006491	SM 72	M72	85		1
52006531	SM 80	M80	90		1
52006541	SM 105	M105	120		1

Las fotografías e imágenes no son a escala ni deben considerarse representaciones fieles de los respectivos productos.



SKINDICHT® SVFK-M



Beneficios

- Modelo de poliamida económica
- Las juntas de labios laterales se adaptan automáticamente a diversos diámetros de cables planos
- Ya no son necesarias dimensiones de sellado específicas para cada cable
- Adaptable a distintas dimensiones
- La amplitud de apertura permite sujetar hasta dos cables planos

Ámbito de uso

- Para cables planos
- Sistemas de transporte
- Bombas
- Elevadores
- Construcción de cuadros eléctricos

Composición de producto

- Tuerca métrica según DIN EN 60423
- Basado en la información técnica de la DIN IEC 62444

Aviso

- Utilizar contratuercas para SKINTOP® GMP-GL-M
- Para elegir los cables planos adecuados consulte los modelos ÖLFLEX® LIFT F (uso en interiores) y ÖLFLEX® CRANE F (uso en exteriores)

Características técnicas

Clasificación ETIM 5/6
 ETIM 5.0/6.0 Class-ID: EC000441
 ETIM 5.0/6.0 Class-Description: Prensaestopas

Aviso
 Las dimensiones de instalación pueden consultarse en el apéndice T21

Colores disponibles
 RAL 7035 gris claro

Material
 Cuerpo: poliamida
 Inserto de sellado especial: CR

Grado de protección:
 IP 54

Rango de temperaturas
 de -20 °C a +80 °C

Referencia	Denominación de pieza/tamaño	Anchura mín./máx. del cable plano	Mín./máx. grosor de cable en mm	SW1 / SW2 mm	Longitud media C mm	Longitud roscada D mm	Unidad / unid. embalaje
SKINDICHT® SVFK-M							
52107900	M 25 x 1,5	- / 15.0	-- 5.0	27.0 / 23.0	41.0	11	25
52107901	M 32 x 1,5	10.0 / 21.0	3.0 - 8.0	36.0 / 30.0	39.0	10	25
52107902	M 40 x 1,5	16.0 / 28.0	4.0 - 11.5	42.0 / 40.0	44.0	11	25
52107903	M 50 x 1,5	26.0 / 35.0	4.0 - 11.5	53.0 / 50.0	50.5	11	5
52107904	M 50 x 1,5	30.0 / 40.0	5.0 - 12.0	60.0 / 55.0	53.5	11	5
52107905	M 63 x 1,5	36.0 / 45.0	5.0 - 12.0	65.0 / 60.0	54.5	11	5

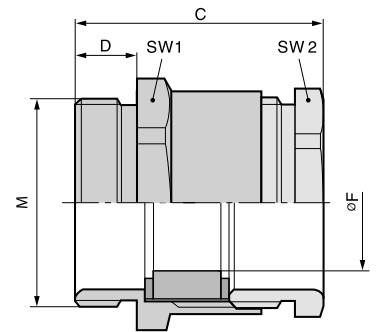
Las fotografías e imágenes no son a escala ni deben considerarse representaciones fieles de los respectivos productos.

Accesorios

- SKINDICHT® SM-M consulte la página 744



SKINDICHT® SVF-M



Beneficios

- Las juntas de labios laterales se adaptan automáticamente a diversos diámetros de cables planos
- Ya no son necesarias dimensiones de sellado específicas para cada cable
- La amplitud de apertura permite sujetar hasta dos cables planos
- Descarga de tracción óptima
- Adaptable a distintas dimensiones

Ámbito de uso

- Para cables planos
- Construcción de cuadros eléctricos
- Sistemas de transporte
- Bombas
- Elevadores

Composición de producto

- Tuerca métrica según DIN EN 60423
- Basado en la información técnica de la DIN IEC 62444

Aviso

- Para elegir los cables planos adecuados consulte los modelos ÖLFLEX® LIFT F (uso en interiores) y ÖLFLEX® CRANE F (uso en exteriores)
- Utilizar contratuerca para SKINDICHT® SM-M

Características técnicas

Clasificación ETIM 5/6
 ETIM 5.0/6.0 Class-ID: EC000441
 ETIM 5.0/6.0 Class-Description: Prensaestopas

Aviso
 Las dimensiones de instalación pueden consultarse en el apéndice T21

Material
 Cuerpo: latón niquelado
 Sellado: CR

Grado de protección:
 IP 54

Rango de temperaturas
 de -30 °C hasta +100 °C

Referencia	Denominación de pieza/tamaño	Anchura mín./máx. del cable plano	Función de la rosca PG	Mín./máx. grosor de cable en mm	Longitud media C mm	Longitud roscada D mm	Unidad / unid. embalaje
SKINDICHT® SVF-M							
52107320	M 20 x 1,5	- / 15.0	16	- / 5	27.0	6	25
52107340	M 25 x 1,5	9.0 / 20.0	21	3 / 8	30.5	7	25
52107350	M 32 x 1,5	14.0 / 27.0	29	4 / 11	32.0	8	10
52107360	M 40 x 1,5	24.0 / 34.0	36	4 / 11	35.0	8	10
52107370	M 50 x 1,5	29.0 / 44.0	42	5 / 12	40.0	9	5
52107380	M 63 x 1,5	34.0 / 50.0	48	5 / 12	42.0	10	5

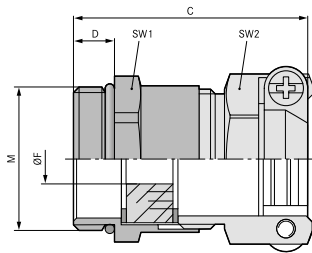
Las fotografías e imágenes no son a escala ni deben considerarse representaciones fieles de los respectivos productos.

Accesorios

- SKINDICHT® SM-M consulte la página 744



SKINDICHT® SKZ-M



Beneficios

- La junta de sellado adaptable puede ajustarse para fijar distintos diámetros de cable
- Descarga de tracción elevada
- Gran estabilidad mecánica

Ámbito de uso

- Prensaestopas con descarga de tracción de doble estribo para condiciones de uso duros.
- Centros de construcción
- Ingeniería de planta
- Construcción de motores eléctricos

Composición de producto

- Tuerca métrica según DIN EN 60423
- Basado en la información técnica de la DIN IEC 62444

Aviso

- SKINDICHT® SHZ-M-XL es similar a SKINDICHT® SHZ-M, pero tiene una rosca de conexión ampliada para paredes gruesas
- Utilizar contratuerca para SKINDICHT® SM-M
- Ejemplo de descripción de pedido: SKZ-M 16 / 9
16 = rosca métrica de conexión
9 = rosca de función PG

Características técnicas

ETIM **Clasificación ETIM 5/6**
ETIM 5.0/6.0 Class-ID: EC000441
ETIM 5.0/6.0 Class-Description:
Prensaestopas

! **Aviso**
Las dimensiones de instalación pueden consultarse en el apéndice T21

Material
Cuerpo: latón niquelado
Junta de sellado adaptable: CR/NBR
Junta tórica: NBR

IP **Grado de protección:**
IP 55

Temperatura **Rango de temperaturas**
De -20 °C a +80 °C

Referencia	Denominación de pieza/tamaño	Ø F mm	Tamaño máx. de accesorio para instalación en mm	Función de la rosca PG	SW1 / SW2 mm	Longitud media C mm	Longitud roscada D mm	Unidad / unid. embalaje
SKINDICHT® SKZ-M								
52106800	M 16 x 1,5	5.0 - 8.0	24	9	18 / 17	29.0	5	50
52106810	M 20 x 1,5	7.0 - 12.0	27	11	22 / 20	30.0	6	50
52106820	M 20 x 1,5	11.0 - 13.0	30	13.5	22 / 22	33.5	6	25
52106830	M 20 x 1,5	13.0 - 15.0	33	16	24 / 24	34.5	6	25
52106840	M 25 x 1,5	16.0 - 19.3	42	21	30 / 30	41.0	7	25
52106850	M 32 x 1,5	19.0 - 27.0	58	29	40 / 41	46.0	8	10
SKINDICHT® SKZ-M-XL								
52106805	M 16 x 1,5	5.0 - 8.0	24	9	18 / 17	34.0	10	50
52106815	M 20 x 1,5	7.0 - 12.0	27	11	22 / 20	34.0	10	50
52106825	M 20 x 1,5	11.0 - 13.0	30	13.5	22 / 22	37.5	10	25
52106835	M 20 x 1,5	13.0 - 15.0	33	16	24 / 24	38.5	10	25
52106845	M 25 x 1,5	16.0 - 19.3	42	21	30 / 30	45.0	11	25
52106855	M 32 x 1,5	19.0 - 27.0	58	29	40 / 41	51.0	13	10

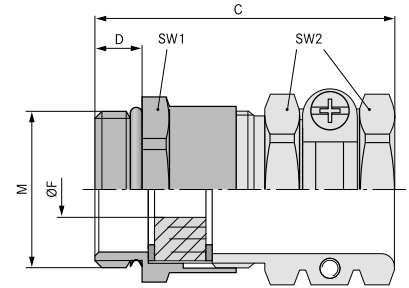
Las fotografías e imágenes no son a escala ni deben considerarse representaciones fieles de los respectivos productos.

Accesorios

- SKINDICHT® SM-M consulte la página 744
- SKINDICHT® E consulte la página 809
- SKINDICHT® EV consulte la página 810



SKINDICHT® SHZ-M



Beneficios

- La junta de sellado adaptable puede ajustarse para fijar distintos diámetros de cable
- Descarga de tracción elevada
- Robusto
- Para cables de gran diámetro exterior

Ámbito de uso

- Prensaestopas compacto de latón macizo con buena descarga de tracción para cables de gran diámetro.

Composición de producto

- Tuerca métrica según DIN EN 60423
- Basado en la información técnica de la DIN IEC 62444

Aviso

- SKINDICHT® SHZ-M-XL es similar a SKINDICHT® SHZ-M, pero tiene una rosca de conexión ampliada para paredes gruesas
- Utilizar contratuerca para SKINDICHT® SM-M
- Ejemplo de descripción: SHZ-M 16/9
16 = rosca métrica de conexión
9 = rosca PG de cierre

Características técnicas

Clasificación ETIM 5/6
ETIM 5.0/6.0 Class-ID: EC000441
ETIM 5.0/6.0 Class-Description: Prensaestopas

Aviso
Las dimensiones de instalación pueden consultarse en el apéndice T21

Material
Cuerpo: latón niquelado
Anillo de sellado: CR/NBR
Junta tórica: NBR

Grado de protección:
IP 55

Rango de temperaturas
De -20 °C a +80 °C

Referencia	Denominación de pieza/tamaño	Ø F mm	Tamaño máx. de accesorio para instalación en mm	Función de la rosca PG	SW1 / SW2 mm	Longitud media C mm	Longitud roscada D mm	Unidad / unid. embalaje
SKINDICHT® SHZ-M								
52106700	M 12 x 1,5	5.5 - 6.5	21	7	14 / 15	30.0	5	50
52106710	M 16 x 1,5	5.0 - 8.0	25	9	18 / 17	33.0	5	50
52106720	M 20 x 1,5	8.0 - 12.0	28	11	22 / 20	35.0	6	25
52106730	M 20 x 1,5	8.5 - 13.0	32	13.5	22 / 22	39.5	6	25
52106740	M 20 x 1,5	8.0 - 15.0	35	16	24 / 24	41.5	6	25
52106750	M 25 x 1,5	14.0 - 19.3	46	21	30 / 30	47.0	7	25
52106760	M 32 x 1,5	19.0 - 27.0	58	29	40 / 41	53.0	8	10
52106770	M 40 x 1,5	27.0 - 34.0	70	36	50 / 50	60.0	8	10
52106780	M 50 x 1,5	35.0 - 43.0	78	42	57 / 57	65.0	9	5
52106790	M 63 x 1,5	40.0 - 47.5	86	48	66 / 64	68.0	10	5
SKINDICHT® SHZ-M-XL								
52106705	M 12 x 1,5	5.5 - 6.5	21	7	14 / 15	35.0	10	50
52106715	M 16 x 1,5	5.0 - 8.0	25	9	18 / 17	38.0	10	50
52106725	M 20 x 1,5	8.0 - 12.0	28	11	22 / 20	39.0	10	25
52106735	M 20 x 1,5	8.5 - 13.0	32	13.5	22 / 22	43.5	10	25
52106745	M 20 x 1,5	9.0 - 14.5	35	16	24 / 24	45.5	10	25
52106755	M 25 x 1,5	14.0 - 19.3	46	21	30 / 30	51.0	11	25
52106765	M 32 x 1,5	19.0 - 27.0	58	29	40 / 41	58.0	13	10
52106775	M 40 x 1,5	27.0 - 34.0	70	36	50 / 50	67.0	13	10
52106785	M 50 x 1,5	35.0 - 43.0	78	42	57 / 57	70.0	14	5
52106795	M 63 x 1,5	40.0 - 47.5	86	48	66 / 64	73.0	14	5

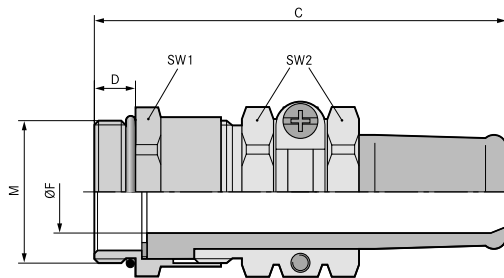
Las fotografías e imágenes no son a escala ni deben considerarse representaciones fieles de los respectivos productos.

Accesorios

- SKINDICHT® SM-M consulte la página 744
- SKINDICHT® E consulte la página 809
- SKINDICHT® EV consulte la página 810



SKINDICHT® SR-M



Beneficios

- Protección fiable contra flexión y torsión
- Descarga de tracción elevada
- Robusto
- Para cables de gran diámetro exterior
- Máxima protección

Ámbito de uso

- Debido a que los cables para aparatos eléctricos y maquinaria se mueven bajo uso normal, éstos deberán estar protegidos frente al doblado excesivo conforme a VDE 0700-1
- Herramientas portátiles
- Equipos móviles
- Centros de construcción
- Partes móviles de máquinas

Composición de producto

- Tuerca métrica según DIN EN 60423
- Basado en la información técnica de la DIN IEC 62444

Aviso

- Utilizar contratuerca para SKINDICHT® SM-M
- Por favor, consulte SKINDICHT® SRE-M, para aquellos de tipo CEM
- Ejemplo de descripción:
SR-M 12/7/5
12 = rosca métrica de conexión
7 = rosca PG de cierre
5 = apertura libre del sellado

Características técnicas

Clasificación ETIM 5/6
ETIM 5.0/6.0 Class-ID: EC000441
ETIM 5.0/6.0 Class-Description:
Prensaestopas

Aviso
Las dimensiones de instalación pueden consultarse en el apéndice T21

Bajo demanda
Disponibile con rosca de conexión larga

Material
Partes metálicas: latón niquelado
Junta tórica: NBR
Protección para la flexión: CR/NBR

Grado de protección:
IP 65

Rango de temperaturas
De -20 °C a +80 °C

Referencia	Denominación de pieza/tamaño	Alcance de sujeción ØF mm	Tamaño máx. de accesorio para instalación en mm	Función de la rosca PG	SW1 / SW2 mm	Longitud media C mm	Longitud roscada D mm	Abertura F mm	Unidad/unid. embalaje
SKINDICHT® SR-M									
52106410	M 12 x 1,5	4.0 - 5.0	23	7	14 / 15	49.0	5	5	50
52106420	M 16 x 1,5	5.5 - 7.0	25	9	18 / 17	50.0	5	7	50
52106430	M 20 x 1,5	5.5 - 7.0	28	11	22 / 20	55.0	6	7	25
52106440	M 20 x 1,5	7.5 - 9.0	28	11	22 / 20	55.0	6	9	25
52106450	M 20 x 1,5	7.5 - 9.0	32	13.5	22 / 22	60.0	6	9	25
52106460	M 20 x 1,5	9.0 - 11.0	32	13.5	22 / 22	60.0	6	11	25
52106470	M 20 x 1,5	11.0 - 13.0	32	13.5	22 / 22	60.0	6	13	25
52106480	M 20 x 1,5	12.0 - 13.0	35	16	24 / 24	65.0	6	13	25
52106481	M 20 x 1,5	13.0 - 15.0	35	16	24 / 24	66.0	6	15	25
52106490	M 25 x 1,5	12.5 - 15.0	46	21	30 / 30	78.5	7	15	25
52106500	M 25 x 1,5	14.0 - 17.0	46	21	30 / 30	78.5	7	17	25
52106510	M 25 x 1,5	17.0 - 19.0	46	21	30 / 30	78.5	7	19	25
52106520	M 25 x 1,5	17.0 - 20.0	46	21	30 / 30	78.5	7	20	25
52106530	M 32 x 1,5	19.0 - 20.0	59	29	40 / 41	90.5	8	20	10
52106540	M 32 x 1,5	22.0 - 23.0	59	29	40 / 41	90.5	8	23	10
52106550	M 32 x 1,5	23.0 - 25.0	59	29	40 / 41	90.5	8	25	10
52106560	M 40 x 1,5	24.0 - 26.0	70	36	50 / 50	108.0	8	26	5
52106570	M 40 x 1,5	28.0 - 30.0	70	36	50 / 50	108.0	8	30	5
52106580	M 40 x 1,5	31.0 - 33.0	70	36	50 / 50	108.0	8	33	5
52106590	M 40 x 1,5	33.0 - 34.5	70	36	50 / 50	108.0	8	35	5
52106600	M 50 x 1,5	31.0 - 34.5	75	42	57 / 57	111.0	9	35	5
52106610	M 50 x 1,5	32.0 - 38.0	75	42	57 / 57	111.0	9	38	5
52106620	M 50 x 1,5	37.0 - 40.0	75	42	57 / 57	111.0	9	40	5
52106630	M 63 x 1,5	32.0 - 40.0	83	48	66 / 64	118.0	10	40	1
52106640	M 63 x 1,5	36.0 - 44.0	83	48	66 / 64	118.0	10	44	1

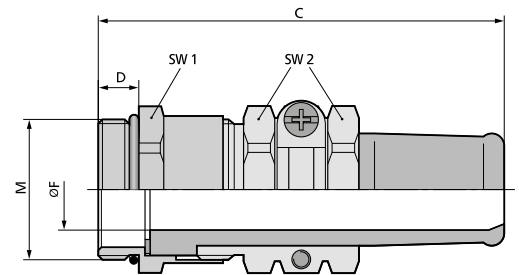
Las fotografías e imágenes no son a escala ni deben considerarse representaciones fieles de los respectivos productos.

Accesorios

- SKINDICHT® SM-M consulte la página 744
- SKINDICHT® SNR consulte la página 814



SKINDICHT® SR-SV-M



Beneficios

- Soporta altas temperaturas
- Resistente a aceites, disolventes, ácidos y sustancias químicas
- Resistente al agua marina
- Descarga de tracción elevada
- Robusto

Ámbito de uso

- Debido a que los cables para aparatos eléctricos y maquinaria se mueven bajo uso normal, éstos deberán estar protegidos frente al doblado excesivo conforme a VDE 0700-1
- Prensaestopas especial con manguito antiacodaduras de VITON®. Nuestro receptáculo reforzado VITON® resistente al ácido no muestra signos de envejecimiento ni siquiera tras un largo período de uso a una temperatura de +165°C.
- Fabricación de maquinaria y turbinas
- Técnica de centrales eléctricas
- Laboratorio

Composición de producto

- Tuerca métrica según DIN EN 60423
- Basado en la información técnica de la DIN IEC 62444

Aviso

- Utilizar contratuercas para SKINDICHT® SM-M
- De tipo EMC, bajo demanda
- Ejemplo de descripción: SR-SV-M 20/11/7
12 = rosca métrica de conexión
11 = rosca PG de cierre
7 = apertura libre del sellado

Características técnicas

ETIM **Clasificación ETIM 5/6**
ETIM 5.0/6.0 Class-ID: EC000441
ETIM 5.0/6.0 Class-Description:
Prensaestopas

! **Aviso**
Las dimensiones de instalación pueden consultarse en el apéndice T21

i **Bajo demanda**
Disponible con rosca de conexión larga

Material
Cuerpo: latón niquelado
Junta tórica: FKM
Protección antiacodaduras: FKM

IP **Grado de protección:**
IP 65

Temperatura **Rango de temperaturas**
-15 °C a +165 °C

Referencia	Denominación de pieza/tamaño	Alcance de sujeción ØF mm	Tamaño máx. de accesorio para instalación en mm	Función de la rosca PG	SW1 / SW2 mm	Longitud media C mm	Longitud roscada D mm	Abertura F mm	Unidad/unid. embalaje
SKINDICHT® SR-SV-M									
52105820	M 20 x 1,5	5.5 - 7.0	28	11	22 / 20	56.0	6	7	25
52105830	M 20 x 1,5	7.5 - 9.0	28	11	22 / 20	56.0	6	9	25
52105840	M 20 x 1,5	7.5 - 9.0	32	13.5	22 / 22	61.5	6	9	25
52105850	M 20 x 1,5	8.5 - 11.0	32	13.5	22 / 22	61.5	6	11	25
52105860	M 20 x 1,5	10.5 - 13.0	32	13.5	22 / 22	61.5	6	13	25
52105870	M 20 x 1,5	11.0 - 13.0	35	16	24 / 24	66.5	6	13	10
52105880	M 20 x 1,5	12.0 - 15.0	35	16	24 / 24	66.5	6	15	10
52105890	M 25 x 1,5	13.5 - 15.0	40	21	30 / 30	79.0	7	15	10
52105900	M 25 x 1,5	15.5 - 17.0	46	21	30 / 30	79.0	7	17	10
52105910	M 25 x 1,5	16.5 - 19.0	46	21	30 / 30	79.0	7	19	10

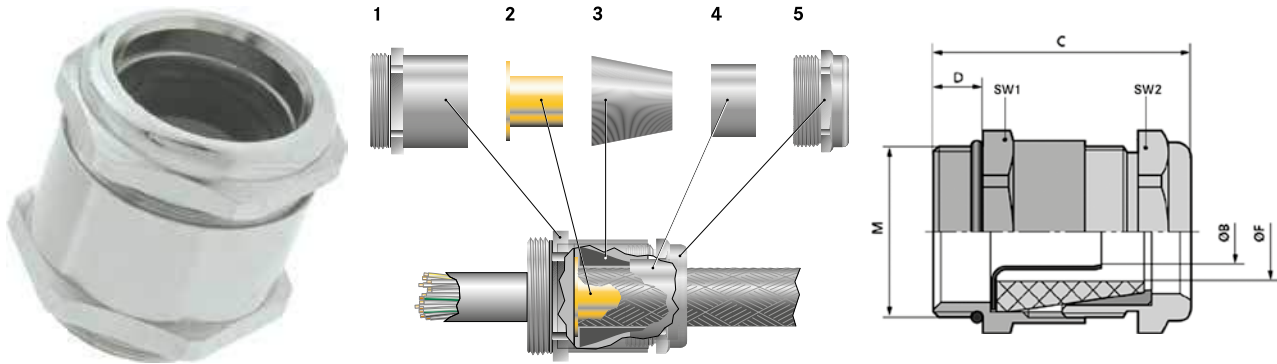
Las fotografías e imágenes no son a escala ni deben considerarse representaciones fieles de los respectivos productos.

Accesorios

- SKINDICHT® SM-M consulte la página 744



SKINDICHT® SHVE-M



Beneficios

- Contacto de la pantalla de 360° óptimo, de baja resistencia
- Máxima protección
- Descarga de tracción elevada

Ámbito de uso

- Prensaestopas de latón de puesta a tierra, para uso en zonas donde existan campos perturbadores de naturaleza eléctrica.
- Tecnología médica
- Convertidores de frecuencia
- Aeropuertos
- Tecnología de medición y control

Composición de producto

- 1 racor
- Manguito con dos tomas a tierra
- 3 conos de sellado
- 4 conos de latón
- 5 tornillos de compresión

Aviso

- Utilizar contratuercas para SKINDICHT® SM-M
- Para un mejor contacto en carcasas pintadas, anodizadas o con recubrimiento acabado en polvo, necesitará nuestra contratuercas CEM SKINDICHT® SM-PE-M
- Para más prensaestopas CEM, consulte SKINTOP® MS-SC-M y MS-SC-M BRUSH, contratuercas apropiada SKINDICHT® SM-PE-M
- Ejemplo de significado de la descripción de los productos:
 SHVE-M 20 / 16 / 15 / 11
 20 = Rosca de conexión métrica
 16 = Rosca funcional PG
 15 = Diámetro interior del cono obturador
 11 = Diámetro interior del casquillo de puesta a tierra

Características técnicas

ETIM **Clasificación ETIM 5/6**
 ETIM 5.0/6.0 Class-ID: EC000441
 ETIM 5.0/6.0 Class-Description:
 Prensaestopas

⚠ **Aviso**
 Las dimensiones de instalación pueden consultarse en el apéndice T21

⚙ **Material**
 Cuerpo: latón niquelado
 Casquillo de puesta a tierra: latón brillante
 Cono de sellado: CR
 Junta tórica: NBR

IP **Grado de protección:**
 IP 68 - 10 bar

🌡 **Rango de temperaturas**
 De -20 °C a +80 °C

Referencia	Denominación de pieza/tamaño	Función de la rosca PG	Alcance de sujeción de la cubierta exterior ØF mm	Alcance de sujeción de la cubierta interior mm	SW1 / SW2 mm	Longitud media C mm	Longitud roscada D mm	Abertura libre para la puesta a tierra ØB	Abertura F mm	Unidad/unid. embalaje
SKINDICHT® SHVE-M										
52106860	M 16 x 1,5	9	4,5 - 5,8	2,2 - 3,2	18 / 17	26,5	5	3,2	6	25
52106870	M 16 x 1,5	9	4,5 - 6,8	2,2 - 3,2	18 / 17	26,5	5	3,2	7	25
52106880	M 16 x 1,5	9	5,5 - 5,8	2,6 - 3,6	18 / 17	26,5	5	3,6	6	25
52106890	M 16 x 1,5	9	5,5 - 6,8	2,6 - 3,6	18 / 17	26,5	5	3,6	7	25
52106910	M 20 x 1,5	11	3 - 6,8	3,5 - 4,5	22 / 20	31,0	6	4,5	7	25
52106920	M 20 x 1,5	11	6 - 8,8	3,5 - 4,5	22 / 20	31,0	6	4,5	9	25
52106930	M 20 x 1,5	13,5	6,5 - 8,8	3,5 - 5	22 / 22	32,0	6	5	9	25
52106940	M 20 x 1,5	13,5	6 - 8,8	4,5 - 6	22 / 22	32,0	6	6	9	25
52106950	M 20 x 1,5	13,5	8 - 10,8	5,5 - 7	22 / 22	32,0	6	7	11	25
52106960	M 20 x 1,5	16	8,5 - 10,8	6 - 8	24 / 24	34,5	6	8	11	25
52106970	M 20 x 1,5	16	10 - 12,8	7 - 9	24 / 24	34,5	6	9	13	25
52106980	M 20 x 1,5	16	10 - 12,8	8 - 10	24 / 24	34,5	6	10	13	25
52106990	M 20 x 1,5	16	12,5 - 14,8	9 - 11	24 / 24	34,5	6	11	15	25
52107000	M 25 x 1,5	21	13 - 15,8	10 - 12	30 / 30	39,0	7	12	16	25
52107010	M 25 x 1,5	21	13 - 15,8	11 - 13	30 / 30	39,0	7	13	16	25
52107020	M 25 x 1,5	21	15,5 - 17,8	12 - 14	30 / 30	39,0	7	14	18	25
52107030	M 25 x 1,5	21	15 - 17,8	13 - 15	30 / 30	39,0	7	15	18	25
52107040	M 25 x 1,5	21	17,5 - 19,8	14 - 16	30 / 30	39,0	7	16	20	25
52107050	M 32 x 1,5	29	19 - 21,8	15 - 17	40 / 40	45,5	8	17	22	10
52107060	M 32 x 1,5	29	18 - 23,8	16 - 18	40 / 40	45,5	8	18	22	10
52107070	M 32 x 1,5	29	20 - 23,8	17 - 19	40 / 40	45,5	8	19	24	10
52107080	M 32 x 1,5	29	23 - 25,8	17 - 19	40 / 40	45,5	8	19	26	10

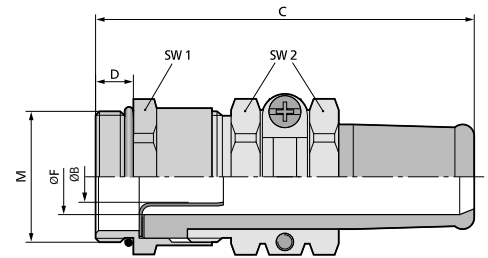
Las fotografías e imágenes no son a escala ni deben considerarse representaciones fieles de los respectivos productos.

Accesorios

- SKINDICHT® SM-M consulte la página 744
- SKINDICHT® SM-PE-M consulte la página 744



SKINDICHT® SRE-M



Beneficios

- Sellado perfecto con protección antiacodadura
- Contacto de la pantalla de 360° óptimo, de baja resistencia
- Descarga de tracción para proteger los cables
- Fijación protectora del cable
- Máxima protección

Ámbito de uso

- Prensaestopas con puesta a tierra con antiacodadura adicional. Se aplica allí donde puedan producirse interferencias eléctricas.
- Partes móviles de máquinas
- Sistemas de transporte y transmisión.
- Líneas de producción
- Tecnología de medición y control

Composición de producto

- Tuerca métrica según DIN EN 60423
- Basado en la información técnica de la DIN IEC 62444

Aviso

- Para un mejor contacto en carcasas pintadas, anodizadas o con recubrimiento acabado en polvo, necesitará nuestra contratuercas CEM SKINDICHT® SM-PE-M
- Ejemplo de descripción de producto: SRE-M 20/13.5/9/6
20 = tamaño rosca métrica de conexión
13.5 = tamaño PG de rosca de cierre
9 = apertura libre del cono de sellado
6 = apertura libre del casquillo de puesta a tierra

Características técnicas

ETIM **Clasificación ETIM 5/6**
ETIM 5.0/6.0 Class-ID: EC000441
ETIM 5.0/6.0 Class-Description: Prensaestopas

⚠ Aviso
Las dimensiones de instalación pueden consultarse en el apéndice T21

ℹ Bajo demanda
Disponible con rosca de conexión larga

⚙ Material
Cuerpo: latón niquelado
Casquillo de puesta a tierra: latón desnudo
Manguito antiacodaduras: CR/NBR
Junta tórica: NBR

IP **Grado de protección:**
IP 65

🌡 Rango de temperaturas
De -20 °C a +80 °C

Referencia	Denominación de pieza/tamaño	Función de la rosca PG	Alcance de sujeción de la cubierta exterior ØF mm	Alcance de sujeción de la cubierta interior mm	SW 1 / SW2 mm	Longitud media C mm	Longitud roscada D mm	Abertura libre para la puesta a tierra ØB	Abertura F mm	Unidad / unid. embalaje
SKINDICHT® SRE-M										
52105600	M 20 x 1,5	13.5	7,5 - 9	4,5 - 6	22 / 22	59.5	6	6	9	25
52105610	M 20 x 1,5	13.5	9 - 11	5,5 - 7	22 / 22	59.5	6	7	11	25
52105620	M 20 x 1,5	16	11 - 13	7 - 9	24 / 24	64.5	6	9	13	25
52105630	M 20 x 1,5	16	11 - 13	8 - 10	24 / 24	64.5	6	10	13	25
52105640	M 20 x 1,5	16	13,5 - 15	9 - 11	24 / 24	64.5	6	11	15	25
52105650	M 25 x 1,5	21	13,5 - 15	10 - 12	30 / 30	78.0	7	12	15	25
52105660	M 25 x 1,5	21	15 - 17	12 - 14	30 / 30	78.0	7	14	17	25
52105670	M 25 x 1,5	21	17 - 19	13 - 15	30 / 30	78.0	7	15	19	25
52105680	M 25 x 1,5	21	18 - 20	14 - 16	30 / 30	78.0	7	16	20	25
52105690	M 32 x 1,5	29	18 - 20	15 - 17	40 / 40	90.0	8	17	20	10
52105700	M 32 x 1,5	29	21 - 23	17 - 19	40 / 40	90.0	8	19	23	10
52105710	M 40 x 1,5	36	23,5 - 26	20 - 22	50 / 50	108.0	8	22	26	5
52105720	M 40 x 1,5	36	27 - 30	22 - 24	50 / 50	108.0	8	24	30	5
52105730	M 40 x 1,5	36	30 - 33	26 - 28	50 / 50	108.0	8	28	33	5
52105740	M 40 x 1,5	36	32 - 35	28 - 30	50 / 50	108.0	8	30	35	5

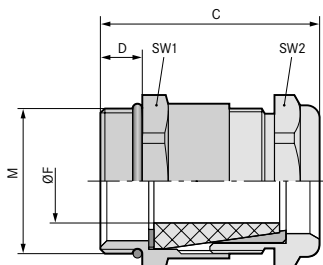
Las fotografías e imágenes no son a escala ni deben considerarse representaciones fieles de los respectivos productos.

Accesorios

- SKINDICHT® SM-M consulte la página 744
- SKINDICHT® SM-PE-M consulte la página 744
- SKINDICHT® SNR consulte la página 814



SKINDICHT® SHV-M



Beneficios

- Resiste el agua a presión
- Fijación protectora del cable
- Robusto
- Descarga de tracción elevada

Ámbito de uso

- Prensaestopas para uso con agua a presión con un elemento de sellado cónico especial
- Bombas
- Interruptores de flotador

Composición de producto

- Tuerca métrica según DIN EN 60423
- Basado en la información técnica de la DIN IEC 62444

Aviso

- Utilizar contratuerca para SKINDICHT® SM-M
- Accesorios apropiados SKINDICHT® SHV conos de sellado
- Ejemplo de descripción:
SHV-M 20/11/7
20 = rosca métrica de conexión
11 = rosca PG de cierre
7 = apertura libre del cono de sellado

Características técnicas

- Clasificación ETIM 5/6**
ETIM 5.0/6.0 Class-ID: EC000441
ETIM 5.0/6.0 Class-Description:
Prensaestopas
- Aviso**
Las dimensiones de instalación pueden consultarse en el apéndice T21
- Material**
Cuerpo: bronce niquelado
Cono de sellado: CR
Junta tórica: NBR
- Grado de protección:**
IP 68 - 10 bar
- Rango de temperaturas**
De -20 °C a +80 °C

Referencia	Denominación de pieza/tamaño	Alcance de sujeción ØF mm	Función de la rosca PG	SW1 / SW2 mm	Longitud media C mm	Longitud roscada D mm	Abertura junta	Unidad/ unid. embalaje
SKINDICHT® SHV-M								
52105270	M 12 x 1,5	3 - 4,8	7	14.0 / 14.0	26.0	5	5	50
52105280	M 16 x 1,5	4,5 - 5,8	9	18.0 / 17.0	26.5	5	6	50
52105290	M 16 x 1,5	5,5 - 6,8	9	18.0 / 17.0	26.5	5	7	50
52105300	M 20 x 1,5	6 - 6,8	11	22.0 / 20.0	31.0	6	7	25
52105310	M 20 x 1,5	6,5 - 8,8	11	22.0 / 20.0	31.0	6	9	25
52105320	M 20 x 1,5	6,5 - 8,8	13.5	22.0 / 22.0	32.5	6	9	25
52105330	M 20 x 1,5	9 - 10,8	13.5	22.0 / 22.0	32.5	6	11	25
52105340	M 20 x 1,5	9 - 10,8	16	24.0 / 24.0	34.5	6	11	25
52105350	M 20 x 1,5	9,5 - 12,8	16	24.0 / 24.0	34.5	6	13	25
52105360	M 20 x 1,5	13 - 14,8	16	24.0 / 24.0	34.5	6	15	25
52105370	M 25 x 1,5	13,5 - 15,8	21	30.0 / 30.0	38.5	7	16	25
52105380	M 25 x 1,5	15 - 17,8	21	30.0 / 30.0	38.5	7	18	25
52105390	M 25 x 1,5	17,5 - 19,8	21	30.0 / 30.0	38.5	7	20	25
52105400	M 32 x 1,5	17,5 - 21,8	29	40.0 / 40.0	42.5	8	22	10
52105410	M 32 x 1,5	19 - 23,8	29	40.0 / 40.0	42.5	8	24	10
52105420	M 32 x 1,5	23 - 25,8	29	40.0 / 40.0	42.5	8	26	10

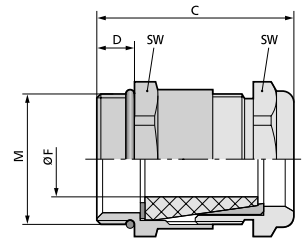
Las fotografías e imágenes no son a escala ni deben considerarse representaciones fieles de los respectivos productos.

Accesorios

- SKINDICHT® SM-M consulte la página 744



SKINDICHT® SHV-M FKM



Beneficios

- Soporta altas temperaturas
- Resistente a aceites, disolventes, ácidos y sustancias químicas
- Resiste el agua a presión
- Descarga de tracción elevada
- Robusto

Ámbito de uso

- Prensaestopas estanco resistente a temperaturas elevadas con un elemento especial de sellado cónico de VITON®
- Fabricación de ladrillos, cerámica, vidrio, etc.
- Plantas de tratamiento de aguas residuales
- Emplazamiento de lavados de coche

Composición de producto

- 1 racor
- 2 arandelas
- 3 conos de sellado de VITON®
- 4 conos de latón
- 5 tornillos de compresión

Aviso

- Utilizar contratuerca para SKINDICHT® SM-M
- Ejemplo de descripción: SHV-M-Viton® 20/11/7
20 = rosca métrica de conexión
11 = rosca PG de cierre
7 = apertura libre del cono de sellado

Características técnicas

ETIM **Clasificación ETIM 5/6**
ETIM 5.0/6.0 Class-ID: EC000441
ETIM 5.0/6.0 Class-Description: Prensaestopas

! **Aviso**
Las dimensiones de instalación pueden consultarse en el apéndice T21

Material
Cuerpo: latón niquelado
Cono de sellado: FKM
Junta tórica: FKM

IP **Grado de protección:**
IP 68 - 10 bar

Temperatura **Rango de temperaturas**
-15 °C a +200 °C

Referencia	Denominación de pieza/tamaño	Alcance de sujeción ØF mm	Función de la rosca PG	SW tamaño de llave mm	Longitud media C mm	Longitud roscada D mm	Abertura F mm	Unidad / unid. embalaje
SKINDICHT® SHV-M FKM								
52105430	M 12 x 1,5	3,8 - 4,8	7	14.0 / 14.0	26.0	5	5	50
52105440	M 16 x 1,5	4,8 - 5,8	9	18.0 / 17.0	27.5	5	6	50
52105450	M 16 x 1,5	5,8 - 6,8	9	18.0 / 17.0	27.5	5	7	50
52105460	M 20 x 1,5	5,8 - 6,8	11	22.0 / 20.0	31.0	6	7	25
52105470	M 20 x 1,5	6,8 - 8,8	11	22.0 / 20.0	31.0	6	9	25
52105480	M 20 x 1,5	8,5 - 10,8	13.5	22.0 / 22.0	32.5	6	11	25
52105490	M 20 x 1,5	6,8 - 8,8	13.5	22.0 / 22.0	32.5	6	9	25
52105500	M 20 x 1,5	10,8 - 12,8	16	24.0 / 24.0	34.5	6	13	25
52105510	M 20 x 1,5	13,8 - 14,8	16	24.0 / 24.0	34.5	6	15	25
52105520	M 25 x 1,5	15,8 - 17,8	21	30.0 / 30.0	38.0	7	18	25
52105530	M 25 x 1,5	17,5 - 19,8	21	30.0 / 30.0	38.0	7	20	25
52105540	M 32 x 1,5	19,5 - 21,8	29	40.0 / 40.0	44.5	8	22	10

Las fotografías e imágenes no son a escala ni deben considerarse representaciones fieles de los respectivos productos.

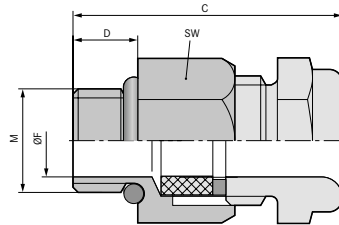
Accesorios

- SKINDICHT® SM-M consulte la página 744





SKINDICHT® MINI NBR / SKINDICHT® MINI FKM



Beneficios

- Máxima protección
- Para conductores de sección pequeña
- Altura constructiva reducida
- Fijación protectora del cable
- Agrupación de alta densidad

Ámbito de uso

- Para uso en lugares donde el espacio de montaje sea reducido.
- Sensores
- Tecnología de medición y control

Características de producto

SKINDICHT® MINI FKM

- Apto para altas temperaturas y entornos agresivos

Características técnicas

Clasificación ETIM 5/6
 ETIM 5.0/6.0 Class-ID: EC000441
 ETIM 5.0/6.0 Class-Description:
 Prensaestopas

Aviso
 Recomendación Par de torsión
 M 6 x 1 1,5 Nm
 M 8 x 1 3,0 Nm
 M 10 x 1 6,0 Nm

Material
SKINDICHT® MINI NBR
 Cuerpo: latón niquelado
 Sellado: CR/NBR
SKINDICHT® MINI FKM
 Cuerpo: latón niquelado
 Sellado: FKM

Grado de protección:
 IP 66
 IP 68 - 5 bar

Rango de temperaturas
SKINDICHT® MINI NBR
 -20 °C a +80 °C
SKINDICHT® MINI FKM
 -20 °C a +200 °C

Referencia	Denominación de pieza/tamaño	Alcance de sujeción ØF mm	SW tamaño de llave mm	Longitud media C mm	Longitud roscada D mm	Abertura F mm	Unidad / unid. embalaje
SKINDICHT® MINI NBR							
52001860	M 6 x 1	2 - 3	9	19.7	5	3	50
52001880	M 8 x 1	3,5 - 5,5	11	20.5	5	5	50
52001895	M 10 x 1	5 - 7	14	22.3	5	7	50
SKINDICHT® MINI FKM							
52001889	M 6 x 1	2 - 3	9	19.7	5	3	50
52001887	M 8 x 1	3,5 - 5,5	11	20.5	5	5	50
52001894	M 10 x 1	5 - 7	14	22.3	5	7	50

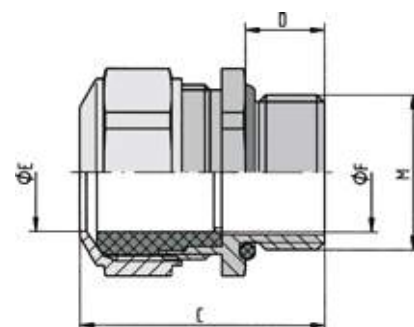
Las fotografías e imágenes no son a escala ni deben considerarse representaciones fieles de los respectivos productos.

Accesorios

- SKINDICHT® SM-M consulte la página 744



SKINDICHT® CN-M



Beneficios

- Soporta altas temperaturas
- Resistente a aceites, disolventes, ácidos y sustancias químicas
- Resistente al agua marina
- Soporta grandes fuerzas mecánicas
- Mayor resistencia a la corrosión

Ámbito de uso

- Prensaestopas de cromo-níquel-acero y junta de FPM, especial para el uso en condiciones adversas
- Industria farmacéutica y petroquímica
- Offshore
- Energía eólica
- Fabricación de ladrillos, cerámica, vidrio, etc.

Composición de producto

- Tuerca métrica según DIN EN 60423
- Basado en la información técnica de la DIN IEC 62444

Aviso

- Contratuerca adecuada SKINDICHT® SM-M INOX

Características técnicas

Clasificación ETIM 5/6
 ETIM 5.0/6.0 Class-ID: EC000441
 ETIM 5.0/6.0 Class-Description: Prensaestopas

Aviso
 Las dimensiones de instalación pueden consultarse en el apéndice T21

Material
 Cuerpo: acero al cromo-níquel conforme a DIN, material n° 1.4305
 Junta interior: FPM
 Junta tórica: FPM

Grado de protección:
 IP 68 - 5 bar
 IP 69

Rango de temperaturas
 de 40 °C a +200 °C

Referencia	Denominación de pieza/tamaño	Alcance de sujeción ØF mm	SW tamaño de llave mm	Longitud media C mm	Longitud roscada D mm	Unidad / unid. embalaje
SKINDICHT® CN-M						
52032580	M 12 x 1,5/1	3,5 - 5	17	27.0	10	5
52032590	M 12 x 1,5/2	5 - 6,5	17	27.0	10	5
52032600	M 12 x 1,5/3	6,5 - 8	17	27.0	10	5
52032610	M 16 x 1,5	8 - 10,5	18	30.0	10	5
52032620	M 20 x 1,5	11 - 15	24	31.0	10	5
52032630	M 25 x 1,5	16 - 20,5	30	36.0	11	5
52032640	M 32 x 1,5	21 - 25,5	36	41.0	13	5
52032650	M 40 x 1,5	28,5 - 33	46	44.0	13	1
52032660	M 50 x 1,5	37 - 42	55	48.0	14	1
52032670	M 63 x 1,5	46 - 52	70	51.0	14	1

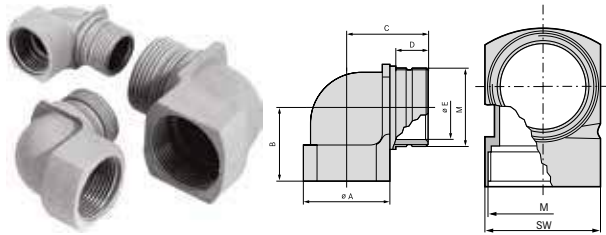
Las fotografías e imágenes no son a escala ni deben considerarse representaciones fieles de los respectivos productos.

Accesorios

- SKINDICHT® SM-M INOX consulte la página 745



SKINDICHT® KW-M



Beneficios

- Aplicación que ahorra espacio y peso gracias a unos diámetros de cable pequeños
- Reducción de altura de instalación

Ámbito de uso

- Los prensaestopas angulares se utilizan cuando los cables tienen que ir paralelos a la pared de la carcasa.
- Aplicaciones de luz y sonido
- Construcción de cuadros eléctricos

Composición de producto

- Tuerca métrica según DIN EN 60423
- Basado en la información técnica de la DIN IEC 62444

Aviso

- Junta tórica adecuada véase junta tórica SKINDICHT®NBR
- SKINDICHT® KW-M se puede combinar con cualquier prensaestopas, particularmente con SKINTOP® ST-M
- Utilizar contratuerca para SKINTOP® GMP-GL-M

Características técnicas

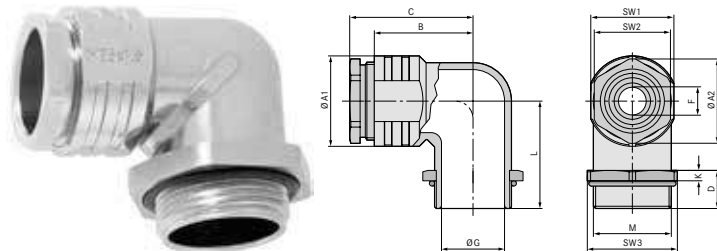
	Clasificación ETIM 5/6 ETIM 5.0/6.0 Class-ID: EC000441 ETIM 5.0/6.0 Class-Description: Prensaestopas
	Colores disponibles RAL 7001, gris plata
	Material Poliamida, fibra de vidrio reforzada
	Grado de protección: IP 55
	Rango de temperaturas De -20 °C a +80 °C

Referencia	Denominación de pieza/tamaño	A mm	B en mm	Ø E mm	SW tamaño de llave mm	Longitud media C mm	Longitud roscada D mm	Unidad / unid. embalaje
SKINDICHT® KW-M								
52106210	M 16 x 1,5	19	21.5	11	19	24.0	13	25
52106220	M 20 x 1,5	25	24.5	15	25	29.5	15	25
52106230	M 25 x 1,5	30	28	20	30	33.5	16	25
52106240	M 32 x 1,5	36	31.5	26	36	38.0	17	10

Las fotografías e imágenes no son a escala ni deben considerarse representaciones fieles de los respectivos productos.



SKINDICHT® RWV-M



Beneficios

- Protección frente a descarga de tracción
- Sellado por anillo adaptable
- Resistente a la corrosión
- Reducción de altura de instalación
- Resistente al agua marina

Ámbito de uso

- Los prensaestopas angulares se utilizan cuando los cables tienen que ir paralelos a la pared de la carcasa.
- Construcción de motores eléctricos

- Construcción de maquinaria y aparatos
- Ingeniería de planta
- Aplicaciones de luz y sonido

Composición de producto

- Tuerca métrica según DIN EN 60423
- Basado en la información técnica de la DIN IEC 62444

Aviso

- Utilizar contratuerca SKINDICHT® SM-M

Características técnicas

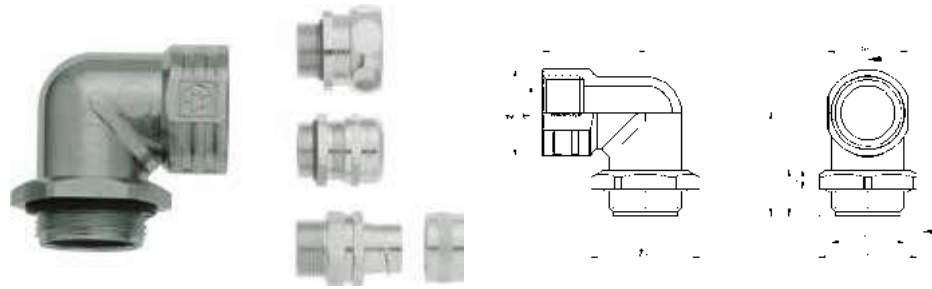
	Clasificación ETIM 5/6 ETIM 5.0/6.0 Class-ID: EC000441 ETIM 5.0/6.0 Class-Description: Prensaestopas
	Material Cuerpo: cinc fundido a presión, niquelado Tornillo de compresión/tuerca hexagonal: latón niquelado Junta de sellado adaptable: CR/NBR Junta tórica: NBR
	Grado de protección: IP 55
	Rango de temperaturas -20 °C a +80 °C

Referencia	Denominación de pieza/tamaño	Alcance de sujeción ØF mm	L	SW1	Ø A1	SW2	Ø A2	Ø G	Altura mm	Longitud media C mm	Longitud roscada D mm	SW3	Unidad / unid. embalaje
SKINDICHT® RWV-M													
52107800	M 12 x 1,5	5.0	20.5	14.0	16	12.0	13.2	8	5.0	26.1	11.5	17	25
52107810	M 16 x 1,5	9.0 - 3.0	23.5	18.0	20	16.0	17.6	12	5.0	28.6	11.5	22	25
52107820	M 20 x 1,5	13.0 - 4.0	28.5	22.0	24	20.0	22.2	15	5.0	35.1	12.5	27	25
52107830	M 25 x 1,5	17.5 - 8.5	31	27.0	29	25.0	27.5	20	5.0	38.1	13.5	32	10
52107840	M 32 x 1,5	25.0 - 16.0	33	34.0	36	32.0	35.2	27	5.0	44.6	13.5	41	10
52107850	M 40 x 1,5	32.0 - 23.0	43	42.0	45	40.0	43.5	35	5.0	53.1	15.5	46	5

Las fotografías e imágenes no son a escala ni deben considerarse representaciones fieles de los respectivos productos.



SKINDICHT® RWV-M sin E+D



Beneficios

- Es posible la combinación con diferentes prensaestopas
- Aplicación que ahorra espacio y peso gracias a unos diámetros de cable pequeños
- Reducción de altura de instalación
- Los cables van paralelos a la pared de la carcasa
- Resistente a la corrosión

Ámbito de uso

- Los prensaestopas angulares se utilizan cuando los cables tienen que ir paralelos a la pared de la carcasa.
- Construcción de motores eléctricos
- Construcción de maquinaria y aparatos
- Ingeniería de planta
- Aplicaciones de luz y sonido

Composición de producto

- Tuerca métrica según DIN EN 60423
- Basado en la información técnica de la DIN IEC 62444

Aviso

- El tipo de protección depende de la combinación con los tornillos especiales correspondientes, en la versión estándar, sin embargo, es como mínimo IP 55
- Utilizar contratuerca para SKINDICHT® SM-M
- Los prensaestopas no se incluyen en la entrega

Características técnicas

- ETIM Clasificación ETIM 5/6**
ETIM 5.0/6.0 Class-ID: EC000441
ETIM 5.0/6.0 Class-Description: Prensaestopas
- Material**
Cuerpo: cinc fundido a presión
Tuerca hexagonal: latón niquelado
Junta tórica: NBR
- IP Grado de protección:**
IP 55
- Rango de temperaturas**
-20 °C a +80 °C

Referencia	Denominación de pieza/tamaño	B en mm	Longitud roscada D mm	K	L	Ø G	SW1	Ø A1	SW2	Ø A2	Unidad / unid. embalaje
SKINDICHT® RWV-M sin E+D											
52107801	M 12 x 1,5	21	11.5	5	21	8	14	16	17	18.9	25
52107811	M 16 x 1,5	23	11.5	5	24	12	18	20	22	24.5	25
52107821	M 20 x 1,5	28.5	12.5	5	29	15	22	24	27	30.1	25
52107831	M 25 x 1,5	30	13.5	5	31	20	27	29	32	35.7	10
52107841	M 32 x 1,5	33.5	13.5	5	33	27	34	33.5	41	45.6	10
52107851	M 40 x 1,5	43	15.5	5	43	35	42	43	46	50.6	5

Las fotografías e imágenes no son a escala ni deben considerarse representaciones fieles de los respectivos productos.

Accesorios

- SKINDICHT® SM-M consulte la página 744



SKINDICHT® SE-M



SKINDICHT® SE-M 220/320



Beneficios

SKINDICHT® SE-M

- Sellado por anillo adaptable
- Resistente a la corrosión
- Fácil de instalar
- Entrada de cable totalmente segura
- Altura general reducida

SKINDICHT® SE-M 220/320

- Es posible combinarlo con distintos racores según el modelo
- Altura general reducida
- Gran estabilidad
- Dos o tres salidas de cable separadas

Ámbito de uso

- Soporta grandes fuerzas mecánicas
- En situaciones en que no se disponga de una rosca de conexión

Composición de producto

SKINDICHT® SE-M

- M20 x 1,5 - M25 x 1,5 con 2 orificios de tornillo
- M32 x 1,5 con 4 orificios de tornillo
- Con junta tórica

Aviso

SKINDICHT® SE-M 220/320

- La versión SKINDICHT® SE 220/320 sin E+D carece de junta de sellado adaptable, así como de tornillo de compresión
- La versión SKINDICHT® SE-M 220/320 sin E+D puede combinarse con todos los modelos de prensaestopas especiales (incl. la junta tórica), por ejemplo, prensaestopas de sellado, con descarga de tracción, angulares o de puesta a tierra
- El tipo de protección depende de la combinación con los tornillos especiales correspondientes, en la versión estándar, sin embargo, es como mínimo IP 55

Características técnicas



Clasificación ETIM 5/6

ETIM 5.0/6.0 Class-ID: EC000441
ETIM 5.0/6.0 Class-Description:
Prensaestopas



Material SKINDICHT® SE-M

Cuerpo: fundición a presión de cinc, esmalte martelé
Tornillo de compresión: latón niquelado
Anillo de sellado adaptable: CR/NBR
Junta tórica: NBR
SKINDICHT® SE-M 220/320
Cuerpo: fundición inyectada de cinc, esmaltado martelé
Tornillo de compresión: latón niquelado
Junta de sellado adaptable: CR/NBR
Junta plana: SBR



Grado de protección:

IP 55



Rango de temperaturas

De -20 °C a +80 °C

Referencia	Denominación de pieza/tamaño	Junta de sellado adaptable ØF, mm	Altura media en mm	SW tamaño de llave mm	Longitud media C mm	Anchura total en mm	Unidad / unid. embalaje
SKINDICHT® SE-M							
52108000	M 20 x 1,5	4/7/10/13	31	20	49.2	42	10
52108010	M 25 x 1,5	8,5/11,5/14,5/17,5	40	25	68.2	60	5
52108020	M 32 x 1,5	16/19/22/25	51.5	32	84.2	66	1
SKINDICHT® SE-M 220/320							
52108040	2 x M20 x 1,5	2 x 4/7/10/13					1
52108050	3 x M20 x 1,5	3 x 4/7/10/13					1
SKINDICHT® SE-M 220/320 sin E+D							
52108041	2 x M20 x 1,5						1
52108051	3 x M20 x 1,5						1

Las fotografías e imágenes no son a escala ni deben considerarse representaciones fieles de los respectivos productos.



SKINDICHT® SE-M sin E+D



Beneficios

- Es posible la combinación con diferentes prensaestopas
- Resistente a la corrosión
- Fácil de instalar
- Entrada de cable totalmente segura
- Altura general reducida

Ámbito de uso

- Este racor angular seguro puede combinarse con todos los prensaestopas, (incluidas las juntas tóricas), por ejemplo, de descarga de tracción, de protección contra flexión así como racores.
- Soporta grandes fuerzas mecánicas
- En situaciones en que no se disponga de una rosca de conexión

Composición de producto

- M20 x 1,5 - M25 x 1,5 con 2 orificios de tornillo
- M32 x 1,5 con 4 orificios de tornillo

Aviso

- El tipo de protección depende de la combinación con los tornillos especiales correspondientes, en la versión estándar, sin embargo, es como mínimo IP 55
- Los prensaestopas no se incluyen en la entrega

Características técnicas

Clasificación ETIM 5/6
 ETIM 5.0/6.0 Class-ID: EC000441
 ETIM 5.0/6.0 Class-Description: Prensaestopas

Material
 Cuerpo: fundición a presión de cinc, esmalte martelé
 Junta tórica: NBR

Grado de protección:
 IP 55

Rango de temperaturas
 -20 °C a +80 °C

Referencia	Denominación de pieza/tamaño	Altura mm	Anchura total en mm	Longitud en mm	Unid. de embalaje
SKINDICHT® SE-M sin E+D					
52108001	M 20 x 1,5	31.0	42	42.0	10
52108011	M 25 x 1,5	40.0	60	60.0	5
52108021	M 32 x 1,5	51.5	66	76.0	1

Las fotografías e imágenes no son a escala ni deben considerarse representaciones fieles de los respectivos productos.



SKINDICHT® SM-M / SKINDICHT® SM-PE-M



SKINDICHT® SM-M

SKINDICHT® SM-PE-M

Beneficios

SKINDICHT® SM-PE-M

- Las puntas de las contratuercas rascan la capa aislante de las paredes garantizando así un contacto EMC (CEM) óptimo
- Apto para casquillos métricos para puesta a tierra y aplicaciones EMC (CEM)

Ámbito de uso

SKINDICHT® SM-M

- Es necesario siempre que se vaya en dirección contraria a la tuerca o cuando las paredes finas de las carcasas solo permitan agujeros de entrada.

SKINDICHT® SM-PE-M

- Para recubrimientos en polvo, lacados y anodizados

Composición de producto

- Tuerca métrica según DIN EN 60423
- Basado en la información técnica de la DIN IEC 62444

Características técnicas



Clasificación ETIM 5/6

ETIM 5.0/6.0 Class-ID: EC000940
ETIM 5.0/6.0 Class-Description:
contratuerca para prensaestopas



Material

Latón niquelado



Rango de temperaturas

desde -60 °C hasta +200 °C

Referencia	Denominación de pieza/tamaño	Espesor en mm	SW tamaño de llave mm	Ø mm exterior	Unidad / unid. embalaje
SKINDICHT® SM-M					
52102998	M 6 x 1	3.2	10	11,1	100
52102997	M 8 x 1	4.0	13	14,4	100
52102999	M 10 x 1	5.0	17	19,1	100
52103000	M 12 x 1,5	3.0	15	16.5	100
52103010	M 16 x 1,5	3.0	19	20.9	100
52103020	M 20 x 1,5	3.5	24	26.4	100
52103030	M 25 x 1,5	4.0	30	33.0	100
52103040	M 32 x 1,5	4.0	36	39.6	100
52103050	M 40 x 1,5	5.0	46	50.6	50
52103060	M 50 x 1,5	5.0	60	65.0	50
52103070	M 63 x 1,5	5.0	70	77.0	25
52103071	M 75 x 1,5	8.0	85	95.0	1
52103072	M 90 x 2	10.0	102	114.0	1
52103073	M 110 x 2	12.0	124	135.0	1
SKINDICHT® SM-PE-M					
52103300	M 12 x 1,5	4.7	15	17.3	100
52103310	M 16 x 1,5	4.7	19	21.9	100
52103320	M 20 x 1,5	4.7	24	27.7	100
52103330	M 25 x 1,5	5.2	30	34.6	50
52103340	M 32 x 1,5	5.7	36	41.5	50
52103350	M 40 x 1,5	6.5	46	53.1	25
52103360	M 50 x 1,5	6.5	60	69.3	10
52103370	M 63 x 1,5	7.0	70	80.8	10
52103371	M 75 x 1,5	8.0	85	95.0	1
52006494	M 72 x 2	10,0	85	98,0	1
52103372	M 90 x 2	10.0	102	114.0	1
52103373	M 110 x 2	12.0	124	135.0	1

Las fotografías e imágenes no son a escala ni deben considerarse representaciones fieles de los respectivos productos.



SKINDICHT® SM-M INOX



Info

- Contratuerca métrica de acero inoxidable



Ámbito de uso

- Es necesario siempre que se vaya en dirección contraria a la tuerca o cuando las paredes finas de las carcasas solo permitan agujeros de entrada.

Composición de producto

- Tuerca métrica según DIN EN 60423
- Basado en la información técnica de la DIN IEC 62444

Características técnicas

ETIM **Clasificación ETIM 5/6**
 ETIM 5.0/6.0 Class-ID: EC000940
 ETIM 5.0/6.0 Class-Description:
 contratuerca para prensaestopas

Material
 Acero inoxidable 303

Rango de temperaturas
 desde -60 °C hasta +200 °C

Referencia	Denominación de pieza/tamaño	Espesor en mm	SW tamaño de llave mm	Ø mm exterior	Unidad / unid. embalaje
SKINDICHT® SM-M INOX					
52032585	M 12 x 1,5	2.8	17	16.5	10
52032615	M 16 x 1,5	2.8	19	20.9	10
52032625	M 20 x 1,5	3.0	24	26.7	10
52032635	M 25 x 1,5	3.5	30	33.0	10
52032645	M 32 x 1,5	4.0	36	39.0	10
52032655	M 40 x 1,5	5.0	46	50.0	10
52032665	M 50 x 1,5	5.0	55	60.0	10
52032675	M 63 x 1,5	6.0	70	78.0	10

Las fotografías e imágenes no son a escala ni deben considerarse representaciones fieles de los respectivos productos.



SKINDICHT® BLK-M / SKINDICHT® BLK-GL-M



Beneficios

SKINDICHT® BLK-M

- Se utiliza cuando hay que tapar un orificio roscado
- Buena relación calidad precio

SKINDICHT® BLK-GL-M

- Se utiliza cuando hay que tapar un orificio roscado
- Gran estabilidad gracias al refuerzo de fibra de vidrio

Ámbito de uso

- Construcción de cuadros eléctricos
- Caja de distribución
- Caja de conexión

Composición de producto

- Tuerca métrica según DIN EN 60423
- Basado en la información técnica de la DIN IEC 62444

Características técnicas



Clasificación ETIM 5/6

ETIM 5.0/6.0 Class-ID: EC000032
ETIM 5.0/6.0 Class-Description:
Tapones para prensaestopas



Colores disponibles

SKINDICHT® BLK-M
RAL 7035 gris claro
SKINDICHT® BLK-GL-M
RAL 7001, gris plateado
RAL 7035 gris claro
RAL 9005 negro



Material

SKINDICHT® BLK-M
Comportamiento frente al fuego conforme a UL 94 HB
Poliestireno resistente a impactos
SKINDICHT® BLK-GL-M
Comportamiento frente al fuego conforme a UL 94 HB
Poliamida, fibra de vidrio reforzada



Grado de protección:

IP 54
IP 68 (con junta tórica)



Rango de temperaturas

SKINDICHT® BLK-M
desde -25 °C hasta +60 °C
SKINDICHT® BLK-GL-M
desde -40 °C hasta +100 °C

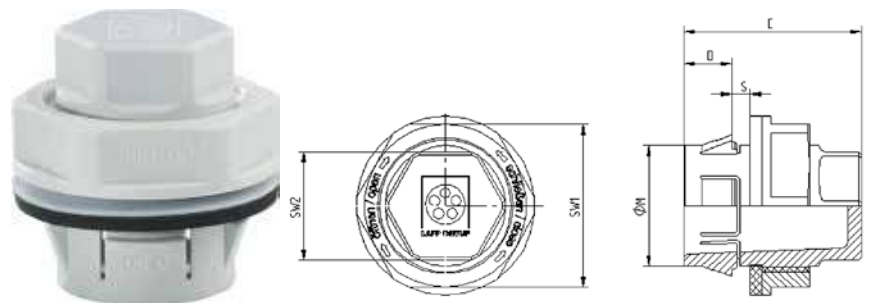
Referencia	Denominación de pieza/tamaño	Longitud roscada D mm	Unidad / unid. embalaje
SKINDICHT® BLK-M			
52006600	M 12 x 1,5	6	100
52006610	M 16 x 1,5	6	100
52006620	M 20 x 1,5	6	100
52006630	M 25 x 1,5	8	100
52006640	M 32 x 1,5	8	50
52006650	M 40 x 1,5	8	25
52006660	M 50 x 1,5	10	25
52006670	M 63 x 1,5	12	25
SKINDICHT® BLK-GL-M gris plateado			
52006101	M 12 x 1,5	6	100
52006111	M 16 x 1,5	6	100
52006121	M 20 x 1,5	6	100
52006131	M 25 x 1,5	8	100
52006141	M 32 x 1,5	8	50
52006151	M 40 x 1,5	8	25
52006161	M 50 x 1,5	10	25
52006171	M 63 x 1,5	12	25
SKINDICHT® BLK-GL-M gris claro			
52006100	M 12 x 1,5	6	100
52006110	M 16 x 1,5	6	100
52006120	M 20 x 1,5	6	100
52006130	M 25 x 1,5	8	100
52006140	M 32 x 1,5	8	50
52006150	M 40 x 1,5	8	25
52006160	M 50 x 1,5	10	25
52006170	M 63 x 1,5	12	25
SKINDICHT® BLK-GL-M negro			
52006103	M 12 x 1,5	6	100
52006113	M 16 x 1,5	6	100
52006123	M 20 x 1,5	6	100

Referencia	Denominación de pieza/tamaño	Longitud roscada D mm	Unidad / unid. embalaje
52006133	M 25 x 1,5	8	100
52006143	M 32 x 1,5	8	50
52006153	M 40 x 1,5	8	25
52006163	M 50 x 1,5	10	25
52006173	M 63 x 1,5	12	25
SKINDICHT® BLK-GL-M gris plateado montado con junta tórica			
52006109	M 12 x 1,5	6	100
52006119	M 16 x 1,5	6	100
52006129	M 20 x 1,5	6	100
52006139	M 25 x 1,5	8	100
52006149	M 32 x 1,5	8	50
52006159	M 40 x 1,5	8	25
52006169	M 50 x 1,5	10	25
52006179	M 63 x 1,5	12	25
SKINDICHT® BLK-GL-M gris claro montado con junta tórica			
52006107	M 12 x 1,5	6	100
52006117	M 16 x 1,5	6	100
52006127	M 20 x 1,5	6	100
52006137	M 25 x 1,5	8	100
52006147	M 32 x 1,5	8	50
52006157	M 40 x 1,5	8	25
52006167	M 50 x 1,5	10	25
52006177	M 63 x 1,5	12	25
SKINDICHT® BLK-GL-M negro montado con junta tórica			
52006106	M 12 x 1,5	6	100
52006116	M 16 x 1,5	6	100
52006126	M 20 x 1,5	6	100
52006136	M 25 x 1,5	8	100
52006146	M 32 x 1,5	8	50
52006156	M 40 x 1,5	8	25
52006166	M 50 x 1,5	10	25
52006176	M 63 x 1,5	12	25

Las fotografías e imágenes no son a escala ni deben considerarse representaciones fieles de los respectivos productos.



SKINTOP® CLICK BLK



Beneficios

- Ahorre hasta un 70% de tiempo gracias al sistema innovador de fijación
- Montaje sencillo y sin problemas en cualquier posición
- Menos piezas, sin contratuerca
- No es necesaria rosca de fijación

- Aplicaciones eléctricas y de medición y control.
- Tecnología de automatización
- Construcción de instalaciones, aparatos

Entrega

- Herramienta de desmontaje incluida en el volumen de suministro

Ámbito de uso

- Tapón ciego con innovador sistema de CLICK para instalaciones rápidas en lugares de difícil acceso. La solución perfecta cuando hay que taponar una rosca
- Construcción de cuadros eléctricos

Características técnicas

ETIM **Clasificación ETIM 5/6**
ETIM 5.0/6.0 Class-ID: EC000441
ETIM 5.0/6.0 Class-Description:
Prensaestopas

RAL **Colores disponibles**
RAL 7035 gris claro

Material
Cuerpo: poliamida especial
Sellado: elastómero especial

IP **Grado de protección:**
IP 68 - 5 bar

Rango de temperaturas
-20 °C a +80 °C

Referencia	Denominación de pieza/tamaño	M (agujero en mm)	SW1 / SW2 mm	Longitud media C mm	Longitud roscada D mm	S (grosor de la pared en mm)	Unidad / unid. embalaje
SKINTOP® CLICK BLK gris claro							
52109013	CLICK BLK 16	16,3 (-0,2)	14.0 / 22.0	28.5	8	1.0 - 4.0	50
52109014	CLICK BLK 20	20,3 (-0,2)	18.0 / 27.0	29.5	8	1.0 - 4.0	25
52109015	CLICK BLK 25	25,3 (-0,2)	22.0 / 14.0	30.5	8	1.0 - 4.0	25

Las fotografías e imágenes no son a escala ni deben considerarse representaciones fieles de los respectivos productos.



SKINDICHT® BL-M



Beneficios

- Se utiliza cuando hay que tapar un orificio roscado
- Se monta con un destornillador

Ámbito de uso

- Construcción de maquinaria y aparatos
- Construcción de motores eléctricos

Composición de producto

- Tuerca métrica según DIN EN 60423
- Basado en la información técnica de la DIN IEC 62444

Características técnicas

Clasificación ETIM 5/6
 ETIM 5.0/6.0 Class-ID: EC000032
 ETIM 5.0/6.0 Class-Description:
 Tapones para prensaestopas



Bajo demanda

Con junta tórica FKM



Material

Cuerpo: latón niquelado



Grado de protección:

IP 54
 IP 68 (con junta tórica)



Rango de temperaturas

Con junta tórica desde
 -30 °C hasta +100 °C
 Sin junta tórica desde
 -60 °C hasta +200 °C

Referencia	Denominación de pieza/tamaño	Ø mm exterior	Unidad / unid. embalaje
SKINDICHT® BL-M			
52103100	M 12 x 1,5	14.0	100
52103110	M 16 x 1,5	18.0	100
52103120	M 20 x 1,5	22.0	100
52103130	M 25 x 1,5	28.0	100
52103140	M 32 x 1,5	35.0	50
52103150	M 40 x 1,5	44.0	25
52103160	M 50 x 1,5	54.0	10
52103170	M 63 x 1,5	70.0	10
52103190	M 75 x 1,5	80.0	1
SKINDICHT® BL-M con junta tórica			
52103105	M 12 x 1,5	14.0	100
52103115	M 16 x 1,5	18.0	100
52103125	M 20 x 1,5	22.0	100
52103135	M 25 x 1,5	28.0	100
52103145	M 32 x 1,5	35.0	50
52103155	M 40 x 1,5	44.0	25
52103165	M 50 x 1,5	54.0	10
52103175	M 63 x 1,5	70.0	10

Las fotografías e imágenes no son a escala ni deben considerarse representaciones fieles de los respectivos productos.

Accesorios

- Junta tórica SKINDICHT®NBR métrica consulte la página 760
- Junta tórica SKINDICHT® de VITON® métrica consulte la página 761



SKINDICHT® BL-M hex.

Beneficios

- Se utiliza cuando hay que tapar un orificio roscado
- Máxima protección

Ámbito de uso

- Construcción de maquinaria y aparatos
- Construcción de motores eléctricos

Composición de producto

- Tuerca métrica según DIN EN 60423
- Basado en la información técnica de la DIN IEC 62444

Aviso

- Tapón ciego de acero al cromo-níquel por encargo

Características técnicas

Clasificación ETIM 5/6
 ETIM 5.0/6.0 Class-ID: EC000032
 ETIM 5.0/6.0 Class-Description:
 Tapones para prensaestopas

Bajo demanda
 Junta tórica de FKM
 -20 °C hasta +200 °C

Material
 Cuerpo: latón niquelado
 Junta tórica: NBR

Grado de protección:
 IP 68 - 5 bar

Rango de temperaturas
 de -30 °C hasta +100 °C



Referencia	Denominación de pieza/tamaño	SW tamaño de llave mm	Ø mm exterior	Unidad / unid. embalaje
SKINDICHT® BL-M hex.				
52103405	M 12 x 1,5	16	17.8	50
52103415	M 16 x 1,5	20	22.0	50
52103425	M 20 x 1,5	24	26.4	50
52103435	M 25 x 1,5	29	31.9	50
52103445	M 32 x 1,5	36	39.6	25
52103455	M 40 x 1,5	45	49.5	25
52103465	M 50 x 1,5	54	59.0	10
52103475	M 63 x 1,5	67	73.5	10

Las fotografías e imágenes no son a escala ni deben considerarse representaciones fieles de los respectivos productos.



SKINDICHT® BL-M ATEX

Beneficios

- Máxima protección
- Estabilidad ante la tensión dinámica

Ámbito de uso

- Equipo grupo II / Categoría 2G + 1D
- Dispositivos, aparatos y equipos
- Aplicaciones móviles offshore y marítimas
- Industria química y petroquímica

Composición de producto

- Tuerca métrica según DIN EN 60423
- Basado en la información técnica de la DIN IEC 62444

Características técnicas

Clasificación ETIM 5/6
 ETIM 5.0/6.0 Class-ID: EC000032
 ETIM 5.0/6.0 Class-Description:
 Tapones para prensaestopas

Certificaciones
 CE 0637 Ex II 2G
 Ex eb IIC Ex II 1D
 Ex ta IIIC
 IECEx IBE 13.0029X

Material
 Cuerpo: latón niquelado
 Junta tórica: NBR

Ensayos
 DIN EN 60079-0
 DIN EN 60079-7
 DIN EN 60079-31

Grado de protección:
 IP 68 - 5 bar

Rango de temperaturas
 de -30 °C hasta +90 °C



Referencia	Denominación de pieza/tamaño	SW tamaño de llave mm	Longitud roscada D mm	Ø mm exterior	Unid. de embalaje
SKINDICHT® BL-M ATEX					
52103103	M 12 x 1,5	16	5	17.8	50
52103113	M 16 x 1,5	20	5	22.0	50
52103123	M 20 x 1,5	24	6	26.4	50
52103133	M 25 x 1,5	29	7	31.9	50
52103143	M 32 x 1,5	36	8	39.6	25
52103153	M 40 x 1,5	45	8	49.5	25
52103163	M 50 x 1,5	54	9	59.0	10
52103173	M 63 x 1,5	67	10	73.5	10

Las fotografías e imágenes no son a escala ni deben considerarse representaciones fieles de los respectivos productos.



SKINDICHT® VENT INOX



Info

- Elemento de compensación de presión transpirable con tecnología de membrana

Beneficios

- Sistema de ventilación para caja
- Previene la formación de condensación en cajas eléctricas
- Los elementos de compensación de presión garantizan un funcionamiento sin problemas y sin mantenimiento

Ámbito de uso

- Tecnología de iluminación
- Uso en aplicaciones ferroviarias
- Estaciones meteorológicas
- Fabricación de armarios y equipos de control
- Envolvertes y cajas de distribución

Características de producto

- Elemento de cierre e igualación de presión en un sistema
- Menor necesidad de espacio
- Alto flujo de aire

Normas de referencia / Aprobaciones

- Aprobado conforme a UL 508 A opcional

Composición de producto

- Velocidades de flujo de aire:
100 mbar=0,4 l/min - Versión estándar
- Velocidades de flujo de aire:
100 mbar=2,4 l/min - versión UL

Aviso

- Para obtener información adicional, consulte la ficha técnica

Características técnicas



Clasificación ETIM 5/6

ETIM 5.0/6.0 Class-ID: EC000441
ETIM 5.0/6.0 Class-Description:
Prensaestopas



Certificaciones

Rosca métrica según EN 60423



Aviso

Membrana: acrílico - copolímero



Material

Acero inoxidable 303
Junta tórica: NBR



Grado de protección:

Standard: IP66 / IP68 / IP69
UL: IP66 / IP67 / IP69



Rango de temperaturas

de - 40 °C a + 105 °C

Referencia	Denominación de pieza/tamaño	Longitud media C mm	Longitud roscada D mm	Unidad / unid. embalaje
Versión no certificada				
51730204	SKINDICHT® VENT INOX 12x1,5	21.0	10	10
Versión certificada cURus				
51730205	SKINDICHT® VENT INOX 12x1,5 plus	21.0	10	10

Las fotografías e imágenes no son a escala ni deben considerarse representaciones fieles de los respectivos productos.



SKINDICHT® VENT PA6



Info

- Elemento de compensación de presión transpirable con tecnología de membrana



Beneficios

- Sistema de ventilación para caja
- Previene la formación de condensación en cajas eléctricas
- Los elementos de compensación de presión garantizan un funcionamiento sin problemas y sin mantenimiento

Ámbito de uso

- Tecnología de iluminación
- Uso en aplicaciones ferroviarias
- Estaciones meteorológicas
- Envolvertes y cajas de distribución
- Fabricación de armarios y equipos de control

Características de producto

- Elemento de cierre e igualación de presión en un sistema
- Menor necesidad de espacio
- Alto flujo de aire

Normas de referencia / Aprobaciones

- Aprobado conforme a UL 508 A opcional

Composición de producto

- Velocidades de flujo de aire:
100 mbar=0,8 l/min - Versión estándar
- Velocidades de flujo de aire:
100 mbar=3,5 l/min - versión UL

Aviso

- Para obtener información adicional, consulte la ficha técnica

Características técnicas

ETIM **Clasificación ETIM 5/6**
ETIM 5.0/6.0 Class-ID: EC000441
ETIM 5.0/6.0 Class-Description:
Prensaestopas

DIN VDE **Certificaciones**
Rosca métrica según EN 60423

i **Aviso**
Membrana: acrílico - copolímero

RAL **Colores disponibles**
RAL 7035 gris claro
Negro RAL 9005/ resistente a UV

Material
Poliamida 6 - Versión standard / UL 94 V2
Poliamida 66 - Versión UL / UL 94 V0
NBR de sellado plano - Versión estándar
Junta tórica NBR - Versión UL

IP **Grado de protección:**
Standard: IP66 / IP68 / IP69
UL: IP66 / IP67 / IP69

Rango de temperaturas
-20 °C a +80 °C

Referencia	Denominación de pieza/tamaño	Longitud media C mm	Longitud roscada D mm	Unidad / unid. embalaje
Versión no certificada				
51730200	SKINDICHT® VENT 12x1,5 BK	17.3	10	25
51730202	SKINDICHT® VENT 12x1,5 LGY	17.3	10	25
Versión certificada cURus				
51730201	SKINDICHT® VENT 12x1,5 BK plus	17.3	10	25
51730203	SKINDICHT® VENT 12x1,5 LGY plus	17.3	10	25

Las fotografías e imágenes no son a escala ni deben considerarse representaciones fieles de los respectivos productos.



SKINDICHT® KU-M



Beneficios

- Permite utilizar prensaestopas con roscas de conexión de menor tamaño que los agujeros roscados ya existentes

Ámbito de uso

- Maquinaria
- Dispositivos
- Carcasas

Composición de producto

- Tuerca métrica según DIN EN 60423
- Basado en la información técnica de la DIN IEC 62444

Características técnicas

Clasificación ETIM 5/6
 ETIM 5.0/6.0 Class-ID: EC000441
 ETIM 5.0/6.0 Class-Description:
 Prensaestopas

Colores disponibles
 RAL 7035 gris claro

Material
 Poliamida, fibra de vidrio reforzada

Rango de temperaturas
 desde -40 °C hasta +100 °C

Referencia	Tuerca, macho M1	Tuerca, hembra M2	SW tamaño de llave mm	Unidad / unid. embalaje
SKINDICHT® KU-M				
52104505	16 x 1,5	12 x 1,5	22	100
52104470	20 x 1,5	12 x 1,5	24	100
52104504	20 x 1,5	16 x 1,5	24	100
52104472	25 x 1,5	12 x 1,5	29	100
52104473	25 x 1,5	16 x 1,5	29	100
52104474	25 x 1,5	20 x 1,5	29	100
52104475	32 x 1,5	12 x 1,5	36	50
52104476	32 x 1,5	16 x 1,5	36	50
52104477	32 x 1,5	20 x 1,5	36	50
52104478	32 x 1,5	25 x 1,5	36	50
52104479	40 x 1,5	16 x 1,5	46	50
52104480	40 x 1,5	20 x 1,5	46	50
52104481	40 x 1,5	25 x 1,5	46	25
52104482	40 x 1,5	32 x 1,5	46	25
52104483	50 x 1,5	20 x 1,5	55	5
52104484	50 x 1,5	25 x 1,5	55	5
52104485	50 x 1,5	32 x 1,5	55	5
52104486	50 x 1,5	40 x 1,5	55	5
52104487	63 x 1,5	25 x 1,5	68	5
52104488	63 x 1,5	32 x 1,5	68	5
52104489	63 x 1,5	40 x 1,5	68	5
52104469	63 x 1,5	50 x 1,5	68	5

Las fotografías e imágenes no son a escala ni deben considerarse representaciones fieles de los respectivos productos.

Accesorios

- SKINTOP® GMP-GL-M consulte la página 716



SKINDICHT® MR-M



Beneficios

- Permite utilizar prensaestopas con roscas de conexión de menor tamaño que los agujeros roscados ya existentes

Ámbito de uso

- Maquinaria
- Dispositivos
- Carcasas

Composición de producto

- Tuerca métrica según DIN EN 60423
- Basado en la información técnica de la DIN IEC 62444

Características técnicas

Clasificación ETIM 5/6
 ETIM 5.0/6.0 Class-ID: EC000441
 ETIM 5.0/6.0 Class-Description:
 Prensaestopas

Bajo demanda
 Disponible también con junta tórica instalada

Material
 Latón niquelado

Rango de temperaturas
 desde -60 °C hasta +200 °C

Referencia	Tuerca, macho M1	Tuerca, hembra M2	Unidad / unid. embalaje
SKINDICHT® MR-M			
52104310	16 x 1,5	12 x 1,5	100
52104311	20 x 1,5	12 x 1,5	100
52104312	20 x 1,5	16 x 1,5	100
52104313	25 x 1,5	16 x 1,5	50
52104314	25 x 1,5	20 x 1,5	50
52104315	32 x 1,5	20 x 1,5	50
52104316	32 x 1,5	25 x 1,5	50
52104317	40 x 1,5	25 x 1,5	25
52104318	40 x 1,5	32 x 1,5	25
52104319	50 x 1,5	32 x 1,5	25
52104320	50 x 1,5	40 x 1,5	10
52104321	63 x 1,5	40 x 1,5	10
52104322	63 x 1,5	50 x 1,5	10
52006575	72 x 2	63 x 1,5	1
SKINDICHT® MR-M, latón			
52006579	80 x 2	75 x 1,5	1

Las fotografías e imágenes no son a escala ni deben considerarse representaciones fieles de los respectivos productos.

Accesorios

- SKINDICHT® SM-M consulte la página 744



SKINDICHT® MR-M hex.

Beneficios

- Permite utilizar prensaestopas con roscas de conexión de menor tamaño que los agujeros roscados ya existentes
- Con ranura guía para juntas tóricas
- Se monta con una llave inglesa

Ámbito de uso

- Maquinaria
- Dispositivos
- Carcasas

Composición de producto

- Tuerca métrica según DIN EN 60423
- Basado en la información técnica de la DIN IEC 62444

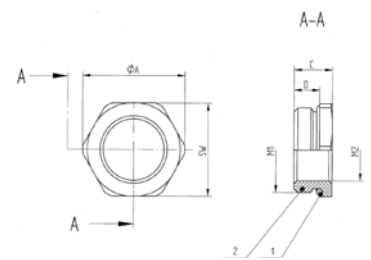
Características técnicas

Clasificación ETIM 5/6
 ETIM 5.0/6.0 Class-ID: EC000441
 ETIM 5.0/6.0 Class-Description: Prensaestopas

Bajo demanda
 Junta tórica de FKM
 -20 °C hasta +200 °C

Material
 Cuerpo: latón niquelado
 Junta tórica: NBR

Rango de temperaturas
 de -30 °C hasta +100 °C



Referencia	Tuerca, macho M1	Tuerca, hembra M2	SW tamaño de llave mm	Ø A (mm)	Longitud media C mm	Longitud roscada D mm	Unidad / unid. embalaje
SKINDICHT® MR-M hex.							
52101965	16 x 1,5	12 x 1,5	18	20.2	8.5	5.5	50
52101966	20 x 1,5	16 x 1,5	22	24.4	9.0	6	50
52101967	25 x 1,5	16 x 1,5	28	31.2	10.0	6.5	50
52101968	25 x 1,5	20 x 1,5	28	31.2	10.0	6.5	50
52101969	32 x 1,5	16 x 1,5	36	40.0	11.5	8	25
52101972	32 x 1,5	20 x 1,5	36	40.0	11.5	8	25
52101973	32 x 1,5	25 x 1,5	36	40.0	11.5	8	25
52101974	40 x 1,5	25 x 1,5	43	47.5	12.5	8.5	10
52101975	40 x 1,5	32 x 1,5	43	47.5	12.5	8.5	10
52101976	50 x 1,5	40 x 1,5	54	58.0	14.0	10	5
52101977	63 x 1,5	50 x 1,5	67	74.0	14.0	9.5	5
52101979	75 x 1,5	63 x 1,5	80	90.0	17.0	11	1
SKINDICHT® MR-M no niquelado, hexagonal							
52006563	80 x 2	63 x 1,5	85	93.5	23.0	15	1

Las fotografías e imágenes no son a escala ni deben considerarse representaciones fieles de los respectivos productos.

Accesorios

- SKINDICHT® SM-M consulte la página 744



SKINDICHT® MR-M ATEX



Beneficios

- Permite utilizar prensaestopas con roscas de conexión de menor tamaño que los agujeros roscados ya existentes
- Con ranura guía para juntas tóricas
- Se monta con una llave inglesa

Ámbito de uso

- Equipo grupo II / Categoría 2G+1D
- Dispositivos, aparatos y equipos
- Aplicaciones móviles offshore y marítimas
- Industria química y petroquímica

Composición de producto

- Tuerca métrica según DIN EN 60423
- Basado en la información técnica de la DIN IEC 62444

Características técnicas

	Clasificación ETIM 5/6 ETIM 5.0/6.0 Class-ID: EC000441 ETIM 5.0/6.0 Class-Description: Prensaestopas
	Certificaciones CE 0637 Ex II 2G Ex eb IIC Ex II 1D Ex ta IIIC IEC Ex IBE 13.0028X DIN EN 60079-0 DIN EN 60079-7 DIN EN 60079-31
	Material Cuerpo: latón niquelado Junta tórica: NBR
	Rango de temperaturas de -30 °C hasta +90 °C

Referencia	Tuerca, macho M1	Tuerca, hembra M2	Altura media en mm	SW tamaño de llave mm	Longitud roscada D mm	Ø mm exterior	Unidad / unid. embalaje
SKINDICHT® MR-M ATEX							
52104570	16 x 1,5	12 x 1,5	10,5	17	5	19,0	50
52104571	20 x 1,5	16 x 1,5	13	22	6	24,5	50
52104572	25 x 1,5	20 x 1,5	15	27	7	30,1	25
52104573	32 x 1,5	25 x 1,5	16,5	34	8	37,2	25
52104574	40 x 1,5	32 x 1,5	16,5	41	8	45,6	10
52104575	50 x 1,5	40 x 1,5	19,5	50	10	55,3	5
52104576	63 x 1,5	50 x 1,5	18,5	65	8,5	71,3	5

Las fotografías e imágenes no son a escala ni deben considerarse representaciones fieles de los respectivos productos.

Accesorios

- SKINDICHT® SM-M consulte la página 744



SKINDICHT® EKU-M



Beneficios

- Permite utilizar prensaestopas con roscas de conexión de mayor tamaño que los agujeros roscados ya existentes
- Se monta con una llave inglesa
- La superficie de contacto impide que se arañe la carcasa al montarla con la llave inglesa

Ámbito de uso

- Maquinaria
- Dispositivos
- Carcasas

Composición de producto

- Tuerca métrica según DIN EN 60423
- Basado en la información técnica de la DIN IEC 62444

Características técnicas

	Clasificación ETIM 5/6 ETIM 5.0/6.0 Class-ID: EC000441 ETIM 5.0/6.0 Class-Description: Prensaestopas
	Colores disponibles RAL 7035 gris claro
	Material Poliamida, fibra de vidrio reforzada
	Rango de temperaturas desde -40 °C hasta +100 °C

Referencia	Tuerca, macho M1	Tuerca, hembra M2	SW tamaño de llave mm	Unidad / unid. embalaje
SKINDICHT® EKU-M				
52100300	12 x 1,5	16 x 1,5	20	100
52100301	16 x 1,5	20 x 1,5	24	100
52100302	20 x 1,5	25 x 1,5	29	100
52100303	25 x 1,5	32 x 1,5	36	50
52100304	32 x 1,5	40 x 1,5	46	25
52100305	40 x 1,5	50 x 1,5	55	10
52100306	50 x 1,5	63 x 1,5	68	10

Las fotografías e imágenes no son a escala ni deben considerarse representaciones fieles de los respectivos productos.

Accesorios

- SKINTOP® GMP-GL-M consulte la página 716



SKINDICHT® ME-M

Beneficios

- Permite utilizar prensaestopas con roscas de conexión de mayor tamaño que los agujeros roscados ya existentes

Ámbito de uso

- Maquinaria
- Dispositivos
- Carcasas

Composición de producto

- Tuerca métrica según DIN EN 60423
- Basado en la información técnica de la DIN IEC 62444

Características técnicas

Clasificación ETIM 5/6
 ETIM 5.0/6.0 Class-ID: EC000441
 ETIM 5.0/6.0 Class-Description:
 Prensaestopas

Bajo demanda
 con junta tórica

Material
 Latón niquelado

Rango de temperaturas
 desde -60 °C hasta +200 °C



Referencia	Tuerca, macho M1	Tuerca, hembra M2	Unidad / unid. embalaje
SKINDICHT® ME-M			
52104450	12 x 1,5	16 x 1,5	100
52104452	16 x 1,5	20 x 1,5	100
52104454	20 x 1,5	25 x 1,5	100
52104456	25 x 1,5	32 x 1,5	50
52104458	32 x 1,5	40 x 1,5	50
52104460	40 x 1,5	50 x 1,5	25
52104462	50 x 1,5	63 x 1,5	25
SKINDICHT® ME-M hexagonal			
52104463	63 x 1,5	75 x 1,5	1

Las fotografías e imágenes no son a escala ni deben considerarse representaciones fieles de los respectivos productos.

Accesorios

- SKINDICHT® SM-M consulte la página 744



SKINDICHT® ME-M ATEX

Beneficios

- Permite utilizar prensaestopas con roscas de conexión de mayor tamaño que los agujeros roscados ya existentes
- Con ranura guía para juntas tóricas
- Se monta con una llave inglesa

Ámbito de uso

- Equipo grupo II / Categoría 2G+1D
- Dispositivos, aparatos y equipos
- Aplicaciones móviles offshore y marítimas
- Industria química y petroquímica

Composición de producto

- Tuerca métrica según DIN EN 60423
- Basado en la información técnica de la DIN IEC 62444

Características técnicas

Clasificación ETIM 5/6
 ETIM 5.0/6.0 Class-ID: EC000441
 ETIM 5.0/6.0 Class-Description:
 Prensaestopas

Certificaciones
 CE 0637 Ex II 2G
 Ex eb IIC
 Ex II 1D Ex ta IIIC
 IEC
 Ex IBE 13.0028X
 DIN EN 60079-0
 DIN EN 60079-7
 DIN EN 60079-31

Material
 Cuerpo: latón niquelado
 Junta tórica: NBR

Rango de temperaturas
 de -30 °C hasta +90 °C



Referencia	Tuerca, macho M1	Tuerca, hembra M2	Altura media en mm	SW tamaño de llave mm	Longitud roscada, exterior mm	Ø mm exterior	Unidad / unid. embalaje
SKINDICHT® ME-M ATEX							
52104580	12 x 1,5	16 x 1,5	17	18	5	20.0	50
52104581	16 x 1,5	20 x 1,5	20	22	6	24.0	50
52104582	20 x 1,5	25 x 1,5	22.5	27	6.5	30.0	50
52104583	25 x 1,5	32 x 1,5	21.5	34	6.5	37.7	25
52104584	32 x 1,5	40 x 1,5	23	42	7	46.0	25
52104585	40 x 1,5	50 x 1,5	26	54	8	59.0	25
52104586	50 x 1,5	63 x 1,5	32	67	9	73.0	10

Las fotografías e imágenes no son a escala ni deben considerarse representaciones fieles de los respectivos productos.

Accesorios

- SKINDICHT® SM-M consulte la página 744



SKINDICHT® MA-M/PG / SKINDICHT® MA-M/NPT



SKINDICHT® MA-M/PG



SKINDICHT® MA-M/NPT

Beneficios

SKINDICHT® MA-M/PG

- Permite la utilización de piezas PG en roscas métricas

SKINDICHT® MA-M/NPT

- Permite la utilización de piezas NPT en roscas métricas

Ámbito de uso

SKINDICHT® MA-M/PG

- Adaptadores de una rosca exterior métrica a una rosca interior PG
- Maquinaria
- Dispositivos
- Carcasas

SKINDICHT® MA-M/NPT

- Adaptador de una rosca exterior métrica a una rosca interior NPT
- Maquinaria
- Dispositivos
- Carcasas

Composición de producto

- Tuerca métrica según DIN EN 60423
- Basado en la información técnica de la DIN IEC 62444

Características técnicas



Clasificación ETIM 5/6

ETIM 5.0/6.0 Class-ID: EC000441

ETIM 5.0/6.0 Class-Description:

Prensaestopas



Bajo demanda
con junta tórica



Material
Latón niquelado



Rango de temperaturas
desde -60 °C hasta +200 °C

Referencia	Tuerca, macho M1	Tuerca, hembra PG/NPT	Unidad / unid. embalaje
SKINDICHT® MA-M / PG			
52104200	16 x 1,5	7	100
52104210	20 x 1,5	9	50
52104220	25 x 1,5	11	50
52104230	25 x 1,5	13,5	50
52104240	25 x 1,5	16	50
52104250	32 x 1,5	16	25
52104260	32 x 1,5	21	25
52104270	40 x 1,5	21	25
52104280	50 x 1,5	29	10
52104290	63 x 1,5	36	10
52104300	63 x 1,5	42	10
SKINDICHT® MA-M / NPT			
54020100	16 x 1,5	1/2	50
54020110	20 x 1,5	1/2	50
54020120	25 x 1,5	1/2	25
54020130	25 x 1,5	3/4	25
54020140	32 x 1,5	1/2	25
54020152	32 x 1,5	1	25
54020153	40 x 1,5	1 1/4	10

Las fotografías e imágenes no son a escala ni deben considerarse representaciones fieles de los respectivos productos.

Accesorios

- SKINDICHT® SM-M consulte la página 744



SKINDICHT® ZS-M

Beneficios

- Permite la utilización de piezas PG en roscas métricas
- Se monta con una llave inglesa

Ámbito de uso

- Accesorio hexagonal de rosca externa métrica a rosca interna PG.
- Maquinaria
- Dispositivos
- Carcasas

Composición de producto

- Tuerca métrica según DIN EN 60423
- Basado en la información técnica de la DIN IEC 62444

Aviso

- SKINDICHT® ZS-M-XL ofrece una rosca de conexión métrica larga

Características técnicas

Clasificación ETIM 5/6
 ETIM 5.0/6.0 Class-ID: EC000441
 ETIM 5.0/6.0 Class-Description:
 Prensaestopas

Material
 Latón niquelado

Rango de temperaturas
 desde -60 °C hasta +200 °C



Referencia	Tuerca, macho M1	Tuerca, hembra PG/NPT	Unidad / unid. embalaje
SKINDICHT® ZS-M			
52104330	12 x 1,5	7.0	100
52104340	16 x 1,5	9.0	100
52104010	16 x 1,5	11.0	100
52104360	20 x 1,5	11.0	100
52104370	20 x 1,5	13.5	100
52104380	20 x 1,5	16.0	50
52104400	25 x 1,5	21.0	50
52104410	32 x 1,5	29.0	25
52104420	40 x 1,5	36.0	10
52104430	50 x 1,5	42.0	10
52104440	63 x 1,5	48.0	10
SKINDICHT® ZS-M-XL			
52104335	12 x 1,5	7.0	100
52104345	16 x 1,5	9.0	100
52104365	20 x 1,5	11.0	100
52104375	20 x 1,5	13.5	100
52104385	20 x 1,5	16.0	50
52104405	25 x 1,5	21.0	50
52104415	32 x 1,5	29.0	25
52104425	40 x 1,5	36.0	10
52104435	50 x 1,5	42.0	10
52104445	63 x 1,5	48.0	10

Las fotografías e imágenes no son a escala ni deben considerarse representaciones fieles de los respectivos productos.

Accesorios

- SKINDICHT® SM-M consulte la página 744



SKINDICHT® ZSE-M



Beneficios

- Permite la utilización de piezas PG en roscas métricas
- Se monta con una llave inglesa

Ámbito de uso

- Accesorio hexagonal de rosca externa métrica a rosca interna PG.
- Maquinaria
- Dispositivos
- Carcasas

Composición de producto

- Tuerca métrica según DIN EN 60423
- Basado en la información técnica de la DIN IEC 62444

Aviso

- SKINDICHT® ZSE-M-XL ofrece una rosca de conexión métrica larga

Composición de producto

- Estos conversores se utilizan en nuestros prensaestopas:
- SKINDICHT® SHV-M
- SKINDICHT® SHVE-M
- SKINDICHT® SRE-M
- SKINDICHT® SR-SV-M

Características técnicas



Clasificación ETIM 5/6

ETIM 5.0/6.0 Class-ID: EC000441
ETIM 5.0/6.0 Class-Description:
Prensaestopas



Material

Cuerpo: latón niquelado



Rango de temperaturas

desde -60 °C hasta +200 °C

Referencia	Tuerca, macho M1	Tuerca, hembra PG/NPT	Unidad / unid. embalaje
SKINDICHT® ZSE-M			
52106000	12 x 1,5	7.0	100
52106010	16 x 1,5	9.0	100
52106020	20 x 1,5	11.0	100
52106030	20 x 1,5	13.5	100
52106040	20 x 1,5	16.0	50
52104050	20 x 1,5	21.0	50
52106050	25 x 1,5	21.0	50
52106060	32 x 1,5	29.0	25
52106070	40 x 1,5	36.0	10
52106080	50 x 1,5	42.0	10
52106090	63 x 1,5	48.0	10
SKINDICHT® ZSE-M-XL			
52106005	12 x 1,5	7.0	100
52106015	16 x 1,5	9.0	100
52106025	20 x 1,5	11.0	100
52106035	20 x 1,5	13.5	100
52106045	20 x 1,5	16.0	50
52106055	25 x 1,5	21.0	50
52106065	32 x 1,5	29.0	25

Las fotografías e imágenes no son a escala ni deben considerarse representaciones fieles de los respectivos productos.

Accesorios

- SKINDICHT® SM-M consulte la página 744



Ámbito de uso

- Tornillo de compresión SKINDICHT® D-M con rosca conforme a EN 50262.

Características técnicas

- Clasificación ETIM 5/6**
ETIM 5.0/6.0 Class-ID: EC000814
ETIM 5.0/6.0 Class-Description: tornillo de compresión
- Material**
Latón niquelado
- Rango de temperaturas**
desde -60 °C hasta +200 °C



Referencia	Denominación de pieza/tamaño	SW tamaño de llave mm	Unidad / unid. embalaje
SKINDICHT® D-M			
52100600	M 12 x 1,5	12	100
52100601	M 16 x 1,5	16	100
52100602	M 20 x 1,5	20	100
52100603	M 25 x 1,5	25	50
52100604	M 32 x 1,5	32	25
52100605	M 40 x 1,5	40	25
52100606	M 50 x 1,5	50	10
52100607	M 63 x 1,5	65	10

Las fotografías e imágenes no son a escala ni deben considerarse representaciones fieles de los respectivos productos.



Ámbito de uso

- Para uso entre el tornillo de compresión y el adaptador

Aviso

- La entrega se realizará en las mayores unidades de embalaje posibles. La cantidad mínima de pedido es una unidad de embalaje.

Características técnicas

- Clasificación ETIM 5/6**
ETIM 5.0/6.0 Class-ID: EC000098
ETIM 5.0/6.0 Class-Description: arandela
- Material**
Acero galvanizado
- Rango de temperaturas**
desde -60 °C hasta +200 °C



Referencia	Denominación de pieza/tamaño	Ø exterior x Ø mm interior	Unidad / unid. embalaje
SKINDICHT® U-M			
52100610	U-M 12	10.0 x 7.0	300
52100611	U-M 16	14.0 x 10.0	300
52100612	U-M 20	17.9 x 13.9	300
52100613	U-M 25	22.7 x 18.7	200
52100614	U-M 32	29.8 x 26.0	200
52100615	U-M 40	37.8 x 33.3	100
52100616	U-M 50	47.8 x 41.4	100
52100617	U-M 63	60.7 x 53.5	100

Las fotografías e imágenes no son a escala ni deben considerarse representaciones fieles de los respectivos productos.



SKINDICHT® E-M



Beneficios

- Un sellado para distintos alcances de sujeción
- Arranque sencillo de los diferentes anillos para adaptarse a los cables de diferentes diámetros

Ámbito de uso

- Junta de sellado adaptable para prensaestopas SKINDICHT®

Aviso

- La entrega se realizará en las mayores unidades de embalaje posibles. La cantidad mínima de pedido es una unidad de embalaje.

Características técnicas

- Clasificación ETIM 5/6**
ETIM 5.0/6.0 Class-ID: EC001181
ETIM 5.0/6.0 Class-Description: junta de sellado
- Colores disponibles**
Negro
- Material**
CR
- Rango de temperaturas**
De -20 °C a +80 °C

Referencia	Denominación de pieza/tamaño	Ø exteriores x mm de orificio	Espesor en mm	Unidad / unid. embalaje
SKINDICHT® E-M				
52100620	E-M 12	10.00 x 5	5.0	250
52100621	E-M 16	13.80 x 3/6/9	5.5	250
52100622	E-M 20	17.60 x 4/7/10/13	6.0	250
52100623	E-M 25	22.60 x 8,5/11,5/14,5/17,5	7.5	100
52100624	E-M 32	29.60 x 16/19/22/25	9.5	100
52100625	E-M 40	37.60 x 23/26/29/32	12.0	50
52100626	E-M 50	47.60 x 30/33/36/39	12.0	50
52100627	E-M 63	60.60 x 36/39/42/45	14.0	50

Las fotografías e imágenes no son a escala ni deben considerarse representaciones fieles de los respectivos productos.



Junta tórica SKINDICHT® NBR métrica



Ámbito de uso

- Para el sellado seguro de la carcasa. Protección contra el aceite, polvo y agua en la tuerca de conexión de un prensaestopas o piezas similares.

Aviso

- Para un sellado óptimo del convertidor SKINDICHT® ZSE-M12/16/20 x 1,5, le recomendamos nuestras juntas tóricas con 1,5 mm de espesor
- La entrega se realizará en las mayores unidades de embalaje posibles. La cantidad mínima de pedido es una unidad de embalaje.

Características técnicas

- Clasificación ETIM 5/6**
ETIM 5.0/6.0 Class-ID: EC001181
ETIM 5.0/6.0 Class-Description: junta de sellado
- Colores disponibles**
Negro
- Material**
NBR
- Rango de temperaturas**
de -30 °C hasta +100 °C

Referencia	Denominación de pieza/tamaño	Ø interior en mm	Grosor del cable en mm	Unidad / unid. embalaje
SKINDICHT® O-Ring NBR				
53102001	M 12 x 1,5	9.0	1.5	100
53102000	M 12 x 2,0	9.0	2	100
53102010	M 16 x 2,0	13.0	2	100
53102021	M 20 x 1,5	17.0	1.5	100
53102020	M 20 x 2,0	17.0	2	100
53102030	M 25 x 2,0	22.0	2	100
53102040	M 32 x 2,0	28.0	2	50
53102050	M 40 x 2,0	36.0	2	50
53102060	M 50 x 2,0	46.0	2	25
53102070	M 63 x 2,0	57.0	2	25

Las fotografías e imágenes no son a escala ni deben considerarse representaciones fieles de los respectivos productos.





Junta tórica SKINDICHT® de VITON® métrica

Ámbito de uso

- Para un sellado seguro de la carcasa. Protección de la rosca de conexión u otras piezas en condiciones extremas contra aceites, ácidos y sustancias químicas

Aviso

- La entrega se realizará en las mayores unidades de embalaje posibles. La cantidad mínima de pedido es una unidad de embalaje.

Características técnicas

	Clasificación ETIM 5/6 ETIM 5.0/6.0 Class-ID: EC001181 ETIM 5.0/6.0 Class-Description: junta de sellado
	Colores disponibles Verde
	Material FKM
	Rango de temperaturas -20 °C a +200 °C



Referencia	Denominación de pieza/tamaño	Ø interior en mm	Grosor del cable en mm	Unidad / unid. embalaje
Junta tórica SKINDICHT® de VITON® métrica				
52122000	M 12 x 2,0	9.0	2	100
52122001	M 12 x 1,5	9.0	1.5	100
52122010	M 16 x 2,0	13.0	2	100
52122020	M 20 x 2,0	17.0	2	100
52122021	M 20 x 1,5	17.0	1.5	100
52122030	M 25 x 2,0	22.0	2	100
52122040	M 32 x 2,0	28.0	2	50
52122050	M 40 x 2,0	36.0	2	50
52122060	M 50 x 2,0	46.0	2	25
52122070	M 63 x 2,0	57.0	2	25

Las fotografías e imágenes no son a escala ni deben considerarse representaciones fieles de los respectivos productos.



SKINDICHT® JT PTFE junta métrica

Beneficios

- Resistente al aceite, agua, soluciones alcalinas, ácidos, disolventes
- Para uso con productos alimenticios

Ámbito de uso

- Discos de sellado de PTFE para prensaestopas SKINTOP® y SKINDICHT®

Aviso

- La entrega se realizará en las mayores unidades de embalaje posibles. La cantidad mínima de pedido es una unidad de embalaje.

Características técnicas

	Clasificación ETIM 5/6 ETIM 5.0/6.0 Class-ID: EC001181 ETIM 5.0/6.0 Class-Description: junta de sellado
	Colores disponibles Blanco
	Material PTFE
	Rango de temperaturas desde -120 °C hasta +250 °C puntualmente hasta +300 °C



Referencia	Denominación de pieza/tamaño	Ø interior en mm	Espesor en mm	Ø mm exterior	Unidad / unid. embalaje
SKINDICHT® JT PTFE					
53801030	M 12	12.1	2.0	16.6	100
53801040	M 16	16.1	2.0	21.1	100
53801050	M 20	20.1	2.0	27.5	100
53801060	M 25	25.1	3.0	33.4	50
53801070	M 32	32.1	3.0	40.3	50
53801080	M 40	40.2	3.0	51.5	25
53801090	M 50	50.2	3.0	61.6	25
53801100	M 63	63.2	3.0	73.9	25

Las fotografías e imágenes no son a escala ni deben considerarse representaciones fieles de los respectivos productos.



SKINDICHT® WN-M



Beneficios

- Membrana perforable

Ámbito de uso

- Entrada de cable simple en lugares en que no sea necesaria la descarga de tracción

Composición de producto

- Tuerca métrica según DIN EN 60423
- Basado en la información técnica de la DIN IEC 62444

Características técnicas

	Clasificación ETIM 5/6 ETIM 5.0/6.0 Class-ID: EC000441 ETIM 5.0/6.0 Class-Description: Prensaestopas
	Colores disponibles RAL 7035 gris claro
	Material PE
	Grado de protección: IP 54
	Rango de temperaturas de -20 °C a +80 °C

Referencia	Denominación de pieza/tamaño	Entrada en mm	SW tamaño de llave mm	Longitud roscada D mm	Ø mm exterior	Unidad / unid. embalaje
SKINDICHT® WN-M						
52020513	M 16 x 1,5	5.0 - 10.0	15	10	20.0	200
52020523	M 20 x 1,5	8.0 - 13.5	19	12	24.0	200
52020533	M 25 x 1,5	9.0 - 16.0	24	12	28.0	100
52020543	M 32 x 1,5	11.0 - 22.0	30	14	37.0	50
52020553	M 40 x 1,5	17.0 - 34.0	37	16	45.0	50
52020563	M 50 x 1,5	22.0 - 35.0	46	18	55.5	20
52020573	M 63 x 1,5	24.0 - 43.0	56	20	68.5	10

Las fotografías e imágenes no son a escala ni deben considerarse representaciones fieles de los respectivos productos.



SKINDICHT® DTN



Beneficios

- Se puede utilizar como manguito de protección para cables múltiples
- Protección frente a descarga de tracción

Ámbito de uso

- Pasacables con un diámetro de 4 a 32 mm

Características técnicas

	Clasificación ETIM 5/6 ETIM 5.0/6.0 Class-ID: EC000879 ETIM 5.0/6.0 Class-Description: tubo pasacables
	Colores disponibles Negro
	Material CR
	Rango de temperaturas de -30 °C hasta +100 °C

Referencia	Denominación de pieza/tamaño	Alcance de sujeción ØF mm	Grosor del metal en mm	Ø en mm de orificio en carcasa	Ø interior del manguito en mm	Unidad / unid. embalaje
SKINDICHT® DTN						
52105020	DTN 1	4.0 - 9.0	2.5	16	9	50
52105030	DTN 2	7.0 - 12.0	2.5	19	12	50
52105040	DTN 3	12.0 - 17.5	2.5	25	18	50
52105050	DTN 4	18.0 - 23.0	2.5	32	25	25
52105060	DTN 5	25.0 - 29.0	3.0	38	32	25

Las fotografías e imágenes no son a escala ni deben considerarse representaciones fieles de los respectivos productos.



SKINDICHT® LA



Beneficios

- Protección de paredes de carcasa afiladas o angulares
- Fácil de ensamblar

Ámbito de uso

- Carcasas
- Construcción de cuadros eléctricos

Aviso

- Simplemente empuje el manguito de paso hasta que encaje la ranura.

Características técnicas

	Clasificación ETIM 5/6 ETIM 5.0/6.0 Class-ID: EC000879 ETIM 5.0/6.0 Class-Description: tubo pasacables
	Colores disponibles Negro
	Material CR
	Rango de temperaturas de -30 °C hasta +90 °C

Referencia	Denominación de pieza/tamaño	Grosor del metal en mm	Ø exterior del manguito en mm	Ø en mm de orificio en carcasa	Ø interior del manguito en mm	Unidad / unid. embalaje
SKINDICHT® LA						
61713520	LA 3	1.5 - 2.0	10	7	3	100
61713530	LA 4	1.5 - 2.0	11	8	4	100
61713540	LA 5	1.5 - 2.0	11	7	5	100
61713550	LA 6	1.5 - 2.0	14	9	6	100
61713560	LA 7	1.5 - 2.0	16	12	7	100
61713570	LA 8	1.5 - 2.0	15	11	8	100
61713580	LA 9	1.5 - 2.0	16	11	9	100
61713590	LA 11	1.5 - 2.0	19	14	11	100
61713600	LA 12	1.5 - 2.0	25	18	12	100

Las fotografías e imágenes no son a escala ni deben considerarse representaciones fieles de los respectivos productos.



SKINTOP® ST NPT / BS NPT



Beneficios

- Tuerca cónica NPT
- Protección permanente a la vibración
- Descarga de tracción óptima
- Alcances de sujeción amplios y variables
- Máxima fiabilidad

Ámbito de uso

- En situaciones en que los cables deben ser introducidos en las carcasas con el mínimo espacio posible
- Construcción de maquinaria y aparatos
- Tecnología de automatización
- Dispositivos
- Carcasas

Normas de referencia / Aprobaciones

- UL File Nr. E79903

Composición de producto

- Tuerca de conexión NPT, según ASME B1.20.1 - 2013
- SKINTOP® STR NPT con reductor de hermetización, para sellar cables con un diámetro exterior más pequeño.

Aviso

- Consulte los accesorios SKINTOP® PG para seleccionar el que mejor se ajusta a sus necesidades, excepto para contratuercas SKINTOP® GMP-GL
- 3/8" = PG9
- 1/2" = PG13,5
- 3/4" = PG21
- 1" = PG29

Características técnicas

- ETIM** **Clasificación ETIM 5/6**
ETIM 5.0/6.0 Class-ID: EC000441
ETIM 5.0/6.0 Class-Description: Prensaestopas
- RAL** **Colores disponibles**
RAL 7001 gris plateado
RAL 9005 negro / resistente a los rayos UV
- Material**
Cuerpo: poliamida
Sellado CR
- IP** **Grado de protección:**
IP 68 - 5 bar
- Rango de temperaturas**
Dinámico: de -20 °C hasta +100 °C
Estática: de -40 °C a +100 °C

Referencia	Denominación de pieza/ tamaño	Alcance de sujeción ØF mm	SW tamaño de llave mm	Longitud media C mm	Longitud roscada D mm	Unidad / unid. embalaje
SKINTOP® ST NPT gris argentado						
53016010	NPT 3/8"	3,5 - 8	19	43.0	15	100
53016030	NPT 1/2"	5 - 12	24	47.0	15	100
53016050	NPT 3/4"	13 - 18	33	53.0	15	50
53016060	NPT 1"	14 - 25	42	60.0	15	25
SKINTOP® ST NPT negro						
53016210	NPT 3/8"	3,5 - 8	19	43.0	15	100
53016230	NPT 1/2"	5 - 12	24	47.0	15	100
53016250	NPT 3/4"	13 - 18	33	53.0	15	50
53016260	NPT 1"	14 - 25	42	60.0	15	25
SKINTOP® STR NPT gris argentado						
53016110	NPT 3/8"	2 - 6	19	43.0	15	100
53016130	NPT 1/2"	4 - 9	24	47.0	15	100
53016150	NPT 3/4"	9 - 16	33	53.0	15	50
SKINTOP® STR NPT negro						
53016310	NPT 3/8"	2 - 6	19	43.0	15	100
53016330	NPT 1/2"	4 - 9	24	47.0	15	100
53016350	NPT 3/4"	9 - 16	33	53.0	15	50
SKINTOP® BS NPT gris argentado						
53016610	NPT 3/8"	3,5 - 8	19	80.5	15	100
53016630	NPT 1/2"	5 - 12	24	104.0	15	100
53016650	NPT 3/4"	13 - 18	33	133.0	15	50
SKINTOP® BS NPT negro						
53016810	NPT 3/8"	3,5 - 8	19	80.5	15	100
53016830	NPT 1/2"	5 - 12	24	104.0	15	100
53016850	NPT 3/4"	13 - 18	33	133.0	15	50

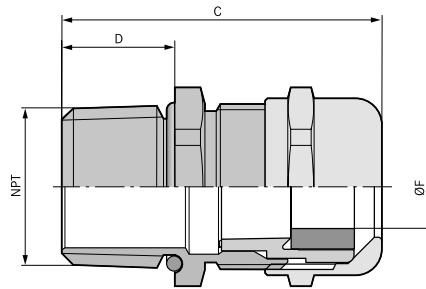
Las fotografías e imágenes no son a escala ni deben considerarse representaciones fieles de los respectivos productos.

Accesorios

- SKINTOP® GMP-GL NPT consulte la página 769



SKINTOP® MS NPT



Beneficios

- Tuerca cónica NPT
- Máxima fiabilidad
- Descarga de tracción óptima
- Alcances de sujeción amplios y variables

Ámbito de uso

- Para zonas que requieren una estabilidad química y mecánica excepcionales
- Industria química.
- Tecnología de medición y control
- Construcción de maquinaria y aparatos
- Ingeniería de planta

Normas de referencia / Aprobaciones

- UL File Nr. E79903

Composición de producto

- Tuerca de conexión NPT, según ASME B1.20.1 - 2013
- SKINTOP® MSR NPT con reductor de hermetización, para sellar cables con un diámetro exterior más pequeño.

Aviso

- Consulte los accesorios métricos SKINTOP® para seleccionar el que mejor se ajusta a sus necesidades. Excepción: contratuercas SKINTOP® GMP-GL, que no son compatibles con este modelo
- 1/4" = M12, 3/8" = M16
- 1/2" = M20, 3/4" = M25
- 1" = M32, 1 1/4" = M40
- 1 1/2" = M50, 2" = M63

Características técnicas



Clasificación ETIM 5/6

ETIM 5.0/6.0 Class-ID: EC000441
ETIM 5.0/6.0 Class-Description: Prensaestopas



Material

Cuerpo: latón niquelado
Inserto: poliamida
Junta: CR
Junta tórica: NBR



Grado de protección:

IP 68 - 10 bar



Rango de temperaturas

Dinámico: desde -25°C hasta + 100°C
Estática: de -40°C a +100°C

Referencia	Denominación de pieza/tamaño	Alcance de sujeción ØF mm	SW tamaño de llave mm	Longitud media C mm	Longitud roscada D mm	Unidad / unid. embalaje
SKINTOP® MS NPT						
53112004	NPT 1/4"	3,5 - 7	16	36.0	15	100
53112014	NPT 3/8"	4,5 - 9	20	39.7	15	100
53112024	NPT 1/2"	7 - 12,5	24	42.5	15	50
53112034	NPT 3/4"	9 - 16,5	29	44.5	15	25
53112044	NPT 1"	11 - 21	36	49.0	15	25
53112054	NPT 1 1/4"	19 - 28	45	57.5	17	10
53112064	NPT 1 1/2"	27 - 35	54	61.5	17	5
53112074	NPT 2"	34 - 45	67	63.5	17	5
SKINTOP® MSR NPT						
53112006	NPT 1/4"	1 - 5	16	36.0	15	100
53112016	NPT 3/8"	2 - 7	20	39.7	15	100
53112026	NPT 1/2"	5 - 10	24	42.5	15	50
53112036	NPT 3/4"	6 - 13	29	44.5	15	25
53112046	NPT 1"	7 - 15	36	49.0	15	25
53112056	NPT 1 1/4"	15 - 23	45	57.5	17	10
53112066	NPT 1 1/2"	22 - 29	54	61.5	17	5
53112076	NPT 2"	28 - 39	67	63.5	17	5

Las fotografías e imágenes no son a escala ni deben considerarse representaciones fieles de los respectivos productos.

Accesorios

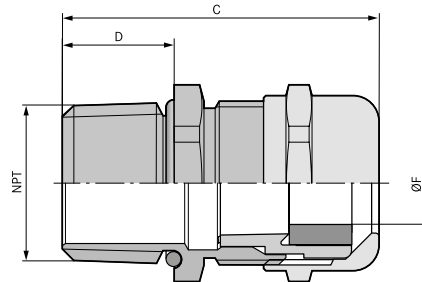
- SKINDICHT® SM-NPT consulte la página 770



SKINTOP® COLD NPT

Info

- Para temperaturas extremadamente bajas



Beneficios

- Resistencia al frío mejorada
- Estabilidad ante la tensión dinámica
- Gran estabilidad mecánica
- Descarga de tracción óptima
- Alcances de sujeción amplios y variables

Ámbito de uso

- En zonas con demanda elevada de una estabilidad mecánica especial y resistencia al frío
- Tecnología de aire acondicionado
- Tecnología de refrigeración
- Offshore
- Ingeniería de planta

Composición de producto

- Tuerca de conexión NPT, según ASME B 1.20.1 - 2013

Características técnicas

- ETIM Clasificación ETIM 5/6**
ETIM 5.0/6.0 Class-ID: EC000441
ETIM 5.0/6.0 Class-Description: Prensaestopas
- Material**
Metal: Latón níquelado
Inserto: Poliamida especial
Sello: Silicona
Junta tórica: Silicona
- IP Grado de protección:**
IP 68 - 10 bar
- Rango de temperaturas**
de -70°C a +100°C

Referencia	Denominación de pieza/tamaño	Alcance de sujeción ØF mm	SW tamaño de llave mm	Longitud media C mm	Longitud roscada D mm	Unidad / unid. embalaje
SKINTOP® COLD NPT						
53113700	1/4"	4 - 7	16	36.0	15	100
53113701	3/8"	5 - 10	20	39.7	15	100
53113702	1/2"	7 - 13	24	42.5	15	50
53113703	3/4"	9 - 17	29	44.5	15	25
53113704	1"	11 - 21	36	49.0	15	25
53113705	1 1/4"	19 - 28	45	57.5	15	10
53113706	1 1/2"	27 - 35	54	61.5	17	5
53113707	2"	34 - 45	67	63.5	17	5
SKINTOP® COLD-R NPT						
53113710	1/4"	3 - 5	16	36.0	15	100
53113711	3/8"	4,5 - 7	20	39.7	15	100
53113712	1/2"	6 - 10	24	42.5	15	50
53113713	3/4"	7 - 13	29	44.5	15	25
53113714	1"	8 - 15	36	49.0	15	25
53113715	1 1/4"	15 - 23	45	57.5	17	10
53113716	1 1/2"	22 - 29	54	61.5	17	5
53113717	2"	28 - 39	67	63.5	17	5

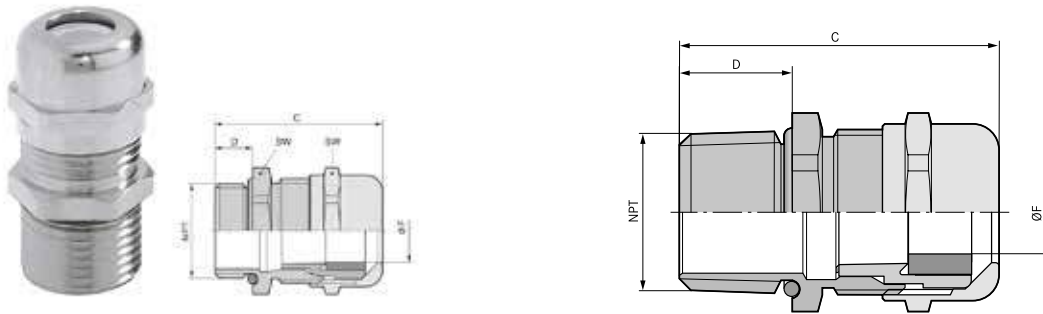
Las fotografías e imágenes no son a escala ni deben considerarse representaciones fieles de los respectivos productos.

Accesorios

- SKINDICHT® SM-NPT consulte la página 770



SKINTOP® MS-SC NPT



Beneficios

- Resorte de contacto CEM altamente conductor y flexible para la fácil instalación de varios diámetros de pantalla
- Contacto de pantalla de baja resistencia, óptima protección EMC (CEM)
- También es apto para el apantallado continuo del cable a otra conexión
- Apropiado para cables e hilos con y sin cubierta interior

Ámbito de uso

- Para una puesta a tierra de la malla de cobre y del recubrimiento protector de eje de cobre conforme a EMC (CEM).
- Tecnología de automatización
- Telecomunicación
- Tecnología de medición y control
- Construcción de máquinas e instalaciones

Normas de referencia / Aprobaciones

- UL File Nr. E79903

Composición de producto

- Tuerca de conexión NPT, según ASME B1.20.1 - 2013

Características técnicas



Clasificación ETIM 5/6

ETIM 5.0/6.0 Class-ID: EC000441
ETIM 5.0/6.0 Class-Description:
Prensaestopas



Material

Cuerpo: latón niquelado
Inserto: poliamida
Junta: CR J
unta tórica: NBR



Grado de protección:

IP 68 - 10 bar



Rango de temperaturas

Dinámico: desde -25°C hasta + 100°C
Estático: desde -40°C hasta +100°C

Referencia	Denominación de pieza/ tamaño	Alcance de sujeción ØF mm	SW tamaño de llave mm	Longitud media C mm	Longitud roscada D mm	Unidad / unid. embalaje
SKINTOP® MS-SC NPT						
53112910	NPT 3/8"	4,5 - 10	20	39.7	15	100
53112920	NPT 1/2"	7 - 13	24	42.5	15	50
53112930	NPT 3/4"	9 - 17	29	44.5	15	25
53112940	NPT 1"	11 - 21	36	49.0	15	25
53112950	NPT 1 1/4"	19 - 28	45	57.5	17	10
53112960	NPT 1 1/2"	27 - 35	54	61.5	17	5

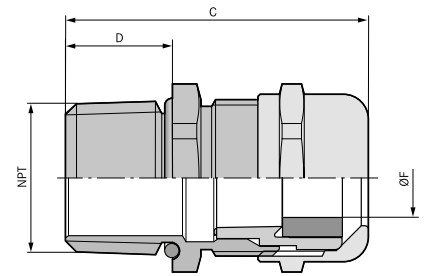
Las fotografías e imágenes no son a escala ni deben considerarse representaciones fieles de los respectivos productos.

Accesorios

- SKINDICHT® SM-NPT consulte la página 770



SKINTOP® MS-NPT BRUSH



Beneficios

- Contacto de la pantalla más rápido y fácil
- Contacto de la pantalla de 360° óptimo, de baja resistencia
- Rápida instalación en comparación con otros sistemas existentes
- Sencillo y fiable
- Máxima libertad de ensamblaje y ajuste del cable

Ámbito de uso

- Para una puesta a tierra de la malla de cobre y del recubrimiento protector de eje de cobre conforme a EMC (CEM).
- Tecnología de automatización
- Tecnología de transporte
- Sistemas de accionamiento eléctrico elevado
- Convertidores de frecuencia

Normas de referencia / Aprobaciones

- UL File Nr. E79903

Composición de producto

- Tuerca de conexión NPT, según ASME B1.20.1 - 2013

Características técnicas

Clasificación ETIM 5/6
 ETIM 5.0/6.0 Class-ID: EC000441
 ETIM 5.0/6.0 Class-Description: Prensaestopas

Material
 Cuerpo: latón níquelado
 Tuerca de sombrerete: latón níquelado
 Inserto: poliamida
 Cepillo CEM: alambre de latón
 Anillo obturador: elastómero
 Junta tórica: elastómero

Grado de protección:
 IP 68 - 10 bar

Rango de temperaturas
 Dinámico: desde -25°C hasta + 100°C
 Estático: desde -40°C hasta +100°C

Referencia	Denominación de pieza/tamaño	Alcance de sujeción ØF mm	SW tamaño de llave mm	Longitud media C mm	Longitud roscada D mm	Unidad / unid. embalaje
SKINTOP® MS-NPT BRUSH						
53112037	NPT 3/4"	9 - 17	29	43.0	15	10
53112047	NPT 1"	11 - 21	36	48.2	15	1
53112057	NPT 1 1/4"	19 - 28	45	57.5	17	1
53112067	NPT 1 1/2"	27 - 35	54	59.0	17	1
53112077	NPT 2"	34 - 45	67	63.3	17	1
53112087	NPT 2" plus	44 - 55	75	72.5	17	1

Las fotografías e imágenes no son a escala ni deben considerarse representaciones fieles de los respectivos productos.

Accesorios

- SKINDICHT® SM-NPT consulte la página 770



SKINTOP® INOX NPT



Info

- Versión de acero inoxidable con diseño compacto e higiénico
- Para uso en la “splash zone” en la producción de alimentos

Beneficios

- Resistente a la corrosión
- Resistente al agua marina
- Superficies lisas y sin filos
- Diseño compacto
- Alcances de sujeción amplios y variables

Ámbito de uso

- Para uso en onshore y offshore
- Plantas de embotellado y destilerías
- Industria alimentaria (zona libre de productos, zona de salpicaduras)

Normas de referencia / Aprobaciones

- ECOLAB®
Estándar industrial en el campo profesional de la limpieza y desinfección
- DIN EN 1672-2
Directriz para el diseño de la maquinaria
- DIN EN ISO 14159
Seguridad de maquinaria - Requerimientos higiénicos para el diseño de máquinas

Composición de producto

- Tuerca de conexión NPT, según ASME B1.20.1 - 2013

Aviso

- Consulte los accesorios métricos SKINTOP® para seleccionar el que mejor se ajusta a sus necesidades. Excepción: contratuercas SKINTOP® GMP-GL, que no son compatibles con este modelo
- 1/2" = M20, 3/4" = M25
- 1" = M32, 1 1/4" = M40
- 1 1/2" = M50, 2" = M63

Características técnicas

ETIM **Clasificación ETIM 5/6**
ETIM 5.0/6.0 Class-ID: EC000441
ETIM 5.0/6.0 Class-Description: Prensaestopas

Material
Cuerpo: acero inoxidable - V4A (1.4044 / 316L)
Uso: poliamida
Junta: silicona
Junta tórica: silicona

IP **Grado de protección:**
IP 69
NEMA Type 1, 2, 4 x, 6, 12

Rango de temperaturas
desde -40 °C hasta +100 °C

Referencia	Denominación de pieza/tamaño	Alcance de sujeción ØF mm	Longitud roscada D mm	SW tamaño de llave mm	Longitud media C mm	Longitud roscada D mm	Unidad / unid. embalaje
SKINTOP® INOX NPT							
53806780	NPT 1/2"	7-13	15	24	42.5	15	5
53806781	NPT 3/4"	9-17	15	29	46.2	15	5
53806782	NPT 1"	11-21	15	36	50.6	15	5
53806783	NPT 1 1/4"	19-28	17	45	59.2	17	5
53806784	NPT 1 1/2"	27-35	17	54	63.2	17	5

Las fotografías e imágenes no son a escala ni deben considerarse representaciones fieles de los respectivos productos.

Productos similares

- SKINDICHT® CN-M consulte la página 739
- SKINTOP® HYGIENIC

Accesorios

- SKINDICHT® SM-NPT INOX consulte la página 770





SKINTOP® GMP-GL NPT



Beneficios

- Fibra de vidrio reforzada para una mayor estabilidad mecánica

Ámbito de uso

- Para fijar los prensaestopas SKINTOP® en agujeros no roscados

Composición de producto

- Rosca de conexión NPT

Características técnicas

- Clasificación ETIM 5/6**
ETIM 5.0/6.0 Class-ID: EC000940
ETIM 5.0/6.0 Class-Description: contratuerca para prensaestopas
- Material**
Poliamida, fibra de vidrio reforzada
- Rango de temperaturas**
-20 °C a +80 °C

Referencia	Denominación de pieza/tamaño	Espesor en mm	SW tamaño de llave mm	Unidad / unid. embalaje
SKINTOP® GMP-GL NPT negro				
53019305	3/8"	5.0	22	100
53019315	1/2"	6.0	27	100
53019325	3/4"	7.0	36	100
53019335	1"	7.0	42	100
SKINTOP® GMP-GL NPT gris				
53019300	3/8"	5.0	22	100
53019310	1/2"	6.0	27	100
53019320	3/4"	7.0	36	100
53019330	1"	7.0	42	100

Las fotografías e imágenes no son a escala ni deben considerarse representaciones fieles de los respectivos productos.



SKINDICHT® SM-NPT



Ámbito de uso

- Es necesario siempre que se vaya en dirección contraria a la tuerca o cuando las paredes finas de las carcasas solo permitan agujeros de entrada.

Composición de producto

- Rosca de conexión NPT

Aviso

- Otros tamaños disponibles por encargo

Características técnicas



Clasificación ETIM 5/6

ETIM 5.0/6.0 Class-ID: EC000940
ETIM 5.0/6.0 Class-Description:
contratuerca para prensaestopas



Material

Latón niquelado



Rango de temperaturas

desde -60 °C hasta +200 °C

Referencia	Denominación de pieza/tamaño	Unidad / unid. embalaje
SKINDICHT® SM-NPT		
52103540	1/2"	50
52103550	3/4"	20
52103560	1"	20
52103570	1 1/4"	20
52103580	1 1/2"	10
52103590	2"	10

Las fotografías e imágenes no son a escala ni deben considerarse representaciones fieles de los respectivos productos.



SKINDICHT® SM-NPT INOX



Ámbito de uso

- Es necesario siempre que se vaya en dirección contraria a la tuerca o cuando las paredes finas de las carcasas solo permitan agujeros de entrada.

Composición de producto

- Rosca de conexión NPT

Aviso

- Otros tamaños disponibles por encargo

Características técnicas



Clasificación ETIM 5/6

ETIM 5.0/6.0 Class-ID: EC000940
ETIM 5.0/6.0 Class-Description:
contratuerca para prensaestopas



Material

Acero inoxidable



Rango de temperaturas

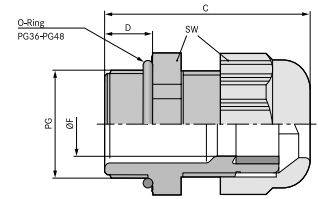
desde -60 °C hasta +200 °C

Referencia	Denominación de pieza/tamaño	Unidad / unid. embalaje
SKINDICHT® SM-NPT INOX		
52103500	1/2"	50
52103510	3/4"	50
52103520	1"	25
52103530	1 1/4"	10

Las fotografías e imágenes no son a escala ni deben considerarse representaciones fieles de los respectivos productos.



SKINTOP® ST / SKINTOP® STR



Beneficios

- Varios accesorios (ej. múltiples insertos de sellado)
- Resistencia a aceites mejorada para una máxima fiabilidad
- Protección permanente a la vibración
- Descarga de tracción óptima
- Alcances de sujeción amplios y variables

Ámbito de uso

SKINTOP® ST

- En situaciones en que los cables deben ser introducidos en las carcasas con el mínimo espacio posible
- Construcción de maquinaria y aparatos
- Fotovoltaica
- Tecnología de automatización

SKINTOP® STR

- Con inserto de sellado reductor, para sellar cables con diámetros exteriores menores.

Normas de referencia / Aprobaciones

- UL File Nr. E79903

Composición de producto

SKINTOP® ST

- Rosca de conexión PG según DIN 40430

SKINTOP® STR

- Tuerca de conexión PG

Aviso

- Consulte la lista de accesorios PG de SKINTOP® para decidir cuál se ajusta mejor a sus necesidades
- Utilizar contratuerca para SKINTOP® GMP-GL

Características técnicas



Clasificación ETIM 5/6

ETIM 5.0/6.0 Class-ID: EC000441
ETIM 5.0/6.0 Class-Description: Prensaestopas



Aviso

Dimensiones de instalación y pares de apriete, consulte el Apéndice T21



Colores disponibles

RAL 7001 gris plateado
RAL 7035 gris claro
RAL 9005 negro / resistente a los rayos UV



Material

Cuerpo: poliamida
Sellado CR

Ensayos

GGVS: TÜ.EGG.020-95



Grado de protección:

SKINTOP® ST
IP 68 - 5 bar
NEMA Type 1, 12
SKINTOP® STR
IP 68 - 5 bar



Rango de temperaturas

Dinámica: de 20 °C a +80 °C
Estática: de -40 °C a +100 °C

Referencia	Denominación de pieza/tamaño	Alcance de sujeción ØF mm	SW tamaño de llave mm	Longitud media C mm	Longitud roscada D mm	Unidad / unid. embalaje
SKINTOP® ST NPT gris plateado						
53015000	PG 7	2,5 - 6,5	15	32.0	7.8	100
53015010	PG 9	3,5 - 8	19	36.0	8	100
53015020	PG 11	4 - 10	22	38.0	8	100
53015030	PG 13,5	6 - 12	24	41.0	9	100
53015040	PG 16	9 - 14	27	44.0	10	50
53015050	PG 21	13 - 18	33	49.0	11	50
53015060	PG 29	14 - 25	42	56.0	10.7	25
53015070	PG 36	24 - 32	53	66.0	13.3	10
53015080	PG 42	35 - 38	60	68.0	13.4	5
53015090	PG 48	39 - 44	65	69.0	14.3	5
SKINTOP® ST NPT negro						
53015200	PG 7	2,5 - 6,5	15	32.0	7.8	100
53015210	PG 9	3,5 - 8	19	36.0	8	100
53015220	PG 11	4 - 10	22	38.0	8	100
53015230	PG 13,5	6 - 12	24	41.0	9	100
53015240	PG 16	9 - 14	27	44.0	10	50
53015250	PG 21	13 - 18	33	49.0	11	50
53015260	PG 29	14 - 25	42	56.0	10.7	25
53015270	PG 36	24 - 32	53	66.0	13.3	10
53015280	PG 42	35 - 38	60	68.0	13.4	5
53015290	PG 48	39 - 44	65	69.0	14.3	5
SKINTOP® ST gris claro						
53018000	PG 7	2,5 - 6,5	15	32.0	7.8	100
53018010	PG 9	3,5 - 8	19	36.0	8	100
53018020	PG 11	4 - 10	22	38.0	8	100
53018030	PG 13,5	6 - 12	24	41.0	9	100
53018040	PG 16	9 - 14	27	44.0	10	50
53018050	PG 21	13 - 18	33	49.0	11	50
53018060	PG 29	14 - 25	42	56.0	10.7	25
53018070	PG 36	24 - 32	53	66.0	13.3	10
53018080	PG 42	35 - 38	60	68.0	13.4	5
53018090	PG 48	39 - 44	65	69.0	14.3	5

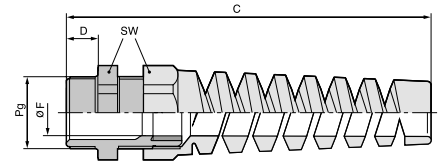
Referencia	Denominación de pieza/tamaño	Alcance de sujeción ØF mm	SW tamaño de llave mm	Longitud media C mm	Longitud roscada D mm	Unidad / unid. embalaje
SKINTOP® STR NPT gris plateado						
53015100	PG 7	1,5 - 5	15	32.0	7.8	100
53015110	PG 9	2 - 6	19	36.0	8	100
53015120	PG 11	2 - 7	22	38.0	8	100
53015130	PG 13,5	4 - 9	24	41.0	9	100
53015140	PG 16	6 - 12	27	44.0	10	50
53015150	PG 21	9 - 16	33	49.0	11	50
53015160	PG 29	11 - 20	42	56.0	10.7	25
53015170	PG 36	17 - 26	53	66.0	13.3	10
53015180	PG 42	22 - 31	60	68.0	13.4	5
53015190	PG 48	26 - 35	65	69.0	14.3	5
SKINTOP® STR NPT negro						
53015300	PG 7	1,5 - 5	15	32.0	7.8	100
53015310	PG 9	2 - 6	19	36.0	8	100
53015320	PG 11	2 - 7	22	38.0	8	100
53015330	PG 13,5	4 - 9	24	41.0	9	100
53015340	PG 16	6 - 12	27	44.0	10	50
53015350	PG 21	9 - 16	33	49.0	11	50
53015360	PG 29	11 - 20	42	56.0	10.7	25
53015370	PG 36	17 - 26	53	66.0	13.3	10
53015380	PG 42	22 - 31	60	68.0	13.4	5
53015390	PG 48	26 - 35	65	69.0	14.3	5
SKINTOP® STR gris claro						
53018100	PG 7	1,5 - 5	15	32.0	7.8	100
53018110	PG 9	2 - 6	19	36.0	8	100
53018120	PG 11	2 - 7	22	38.0	8	100
53018130	PG 13,5	4 - 9	24	41.0	9	100
53018140	PG 16	6 - 12	27	44.0	10	50
53018150	PG 21	9 - 16	33	49.0	11	50
53018160	PG 29	11 - 20	42	56.0	10.7	25
53018170	PG 36	17 - 26	53	66.0	13.3	10
53018180	PG 42	22 - 31	60	68.0	13.4	5
53018190	PG 48	26 - 35	65	69.0	14.3	5

Las fotografías e imágenes no son a escala ni deben considerarse representaciones fieles de los respectivos productos.

ÖLFLEX®
UNITRONIC®
ETHERLINE®
HITRONIC®
EPIC®
SKINTOP®
SILVYN®
FLEXIMARK®
ACCESORIOS
APÉNDICE



SKINTOP® BS



Beneficios

- Protección fiable contra flexión y torsión
- Conservación del cable
- Funcionamiento fiable
- Protección de cables flexibles

Ámbito de uso

- Debido a que los cables para aparatos eléctricos y maquinaria se mueven bajo uso normal, éstos deberán estar protegidos frente al doblado excesivo conforme a VDE 0700-1
- Herramientas portátiles
- Industria robótica
- Aplicaciones de luz y sonido
- Partes móviles de máquinas

Normas de referencia / Aprobaciones

- UL File Nr. E79903

Composición de producto

- Rosca de conexión PG según DIN 40430

Aviso

- Consulte la lista de accesorios PG de SKINTOP® para decidir cuál se ajusta mejor a sus necesidades
- Utilizar contratuerca para SKINTOP® GMP-GL
- Modelo SKINTOP® BSR con inserto reductor para sellar secciones transversales más pequeñas a petición del cliente

Características técnicas

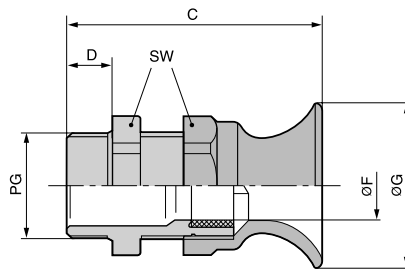
- Clasificación ETIM 5/6**
 ETIM 5.0/6.0 Class-ID: EC000441
 ETIM 5.0/6.0 Class-Description: Prensaestopas
- Aviso**
 Dimensiones de instalación y pares de apriete, consulte el Apéndice T21
- Colores disponibles**
 RAL 7001 gris plateado
 RAL 9005 negro / resistente a los rayos UV
- Material**
 Cuerpo: poliamida
 Sellado CR
- Grado de protección:**
 IP 68 - 5 bar
- Rango de temperaturas**
 -20 °C a +80 °C

Referencia	Denominación de pieza/tamaño	Alcance de sujeción ØF mm	SW tamaño de llave mm	Longitud media C mm	Longitud roscada D mm	Unidad / unid. embalaje
SKINTOP® BS NPT gris plateado						
53015600	PG 7	2,5 - 6,5	15	62.0	7.8	100
53015610	PG 9	3,5 - 8	19	75.0	8	100
53015620	PG 11	4 - 10	22	87.0	8	100
53015630	PG 13,5	6 - 12	24	100.0	9	50
53015640	PG 16	9 - 14	27	113.0	10	25
53015650	PG 21	13 - 18	33	129.0	11	25
SKINTOP® BS NPT negro						
53015800	PG 7	2,5 - 6,5	15	62.0	7.8	100
53015810	PG 9	3,5 - 8	19	75.0	8	100
53015820	PG 11	4 - 10	22	87.0	8	100
53015830	PG 13,5	6 - 12	24	100.0	9	50
53015840	PG 16	9 - 14	27	113.0	10	25
53015850	PG 21	13 - 18	33	129.0	11	25

Las fotografías e imágenes no son a escala ni deben considerarse representaciones fieles de los respectivos productos.



SKINTOP® BT



Beneficios

- Protección fiable contra flexión y torsión
- Conservación del cable
- Funcionamiento fiable

Ámbito de uso

- Debido a que los cables para aparatos eléctricos y maquinaria se mueven bajo uso normal, éstos deberán estar protegidos frente al doblado excesivo conforme a VDE 0700-1
- Herramientas portátiles
- Construcción de aparatos
- Aplicaciones de luz y sonido
- Partes móviles de máquinas

Normas de referencia / Aprobaciones

- UL File Nr. E79903

Composición de producto

- Rosca de conexión PG según DIN 40430

Aviso

- Consulte la lista de accesorios PG de SKINTOP® para decidir cuál se ajusta mejor a sus necesidades
- Utilizar contratuerca para SKINTOP® GMP-GL

Características técnicas

Clasificación ETIM 5/6
 ETIM 5.0/6.0 Class-ID: EC000441
 ETIM 5.0/6.0 Class-Description: Prensaestopas

Aviso
 Dimensiones de instalación y pares de apriete, consulte el Apéndice T21

Colores disponibles
 RAL 7001, gris plata

Material
 Cuerpo: poliamida
 Sellado CR

Grado de protección:
 IP 68 - 5 bar

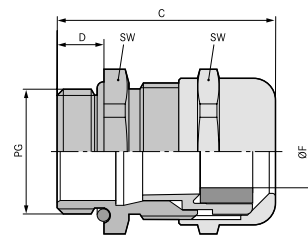
Rango de temperaturas
 -20 °C a +80 °C

Referencia	Denominación de pieza/tamaño	Alcance de sujeción ØF mm	SW tamaño de llave mm	Longitud media C mm	Longitud roscada D mm	Unidad / unid. embalaje
SKINTOP® BT gris plateado						
53015410	PG 9	3,5 - 8	19	42.9	8	100
53015420	PG 11	4 - 10	22	47.7	8	100
53015430	PG 13,5	6 - 12	24	52.0	9	50
53015440	PG 16	9 - 14	27	55.9	10	50
53015450	PG 21	13 - 18	33	64.4	11	50

Las fotografías e imágenes no son a escala ni deben considerarse representaciones fieles de los respectivos productos.



SKINTOP® MS / SKINTOP® MSR



Beneficios

SKINTOP® MS

- Máxima fiabilidad
- Descarga de tracción óptima
- Alcances de sujeción amplios y variables

SKINTOP® MSR

- Beneficios, ver SKINTOP® MS

Ámbito de uso

SKINTOP® MS

- Para zonas que requieren una estabilidad química y mecánica excepcionales
- Industria química.
- Tecnología de medición y control
- Construcción de maquinaria y aparatos
- Ingeniería de planta

SKINTOP® MSR

- Con inserto de sellado reductor, para sellar cables con diámetros exteriores menores.

Composición de producto

- Rosca de conexión PG según DIN 40430

Aviso

- Utilizar contratuerca SKINDICHT® SM
- Consulte la lista de accesorios PG de SKINTOP® para decidir cuál se ajusta mejor a sus necesidades

Características técnicas



Clasificación ETIM 5/6

ETIM 5.0/6.0 Class-ID: EC000441
ETIM 5.0/6.0 Class-Description:
Prensaestopas



Aviso

Dimensiones de instalación y pares de apriete, consulte el Apéndice T21



Material

Cuerpo: latón niquelado
Inserto: poliamida
Junta: CR
Junta tórica: NBR



Grado de protección:

IP 68 - 10 bar



Rango de temperaturas

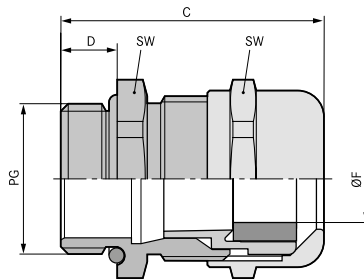
Dinámico: desde -25°C hasta + 100°C
Estático: desde -40°C hasta +100°C

Referencia	Denominación de pieza/ tamaño	Alcance de sujeción ØF mm	SW tamaño de llave mm	Longitud media C mm	Longitud roscada D mm	Unidad / unid. embalaje
SKINTOP® MS						
52015700	PG 7	2.0 - 6.5	14	25.0	5	100
52015710	PG 9	4.0 - 8.0	17	29.0	6	100
52015720	PG 11	4.0 - 10.0	20	32.0	6	50
52015730	PG 13,5	5.0 - 12.0	22	34.0	6.5	50
52015740	PG 16	8.0 - 14.0	24	35.0	6.5	50
52015750	PG 21	11.0 - 18.0	30	40.0	7	25
52015760	PG 29	16.0 - 25.0	40	48.0	8	25
52015765	PG 36	19.0 - 32.0	50	62.0	15	10
52015766	PG 42	28.0 - 38.0	57	62.0	15	5
52015767	PG 48	34.0 - 44.0	64	62.0	15	5
SKINTOP® MSR						
52015770	PG 7	2.0 - 5.0	14	25.0	5	100
52015780	PG 9	2.0 - 6.0	17	29.0	6	100
52015790	PG 11	3.0 - 7.0	20	32.0	6	50
52015800	PG 13,5	4.0 - 9.0	22	34.0	6.5	50
52015810	PG 16	6.0 - 13.0	24	35.0	6.5	50
52015820	PG 21	8.0 - 16.0	30	40.0	7	25
52015830	PG 29	10.5 - 20.0	40	48.0	8	25
52015831	PG 36	19.0 - 26.0	50	62.0	15	10
52015832	PG 42	24.0 - 31.0	57	62.0	15	5
52015833	PG 48	28.0 - 35.0	64	62.0	15	5

Las fotografías e imágenes no son a escala ni deben considerarse representaciones fieles de los respectivos productos.



SKINTOP® MS-XL / SKINTOP® MSR-XL



Beneficios

SKINTOP® MS-XL

- Especial para paredes gruesas
- Máxima fiabilidad
- Alcances de sujeción amplios y variables
- Descarga de tracción óptima

SKINTOP® MSR-XL

- Beneficios, ver SKINTOP® MS-XL

Ámbito de uso

SKINTOP® MS-XL

- Con rosca de conexión larga para uso en paredes más gruesas

SKINTOP® MSR-XL

- Con inserto de sellado reductor, para sellar cables con diámetros exteriores menores.

Composición de producto

- Rosca de conexión PG según DIN 40430

Aviso

- Utilizar contratuerca SKINDICHT® SM
- Consulte la lista de accesorios PG de SKINTOP® para decidir cuál se ajusta mejor a sus necesidades

Características técnicas



Clasificación ETIM 5/6

ETIM 5.0/6.0 Class-ID: EC000441
ETIM 5.0/6.0 Class-Description:
Prensaestopas



Aviso

Dimensiones de instalación y pares de apriete, consulte el Apéndice T21



Material

Cuerpo: latón niquelado
Inserto: poliamida
Junta: CR
Junta tórica: NBR



Grado de protección:

IP 68 - 10 bar



Rango de temperaturas

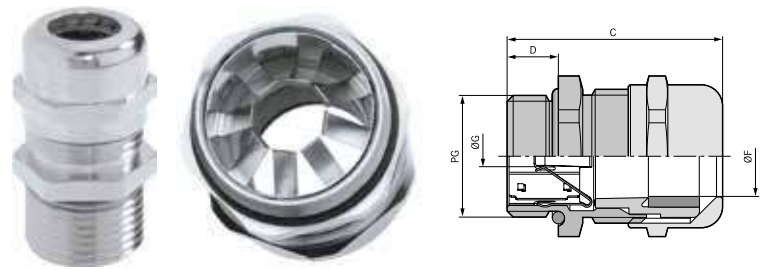
Dinámico: desde -25°C hasta + 100°C
Estático: desde -40°C hasta +100°C

Referencia	Denominación de pieza/ tamaño	Alcance de sujeción ØF mm	SW tamaño de llave mm	Longitud media C mm	Longitud roscada D mm	Unidad / unid. embalaje
SKINTOP® MS-XL						
52115700	PG 7	2.0 - 6.5	14	32.0	12	100
52115710	PG 9	4.0 - 8.0	17	35.0	12	100
52115720	PG 11	4.0 - 10.0	20	38.0	12	50
52115730	PG 13,5	5.0 - 12.0	22	39.5	12	50
52115740	PG 16	8.0 - 14.0	24	40.5	12	50
52115750	PG 21	11.0 - 18.0	30	45.0	12	25
52115760	PG 29	16.0 - 25.0	40	52.0	15	25
SKINTOP® MSR-XL						
52115770	PG 7	2.0 - 5.0	14	32.0	12	100
52115780	PG 9	2.0 - 6.0	17	35.0	12	100
52115790	PG 11	3.0 - 7.0	20	38.0	12	50
52115800	PG 13,5	4.0 - 9.0	22	39.5	12	50
52115810	PG 16	6.0 - 13.0	24	40.5	12	50
52115820	PG 21	8.0 - 16.0	30	45.0	12	25
52115830	PG 29	10.5 - 20.0	40	52.0	15	25

Las fotografías e imágenes no son a escala ni deben considerarse representaciones fieles de los respectivos productos.



SKINTOP® MS-SC



Beneficios

- Apropriado para cables e hilos con y sin cubierta interior
- También es apto para el apantallado continuo del cable a otra conexión
- Contacto de pantalla de baja resistencia, óptima protección EMC (CEM)
- Resorte de contacto EMC (CEM) altamente conductor y flexible para la fácil instalación de varios diámetros de pantalla.
- Montaje sencillo en pocos pasos

Ámbito de uso

- Para una puesta a tierra de la malla de cobre y del recubrimiento protector de eje de cobre conforme a EMC (CEM).
- Tecnología de automatización
- Telecomunicación
- Tecnología de medición y control
- Construcción de máquinas e instalaciones

Composición de producto

- Rosca de conexión PG según DIN 40430

Aviso

- Consulte la lista de accesorios PG de SKINTOP® para decidir cuál se ajusta mejor a sus necesidades
- Para un mejor contacto en carcasas pintadas, anodizadas o con recubrimiento acabado en polvo, necesitará nuestra contratuercas EMC (CEM) SKINDICHT® SM-PE

Características técnicas

ETIM **Clasificación ETIM 5/6**
 ETIM 5.0/6.0 Class-ID: EC000441
 ETIM 5.0/6.0 Class-Description: Prensaestopas

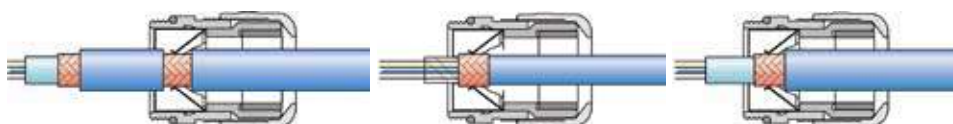
Aviso
 Dimensiones de instalación y pares de apriete, consulte el Apéndice T21

Material
 Cuerpo: latón niquelado
 Inserto: poliamida
 Junta: CR
 Junta tórica: NBR

IP **Grado de protección:**
 IP 68 - 10 bar

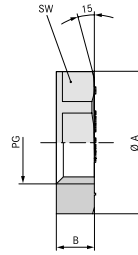
Referencia	Denominación de pieza/tamaño	Longitud roscada D mm	Unidad / unid. embalaje
SKINTOP® MS-SC			
53112210	PG 9	6	50
53112220	PG 11	6	50
53112230	PG 13,5	6,5	25
53112240	PG 16	6,5	25
53112250	PG 21	7	25
53112260	PG 29	8	10
53112270	PG 36	15	5
SKINTOP® MS-SC XL			
53112310	PG 9	12	50
53112320	PG 11	12	50
53112330	PG 13,5	12	25
53112340	PG 16	12	25
53112350	PG 21	12	25
53112360	PG 29	15	10

Las fotografías e imágenes no son a escala ni deben considerarse representaciones fieles de los respectivos productos.





SKINTOP® GMP-GL



Beneficios

- Fibra de vidrio reforzada para una mayor estabilidad mecánica
- La superficie de contacto impide que se arañe la carcasa al montarla con la llave inglesa

Ámbito de uso

- Para fijar los prensaestopas SKINTOP® en agujeros no roscados

Normas de referencia / Aprobaciones

- UL File Nr. E79903

Composición de producto

- Tuerca de conexión PG

Aviso

- Cuenta con aprobación UL, únicamente cuando se utiliza con los prensaestopas de poliamida SKINTOP® con aprobación UL
- Diseñado para uso con SKINTOP® ST(R)

Características técnicas



Clasificación ETIM 5/6

ETIM 5.0/6.0 Class-ID: EC000441
ETIM 5.0/6.0 Class-Description:
Prensaestopas



Bajo demanda

Disponible sin anillo
(sin superficie para herramienta de montaje)



Colores disponibles

RAL 7001 gris plateado
RAL 7035 gris claro
RAL 9005 negro / resistente a los rayos UV



Material

Poliamida, fibra de vidrio reforzada



Rango de temperaturas

-20 °C a +80 °C

Referencia	Denominación de pieza/tamaño	SW tamaño de llave mm	Unidad / unid. embalaje
SKINTOP® GMP-GL gris plateado			
53019000	PG 7	19	100
53019010	PG 9	22	100
53019020	PG 11	24	100
53019030	PG 13,5	27	100
53019040	PG 16	30	100
53019050	PG 21	36	50
53019060	PG 29	46	50
53019070	PG 36	60	25
53019080	PG 42	65	25
53019090	PG 48	70	25
SKINTOP® GMP-GL negro			
53019200	PG 7	19	100
53019210	PG 9	22	100
53019220	PG 11	24	100
53019230	PG 13,5	27	100
53019240	PG 16	30	100
53019250	PG 21	36	50
53019260	PG 29	46	50
53019270	PG 36	60	25
53019280	PG 42	65	25
53019290	PG 48	70	25
SKINTOP® GMP-GL gris claro			
53019001	PG 7	19	100
53019011	PG 9	22	100
53019021	PG 11	24	100
53019031	PG 13,5	27	100
53019041	PG 16	30	100
53019051	PG 21	36	50
53019061	PG 29	46	50
53019071	PG 36	60	25
53019081	PG 42	65	25
53019091	PG 48	70	25

Las fotografías e imágenes no son a escala ni deben considerarse representaciones fieles de los respectivos productos.



SKINTOP® DIX

Beneficios

- Apto para insertar distintos tipos de cables o hilos en un único casquillo
- La densidad mayor del embalaje permite una parte constructiva menor

Ámbito de uso

- Para uso con prensaestopas SKINTOP®.
- En lugar del inserto de obturación se utiliza una junta con varios orificios

Aviso

- IP 68: se consigue cuando todas la aberturas están cerradas y todos los orificios están ocupados de manera óptima; p. ej. cuando se usan cables con diámetro nominal y/o tapones de sellado SKINTOP® DIX-DV

Características técnicas

Clasificación ETIM 5/6
 ETIM 5.0/6.0 Class-ID: EC000032
 ETIM 5.0/6.0 Class-Description:
 Tapones para prensaestopas

Colores disponibles
 Natural

Material
 Silicona

Grado de protección:
 IP 54

Rango de temperaturas
 desde -40 °C hasta +100 °C



Referencia	Denominación de pieza/tamaño	Tamaño PG	Número de cables x rango de sujeción	Unidad / unid. embalaje
SKINTOP® DIX				
53607225	DIX 7225	7	2 x 2.5	100
53607417	DIX 7417	7	4 x 1.7	100
53609230	DIX 9230	9	2 x 3.0	100
53611225	DIX 11225	11	2 x 2.5	100
53611330	DIX 11330	11	3 x 3.0	100
53611240	DIX 11240	11	2 x 4.0	100
53611430	DIX 11430	11	4 x 3.0	100
53613250	DIX 13250	13,5	2 x 5.0	100
53613340	DIX 13340	13,5	3 x 4.0	100
53613440	DIX 13440	13,5	4 x 4.0	100
53616140	DIX 16140	16	1 x 4.0	50
53616225	DIX 16225	16	2 x 2.5	50
53616240	DIX 16240	16	2 x 4.0	50
53616340	DIX 16340	16	3 x 4.0	50
53616350	DIX 16350	16	3 x 5.0	50
53616440	DIX 16440	16	4 x 4.0	50
53616540	DIX 16540	16	5 x 4.0	50
53616450	DIX 16450	16	4 x 5.0	50
53616356	DIX 16356	16	3 x 5.6	50
53616260	DIX 16260	16	2 x 6.0	50
53616360	DIX 16360	16	3 x 6.0	50
53621550	DIX 21550	21	5 x 5.0	50
53621460	DIX 21460	21	4 x 6.0	50
53621640	DIX 21640	21	6 x 4.0	50
53621270	DIX 21270	21	2 x 7.0	50
53621370	DIX 21370	21	3 x 7.0	50
53621280	DIX 21280	21	2 x 8.0	50
53621380	DIX 21380	21	3 x 8.0	50
53629556	DIX 29556	29	5 x 5.6	50
53629470	DIX 29470	29	4 x 7.0	50
53629570	DIX 29570	29	5 x 7.0	50
53629480	DIX 29480	29	4 x 8.0	50
53629290	DIX 29290	29	2 x 9.0	50
53629390	DIX 29390	29	3 x 9.0	50
53629490	DIX 29490	29	4 x 9.0	50
53629675	DIX 29675	29	6 x 7.5	50

Las fotografías e imágenes no son a escala ni deben considerarse representaciones fieles de los respectivos productos.



SKINTOP® DIX-AUTOMATION



Beneficios

- Sellado óptimo cuando se utilizan cables de bus ASI
- Protección frente a descarga de tracción

Ámbito de uso

- Estos sellos pueden usarse en lugar de nuestros sellos estándar en los prensaestopas SKINTOP®.
- Cuadros eléctricos
- Paneles de control
- Usos de oficina


Aviso


- La estanqueidad IP68 se puede lograr si el orificio está ocupado de forma óptima, p.e. cuando se usan cables AS-I estándar

Composición de producto


- Según las dimensiones de corte para cables de bus AS-I

Características técnicas

 **Clasificación ETIM 5/6**
ETIM 5.0/6.0 Class-ID: EC000032
ETIM 5.0/6.0 Class-Description:
Tapones para prensaestopas

 **Colores disponibles**
RAL 9005 negro

 **Material**
NBR

 **Grado de protección:**
IP 54

 **Rango de temperaturas**
desde -40 °C hasta +100 °C

Referencia	Denominación de pieza/tamaño	Unidad / unid. embalaje
SKINTOP® DIX ASI		
53611000	DIX ASI 11	50

Las fotografías e imágenes no son a escala ni deben considerarse representaciones fieles de los respectivos productos.



SKINTOP® DIX-DV / SKINTOP® SD / SKINTOP® DV



Beneficios

SKINTOP® DIX-DV

- Evita la entrada de agua y polvo en los orificios desocupados de los insertos de sellado múltiple SKINTOP® DIX

SKINTOP® SD

- Evita que el polvo y la suciedad entren en el interior

SKINTOP® DV

- Evita que la humedad penetre en la carcasa

Ámbito de uso

SKINTOP® DIX-DV

- Para insertar en los agujeros desocupados del sellado múltiple de SKINTOP® DIX y asegurar el grado de protección.

SKINTOP® SD

- Este protector para el polvo se puede colocar debajo de la cabeza de los prensaestopas SKINDICHT® y SKINTOP®
- Preparación para la instalación final
- Protección de los puntos de conexión no usados

SKINTOP® DV

- Estos sellos pueden colocarse en el anillo de sellado de los prensaestopas SKINTOP®.
- Preparación para la instalación final
- Protección de los puntos de conexión no usados

Aviso

SKINTOP® DIX-DV

- Se puede alcanzar el grado de protección IP 68 con un ensamblado profesional y correcto

SKINTOP® SD

- De fácil manejo, no es necesario desmontarlo - empujelo con el cable
- La entrega se realizará en las mayores unidades de embalaje posibles. La cantidad mínima de pedido es una unidad de embalaje.

SKINTOP® DV

- Se puede alcanzar el grado de protección IP 68 con un ensamblado profesional y correcto
- La entrega se realizará en las mayores unidades de embalaje posibles. La cantidad mínima de pedido es una unidad de embalaje.

Características técnicas

SKINTOP® SD
 ETIM 5.0/6.0 Class-ID: EC000032
 ETIM 5.0/6.0 Class-Description:
 Tapones para prensaestopas
SKINTOP® DV
 ETIM 5.0/6.0 Class-ID: EC000032
 ETIM 5.0/6.0 Class-Description:
 Tapones para prensaestopas

Colores disponibles
SKINTOP® DIX-DV

Natural
SKINTOP® SD
 Negro
SKINTOP® DV
 Negro

Material
SKINTOP® DIX-DV
 Poliamida
SKINTOP® SD
 espuma PE
SKINTOP® DV
 CR

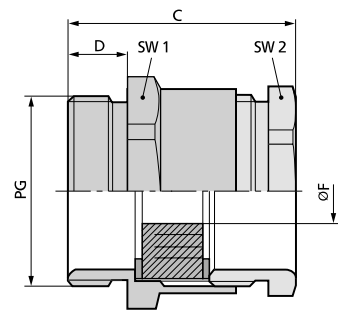
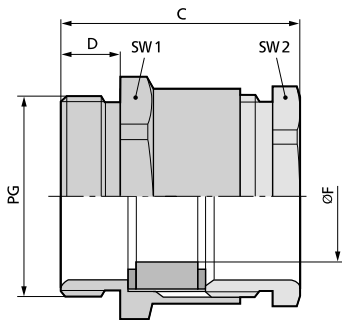
Rango de temperaturas
SKINTOP® DIX-DV
 desde -40 °C hasta +100°C
SKINTOP® SD
 de -70°C a +100°C
SKINTOP® DV
 de -30 °C hasta +100 °C

Referencia	Denominación de pieza/tamaño	Ø F mm	Altura mm	Unidad / unid. embalaje
SKINTOP® DIX-DV				
53100003	DIX-DV 3 x 9	3.0	9.0	100
53100004	DIX-DV 4 x 9	4.0	9.0	100
53100005	DIX-DV 5 x 11	5.0	11.0	100
53100055	DIX-DV 5,5 x 11	5.5	11.0	100
53100006	DIX-DV 6 x 14	6.0	14.0	100
53100007	DIX-DV 7 x 14	7.0	14.0	100
53100008	DIX-DV 8 x 14	8.0	14.0	100
53100009	DIX-DV 9 x 14	9.0	14.0	100
SKINTOP® SD				
52025235	SD 7	10.5	2.0	500
52025240	SD 9	13.5	2.0	500
52025250	SD 11	17.0	2.0	250
52025260	SD 13,5	18.5	2.0	250
52025270	SD 16	20.5	2.0	250
52025280	SD 21	26.0	2.0	100
52025290	SD 29	34.5	2.0	100
52025291	SD 36	44.5	2.0	100
SKINTOP® DV				
53800640	DV 7	7.0	6.5	500
53800641	DV 9	8.5	7.5	500
53800579	DV 11	10.5	8.5	250
53800583	DV 13,5	12.5	8.5	250
53800642	DV 16	14.5	9.0	250
53800643	DV 21	18.5	11.0	100

Las fotografías e imágenes no son a escala ni deben considerarse representaciones fieles de los respectivos productos.



SKINDICHT® SVRN / SKINDICHT® SVRE



SKINDICHT® SVRN

SKINDICHT® SVRE

Beneficios

SKINDICHT® SVRN

- Gran estabilidad mecánica
- Descarga de tracción óptima

SKINDICHT® SVRE

- La junta de sellado adaptable puede ajustarse para fijar distintos diámetros de cable
- No es necesario tener tantos tamaños en stock

Ámbito de uso

SKINDICHT® SVRN

- Prensaestopas de latón con empalme hexagonal, para un montaje rápido con llave plana

SKINDICHT® SVRE

- Prensaestopas de latón con empalme hexagonal y anillo de sellado adaptable.

Composición de producto

- Tuerca de conexión PG

Aviso

SKINDICHT® SVRN

- Utilizar contratuerca SKINDICHT® SM

SKINDICHT® SVRE

- Para más accesorios, consulte SKINDICHT® EV
- Utilizar contratuerca SKINDICHT® SM

Características técnicas



Clasificación ETIM 5/6

ETIM 5.0/6.0 Class-ID: EC000441
ETIM 5.0/6.0 Class-Description: Prensaestopas



Aviso

Las dimensiones de instalación pueden consultarse en el apéndice T21



SKINDICHT® SVRE

Disponible con rosca larga de conexión
Disponible con PG 11 a 36 con anillo cortado de VITON®



Material

SKINDICHT® SVRN
Cuerpo: latón niquelado
Sellado CR
SKINDICHT® SVRE
Cuerpo: latón niquelado
Junta adaptable: CR



Grado de protección:

IP 54



Rango de temperaturas

SKINDICHT® SVRN
-20 °C a +80 °C
SKINDICHT® SVRE
De -20 °C a +80 °C

Referencia	Denominación de pieza/tamaño	Junta de sellado adaptable ØF, mm	Tamaño PG	Rango de alcance en mm	SW1 / SW2 mm	Longitud media C mm	Longitud roscada D mm	Unidad / unid. embalaje
SKINDICHT® SVRN								
52000210	SVRN 7005/N		7	5	14,0 / 13,0	20,6	5	100
52020300	SVRN 7006/N		7	6	14,0 / 13,0	20,6	5	100
52020310	SVRN 7007/N		7	7	14,0 / 13,0	20,6	5	100
52020320	SVRN 9007/N		9	7	17,0 / 15,0	22,6	6	100
52020330	SVRN 9008/N		9	8	17,0 / 15,0	22,6	6	100
52000220	SVRN 9009/N		9	9	17,0 / 15,0	22,6	6	100
52020341	SVRN 11010/N		11	10	20,0 / 18,0	23,6	6	50
52000240	SVRN 13011/N		13,5	11	22,0 / 20,0	26,1	6,5	50
52000241	SVRN 13012/N		13,5	12	22,0 / 20,0	26,1	6,5	50
52000251	SVRN 16014/N		16	14	24,0 / 22,0	27,1	6,5	50
52000260	SVRN 21018/N		21	18	30,0 / 28,0	29,6	7	50
52000270	SVRN 29027/N		29	27	40,0 / 37,0	32,6	8	50
52000280	SVRN 36034/N		36	34	50,0 / 47,0	38,6	9	20
SKINDICHT® SVRE								
52005540	SVRE 9	5/8			17,0 / 15,0	22,6	6	100
52000310	SVRE 11	7/10/12,5			20,0 / 18,0	22,6	6	50
52000320	SVRE 13,5	7/10,5/13/16			22,0 / 20,0	26,1	6,5	50
52000330	SVRE 16	8/10,5/13,5/16			24,0 / 22,0	27,1	6,5	50
52000340	SVRE 21	11/15/18/20			30,0 / 28,0	29,6	7	50
52000350	SVRE 29	19/23/27/31			40,0 / 37,0	32,6	8	50
52000360	SVRE 36	25/28/31/35			50,0 / 47,0	38,6	9	20
52005550	SVRE 42	35,5/39/42,5/46			57,0 / 54,0	43,6	10	10
52005560	SVRE 48	40,5/44/47/50,5			64,0 / 60,0	45,1	10	10

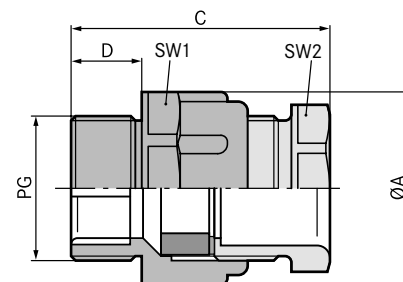
Las fotografías e imágenes no son a escala ni deben considerarse representaciones fieles de los respectivos productos.

Accesorios

- SKINDICHT® SM consulte la página 800



SKINDICHT® SVFK



Beneficios

- Modelo de poliamida económica
- Las juntas de labios laterales se adaptan automáticamente a diversos diámetros de cables planos
- Ya no son necesarias dimensiones de sellado específicas para cada cable
- Adaptable a distintas dimensiones
- La amplitud de apertura permite sujetar hasta dos cables planos

Ámbito de uso

- Para cables planos
- Sistemas de transporte
- Bombas
- Elevadores
- Construcción de cuadros eléctricos

Composición de producto

- Tuerca de conexión PG

Aviso

- Utilizar contratuerca SKINDICHT® GMK
- Para elegir los cables planos adecuados consulte los modelos ÖLFLEX® LIFT F (uso en interiores) y ÖLFLEX® CRANE F (uso en exteriores)

Características técnicas

ETIM **Clasificación ETIM 5/6**
 ETIM 5.0/6.0 Class-ID: EC000441
 ETIM 5.0/6.0 Class-Description: Prensaestopas

! **Aviso**
 Las dimensiones de instalación pueden consultarse en el apéndice T21

RAL **Colores disponibles**
 RAL 7035 gris claro

Material
 Cuerpo: poliestireno
 Inserto de sellado especial: CR

IP **Grado de protección:**
 IP 54

Temperatura **Rango de temperaturas**
 -20 °C a +60 °C

Referencia	Denominación de pieza/tamaño	Anchura mín./máx. del cable plano	Mín./máx. grosor de cable en mm	SW1 / SW2 mm	Longitud media C mm	Longitud roscada D mm	Unidad / unid. embalaje
SKINDICHT® SVFK							
52005470	PG 16	-- 15.0	-- 5.0	27.0 / 23.0	39.5	10	25
52005680	PG 21	10.0 - 20.5	3.0 - 8.0	32.0 / 30.0	43.0	11	25
52005690	PG 29	15.0 - 27.0	4.0 - 11.5	42.0 / 41.0	45.0	11	25
52005700	PG 36	25.0 - 34.0	4.0 - 11.5	53.0 / 50.0	51.0	13	10
52005710	PG 42	30.0 - 40.0	5.0 - 12.0	60.0 / 55.0	54.0	13	5
52005720	PG 48	35.0 - 45.0	5.0 - 12.0	65.0 / 60.0	55.0	15	5

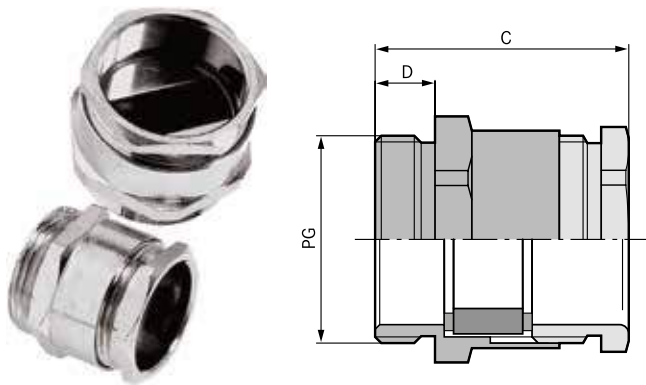
Las fotografías e imágenes no son a escala ni deben considerarse representaciones fieles de los respectivos productos.

Accesorios

- SKINDICHT® GMK consulte la página 799



SKINDICHT® SVF



Beneficios

- Gran estabilidad mecánica
- Las juntas de labios laterales se adaptan automáticamente a diversos diámetros de cables planos
- Descarga de tracción óptima
- La amplitud de apertura permite sujetar hasta dos cables planos

Ámbito de uso

- Para cables planos
- Sistemas de transporte
- Bombas
- Elevadores
- Construcción de cuadros eléctricos

Composición de producto

- Tuerca de conexión PG

Aviso

- Para elegir los cables planos adecuados consulte los modelos ÖLFLEX® LIFT F (uso en interiores) y ÖLFLEX® CRANE F (uso en exteriores)
- Utilizar contratuerca SKINDICHT® SM

Características técnicas



Clasificación ETIM 5/6

ETIM 5.0/6.0 Class-ID: EC000441
ETIM 5.0/6.0 Class-Description:
Prensaestopas



Aviso

Las dimensiones de instalación pueden consultarse en el apéndice T21



Bajo demanda

Disponible con rosca de conexión larga



Material

Cuerpo: latón niquelado
Inserto de sellado especial: CR



Grado de protección:

IP 54



Rango de temperaturas

-20 °C a +80 °C

Referencia	Denominación de pieza/tamaño	Anchura mín./máx. del cable plano	Mín./máx. grosor de cable en mm	SW1 / SW2 mm	Longitud media C mm	Longitud roscada D mm	Unidad / unid. embalaje
SKINDICHT® SVF							
52005480	PG 16	-- 16.0	-- 5.0	24.0 / 22.0	27.5	6.5	25
52005490	PG 21	9.0 - 21.0	3.0 - 8.0	30.0 / 28.0	30.0	7	25
52005500	PG 29	14.0 - 30.0	4.0 - 11.5	40.0 / 37.0	31.5	8	10
52005510	PG36	24.0 - 40.0	4.0 - 11.5	50.0 / 47.0	36.0	9	10
52005520	PG 42	29.0 - 45.0	5.0 - 12.0	57.0 / 54.0	40.0	10	5
52005530	PG 48	34.0 - 50.0	5.0 - 12.0	64.0 / 60.0	41.5	10	5

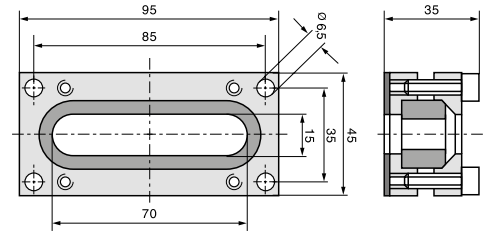
Las fotografías e imágenes no son a escala ni deben considerarse representaciones fieles de los respectivos productos.

Accesorios

- SKINDICHT® SM consulte la página 800
- SKINDICHT® SM-PE consulte la página 800



SKINDICHT® FL



Beneficios

- El perfil del sello permite resolver muchos problemas
- Se pueden introducir varios cables planos
- Los insertos de sellado se presionan en el cable mediante el contorno interior cónico situado en la parte superior de la carcasa

Ámbito de uso

- Abrazadera de cable de uso universal, principalmente para cables planos grandes
- Elevadores
- Sistemas de transporte
- Grúa y maquinaria de transporte
- Cadenas portacables

Aviso

- Se puede alcanzar el grado de protección IP 65 con un ensamblado profesional y correcto
- Para elegir los cables planos adecuados consulte los modelos ÖLFLEX® LIFT F (uso en interiores) y ÖLFLEX® CRANE F (uso en exteriores)

Características técnicas

ETIM **Clasificación ETIM 5/6**
 ETIM 5.0/6.0 Class-ID: EC000441
 ETIM 5.0/6.0 Class-Description: Prensaestopas

Material
 Cuerpo: aleación especial de aluminio sin tratar
 Tornillos y arandelas elásticas: acero revestido de cinc
 Sellado NBR

IP **Grado de protección:**
 IP 65

Rango de temperaturas
 -20 °C a +80 °C

Referencia	Denominación de pieza/tamaño	Espacio para el cable: longitud x anchura mm	Dimensión: L x An x Al en mm	Unidad / unid. embalaje
SKINDICHT® FL				
52008010	FL 1	70 x 12 + 63 x 7	45.0 x 35.0 x 95.0	1
52008020	FL 2	49 x 4,5	45.0 x 35.0 x 95.0	1
52008030	FL 3	49 x 4,5 + 49 x 4,5 (49 x 11,5)	45.0 x 35.0 x 95.0	1
52008040	FL 4	63 x 12,0 (+0,2)	45.0 x 35.0 x 95.0	1
52008050	FL 5	70 x 12	45.0 x 35.0 x 95.0	1

Las fotografías e imágenes no son a escala ni deben considerarse representaciones fieles de los respectivos productos.



FL 1
1 x 70 x 12 mm
1 x 63 x 7 mm



FL 4
63 x 12 mm



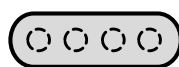
FL 2
49 x 4,5 mm



FL 5
70 x 12 mm



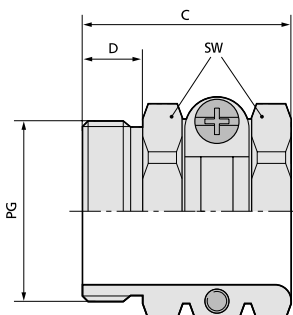
FL 3
2 x 49 x 4,5 mm
1 x 49 x 11,5 mm



e.g. 4 x ÖLFLEX® CLASSIC 110
3 x 1,5 mm² / Ø 6,7 mm



SKINDICHT® SH



Beneficios

- Resistente al agua marina
- No magnético
- Resistente a la corrosión
- Protección frente a la descarga de tracción

Ámbito de uso

- Prensaestopas extremadamente robusto y sólido
- Centros de construcción
- Ingeniería de planta
- Construcción de motores eléctricos

Composición de producto

- Tuerca de conexión PG

Características técnicas

- Clasificación ETIM 5/6**
ETIM 5.0/6.0 Class-ID: EC000441
ETIM 5.0/6.0 Class-Description:
Prensaestopas
- Aviso**
Las dimensiones de instalación pueden consultarse en el apéndice T21
- Bajo demanda**
Disponible con rosca de conexión larga
- Material**
Cuerpo: latón niquelado
- Grado de protección:**
IP 20
- Rango de temperaturas**
-20°C a +200°C

Referencia	Denominación de pieza/tamaño	Alcance de sujeción ØF mm	SW tamaño de llave mm	Tamaño máx. de accesorio para instalación en mm	Longitud media C mm	Longitud roscada D mm	Unidad / unid. embalaje
SKINDICHT® SH							
52000830	PG 7	8 - 10	15.0	22	17.5	5.5	50
52000840	PG 9	10 - 12,5	17.0	25	20.5	6	50
52000850	PG 11	11 - 15	20.0	28	21.5	6	50
52000860	PG 13,5	14 - 16,5	22.0	32	24.0	7.5	25
52000870	PG 16	15 - 18	24.0	35	26.0	7.5	25
52000880	PG 21	18 - 23,5	30.0	46	29.0	8	25
52000890	PG 29	23 - 31	41.0	58	33.0	8	10
52000900	PG 36	29 - 40,5	50.0	70	36.5	9.5	10
52000910	PG 42	34 - 45	57.0	78	38.0	10	5
52000920	PG 48	39 - 50	64.0	86	39.5	11.5	5

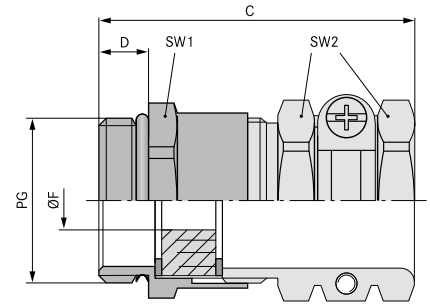
Las fotografías e imágenes no son a escala ni deben considerarse representaciones fieles de los respectivos productos.

Accesorios

- SKINDICHT® SM consulte la página 800



SKINDICHT® SHZ



Beneficios

- La junta de sellado adaptable puede ajustarse para fijar distintos diámetros de cable
- Descarga de tracción elevada
- Robusto
- Para cables de gran diámetro exterior

Ámbito de uso

- Prensaestopas compacto de latón macizo con buena descarga de tracción para cables de gran diámetro.

Composición de producto

- Tuerca de conexión PG

Aviso

- SKINDICHT® SHZ-XL es similar a SKINDICHT® SHZ, pero tiene una rosca de conexión ampliada para paredes gruesas
- Para más accesorios, consulte SKINDICHT® EV
- Utilizar contratuerca SKINDICHT® SM

Características técnicas

Clasificación ETIM 5/6
 ETIM 5.0/6.0 Class-ID: EC000441
 ETIM 5.0/6.0 Class-Description: Prensaestopas

Aviso
 Las dimensiones de instalación pueden consultarse en el apéndice T21

Material
 Cuerpo: latón niquelado
 Sellado CR
 Junta tórica: NBR

Grado de protección:
 IP 55

Rango de temperaturas
 De -20 °C a +80 °C

Referencia	Denominación de pieza/tamaño	Alcance de sujeción ØF mm	Tamaño máx. de accesorio para instalación en mm	SW1 / SW2 mm	Longitud media C mm	Longitud roscada D mm	Unidad / unid. embalaje
SKINDICHT® SHZ							
52005590	PG 7	5 - 6	21	14.0 / 15.0	30.0	5	50
52005600	PG 9	7,5 - 8,5	25	17.0 / 17.0	34.0	6	50
52000930	PG 11	9,5 - 12	28	20.0 / 20.0	35.0	6	25
52000940	PG 13,5	12,5 - 14	32	22.0 / 22.0	40.0	6,5	25
52000950	PG 16	13,5 - 16	35	24.0 / 24.0	42.0	6,5	25
52000960	PG 21	15,5 - 21	46	30.0 / 30.0	47.0	7	25
52000970	PG 29	21,5 - 27,5	58	40.0 / 41.0	53.0	8	10
52000980	PG 36	27 - 34	70	50.0 / 50.0	61.0	9	10
52005610	PG 42	34 - 43	78	57.0 / 57.0	66.0	10	5
52005620	PG 48	38 - 48	86	64.0 / 64.0	68.0	10	5
SKINDICHT® SHZ-XL							
52023717	PG 9	7,5 - 8,5	25	17.0 / 17.0	43.0	10	50
52023718	PG 11	9,5 - 12	28	20.0 / 20.0	44.0	10	25
52023719	PG 13,5	12,5 - 14	32	22.0 / 22.0	48.5	10	25
52023720	PG 16	13,5 - 16	35	24.0 / 24.0	50.5	10	25
52024840	PG 21	15,5 - 21	46	30.0 / 30.0	55.0	11	25
52025530	PG 29	21,5 - 27,5	58	40.0 / 41.0	60.0	13	10
52023721	PG 36	27 - 34	70	50.0 / 50.0	67.0	13	10
52023722	PG 42	34 - 43	78	57.0 / 57.0	71.0	14	5
52023723	PG 48	38 - 48	86	64.0 / 64.0	73.0	14	5

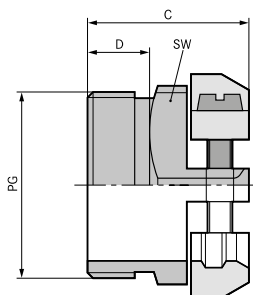
Las fotografías e imágenes no son a escala ni deben considerarse representaciones fieles de los respectivos productos.

Accesorios

- SKINDICHT® SM consulte la página 800



SKINDICHT® SK



Beneficios

- Protección frente a la descarga de tracción
- Alcance de sujeción amplio

Ámbito de uso

- Presnaestopas con dos abrazaderas de sujeción de latón sólidas
- Conectores
- Interruptores
- Paneles de control

Composición de producto

- Tuerca de conexión PG

Aviso

- Utilizar contratuerca SKINDICHT® SM

Características técnicas

Clasificación ETIM 5/6
 ETIM 5.0/6.0 Class-ID: EC000441
 ETIM 5.0/6.0 Class-Description:
 Presnaestopas

Aviso
 Las dimensiones de instalación pueden consultarse en el apéndice T21

Bajo demanda
 Disponible con rosca de conexión larga

Material
 Cuerpo: latón niquelado

Grado de protección:
 IP 20

Rango de temperaturas
 -20°C a +200°C

Referencia	Denominación de pieza/tamaño	Alcance de sujeción ØF mm	SW tamaño de llave mm	Tamaño máx. de accesorio para instalación en mm	Longitud media C mm	Longitud roscada D mm	Unidad / unid. embalaje
SKINDICHT® SK							
52004230	PG 9	6 - 12	19.0	24	16.5	6	50
52004240	PG 11	7 - 15	21.0	27	16.5	6	50
52004250	PG 13,5	12 - 16,5	22.0	30	18.5	7.5	25
52004260	PG 16	13 - 18	24.0	33	19.0	7.5	25
52004270	PG 21	15 - 23	30.0	42	22.5	8	25
51712740	PG 29	20 - 31	41.0	58	26.0	8	10

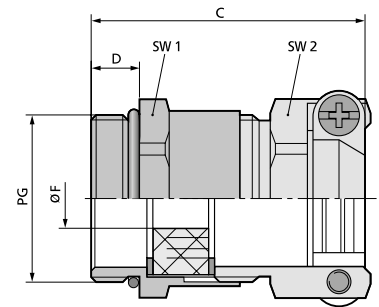
Las fotografías e imágenes no son a escala ni deben considerarse representaciones fieles de los respectivos productos.

Accesorios

- SKINDICHT® SM consulte la página 800



SKINDICHT® SKZ



Beneficios

- La junta de sellado adaptable puede ajustarse para fijar distintos diámetros de cable
- Descarga de tracción elevada
- Gran estabilidad mecánica

Ámbito de uso

- Prensaestopas con descarga de tracción de doble estribo para condiciones de uso duras.
- Centros de construcción
- Ingeniería de planta
- Construcción de motores eléctricos

Composición de producto

- Tuerca de conexión PG

Aviso

- SKINDICHT® SKZ-XL es similar a SKINDICHT® SKZ, pero tiene una rosca de conexión ampliada para paredes gruesas
- Utilizar contratuerca SKINDICHT® SM
- Para más accesorios, consulte SKINDICHT® EV

Características técnicas

- Clasificación ETIM 5/6**
 ETIM 5.0/6.0 Class-ID: EC000441
 ETIM 5.0/6.0 Class-Description: Prensaestopas
- Aviso**
 Las dimensiones de instalación pueden consultarse en el apéndice T21
- Material**
 Cuerpo: Latón niquelado
 Elemento de sellado adaptable: CR
 Junta tórica: NBR
- Grado de protección:**
 IP 55
- Rango de temperaturas**
 de -20 °C a +80 °C

Referencia	Denominación de pieza/tamaño	Alcance de sujeción ØF mm	Tamaño máx. de accesorio para instalación en mm	SW 1 / SW 2 mm	Longitud media C mm	Longitud roscada D mm	Unidad / unid. embalaje
SKINDICHT® SKZ							
52004280	PG 9	6 - 8,5	24	17.0 / 17.0	30.0	6	50
52004290	PG 11	8 - 12	27	20.0 / 21.0	30.0	6	50
52004300	PG 13,5	12 - 14	30	22.0 / 22.0	34.0	6.5	25
52004310	PG 16	13 - 16	33	24.0 / 24.0	35.0	6.5	25
52004320	PG 21	15 - 21	42	30.0 / 30.0	41.0	7	25
52005570	PG 29	20 - 29	58	40.0 / 41.0	46.0	8	10
SKINDICHT® SKZ-XL							
52005575	PG 9	6 - 8,5	24	17.0 / 17.0	39.0	15	50
52005576	PG 11	8 - 12	27	20.0 / 21.0	39.0	15	50
52005577	PG 13,5	12 - 14	30	22.0 / 22.0	42.5	15	25
54000043	PG 16	13 - 16	33	24.0 / 24.0	43.5	15	25
54000011	PG 21	15 - 21	42	30.0 / 30.0	49.0	15	25
54000098	PG 29	20 - 27,5	58	40.0 / 41.0	53.0	15	10

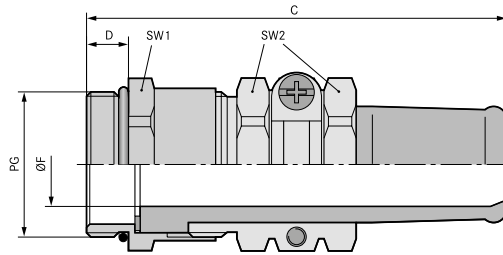
Las fotografías e imágenes no son a escala ni deben considerarse representaciones fieles de los respectivos productos.

Accesorios

- SKINDICHT® SM consulte la página 800



SKINDICHT® SR



Beneficios

- Protección fiable contra flexión y torsión
- Descarga de tracción elevada
- Robusto
- Para cables de gran diámetro exterior
- Máxima protección

Ámbito de uso

- Debido a que los cables para aparatos eléctricos y maquinaria se mueven bajo uso normal, éstos deberán estar protegidos frente al doblado excesivo conforme a VDE 0700-1
- Herramientas portátiles
- Equipos móviles
- Centros de construcción
- Partes móviles de máquinas

Composición de producto

- Tuerca de conexión PG

Aviso

- Utilizar contratuercas SKINDICHT® SM
- Por favor, consulte SKINDICHT® SRE, para aquellos de tipo CEM

Características técnicas

Clasificación ETIM 5/6
 ETIM 5.0/6.0 Class-ID: EC000441
 ETIM 5.0/6.0 Class-Description:
 Prensaestopas

Aviso
 Las dimensiones de instalación pueden consultarse en el apéndice T21

Bajo demanda
 Disponible con rosca de conexión larga

Material
 Cuerpo: latón niquelado
 Junta tórica: NBR
 Protección antiacodaduras: CR

Grado de protección:
 IP 65

Rango de temperaturas
 De -20 °C a +80 °C

Referencia	Denominación de pieza/tamaño	Alcance de sujeción ØF mm	Tamaño máx. de accesorio para instalación en mm	SW 1 / SW 2 mm	Longitud media C mm	Longitud roscada D mm	Unidad / unid. embalaje
SKINDICHT® SR							
52000990	SR 07/05	3,5 - 5	23	14.0 / 15.0	50.0	5	50
52001000	SR 09/07	5,5 - 7	25	17.0 / 17.0	52.0	6	50
52001010	SR 11/07	5,5 - 7	28	20.0 / 20.0	56.0	6	25
52001020	SR 11/09	7,5 - 9	28	20.0 / 20.0	56.0	6	25
52001030	SR 13/09	7,5 - 9	32	22.0 / 22.0	62.0	6.5	25
52001040	SR 13/11	9 - 11	32	22.0 / 22.0	62.0	6.5	25
52001050	SR 13/13	11 - 13	32	22.0 / 22.0	62.0	6.5	25
52001060	SR 16/13	11,5 - 13	35	24.0 / 24.0	67.0	6.5	25
52001070	SR 16/15	13 - 15	35	24.0 / 24.0	67.0	6.5	25
52001080	SR 21/15	13,5 - 15	46	30.0 / 30.0	79.0	7	25
52001090	SR 21/17	15 - 17	46	30.0 / 30.0	79.0	7	25
52001100	SR 21/19	17 - 19	46	30.0 / 30.0	79.0	7	25
52001110	SR 21/20	18 - 20	46	30.0 / 30.0	79.0	7	25
52001120	SR 29/20	18 - 20	59	40.0 / 41.0	91.0	8	10
52001130	SR 29/23	21 - 23	59	40.0 / 41.0	91.0	8	10
52001140	SR 29/25	23 - 25	59	40.0 / 41.0	91.0	8	10
52001150	SR 36/26	23 - 26	70	50.0 / 50.0	110.0	9	5
52001160	SR 36/30	27 - 30	70	50.0 / 50.0	110.0	9	5
52001170	SR 36/33	30 - 33	70	50.0 / 50.0	110.0	9	5
52001180	SR 36/35	32 - 35	70	50.0 / 50.0	110.0	9	5
52001190	SR 42/35	32 - 35	75	57.0 / 57.0	114.0	10	5
52001200	SR 42/38	35 - 38	75	57.0 / 57.0	114.0	10	5
52001210	SR 42/40	36 - 40	75	57.0 / 57.0	114.0	10	5
52001220	SR 48/40	36 - 40	83	64.0 / 64.0	119.0	10	1
52001230	SR 48/44	40 - 44	83	64.0 / 64.0	119.0	10	1

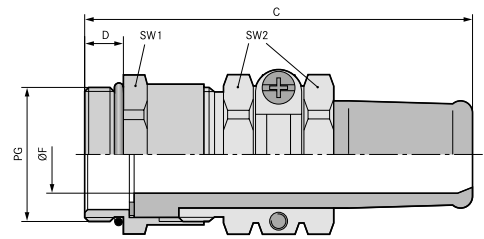
Las fotografías e imágenes no son a escala ni deben considerarse representaciones fieles de los respectivos productos.

Accesorios

- SKINDICHT® SNR consulte la página 814
- SKINDICHT® SM consulte la página 800



SKINDICHT® SR-SV



Beneficios

- Soporta altas temperaturas
- Resistente a aceites, disolventes, ácidos y sustancias químicas
- Resistente al agua marina
- Descarga de tracción elevada
- Robusto

Ámbito de uso

- Prensaestopas especial con manguito anticodaduras de VITON®. Nuestro receptáculo reforzado VITON® resistente al ácido no muestra signos de envejecimiento ni siquiera tras un largo período de uso a una temperatura de +165°C.
- Fabricación de maquinaria y turbinas
- Técnica de centrales eléctricas
- Laboratorio

Composición de producto

- Tuerca de conexión PG

Aviso

- Utilizar contratuerca SKINDICHT® SM
- De tipo EMC, bajo demanda

Características técnicas

ETIM **Clasificación ETIM 5/6**
ETIM 5.0/6.0 Class-ID: EC000441
ETIM 5.0/6.0 Class-Description:
Prensaestopas

! **Aviso**
Las dimensiones de instalación pueden consultarse en el apéndice T21

i **Bajo demanda**
Disponible con rosca de conexión larga

⊕ **Material**
Cuerpo: latón niquelado
Junta tórica: FKM
Protección anticodaduras: FKM

IP **Grado de protección:**
IP 65

0-1 **Rango de temperaturas**
-15 °C a +165 °C

Referencia	Denominación de pieza/tamaño	Alcance de sujeción ØF mm	Tamaño máx. de accesorio para instalación en mm	SW1 / SW2 mm	Longitud media C mm	Longitud roscada D mm	Unidad / unid. embalaje
SKINDICHT® SR-SV							
52023620	SR-SV 11/07	5,5 - 7	28	20.0 / 20.0	56.0	6	25
52023621	SR-SV 11/09	7,5 - 9	28	20.0 / 20.0	56.0	6	25
52023622	SR-SV 13/09	7,5 - 9	32	22.0 / 22.0	62.0	6.5	25
52023623	SR-SV 13/11	9 - 11	32	22.0 / 22.0	62.0	6.5	25
52023624	SR-SV 13/13	11 - 13	32	22.0 / 22.0	62.0	6.5	25
52023625	SR-SV 16/13	11,5 - 13	35	24.0 / 24.0	67.0	6.5	10
52023626	SR-SV 16/15	13 - 15	35	24.0 / 24.0	67.0	6.5	10
52023627	SR-SV 21/15	13,5 - 15	40	30.0 / 30.0	79.0	7	10
52023628	SR-SV 21/17	15 - 17	46	30.0 / 30.0	79.0	7	10
52023629	SR-SV 21/19	17 - 19	46	30.0 / 30.0	79.0	7	10

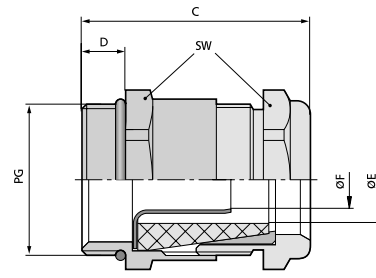
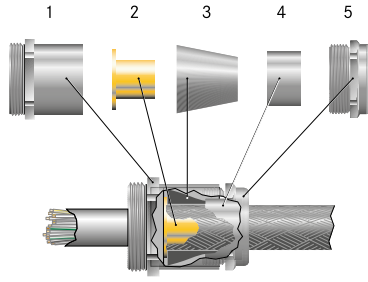
Las fotografías e imágenes no son a escala ni deben considerarse representaciones fieles de los respectivos productos.

Accesorios

- SKINDICHT® SM consulte la página 800



SKINDICHT® SHVE



Beneficios

- Contacto de la pantalla de 360° óptimo, de baja resistencia
- Máxima protección
- Descarga de tracción elevada

Ámbito de uso

- Prensaestopas de latón de puesta a tierra, para uso en zonas donde existan campos perturbadores de naturaleza eléctrica.
- Tecnología médica
- Convertidores de frecuencia
- Aeropuertos
- Tecnología de medición y control

Composición de producto

- 1 racor
- Manguito con dos tomas a tierra
- 3 conos de sellado
- 4 conos de latón
- 5 tornillos de compresión

Aviso

- Utilizar contratuerca SKINDICHT® SM
- Para un mejor contacto en carcasas pintadas, anodizadas o con recubrimiento acabado en polvo, necesitará nuestra contratuerca EMC(CEM) SKINDICHT® SM-PE
- Ejemplo de descripción:
SHVE 13.5 / 9 / 9 / 5
13.5 = rosca PG de conexión
9 = rosca PG de cierre
5 = apertura libre del cono de sellado
9 = apertura libre del casquillo de puesta a tierra

Características técnicas

Clasificación ETIM 5/6
ETIM 5.0/6.0 Class-ID: EC000441
ETIM 5.0/6.0 Class-Description:
Prensaestopas



Aviso

Las dimensiones de instalación pueden consultarse en el apéndice T21



Material

Cuerpo: latón niquelado
Casquillo de puesta a tierra: latón brillante
Cono de sellado especial: CR

Junta tórica: NBR



Grado de protección:

IP 68 - 10 bar



Rango de temperaturas

De -20 °C a +80 °C

Referencia	Denominación de pieza/tamaño	Ø mm mín. de cubierta exterior / máx.	Mín./máx. recubrimiento interior Ø en mm	SW tamaño de llave mm	Longitud media C mm	Longitud roscada D mm	Unidad / unid. embalaje
SKINDICHT® SHVE							
52010400	9/9/6/3,2	4.0 / 5,8	2,2 / 3,2	17	28.5	6	25
52010405	9/9/7/3,2	5.0 / 6,8	2,2 / 3,2	17	28.5	6	25
52010415	9/9/6/3,6	4.0 / 5,8	2,6 / 3,6	17	28.5	6	25
52010420	9/9/7/3,6	5.0 / 6,8	2,6 / 3,6	17	28.5	6	25
52010440	11/11/7/4,5	5.0 / 6,8	3,5 / 4,5	20	31.0	6	25
52010450	11/11/9/4,5	6,8 / 8,8	3,5 / 4,5	20	31.0	6	25
52010460	13,5/9/9/5	6,8 / 8,8	3,5 / 5,0	22	32.5	5.5	25
52010490	13,5/11/9/5	6,8 / 8,8	3,5 / 5,0	22	32.5	5.5	25
52010470	13,5/9/9/6	6,8 / 8,8	4,5 / 6,0	22	32.5	5.5	25
52010500	13,5/11/9/6	6,8 / 8,8	4,5 / 6,0	22	32.5	5.5	25
52005080	13,5 / 13,5/9/6	6,8 / 8,8	4,5 / 6,0	22	37.0	6	25
52010480	13,5/9/11/7	8,5 / 10,8	5,5 / 7,0	22	32.5	5.5	25
52010510	13,5/11/11/7	8,5 / 10,8	5,5 / 7,0	22	32.5	5.5	25
52005090	13,5 / 13,5/11/7	8,5 / 10,8	5,5 / 7,0	22	37.0	6	25
52010520	16/11/11/8	8,5 / 10,8	6,0 / 8,0	24	35.0	5.5	25
52010560	16/13,5/11/8	8,5 / 10,8	6,0 / 8,0	24	35.5	6	25
52005100	16/16/11/8	8,5 / 10,8	6,0 / 8,0	24	37.5	6	25
52010530	16/11/13/9	10,8 / 12,8	7,0 / 9,0	24	35.0	5.5	25
52010570	16/13,5/13/9	10,8 / 12,8	7,0 / 9,0	24	35.5	6	25
52005110	16/16/13/9	10,8 / 12,8	7,0 / 9,0	24	37.5	6	25
52010540	16/11/13/10	10,8 / 12,8	8,0 / 10,0	24	35.0	5.5	25
52010580	16/13,5/13/10	10,8 / 12,8	8,0 / 10,0	24	35.5	6	25
52005120	16/16/13/10	10,8 / 12,8	8,0 / 10,0	24	37.5	6	25
52010550	16/11/15/11	12,0 / 14,8	9,0 / 11,0	24	35.0	5.5	25
52010590	16/13,5/15/11	12,0 / 14,8	9,0 / 11,0	24	35.5	6	25
52005130	16/16/15/11	12,0 / 14,8	9,0 / 11,0	24	37.5	6	25
52010600	21/16/16/12	14,0 / 15,8	10,0 / 12,0	30	38.5	6.5	25
52005140	21/21/16/12	14,0 / 15,8	10,0 / 12,0	30	43.5	7	25
52010610	21/16/16/13	14,0 / 15,8	11,0 / 13,0	30	38.5	6.5	25
52005150	21/21/16/13	14,0 / 15,8	11,0 / 13,0	30	43.5	7	25
52010620	21/16/18/14	15,8 / 17,8	12,0 / 14,0	30	38.5	6.5	25
52005160	21/21/18/14	15,8 / 17,8	12,0 / 14,0	30	43.5	7	25
52010630	21/16/18/15	15,8 / 17,8	13,0 / 15,0	30	38.5	6.5	25
52005170	21/21/18/15	15,8 / 17,8	13,0 / 15,0	30	43.5	7	25
52010640	21/16/20/16	17,5 / 19,8	14,0 / 16,0	30	38.5	6.5	25
52005180	21/21/20/16	17,5 / 19,8	14,0 / 16,0	30	43.5	7	25
52005190	29/29/22/17	19,5 / 21,8	15,0 / 17,0	40	47.5	8	10
52005200	29/29/22/18	19,5 / 21,8	16,0 / 18,0	40	47.5	8	10
52005210	29/29/24/19	21,5 / 23,8	17,0 / 19,0	40	47.5	8	10
52005240	29/29/26/19	23,5 / 25,8	17,0 / 19,0	40	47.5	8	10

Las fotografías e imágenes no son a escala ni deben considerarse representaciones fieles de los respectivos productos.

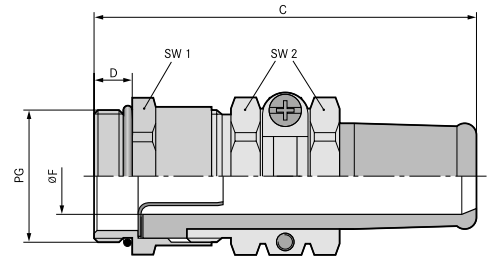
Accesorios

- SKINDICHT® SM consulte la página 800

- SKINDICHT® SM-PE consulte la página 800



SKINDICHT® SRE



Beneficios

- Sellado perfecto con protección antiacodadura
- Contacto de la pantalla de 360° óptimo, de baja resistencia
- Descarga de tracción para proteger los cables
- Fijación protectora del cable
- Máxima protección

Ámbito de uso

- Prensaestopas con puesta a tierra con antiacodadura adicional. Se aplica allí donde puedan producirse interferencias eléctricas.
- Partes móviles de máquinas
- Sistemas de transporte y transmisión.
- Líneas de producción
- Tecnología de medición y control

Composición de producto

- Tuerca de conexión PG

Aviso

- Utilizar contratuerca SKINDICHT® SM
- Para un mejor contacto en carcasas pintadas, anodizadas o con recubrimiento necesitará nuestra contratuerca EMC(CEM) SKINDICHT® SM-PE

Características técnicas

ETIM Clasificación ETIM 5/6
ETIM 5.0/6.0 Class-ID: EC000441
ETIM 5.0/6.0 Class-Description: Prensaestopas

Aviso
Las dimensiones de instalación pueden consultarse en el apéndice T21

Bajo demanda
Disponible con rosca de conexión más larga

Material
Cuerpo: latón niquelado
Casquillo de puesta a tierra: latón desnudo
Manguito antiacodaduras: CR/NBR
Junta tórica: NBR

IP Grado de protección:
IP 65

Rango de temperaturas
De -20 °C a +80 °C

Referencia	Denominación de pieza/tamaño	Ø mm mín. de cubierta exterior / máx.	Mín./máx. recubrimiento interior Ø en mm	SW1 / SW2 mm	Longitud media C mm	Longitud roscada D mm	Unidad / unid. embalaje
SKINDICHT® SRE							
52010780	13,5/9/9/6	7,5 / 9.0	4,5 / 6.0	22.0 / 22.0	60.0	5.5	25
52010790	13,5/9/11/7	9.0 / 11.0	5,5 / 7.0	22.0 / 22.0	60.0	5.5	25
52010800	13,5/11/9/6	7,5 / 9.0	4,5 / 6.0	22.0 / 22.0	60.0	5.5	25
52010810	13,5/11/11/7	9.0 / 11.0	5,5 / 7.0	22.0 / 22.0	60.0	5.5	25
52005310	13,5/13,5/9/6	7,5 / 9.0	4,5 / 6.0	22.0 / 22.0	60.0	6.5	25
52005320	13,5/13,5/11/7	9.0 / 11.0	5,5 / 7.0	22.0 / 22.0	60.0	6.5	25
52010820	16/11/13/9	11.0 / 13.0	7.0 / 9.0	24.0 / 24.0	65.0	5.5	25
52010830	16/11/13/10	11.0 / 13.0	8.0 / 10.0	24.0 / 24.0	65.0	5.5	25
52010840	16/11/15/11	13.0 / 15.0	9.0 / 11.0	24.0 / 24.0	65.0	5.5	25
52010850	16/13,5/13/9	11.0 / 13.0	7.0 / 9.0	24.0 / 24.0	67.0	6	25
52010860	16/13,5/13/10	11.0 / 13.0	8.0 / 10.0	24.0 / 24.0	67.0	6	25
52010870	16/13,5/15/11	13.0 / 15.0	9.0 / 11.0	24.0 / 24.0	67.0	6	25
52005330	16/16/13/9	11.0 / 13.0	7.0 / 9.0	24.0 / 24.0	65.0	6.5	25
52005340	16/16/13/10	11.0 / 13.0	8.0 / 10.0	24.0 / 24.0	65.0	6.5	25
52005350	16/16/15/11	13,5 / 15.0	9.0 / 11.0	24.0 / 24.0	65.0	6.5	25
52010880	21/16/15/12	13,5 / 15.0	10.0 / 12.0	30.0 / 30.0	78.0	6.5	25
52010890	21/16/17/14	15.0 / 17.0	12.0 / 14.0	30.0 / 30.0	78.0	6.5	25
52010900	21/16/19/15	17.0 / 19.0	13.0 / 15.0	30.0 / 30.0	78.0	6.5	25
52010910	21/16/20/16	18.0 / 20.0	14.0 / 16.0	30.0 / 30.0	78.0	6.5	25
52005360	21/21/15/12	13.0 / 15.0	10.0 / 12.0	30.0 / 30.0	78.0	7	25
52005370	21/21/17/14	15.0 / 17.0	12.0 / 14.0	30.0 / 30.0	78.0	7	25
52005380	21/21/19/15	17.0 / 19.0	13.0 / 15.0	30.0 / 30.0	78.0	7	25
52005390	21/21/20/16	18.0 / 20.0	14.0 / 16.0	30.0 / 30.0	78.0	7	25
52005400	29/29/20/17	19.0 / 20.0	15.0 / 17.0	40.0 / 41.0	90.0	8	10
52005410	29/29/23/19	22.0 / 23.0	17.0 / 19.0	40.0 / 41.0	90.0	8	10
52005411	36/36/26/22	23,5 / 26.0	20.0 / 22.0	50.0 / 50.0	109.0	9	5
52005412	36/36/30/24	27.0 / 30.0	22.0 / 24.0	50.0 / 50.0	109.0	9	5
52003585	36/36/30/26	27.0 / 30.0	24.0 / 26.0	50.0 / 50.0	109.0	9	5
52005414	36/36/33/28	30.0 / 33.0	26.0 / 28.0	50.0 / 50.0	109.0	9	5
52023586	36/36/35/30	32.0 / 35.0	28.0 / 30.0	50.0 / 50.0	109.0	9	5

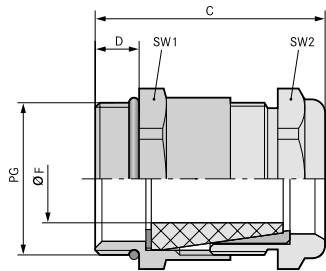
Las fotografías e imágenes no son a escala ni deben considerarse representaciones fieles de los respectivos productos.

Accesorios

- SKINDICHT® SNR consulte la página 814
- SKINDICHT® SM consulte la página 800
- SKINDICHT® SM-PE consulte la página 800



SKINDICHT® SHV



Beneficios

- Resiste el agua a presión
- Fijación protectora del cable
- Robusto
- Descarga de tracción elevada

Ámbito de uso

- Preñaestopas para uso con agua a presión con un elemento de sellado cónico especial
- Bombas
- Interruptores de flotador

Composición de producto

- Tuerca de conexión PG

Aviso

- Utilizar contratuercas SKINDICHT® SM
- Accesorios apropiados SKINDICHT® SHV conos de sellado
- Ejemplo de descripción:
SHV 13.5/9/9
13.5 = rosca PG de conexión
9 = rosca PG de cierre
9 = apertura libre del sellado

Características técnicas

Clasificación ETIM 5/6
ETIM 5.0/6.0 Class-ID: EC000441
ETIM 5.0/6.0 Class-Description:
Preñaestopas



Aviso

Las dimensiones de instalación pueden consultarse en el apéndice T21



Material

Cuerpo: bronce niquelado
Cono de sellado: CR
Junta tórica: NBR



Grado de protección:

IP 68 - 10 bar



Rango de temperaturas

De -20 °C a +80 °C

Referencia	Denominación de pieza/tamaño	Alcance de sujeción ØF mm	SW 1/2 mm	Longitud media C mm	Longitud roscada D mm	Unidad / unid. embalaje
SKINDICHT® SHV						
52002530	SHV 7/7/5	3,8 - 4,8	14	26.0	5	50
52002550	SHV 9/9/6	4,8 - 5,8	17	28.5	6	50
52002540	SHV 9/9/7	5,8 - 6,8	17	28.5	6	50
52002570	SHV 11/11/7	5,8 - 6,8	20	31.0	6	25
52002560	SHV 11/11/9	6,8 - 8,8	20	31.0	6	25
52010650	SHV 13,5/9/9	6,5 - 8,8	22	33.0	6,5	25
52010660	SHV 13,5/9/11	8,5 - 10,8	22	33.0	6,5	25
52010670	SHV 13,5/11/9	6,8 - 8,8	22	33.0	6,5	25
52010680	SHV 13,5/11/11	8,5 - 10,8	22	33.0	6,5	25
52002600	SHV 13,5/13,5/9	6,8 - 8,8	22	33.0	6,5	25
52002590	SHV 13,5/13,5/11	8,5 - 10,8	22	33.0	6,5	25
52010690	SHV 16/11/11	8,5 - 10,8	24	35.0	6,5	25
52010700	SHV 16/11/13	10,8 - 12,8	24	35.0	6,5	25
52010710	SHV 16/11/15	13,8 - 14,8	24	35.0	6,5	25
52010720	SHV 16/13,5/11	8,5 - 10,8	24	35.0	6,5	25
52010730	SHV 16/13,5/13	10,8 - 12,8	24	35.0	6,5	25
52010740	SHV 16/13,5/15	13,8 - 14,8	24	35.0	6,5	25
52002640	SHV 16/16/11	8,5 - 10,8	24	35.0	6,5	25
52002630	SHV 16/16/13	10,8 - 12,8	24	35.0	6,5	25
52002620	SHV 16/16/15	13,8 - 14,8	24	35.0	6,5	25
52010750	SHV 21/16/16	13,3 - 15,6	30	40.0	7	25
52010760	SHV 21/16/18	15,8 - 17,8	30	38.0	7	25
52010770	SHV 21/16/20	17,5 - 19,8	30	38.0	7	25
52002670	SHV 21/21/16	14,8 - 15,8	30	38.0	7	25
52002660	SHV 21/21/18	15,8 - 17,8	30	38.0	7	25
52002650	SHV 21/21/20	17,5 - 19,8	30	38.0	7	25
52002710	SHV 29/29/22	19,5 - 21,8	40	44.5	8	10
52002700	SHV 29/29/24	21,8 - 23,8	40	44.5	8	10
52002690	SHV 29/29/26	23,8 - 25,8	40	44.5	8	10

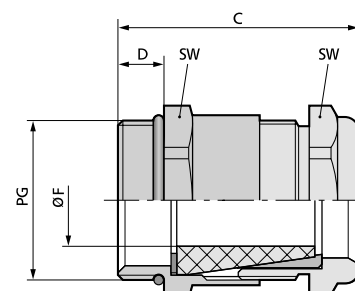
Las fotografías e imágenes no son a escala ni deben considerarse representaciones fieles de los respectivos productos.

Accesorios

- SKINDICHT® SM consulte la página 800



SKINDICHT® SHV FKM



Beneficios

- Soporta altas temperaturas
- Resistente a aceites, disolventes, ácidos y sustancias químicas
- Resiste el agua a presión
- Descarga de tracción elevada
- Robusto

Ámbito de uso

- Prensaestopas estanco resistente a temperaturas elevadas con un elemento especial de sellado cónico de VITON®
- Fabricación de ladrillos, cerámica, vidrio, etc.
- Plantas de tratamiento de aguas residuales
- Emplazamiento de lavados de coche

Características técnicas

ETIM **Clasificación ETIM 5/6**
 ETIM 5.0/6.0 Class-ID: EC000441
 ETIM 5.0/6.0 Class-Description:
 Prensaestopas

⚠ Aviso
 Las dimensiones de instalación pueden consultarse en el apéndice T21

Material
 Cuerpo: latón niquelado
 Cono de sellado: FKM
 Junta tórica: FKM

IP **Grado de protección:**
 IP 68 - 10 bar

Temperatura **Rango de temperaturas**
 -15 °C a +200 °C

Referencia	Denominación de pieza/tamaño	Alcance de sujeción ØF mm	SW tamaño de llave mm	Longitud media C mm	Longitud roscada D mm	Unidad / unid. embalaje
SKINDICHT® SHV FKM						
52024934	SHV-FKM 7/7/5	3,8 - 4,8	14	26,0	5	50
54000015	SHV-FKM 9/9/6	4,8 - 5,8	17	28,5	6	50
52024935	SHV-FKM 9/9/7	5,8 - 6,8	17	28,5	6	50
52024936	SHV-FKM 11/11/7	5,8 - 6,8	20	31,0	6	25
52024937	SHV-FKM 11/11/9	6,8 - 8,8	20	31,0	6	25
52024970	SHV-FKM 13,5/9/11	8,5 - 10,8	22	33,0	6,5	25
52024968	SHV-FKM 13,5/11/9	6,8 - 8,8	22	33,0	6,5	25
52024969	SHV-FKM 13,5/11/11	8,5 - 10,8	22	33,0	6,5	25
52024961	SHV-FKM 13,5/13,5/9	6,8 - 8,8	22	33,0	6,5	25
52024962	SHV-FKM 13,5/13,5/11	8,5 - 10,8	22	33,0	6,5	25
52024971	SHV-FKM 16/11/13	10,8 - 12,8	24	35,0	6,5	25
52024973	SHV-FKM 16/13,5/13	10,8 - 12,8	24	35,0	6,5	25
52024964	SHV-FKM 16/16/13	10,8 - 12,8	24	35,0	6,5	25
52024965	SHV-FKM 16/16/15	13,8 - 14,8	24	35,0	6,5	25
52024966	SHV-FKM 21/21/18	15,8 - 17,8	30	38,0	7	25
52024967	SHV-FKM 21/21/20	17,5 - 19,8	30	38,0	7	25
52024974	SHV-FKM 29/29/22	19,5 - 21,8	40	44,5	8	10

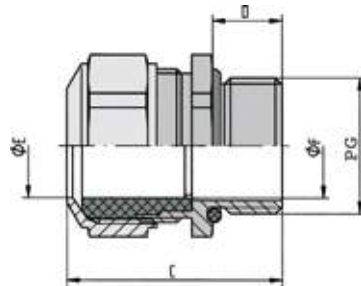
Las fotografías e imágenes no son a escala ni deben considerarse representaciones fieles de los respectivos productos.

Accesorios

- SKINDICHT® SM consulte la página 800



SKINDICHT® CN



Info

- Flexible hasta -40 °C.

Beneficios

- Soporta altas temperaturas
- Resistente a aceites, disolventes, ácidos y sustancias químicas
- Resistente al agua marina
- Soporta grandes fuerzas mecánicas
- Mayor resistencia a la corrosión

Ámbito de uso

- Prensaestopas de cromo-níquel-acero y junta de FPM, especial para el uso en condiciones adversas
- Industria farmacéutica y petroquímica
- Offshore
- Energía eólica
- Fabricación de ladrillos, cerámica, vidrio, etc.

Composición de producto

- Tuerca de conexión PG

Aviso

- Contratuera adecuada SKINDICHT® SM INOX

Características técnicas



Clasificación ETIM 5/6

ETIM 5.0/6.0 Class-ID: EC000441
ETIM 5.0/6.0 Class-Description:
Prensaestopas



Aviso

Las dimensiones de instalación pueden consultarse en el apéndice T21



Bajo demanda

Sellado TPE



Material

Cuerpo: Acero cromo-níquel según DIN,
material n° 1.4305
Sello: FPM
Junta tórica: FPM



Grado de protección:

IP 68 - 5 bar



Rango de temperaturas

de -40°C a +200°C

Referencia	Denominación de pieza/tamaño	Alcance de sujeción ØF mm	SW tamaño de llave mm	Longitud media C mm	Longitud roscada D mm	Unidad / unid. embalaje
SKINDICHT® CN						
52032520	PG 9	6 - 10	18	28.0	10	5
52032525	PG 11	5 - 12	22	32.0	10	5
52032540	PG 13,5	8 - 15	24	34.0	10	5
52032550	PG 16	8 - 15	24	34.0	10	5
52032560	PG 21	12,5 - 20,5	30	42.0	12	5
52032570	PG 29	19 - 27,5	41	53.0	12	5

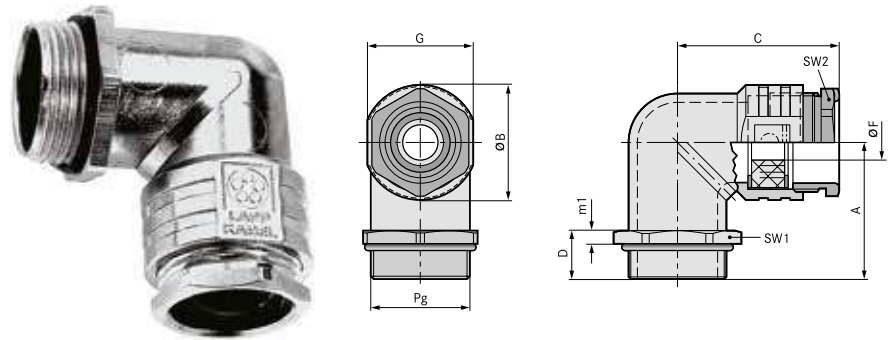
Las fotografías e imágenes no son a escala ni deben considerarse representaciones fieles de los respectivos productos.

Accesorios

- SKINDICHT® SM INOX consulte la página 800



SKINDICHT® RWV



Beneficios

- Protección frente a descarga de tracción
- Sellado por anillo adaptable
- Resistente a la corrosión
- Reducción de altura de instalación
- Resistente al agua marina

Ámbito de uso

- Los prensaestopas angulares se utilizan cuando los cables tienen que ir paralelos a la pared de la carcasa.
- Construcción de motores eléctricos
- Construcción de maquinaria y aparatos
- Ingeniería de planta
- Aplicaciones de luz y sonido

Composición de producto

- Tuerca de conexión PG

Aviso

- Utilizar contratuerca SKINDICHT® SM
- Recomendamos SKINDICHT® RWV, sin anillo de sellado adaptable ni tornillo de compresión, en combinación con otros prensaestopas SKINDICHT® o SKINTOP®

Características técnicas

Clasificación ETIM 5/6
 ETIM 5.0/6.0 Class-ID: EC000441
 ETIM 5.0/6.0 Class-Description: Prensaestopas

Material
 Cuerpo: cinc fundido
 Tornillo de compresión y tuerca hexagonal; latón niquelado
 Junta de sellado adaptable: CR
 Junta tórica: NBR

Grado de protección:
 IP 55

Rango de temperaturas
 desde -20 °C hasta +80 °C
 Sin anillo de sellado adaptable:
 desde -20 °C hasta +100 °C

Referencia	Denominación de pieza/tamaño	A mm	G mm	Ø B mm	Junta de sellado adaptable ØF, mm	Longitud media C mm	Longitud roscada D mm	SW1 / SW2 mm	Unidad / unid. embalaje
SKINDICHT® RWV									
52004180	PG 7	20.5	14	15.3	5	26.0	8.5	15.0 / 13.0	25
52004190	PG 9	23.5	17	18.3	5/8	28.0	9.5	18.0 / 15.0	25
52004200	PG 11	26	20	21.9	7/10/12,5	31.5	10	21.0 / 18.0	25
52004210	PG 13,5	28.5	22	24	7/10,5/13/16	34.5	10.5	23.0 / 20.0	25
52004220	PG 16	31	24	26.1	8/10,5/13,5/16	35.5	11	26.0 / 22.0	10
52005420	PG 21	33.5	30	32.5	11/15/18/20	42.5	11.5	32.0 / 28.0	10
52004225	PG 29	43	40	42	19/23/27/31	49.0	13	41.0 / 37.0	10
SKINDICHT® RWV sin E+D									
52024020	PG 7	20.5	14	15.3		20.2	8.5	15.0 / 13.0	25
52023970	PG 9	23.5	17	18.3		21.8	9.5	18.0 / 15.0	25
52023980	PG 11	26	20	21.9		24.9	10	21.0 / 18.0	25
52023990	PG 13,5	28.5	22	24		27.4	10.5	23.0 / 20.0	25
52024000	PG 16	31	24	26.1		28.5	11	26.0 / 22.0	10
52024010	PG 21	33.5	30	32.5		34.8	11.5	32.0 / 28.0	10
52024015	PG 29	43	40	42		41.2	13	41.0 / 37.0	10

Las fotografías e imágenes no son a escala ni deben considerarse representaciones fieles de los respectivos productos.

Accesorios

- SKINDICHT® SM consulte la página 800



SKINDICHT® SE



Beneficios

- Sellado por anillo adaptable
- Resistente a la corrosión
- Fácil de instalar
- Entrada de cable totalmente segura
- Altura general reducida

Ámbito de uso

- Soporta grandes fuerzas mecánicas
- En situaciones en que no se disponga de una rosca de conexión

Composición de producto

- PG 16 - 21 con dos agujeros roscados
- PG 29 - 36 con 4 agujeros roscados

Aviso

- Para la combinación con otros prensaestopas SKINDICHT® o SKINTOP® ofrecemos SKINDICHT® SE sin junta adaptable (E) y tornillo de compresión (D)

Características técnicas

Clasificación ETIM 5/6
 ETIM 5.0/6.0 Class-ID: EC000441
 ETIM 5.0/6.0 Class-Description:
 Prensaestopas

Material
 Cuerpo: cinc fundido, gris, esmaltado hammertone (acabado martillado)
 Junta de sellado adaptable: CR
 Junta tórica: NBR
 Tornillo de compresión: latón niquelado

Grado de protección:
 IP 55

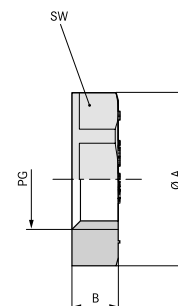
Rango de temperaturas
 De -20 °C a +80 °C

Referencia	Denominación de pieza/tamaño	Junta de sellado adaptable ØF, mm	SW tamaño de llave mm	Longitud media en mm	Anchura total en mm	Altura media en mm	Unidad / unid. embalaje
SKINDICHT® SE							
52004130	PG 16	8/10,5/13,5/16	22	49.2	42	36.0	10
52004140	PG 21	11/15/18/20	28	68.1	60	52.5	10
52005430	PG 29	19/23/27/31	37	83.6	66	54.0	5
52004150	PG 36	25/28/31/35	47	99.6	85	73.0	1
SKINDICHT® SE sin E+D							
52024090	PG 16			42.0	42	36.0	10
52024100	PG 21			60.0	60	52.5	10
52024110	PG 29			76.0	66	54.0	5
52024120	PG 36			90.0	85	73.0	1

Las fotografías e imágenes no son a escala ni deben considerarse representaciones fieles de los respectivos productos.



SKINDICHT® GMK



Beneficios

- La superficie de contacto impide que se arañe la carcasa al montarla con la llave inglesa

Ámbito de uso

- Para fijar los prensaestopas SKINDICHT® en los orificios sin necesidad de rosca.

Composición de producto

- Tuerca de conexión PG

Aviso

- Para pares de apriete elevados y estabilidad mecánica consulte las contratuercas SKINTOP® GMP-GL

Características técnicas

ETIM **Clasificación ETIM 5/6**
 ETIM 5.0/6.0 Class-ID: EC000940
 ETIM 5.0/6.0 Class-Description:
 contratuercas para prensaestopas

RAL **Colores disponibles**
 RAL 7035 gris claro

Material
 Poliestireno

Rango de temperaturas
 desde -20 °C hasta +70 °C

Referencia	Denominación de pieza/tamaño	Altura mm	SW tamaño de llave mm	Unidad / unid. embalaje
SKINDICHT® GMK				
52000110	PG 7	5.0	19	100
52000120	PG 9	5.0	22	100
52000130	PG 11	5.0	24	100
52000140	PG 13,5	6.0	27	100
52000150	PG 16	6.0	30	100
52000160	PG 21	7.0	36	50
52000170	PG 29	7.0	46	50
52000180	PG 36	8.0	60	25
52000190	PG 42	8.0	65	25
52000200	PG 48	8.0	70	25

Las fotografías e imágenes no son a escala ni deben considerarse representaciones fieles de los respectivos productos.

SKINDICHT® SM / SKINDICHT® SM-PE



SKINDICHT® SM

SKINDICHT® SM-PE

Beneficios

SKINDICHT® SM-PE

- Las puntas de las contratuercas rascan la capa aislante de las paredes garantizando así un contacto ECM óptimo

Ámbito de uso

SKINDICHT® SM

- Es necesario siempre que se vaya en dirección contraria a la tuerca o cuando las paredes finas de las carcasas solo permitan agujeros de entrada.

SKINDICHT® SM-PE

- Para recubrimientos en polvo, lacados y anodizados

Composición de producto

- Tuerca de conexión PG

Características técnicas

Clasificación ETIM 5/6
ETIM 5.0/6.0 Class-ID: EC000940
ETIM 5.0/6.0 Class-Description:
contratuerca para prensaestopas



Material

Latón niquelado



Rango de temperaturas

desde -60 °C hasta +200 °C

Referencia	Denominación de pieza/tamaño	Altura mm	SW tamaño de llave mm	Dimensión de esquina lejana	Unidad / unid. embalaje
SKINDICHT® SM					
52003490	PG 7	2.8	15	16.6	100
52003500	PG 9	2.8	18	20	100
52003510	PG 11	3.0	21	23.5	100
52003520	PG 13,5	3.0	23	25.5	100
52003530	PG 16	3.0	26	29	100
52003540	PG 21	3.5	32	35.5	50
52003550	PG 29	3.5	41	45	50
52003560	PG 36	5.0	51	56	25
52003570	SM 42	5.0	60	65	25
52003580	PG 48	5.5	64	69	25
SKINDICHT® SM-PE					
52103200	PG 7	4.7	15	17.3	100
52103210	PG 9	4.7	18	20.8	100
52103220	PG 11	4.7	21	24.3	100
52103230	PG 13,5	4.7	23	26.6	100
52103240	PG 16	4.7	26	30	100
52103250	PG 21	5.2	32	37	50
52103260	PG 29	5.7	41	47.3	50
52103270	PG 36	6.5	51	58.9	50

Las fotografías e imágenes no son a escala ni deben considerarse representaciones fieles de los respectivos productos.



SKINDICHT® SM INOX



Ámbito de uso

- Es necesario siempre que se vaya en dirección contraria a la tuerca o cuando las paredes finas de las carcasas solo permitan agujeros de entrada.

Composición de producto

- Tuerca de conexión PG

Características técnicas

Clasificación ETIM 5/6
ETIM 5.0/6.0 Class-ID: EC000940
ETIM 5.0/6.0 Class-Description:
contratuerca para prensaestopas



Material

Acero inoxidable



Rango de temperaturas

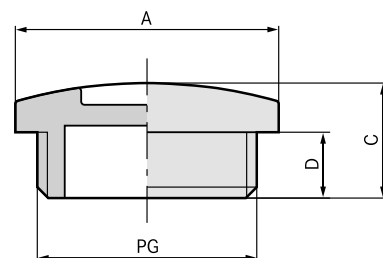
desde -60 °C hasta +200 °C

Referencia	Denominación de pieza/tamaño	Altura mm	SW tamaño de llave mm	Unidad / unid. embalaje
SKINDICHT® SM INOX				
52032517	PG 7	3.5	17	50
52032553	PG 9	3,5	19	50
52032559	PG 11	3,5	22	50
5203254	PG 13,5	4.0	24	50
52032555	PG 16	4.0	27	50
52032556	PG 21	4,5	32	25
52032557	PG 29	5,5	41	10
52032558	PG 36	6.0	51	10

Las fotografías e imágenes no son a escala ni deben considerarse representaciones fieles de los respectivos productos.



SKINDICHT® BLK / BLK-GL



Beneficios

- Se utiliza cuando hay que tapar un orificio roscado

Ámbito de uso

- Construcción de cuadros eléctricos
- Caja de distribución
- Caja de conexión

Composición de producto

- Tuerca de conexión PG

Aviso

- SKINDICHT® BLK-GL proporciona una gran estabilidad gracias al refuerzo de fibra de vidrio

Características técnicas

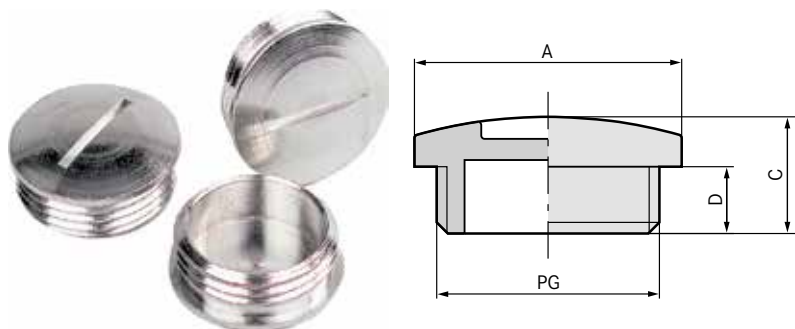
- ETIM** **Clasificación ETIM 5/6**
ETIM 5.0/6.0 Class-ID: EC000032
ETIM 5.0/6.0 Class-Description:
Tapones para prensaestopas
- Bajo demanda**
con junta tórica
- RAL** **Colores disponibles**
RAL 7035 gris claro
- Material**
BLK: poliestireno
BLK-GL: poliamida reforzada con fibra de vidrio
- IP** **Grado de protección:**
IP 54
IP 68 (with O-Ring)
- Rango de temperaturas**
BLK: desde -20 °C hasta +70 °C
BLK-GL: desde -40 °C hasta +100 °C

Referencia	Denominación de pieza/tamaño	Longitud roscada D mm	Unidad / unid. embalaje
SKINDICHT® BLK			
52005949	PG 7	6	100
52005950	PG 9	6	100
52005960	PG 11	6	100
52005970	PG 13,5	6	100
52005980	PG 16	6	100
52005990	PG 21	8	50
52006000	PG 29	8	50
52006010	PG 36	10	25
52006020	PG 42	10	25
52006030	PG 48	12	25
SKINDICHT® BLK-GL			
52024848	PG 7	6	100
52024849	PG 9	6	100
52024850	PG 11	6	100
52024851	PG 13,5	6	100
52024852	PG 16	6	100
52024853	PG 21	8	50
52024854	PG 29	8	50
52024855	PG 36	10	25
52024856	PG 42	10	25
52024857	PG 48	12	25

Las fotografías e imágenes no son a escala ni deben considerarse representaciones fieles de los respectivos productos.



SKINDICHT® BL



Beneficios

- Se utiliza cuando hay que tapan un orificio roscado
- Se monta con un destornillador

Ámbito de uso

- Construcción de maquinaria y aparatos
- Construcción de motores eléctricos

Composición de producto

- Tuerca de conexión PG

Características técnicas

Clasificación ETIM 5/6
 ETIM 5.0/6.0 Class-ID: EC000032
 ETIM 5.0/6.0 Class-Description:
 Tapones para presnaestopas

Material
 Cuerpo: latón niquelado
 Junta tórica: NBR

Grado de protección:
 IP 54
 IP 68 (con junta tórica)

Rango de temperaturas
 Con junta tórica desde
 -30 °C hasta +100 °C
 Sin junta tórica desde
 -60 °C hasta +200 °C

Referencia	Denominación de pieza/tamaño	Unidad / unid. embalaje
SKINDICHT® BL		
52002680	PG 7	100
52003390	PG 9	100
52003400	PG 11	100
52003410	PG 13,5	100
52003420	PG 16	100
52003430	PG 21	50
52003440	PG 29	50
52003450	PG 36	25
52003460	PG 42	10
52002790	PG 48	10
SKINDICHT® BL con junta tórica		
54001610	PG 7	100
54000071	PG 9	100
54000040	PG 11	100
54001630	PG 13,5	100
54001640	PG 16	100
54001660	PG 21	50
54001620	PG 29	50
54001650	PG 36	25
54001670	PG 42	10
54001680	PG 48	10

Las fotografías e imágenes no son a escala ni deben considerarse representaciones fieles de los respectivos productos.



SKINDICHT® KU, KUS, KUK



Beneficios

- Permite utilizar prensaestopas con roscas de conexión de menor tamaño que los agujeros roscados ya existentes
- Fibra de vidrio reforzada para una mayor estabilidad mecánica

Ámbito de uso

- Maquinaria
- Dispositivos
- Carcasas

Composición de producto

- Tuerca de conexión PG

Composición de producto

- SKINDICHT® KU con diseño hexagonal y plano
- SKINDICHT® KUS en hexágono y con mayor altura
- SKINDICHT® KUK con cabezas moleteadas

Características técnicas

- Clasificación ETIM 5/6**
ETIM 5.0/6.0 Class-ID: EC000441
ETIM 5.0/6.0 Class-Description: Prensaestopas
- Colores disponibles**
RAL 7035 gris claro
- Material**
Poliamida, fibra de vidrio reforzada
- Rango de temperaturas**
desde -40 °C hasta +100 °C

Referencia	Denominación de pieza/tamaño	Unidad / unid. embalaje
SKINDICHT® KU		
51730010	KU 11/7	50
52025100	KU 13,5/7	50
52025110	KU 16/9	50
52025120	KU 21/11	25
51730040	KU 21/13,5	25
52025130	KU 29/13,5	25
51730050	KU 29/16	25
52025140	KU 36/16	25
52025150	KU 36/21	25
52025050	KU 36/29	25
52025160	KU 42/21	25
52025170	KU 42/29	25
52025060	KU 42/36	25
52025180	KU 48/29	25
52025190	KU 48/36	25
52025070	KU 48/42	25
SKINDICHT® KUS		
52025040	KUS 9/7	50
51730060	KUS 11/9	50
51730070	KUS 13,5/11	50
51730080	KUS 16/13,5	50
SKINDICHT® KUK		
51730020	KUK 13,5/9	50
51730025	KUK 16 /9	50
51730030	KUK 16/11	50
51730035	KUK 21/13,5	50
51730090	KUK 21/16	50
51730100	KUK 29/21	25
51730110	KUK 36/29	25

Las fotografías e imágenes no son a escala ni deben considerarse representaciones fieles de los respectivos productos.

Accesorios

- SKINTOP® GMP-GL consulte la página 778



SKINDICHT® MR



Beneficios

- Permite utilizar prensaestopas con roscas de conexión de menor tamaño que los agujeros roscados ya existentes

Ámbito de uso

- Maquinaria
- Dispositivos
- Carcasas

Composición de producto

- Tuerca de conexión PG

Características técnicas

Clasificación ETIM 5/6
 ETIM 5.0/6.0 Class-ID: EC000441
 ETIM 5.0/6.0 Class-Description:
 Prensaestopas

Material
 Latón niquelado

Rango de temperaturas
 desde -60 °C hasta +200 °C

Referencia	Denominación de pieza/tamaño	Unidad / unid. embalaje
SKINDICHT® MR		
52003750	MR 9/7	100
52003760	MR 11/7	100
52003770	MR 11/9	100
52003780	MR 13,5/7	100
52003790	MR 13,5/9	100
52003800	MR 13,5/11	100
52003810	MR 16/7	100
52003820	MR 16/9	100
52003830	MR 16/11	100
52003840	MR 16/13,5	100
52003850	MR 21/11	50
52003860	MR 21/13,5	50
52003870	MR 21/16	50
52003880	MR 29/13,5	50
52003890	MR 29/16	50
52003900	MR 29/21	50
52003910	MR 36/16	25
52003920	MR 36/21	25
52003930	MR 36/29	25
52003940	MR 42/29	10
52003950	MR 42/36	10
52003970	MR 48/36	10
52003980	MR 48/42	10

Las fotografías e imágenes no son a escala ni deben considerarse representaciones fieles de los respectivos productos.

Accesorios

- SKINDICHT® SM consulte la página 800



Beneficios

- Permite utilizar prensaestopas con roscas de conexión de mayor tamaño que los agujeros roscados ya existentes
- Se monta con una llave inglesa
- La superficie de contacto impide que se arañe la carcasa al montarla con la llave inglesa

Ámbito de uso

- Maquinaria
- Dispositivos
- Carcasas

Composición de producto

- Tuerca de conexión PG

Características técnicas

Clasificación ETIM 5/6
 ETIM 5.0/6.0 Class-ID: EC000441
 ETIM 5.0/6.0 Class-Description: Prensaestopas

Colores disponibles
 RAL 7035 gris claro

Material
 Poliamida, fibra de vidrio reforzada

Rango de temperaturas
 desde -40 °C hasta +100 °C

SKINDICHT® EKU



Referencia	Denominación de pieza/tamaño	Unidad / unid. embalaje
SKINDICHT® EKU		
52025200	EKU 7/9	100
51731000	EKU 9/11	100
51731010	EKU 11/13,5	100
51731020	EKU 13,5/16	100
51731030	EKU 16/21	50
51731040	EKU 21/29	25
52025210	EKU 29/36	25
52025220	EKU 36/42	25
52025230	EKU 42/48	25

Las fotografías e imágenes no son a escala ni deben considerarse representaciones fieles de los respectivos productos.

Accesorios

- SKINTOP® GMP-GL consulte la página 778



Beneficios

- Permite utilizar prensaestopas con roscas de conexión de mayor tamaño que los agujeros roscados ya existentes

Ámbito de uso

- Conectores industriales
- Dispositivos
- Carcasas
- Maquinaria

Composición de producto

- Tuerca de conexión PG

Características técnicas

Clasificación ETIM 5/6
 ETIM 5.0/6.0 Class-ID: EC000441
 ETIM 5.0/6.0 Class-Description: Prensaestopas

Material
 Latón niquelado

Rango de temperaturas
 desde -60 °C hasta +200 °C

SKINDICHT® ME



Referencia	Denominación de pieza/tamaño	Unidad / unid. embalaje
SKINDICHT® ME		
52003990	ME 7/9	100
52004000	ME 9/11	100
52004010	ME 9/13,5	100
52004020	ME 11/13,5	100
52004030	ME 11/16	100
52004040	ME 11/21	100
52004050	ME 13,5/16	100
52004060	ME 13,5/21	50
52004070	ME 16/21	50
52004080	ME 16/29	50
52004090	ME 21/29	50
52004100	ME 29/36	50
52004110	ME 36/42	10
52004120	ME 42/48	10

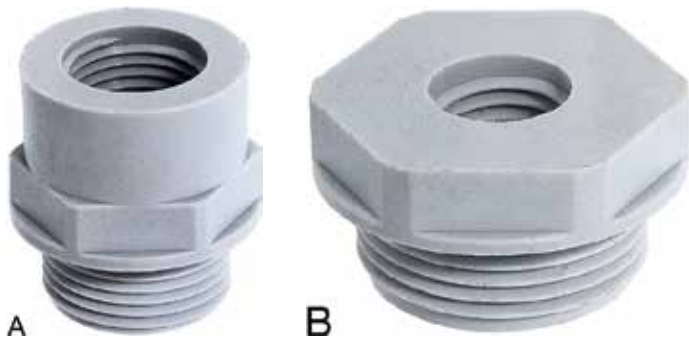
Las fotografías e imágenes no son a escala ni deben considerarse representaciones fieles de los respectivos productos.

Accesorios

- SKINDICHT® SM consulte la página 800



SKINDICHT® A-PG/M



Beneficios

- Adaptador de una rosca exterior PG a una rosca interior métrica

Ámbito de uso

- Carcasas
- Conectores industriales
- Maquinaria

Composición de producto

- Tuerca de conexión PG

Composición de producto

- Forma A = alta
- Forma B = plana

Características técnicas



Clasificación ETIM 5/6

ETIM 5.0/6.0 Class-ID: EC000441
ETIM 5.0/6.0 Class-Description:
Prensaestopas



Colores disponibles

RAL 7035 gris claro



Material

Poliamida, fibra de vidrio reforzada



Rango de temperaturas

desde -40 °C hasta +100 °C

Referencia	Form	Tuerca, macho PG	Tuerca, hembra M2	SW tamaño de llave mm	Unidad / unid. embalaje
SKINDICHT® A-PG/M					
52100320	A	PG 7	12 x 1,5	16	25
52100321	A	PG 7	16 x 1,5	20	25
52100322	A	PG 9	12 x 1,5	20	25
52100323	A	PG 9	16 x 1,5	20	25
52100324	A	PG 9	20 x 1,5	24	25
52100325	A	PG 11	16 x 1,5	22	25
52100326	A	PG 11	20 x 1,5	24	25
52100327	A	PG 11	25 x 1,5	29	25
52100328	A	PG 13,5	16 x 1,5	24	25
52100329	A	PG 13,5	20 x 1,5	24	25
52100330	A	PG 13,5	25 x 1,5	29	25
52100331	A	PG 16	20 x 1,5	27	25
52100332	A	PG 16	25 x 1,5	29	25
52100333	A	PG 16	32 x 1,5	36	25
52100334	A	PG 21	25 x 1,5	33	10
52100335	A	PG 21	32 x 1,5	36	10
52100336	A	PG 21	40 x 1,5	46	10
52100337	B	PG 29	32 x 1,5	42	10
52100338	A	PG 29	40 x 1,5	46	10
52100339	A	PG 29	50 x 1,5	55	10
52100340	B	PG 36	40 x 1,5	53	10
52100341	A	PG 36	50 x 1,5	55	10
52100342	A	PG 36	63 x 1,5	68	10
52100343	B	PG 42	40 x 1,5	60	5
52100344	A	PG 42	50 x 1,5	60	5
52100345	A	PG 42	63 x 1,5	68	5
52100346	B	PG 48	50 x 1,5	65	5
52100347	A	PG 48	63 x 1,5	68	5

Las fotografías e imágenes no son a escala ni deben considerarse representaciones fieles de los respectivos productos.

Accesorios

- SKINTOP® GMP-GL consulte la página 778



SKINDICHT® MA-PG/M



Beneficios

- Adaptador de una rosca exterior PG a una rosca interior métrica

Ámbito de uso

- Carcasas
- Conectores industriales
- Maquinaria

Composición de producto

- Tuerca de conexión PG

Composición de producto

- Forma A superior: dentada
- Forma B inferior: lisa

Características técnicas

Clasificación ETIM 5/6
 ETIM 5.0/6.0 Class-ID: EC000441
 ETIM 5.0/6.0 Class-Description: Prensaestopas

Material
 Latón niquelado

Rango de temperaturas
 desde -60 °C hasta +200 °C

Referencia	Form	Tamaño PG	Tuerca, hembra M2	Unidad / unid. embalaje
SKINDICHT® MA-PG/M				
52104490	B	7	12 x 1,5	100
52104491	B	9	16 x 1,5	50
52104492	A	11	16 x 1,5	50
52104493	B	11	20 x 1,5	50
52104494	B	13,5	20 x 1,5	50
52104495	A	16	20 x 1,5	50
52104496	B	16	25 x 1,5	50
52104497	A	21	20 x 1,5	50
52104498	A	21	25 x 1,5	50
52104499	B	21	32 x 1,5	50
52104500	A	29	25 x 1,5	25
52104501	A	29	32 x 1,5	25
52104502	B	29	40 x 1,5	10
52104503	A	36	40 x 1,5	10

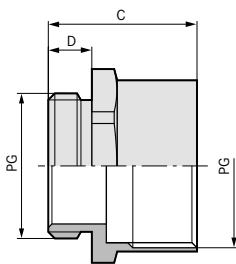
Las fotografías e imágenes no son a escala ni deben considerarse representaciones fieles de los respectivos productos.

Accesorios

- SKINDICHT® SM consulte la página 800



SKINDICHT® ZS/ZS-XL



Beneficios

- Puede utilizarse como una pieza de extensión de una pieza de recambio
- Se monta con una llave inglesa

Ámbito de uso

- Accesorio hexagonal de rosca externa métrica a rosca interna PG
- Maquinaria
- Dispositivos
- Carcasas

Composición de producto

- Tuerca de conexión PG

Aviso

- SKINDICHT® ZS-XL ofrece una rosca de conexión métrica larga

Características técnicas



Clasificación ETIM 5/6

ETIM 5.0/6.0 Class-ID: EC000441
ETIM 5.0/6.0 Class-Description:
Prensaestopas



Material

Latón niquelado



Rango de temperaturas

desde -60 °C hasta +200 °C

Referencia	Denominación de pieza/tamaño	SW tamaño de llave mm	Longitud roscada D mm	Unidad / unid. embalaje
SKINDICHT® ZS				
52100010	PG 7	14	5	100
52100020	PG 9	17	6	100
52100030	PG 11	20	6	100
52100040	PG 13,5	22	6,5	100
52100050	PG 16	24	6,5	50
52100060	PG 21	30	7	50
52100070	PG 29	40	8	25
52100080	PG 36	50	9	10
52100090	PG 42	57	10	10
52100100	PG 48	64	10	10
SKINDICHT® ZS-XL				
52020940	PG 9	17	15	100
52020930	PG 11	20	15	100
52020950	PG 13,5	22	15	100
52020960	PG 16	24	15	50
52020970	PG 21	30	15	50
52020980	PG 29	40	15	25
52020990	PG 36	50	15	10
52021000	PG 42	57	15	10
52021010	PG 48	64	15	10

Las fotografías e imágenes no son a escala ni deben considerarse representaciones fieles de los respectivos productos.

Accesorios

- SKINDICHT® SM consulte la página 800



SKINDICHT® STK

Beneficios

- Evita que el polvo y la suciedad entren en el interior

Ámbito de uso

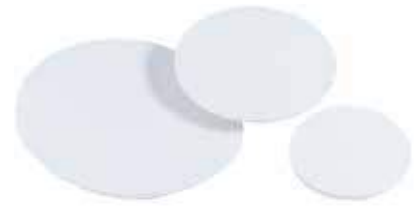
- Este protector para el polvo se puede colocar debajo de la cabeza de los prensaestopas SKINDICHT® y SKINTOP®

Aviso

- La entrega se realizará en las mayores unidades de embalaje posibles. La cantidad mínima de pedido es una unidad de embalaje.

Características técnicas

- Clasificación ETIM 5/6**
ETIM 5.0/6.0 Class-ID: EC000032
ETIM 5.0/6.0 Class-Description:
Tapones para prensaestopas
- Colores disponibles**
Blanco
- Material**
PVC
- Rango de temperaturas**
De -20 °C a +80 °C



Referencia	Denominación de pieza/tamaño	Tuerca, macho PG	Compatible con SKINDICHT® SVRN-M, SHZ-M, SKZ-M, SVR-M, SVRE-M, SHVE-M, SHV-M	Unidad / unid. embalaje
SKINDICHT® STK				
52020818	STK 7	7	M 12	500
52020820	STK 9	9	M 16	500
52020830	STK 11	11	M 20/11	250
52020840	STK 13,5	13,5	M 20/13,5	250
52020850	STK 16	16	M 20/16	250
52020860	STK 21	21	M 25	250
52020870	STK 29	29	M 32	100
52020880	STK 36	36	M 40	100
52020890	STK 42	42	M 50	50
52020900	STK 48	48	M 63	50

Las fotografías e imágenes no son a escala ni deben considerarse representaciones fieles de los respectivos productos.



SKINDICHT® E

Beneficios

- Un sellado para distintos alcances de sujeción
- Arranque sencillo de los diferentes anillos para adaptarse a los cables de diferentes diámetros

Ámbito de uso

- Junta de sellado adaptable para prensaestopas SKINDICHT®

Aviso

- La entrega se realizará en las mayores unidades de embalaje posibles. La cantidad mínima de pedido es una unidad de embalaje.

Características técnicas

- Clasificación ETIM 5/6**
ETIM 5.0/6.0 Class-ID: EC001181
ETIM 5.0/6.0 Class-Description:
Junta de sellado
- Colores disponibles**
Negro
- Material**
CR
- Rango de temperaturas**
De -20 °C a +80 °C



Referencia	Denominación de pieza/tamaño	Diámetro exterior x mm de orificios	Espesor en mm	Ø mm exterior	Unidad / unid. embalaje
SKINDICHT® E					
52005780	E 9	13,5 x 5/8	5.5	13.5	250
52003690	E 11	16,5 x 7/10/12,5	6.0	16.5	250
52003700	E 13,5	18,5 x 7/10,5/13/16	6.5	18.5	250
52003710	E 16	20,5 x 8/10,5/13,5/16	7.5	20.5	250
52003720	E 21	26,0 x 11/15/18/20	8.0	26.0	100
52003730	E 29	35,0 x 19/23/27/31	9.5	35.0	100
52003740	E 36	45,0 x 25/28/31/35	12.0	45.0	50
52005790	E 42	52,0 x 35,5/39/42,5/46	14.0	52.0	50
52005800	E 48	57,0 x 40,5/44/47/50,5	14.0	57.0	50

Las fotografías e imágenes no son a escala ni deben considerarse representaciones fieles de los respectivos productos.



SKINDICHT® EV



Beneficios

- Un sellado para distintos alcances de sujeción
- Arranque sencillo de los diferentes anillos para adaptarse a los cables de diferentes diámetros
- Soporta altas temperaturas
- Resistente a aceites, disolventes, ácidos y sustancias químicas

Ámbito de uso

- Junta de sellado adaptable hecha de VITON® para prensaestopas SKINDICHT®

Aviso

- La entrega se realizará en las mayores unidades de embalaje posibles. La cantidad mínima de pedido es una unidad de embalaje.

Características técnicas

- Clasificación ETIM 5/6**
ETIM 5.0/6.0 Class-ID: EC001181
ETIM 5.0/6.0 Class-Description:
junta de sellado
- Colores disponibles**
Rojo-marrón
- Material**
FKM
- Rango de temperaturas**
-20 °C a +200 °C

Referencia	Denominación de pieza/tamaño	Diámetro exterior x mm de orificios	Espesor en mm	Ø mm exterior	Unidad / unid. embalaje
SKINDICHT® EV					
52010340	EV 11	7 / 10 / 12,5	6.0	16.5	50
52010350	EV 13,5	7 / 10,5 / 13 / 16	6.5	18.5	50
52010360	EV 16	8 / 10,5 / 13,5 / 16	7.5	20.5	50
52010370	EV 21	11 / 15 / 18 / 20	8.0	26.0	25
52010380	EV 29	19 / 23 / 27 / 31	9.5	35.0	25
52010390	EV 36	25 / 28 / 31 / 35	12.0	45.0	25
52010410	EV 42	35,5 / 39 / 42,5 / 46	14.0	52.0	25

Las fotografías e imágenes no son a escala ni deben considerarse representaciones fieles de los respectivos productos.



Junta tórica SKINDICHT® NBR PG



Beneficios

- Resistente al aceite, polvo y agua

Ámbito de uso

- Para el sellado seguro contra cuerpos extraños y líquidos en la rosca de conexión de una prensaestopas o piezas similares

Aviso

- La entrega se realizará en las mayores unidades de embalaje posibles. La cantidad mínima de pedido es una unidad de embalaje.

Características técnicas

- Clasificación ETIM 5/6**
ETIM 5.0/6.0 Class-ID: EC001181
ETIM 5.0/6.0 Class-Description:
junta de sellado
- Colores disponibles**
Negro
- Material**
NBR
- Rango de temperaturas**
-20 °C a +80 °C

Referencia	Denominación de pieza/tamaño	Ø interior x grosor Ø en mm	Unidad / unid. embalaje
SKINDICHT® O-Ring NBR			
53001010	PG 7	10.0 x 1.5	100
53102011	PG 9	13.0 x 1.5	100
53001020	PG 11	16.0 x 1.5	100
52005740	PG 13,5	18.0 x 1.5	100
53001030	PG 16	20.0 x 1.5	100
52005750	PG 21	26.0 x 2.0	100
53001040	PG 29	34.0 x 2.0	50
52005760	PG 36	44.0 x 2.0	50
53001050	PG 42	50.0 x 2.0	50
52005770	PG 48	55.0 x 2.0	50

Las fotografías e imágenes no son a escala ni deben considerarse representaciones fieles de los respectivos productos.



Junta tórica SKINDICHT® de VITON® PG

Beneficios

- Soporta altas temperaturas
- Resistente a aceites, disolventes, ácidos y sustancias químicas

Ámbito de uso

- Para el sellado seguro contra cuerpos extraños y líquidos en la rosca de conexión de un prensaestopas o piezas similares

Aviso

- La entrega se realizará en las mayores unidades de embalaje posibles. La cantidad mínima de pedido es una unidad de embalaje.

Características técnicas

Clasificación ETIM 5/6
 ETIM 5.0/6.0 Class-ID: EC001181
 ETIM 5.0/6.0 Class-Description:
 junta de sellado

Colores disponibles
 Verde

Material
 FKM

Rango de temperaturas
 -20 °C a +200 °C



Referencia	Denominación de pieza/tamaño	Ø interior x grosor Ø en mm	Unidad / unid. embalaje
Junta tórica SKINDICHT® de VITON®			
52023607	PG 7	10.0 x 1.5	100
52122011	PG 9	13.0 x 1.5	100
52023602	PG 11	16.0 x 1.5	100
52023601	PG 13,5	18.0 x 1.5	100
52023603	PG 16	20.0 x 1.5	50
52023604	PG 21	26.0 x 2.0	50
52023606	PG 29	34.0 x 2.0	50
52023608	PG 36	44.0 x 2.0	25
52023609	PG 42	50.0 x 2.0	25
52023611	PG 48	55.0 x 2.0	25

Las fotografías e imágenes no son a escala ni deben considerarse representaciones fieles de los respectivos productos.



SKINDICHT® JT PTFE PG

Beneficios

- Resistente al aceite, agua, soluciones alcalinas, ácidos, disolventes
- Para uso con productos alimenticios

Ámbito de uso

- Discos de sellado de PTFE para prensaestopas SKINTOP® y SKINDICHT®

Aviso

- La entrega se realizará en las mayores unidades de embalaje posibles. La cantidad mínima de pedido es una unidad de embalaje.

Características técnicas

Clasificación ETIM 5/6
 ETIM 5.0/6.0 Class-ID: EC001181
 ETIM 5.0/6.0 Class-Description:
 junta de sellado

Colores disponibles
 Blanco

Material
 PTFE

Rango de temperaturas
 desde -120 °C hasta +250 °C
 puntualmente hasta +300 °C



Referencia	Denominación de pieza/tamaño	Ø interno / Ø externo en mm	Espesor en mm	Ø mm exterior	Unidad / unid. embalaje
SKINDICHT® JT PTFE					
53801035	PG 7	12 / 16	2.0	16.5	100
53801045	PG 9	15 / 19	2.0	19.0	100
53801055	PG 11	18 / 22	2.0	22.5	100
53801065	PG 13,5	20 / 25	2.0	25.0	100
53801075	PG 16	22 / 27	2.0	27.0	100
53801085	PG 21	28 / 33	3.0	33.5	50
53801095	PG 29	37 / 43	3.0	43.5	50
53801105	PG 36	47 / 55	3.0	55.0	25
53801115	PG 42	54 / 63	3.0	63.0	25
53801125	PG 48	59 / 69	3.0	69.0	25

Las fotografías e imágenes no son a escala ni deben considerarse representaciones fieles de los respectivos productos.



SKINDICHT® EH



Beneficios

- Casquillos de puesta a tierra alternativos

Ámbito de uso

- Casquillo de puesta a tierra para SKINDICHT® SHVE y SKINDICHT® SRE

Aviso

- Ejemplo de selección de casquillo de puesta a tierra para el prensaestopas adecuado:
- SKINDICHT® EH 13.5/5 se ajusta a SKINDICHT® SHVE 13.5/9/9/5
- La entrega se realizará en las mayores unidades de embalaje posibles. La cantidad mínima de pedido es una unidad de embalaje.

Características técnicas



Clasificación ETIM 5/6

ETIM 5.0/6.0 Class-ID: EC002317
ETIM 5.0/6.0 Class-Description:
Earthing lug for cable screw gland



Material
Latón

Referencia	Tamaño PG / diámetro de apertura	Ø interior en mm	Diámetro de la brida en mm	Longitud en mm	Unidad / unid. embalaje
SKINDICHT® EH					
52010980	EH 9 / 3.2	3.2	13.3	11.0	100
52010985	EH 9 / 3.6	3.6	13.3	11.0	100
52010996	EH 11 / 4.5	4.5	16.7	9.0	100
52010000	EH 13,5 / 5.0	5.0	18.5	14.0	100
52010010	EH 13,5 / 6.0	6.0	18.5	14.0	100
52010020	EH 13,5 / 7.0	7.0	18.5	14.0	100
52010030	EH 16 / 8.0	8.0	20.5	14.0	50
52010040	EH 16 / 9.0	9.0	20.5	14.0	50
52010050	EH 16 / 10.0	10.0	20.5	14.0	50
52010060	EH 16 / 11.0	11.0	20.5	14.0	50
52010070	EH 21 / 12.0	12.0	26	16.0	50
52010080	EH 21 / 13.0	13.0	26	16.0	50
52010090	EH 21 / 14.0	14.0	26	16.0	50
52010100	EH 21 / 15.0	15.0	26	16.0	50
52010110	EH 21 / 16.0	16.0	26	16.0	50
52010120	EH 29 / 17.0	17.0	35	18.0	25
52010130	EH 29 / 18.0	18.0	35	18.0	25
52010140	EH 29 / 19.0	19.0	35	18.0	25
52010161	EH 36 / 22.0	22.0	45	10.0	10
52010162	EH 36 / 24.0	24.0	45	10.0	10
52010163	EH 36 / 26.0	26.0	45	10.0	10
52010164	EH 36 / 28.0	28.0	45	10.0	10

Las fotografías e imágenes no son a escala ni deben considerarse representaciones fieles de los respectivos productos.



Cono de sellado SKINDICHT® SHV



Beneficios

- SKINDICHT® SHV Neoprene® es resistente a aceites, polvo y agua
- SKINDICHT® SHV VITON® para temperaturas altas
- SKINDICHT® SHV VITON® es resistente a aceites, disolventes, ácidos y agentes químicos

Ámbito de uso

- Cono de sellado para prensaestopas SKINDICHT®

Aviso

- La entrega se realizará en las mayores unidades de embalaje posibles. La cantidad mínima de pedido es una unidad de embalaje.

Características técnicas

- ETIM** **Clasificación ETIM 5/6**
ETIM 5.0/6.0 Class-ID: EC000451
ETIM 5.0/6.0 Class-Description:
Sellado para cable
- RAL** **Colores disponibles**
CR: negro
FKM: rojo
- Material**
CR
FKM
- Rango de temperaturas**
CR: desde -20 °C hasta +80 °C
FKM: desde -15 °C hasta +200 °C

Referencia	Tamaño PG / diámetro de apertura	Ø interior en mm	Longitud en mm	Unidad / unid. embalaje
SKINDICHT® SHV CR				
52021120	SHV 7/5.0	5.0	13.8	100
52021130	SHV 9/6.0	6.0	14.8	100
52021140	SHV 9/7.0	7.0	14.8	100
52021150	SHV 11/7.0	7.0	17.5	100
52021160	SHV 11/9.0	9.0	17.0	100
52021180	SHV 13,5/9.0	9.0	18.5	100
52021170	SHV 13,5/11.0	11.0	18.5	100
52021190	SHV 16/11.0	11.0	19.5	50
52021200	SHV 16/13.0	13.0	19.5	50
52021210	SHV 16/15.0	15.0	19.5	50
52024460	SHV 21/16.0	16.0	19.8	50
52021220	SHV 21/18.0	18.0	19.8	50
52021230	SHV 21/20.0	20.0	19.8	50
52021240	SHV 29/22.0	22.0	24.0	25
52021250	SHV 29/24.0	24.0	24.0	25
52021260	SHV 29/26.0	26.0	24.0	25
SKINDICHT® SHV FKM				
52021259	SHV 7/5.0	5.0	13.8	100
52021146	SHV 9/6.0	6.0	14.8	100
52021261	SHV 9/7.0	7.0	14.8	100
52021262	SHV 11/7.0	7.0	17.5	100
52021263	SHV 11/9.0	9.0	17.0	100
52021271	SHV 13,5/9.0	9.0	18.5	100
52021272	SHV 13,5/11.0	11.0	18.5	100
52021265	SHV 16/13.0	13.0	19.5	50
52021269	SHV 16/15.0	15.0	19.5	50
52021268	SHV 21/18.0	18.0	19.5	50
52021266	SHV 21/20.0	20.0	19.8	50
52021267	SHV 29/22.0	22.0	19.8	50

Las fotografías e imágenes no son a escala ni deben considerarse representaciones fieles de los respectivos productos.

SKINDICHT® SNR



Beneficios

- Manguitos antiacodadura, accesorio opcional

Ámbito de uso

- Manguito antiacodadura para protección antitorsión en racores atornillados para cables SKINDICHT®

Aviso

- La entrega se realizará en las mayores unidades de embalaje posibles. La cantidad mínima de pedido es una unidad de embalaje.

Características técnicas

- Clasificación ETIM 5/6**
 ETIM 5.0/6.0 Class-ID: EC000451
 ETIM 5.0/6.0 Class-Description:
 Sellado para cable
- Colores disponibles**
 Negro
- Material**
 CR
- Rango de temperaturas**
 De -20 °C a +80 °C

Referencia	Tamaño PG externo / interno	Ø máx. de cable en mm	Ø mín. de cable en mm	Unidad / unid. embalaje
SKINDICHT® SNR				
52001970	7/5	5	3.5	100
52001980	9/7	7	5.5	100
52001990	11/7	7	5.5	100
52002000	11/9	9	7.5	100
52002010	13,5/9	9	7.5	100
52002020	13,5/11	11	9	100
52002030	13,5/13	13	11	100
52002040	16/13	13	11.5	100
52002050	16/15	15	13	100
52002060	21/15	15	13.5	50
52002070	21/17	17	15	50
52002080	21/19	19	17	50
52002090	21/20	20	18	50
52002100	29/20	20	18	25
52002110	29/23	23	21	25
52002120	29/25	25	23	25
52002130	36/26	26	23	25
52002140	36/30	30	27	25
52002150	36/33	33	30	25
52002160	36/35	35	32	25
52002170	42/35	35	32	10
52002180	42/38	38	35	10
52002190	42/40	40	36	10
52002200	48/40	40	36	10
52002210	48/44	44	40	10

Las fotografías e imágenes no son a escala ni deben considerarse representaciones fieles de los respectivos productos.



SKINMATIC® QUICK Set 1



Beneficios

- Fácil instalación alta concentración de cables
- Ahorro significativo de tiempo y dinero
- Fácil y seguro de usar, con un sistema de trinquete abierto
- 4 tamaños (M12, 16, 20, 25), una única herramienta

Ámbito de uso

- Conjunto de trinquetes para el ensamblaje eficiente de prensaestopas metálicos y poliamidas SKINTOP®
- MANGO DE PAR SKINMATIC® opcional con soporte de 9x12 mm hasta la adición de SKINMATIC® QUICK SET 1

Características de producto

- Herramienta hecha de acero de alta calidad
- Caja para almacenaje y transporte incluida
- 1 x R1 - trinquete
- 1 x V1 - extensión
- 5 juegos para tuercas de tamaño diferente (N) 15, 16, 19, 20, 25, 30, aptas para el trinquete tipo R1

Características técnicas

Clasificación ETIM 5/6
 ETIM 5.0/6.0 Class-ID: EC000149
 ETIM 5.0/6.0 Class-Description: kit de herramientas

Aviso

- Tuerca N15 para M12 poliamida
- Tuerca N16 para M12 latón
- Tuerca N19 para M16 poliamida
- Tuerca N20 para M16 latón (prolongación)
- Tuerca N25 para M20 poliamida y latón
- Tuerca N30 para M25 poliamida y latón

Referencia	Denominación de pieza/tamaño	Ancho de llave en mm	Unidad / unid. embalaje
SKINMATIC® QUICK SET 1			
61610000	QUICK SET 1	15, 16, 19, 20, 25, 30	1
SKINMATIC® TORQUE WRENCH (llaves inglesas)			
61610012	SKINMATIC® DMG 2-10 Nm		1
61610013	SKINMATIC® DMG 5-25 Nm		1

No está sujeto a la directiva RoHS

Las fotografías e imágenes no son a escala ni deben considerarse representaciones fieles de los respectivos productos.



SKINMATIC® MH Set

i Info

- Herramientas de montaje para prensaestopas SKINTOP® de hasta M110 x 2



Beneficios

- Montaje rápido, seguro y sin daños
- La superficie de contacto conformada evita el deslizamiento de la llave desde el hexágono de atornilladura

Ámbito de uso

- Herramientas especiales diseñadas los modelos SKINTOP® de latón

Características de producto

- Juego de ensamblaje fabricado en acero de herramienta cromado
- El set SKINMATIC® MH está compuesto por tres llaves especiales:
- OK 16/20 mm (M12/M16)
- OK 24/29 mm (M20/M25)
- OK 36/45 mm (M32/M40)

Características técnicas

Clasificación ETIM 5/6
 ETIM 5.0/6.0 Class-ID: EC002130
 ETIM 5.0/6.0 Class-Description: Llave

Referencia	Ancho de llave en mm	Dimensiones prensaestopas latón	Longitud media en mm	Unid. paquet. piezas (juego)
SKINMATIC® MH-Set				
61791273	16/20, 24/29, 36/45	M 12, M 16, M 20, M 32, M 40	200 / 220 / 250	1
Llave individual SKINMATIC® MH				
61791267	54	M 50		1
61791268	67	M 63		1
61791269	75	M 63 PLUS		1
61791286	95	M 75		1
61791287	115	M 90		1
61791288	135	M 110		1

No está sujeto a la directiva RoHS

Las fotografías e imágenes no son a escala ni deben considerarse representaciones fieles de los respectivos productos.

SKINMATIC® KB-M



SKINMATIC® SB-M



SKINMATIC® GB-M



Ámbito de uso

SKINMATIC® KB-M

- Para el taladro de agujeros roscados métricos. Particularmente adecuado para componentes finos y chapas metálicas.

SKINMATIC® SB-M

- Para taladrar los agujeros básicos para roscas métricas

SKINMATIC® GB-M

- Para cortar roscas métricas.

Características técnicas



Clasificación ETIM 5/6

ETIM 5.0/6.0 Class-ID: EC000945
ETIM 5.0/6.0 Class-Description:
taladro



Material

SKINMATIC® KB-M
HSSE
SKINMATIC® SB-M
HSS
SKINMATIC® GB-M
HSSE

Referencia	Denominación de pieza/tamaño	Longitud de taladro en mm	Longitud media C mm	Unidad / unid. embalaje
SKINMATIC® KB-M				
61791274	M 12 x 1,5	30	130.0	1
61791275	M 16 x 1,5	35	150.0	1
61791276	M 20 x 1,5	40	165.0	1
61791277	M 25 x 1,5	45	185.0	1
SKINMATIC® SB-M				
61791278	M 32 x 1,5	180	301.0	1
61791279	M 40 x 1,5	200	349.0	1
61791280	M 50 x 1,5	220	369.0	1
SKINMATIC® GB-M				
61791282	M 32 x 1,5	28	150.0	1
61791283	M 40 x 1,5	28	170.0	1
61791284	M 50 x 1,5	32	190.0	1

No está sujeto a la directiva RoHS

Las fotografías e imágenes no son a escala ni deben considerarse representaciones fieles de los respectivos productos.

Prensaestopas



SKINMATIC® RZ



Beneficios

- Se ajusta a todos los tamaños de llave de 14 a 33 mm
- Montaje incluso cuando ya se han insertado los cables
- Empuñadura de poliamida con diseño ergonómico

Ámbito de uso

- Para un montaje rápido de racores y prensaestopas
- Válido para prensaestopas métricos

Características de producto

- Hecho de acero de herramienta cromado
- Con dos alcances de sujeción extensibles (posiciones de bloqueo)
- Abertura pequeña (14 - 22 mm):
M12 a M16, PG7 a PG11, NPT 3/8"
- Amplia apertura (24 - 33 mm):
M20 a M25, PG13,5 a PG21, NPT 1/2" a 3/4"

Características técnicas



Clasificación ETIM 5/6

ETIM 5.0/6.0 Class-ID: EC002498
ETIM 5.0/6.0 Class-Description:
accesorios para técnica de
conmutación de baja tensión

Referencia	Denominación de pieza/tamaño	Ancho de llave en mm	Longitud media C mm	Unidad / unid. embalaje
SKINMATIC® RZ				
61791260	SKINMATIC® RZ	14 - 33	250.0	1

No está sujeto a la directiva RoHS

Las fotografías e imágenes no son a escala ni deben considerarse representaciones fieles de los respectivos productos.

Libya

Al Jouda Co.
Al Fath - Street
Al Buraq - Building 3rd floor
BENGHAZI
Tel.: +218 91 7433363
ilsharee@yahoo.co.uk

Lithuania

LAPP MILTRONIC filialas
Aukštaičių g. 6
11341 VILNIUS
Tel.: +370 5 2780390
info@lappmiltronic.lt
www.lappmiltronic.lt

Macedonia

Siskon Dooel
Taskenska 4A
1000 SKOPIJE
Tel.: +389 2 3062423
Fax: +389 2 3061250
siskon@mt.net.mk
www.siskon.com.mk

Malaysia

JJ-LAPP Cable (M) sdn. Bhd.
16, Jalan 51A/225,
46100 PETALING JAYA SELANGOR
Tel.: +603 78 616288
Fax: +603 78 616299
sales_jjilm@jjsea.com
www.jj-lappcable.com

Malta

G & E Electronics Ltd.
Genics Bldgs.
Giov. Papaffy Str.
B'KARA BKR 4021
Tel.: +356 21 486816
Fax: +356 21 497103
info@gemalta.com
www.gemalta.com

Mexico

Lapp Mexico S de RL de CV
Avenida del bosque 1190 Int. 1
Parque Industrial del Bosque II
45619, TLAQUEPAQUE, Jalisco
Tel.: +52 33 36660250
Fax: +52 33 36660075
ventas@lappmexico.com
www.lappmexico.com

Republic of Moldova

Lapp Kabel Romania SRL
A1 Business Park
(Autostrada Bucuresti - Pitesti, Km 13.5)
Aleea Camilla nr. 11, Unitatea G2
Comuna Dragomiresti Vale
Sat Dragomiresti Deal
Judet ILFOV, 077096
Tel.: +40 213 1009-61
Fax: +40 213 1009-59
office@lappkabel.ro
www.lappkabel.ro

Mongolia

TECHSOURCE Co., Ltd.
4th floor, Gandirs tower
Baruun Selbe 5/26
Chingeltei District-1
ULAANBAATAR 15160
Tel.: +976 70 117171, 94 010920
info@techsource.mn
www.techsource.mn

Morocco

Fiabel
16 Allée des Dahlias (Beausite)
Bd la Grande Ceinture
20250 Ain Sebâa, CASABLANCA
Tel.: +212 522 4033-01, -02
Tel.: +212 522 4046-16, -17, -18
Fax: +212 522 403303
www.fiabel.ma

Netherlands

Lapp Benelux B.V.
Van Dijklaan 16,
5581 WG WAALRE
Postbus 74, 5580 AB WAALRE
Tel.: +31 40 2285000
Fax: +31 40 2285010
sales.lappbenelux@lappgroup.com
www.lappbenelux.com

New Zealand

Engineering Computer Services Ltd.
Cnr Te-Rapa & Ruffell Rd
P.O. Box 20204
HAMILTON, 3288
Tel.: +64 7 8492211
Fax: +64 7 8492220
garry@lappgroup.co.nz
www.lappgroup.co.nz

Nicaragua

Electronica Tecnica SA.
De la Óptica Nicaraguense
3C al este, 1/2C al Sur
Casa #38 Residencial Bolonia
MANAGUA
Tel.: +505 2254-4913
info@ni.elvatron.com
nicaragua.elvatron.com

Norway

Miltronic AS
Eikveien 11
3036 DRAMMEN
Tel.: +47 32 261300
Fax: +47 32 261398
info@miltronic.no
www.miltronic.no

Oman

see United Arab Emirates
LAPP CABLES MIDDLE EAST FZE

Pakistan

see United Arab Emirates
LAPP CABLES MIDDLE EAST FZE

Panama

Lapp Panama S.A.
Building 9075, Unit 9
PanAmerica Corporate Center
Panamá Pacífico, Arraiján.
Tel.: +507 320 5090
sales.panama@lappgroup.com
laplatinamerica.lappgroup.com

Peru

DIPROSOL PERU SAC
Av. Velasco Astete 2371
Surco LIMA 33
Tel.: +51 1 2752765
Fax: +51 1 2752776
ventas@diprosol.com.pe
www.diprosol.com.pe

Philippines

JJ-LAPP Cable (P) Inc
Unit 704, Philplans Corporate Center
1012 Triangle Drive
Bonifacio Global City
1634 TAGUIG CITY, MANILA
Tel.: +632 786 7566
Fax: +632 786 7544
sales_jjlp@jjsea.com
www.jj-lappcable.com

Poland

Lapp Kabel Sp. z o.o.
Ulica: Profesjonalna 1
Biskupice Podgórze
55-040 KOBIERZYCE
Tel.: +48 71 3306300
Fax: +48 71 3306306
info@lapppolska.pl
www.lapppolska.pl

Portugal

Policabos S.A.
Av. Pedro Álvares Cabral
Lugar da Capa Rota
2710-144 SINTRA
Tel.: +351 21 9178640
Fax: +351 21 9178649
policabos@policabos.pt
www.policabos.pt

Qatar

see United Arab Emirates
LAPP CABLES MIDDLE EAST FZE

Romania

Lapp Kabel Romania SRL
A1 Business Park
(Autostrada Bucuresti - Pitesti, Km 13.5)
Aleea Camilla nr. 11, Unitatea G2
Comuna Dragomiresti Vale
Sat Dragomiresti Deal
Judet ILFOV, 077096
Tel.: +40 213 1009-61
Fax: +40 213 1009-59
office@lappkabel.ro
www.lappkabel.ro

Russia

Lapp Russia OOO
Mira st., 7, Krutye Kluchi
443028 SAMARA
Tel.: +7 846 2315155
info@lappgroup.ru
www.lappgroup.ru

Saudi Arabia

see United Arab Emirates
LAPP CABLES MIDDLE EAST FZE

Senegal

Sénégal Automation Technology Assistance (SATA Sarl)
Avenue Birago Diop x rue G Point E
BP 5344, DAKAR
Tel.: +221 338601030
Fax: +221 338207093

Serbia

VESIIMPXEX d.o.o.
Patrijarha Dimitrija 24 (DMB)
11090 BEOGRAD-RAKOVICA
Tel.: +381 11 4049-070, -071, -072, -073
Magacin/warehouse: +381 11 4049-075
Fax: +381 11 4049-077
Mob: +381 63 693-373
info@vesimpex.rs
www.vesimpex.rs

Singapore

Lapp Asia Pacific Pte. Ltd.
No.9 Tuas South St. 3
SINGAPORE 638017
Tel.: +65 6558-7176
Fax: +65 6558-7081
lappapac.lappgroup.com

JJ-LAPP Cable (S) Pte. Ltd.

No.9 Tuas South St 3
SINGAPORE 638017
Tel.: +65 6508-6200
Fax: +65 6863-1271
sales_jjls@jjsea.com
www.jj-lappcable.com

Slovakia

LAPP SLOVENSKO, s.r.o.
Piaristicka 2
949 24 NITRA
Tel.: +421 376 578095
Fax: +421 376 578096
info@lappgroup.sk
www.lappgroup.sk

Slovenia

Lapp, d. o. o.
Limbuška cesta 2
2341 LIMBUŠ
Tel.: +386 2 4213550
Fax: +386 2 4213571
info@lappslovenia.com
www.lappslovenia.com

South Africa

Lapp Group Southern Africa
51 Brunton Circle
Founders View South
Modderfontein
1645 GAUTENG
Tel.: +27 11 2013200
Fax: +27 11 6095850
info@lappkabel.co.za
www.lappcable.co.za

Spain

Lapp Group España
Avda. de les Garrigues, 34 - 36
Parque Empresarial Mas Blau II
08820 EL PRAT DE LLOBREGAT
(Barcelona)
Tel.: +34 902 108 669
Fax: +34 934 796 272
info@lappgroup.es
www.lappgroup.es

Sweden

Miltronic AB
Kungshagsvägen 7
Box 1022
611 29 NYKÖPING
Tel.: +46 155 77780
info@miltronic.se
www.miltronic.se

Sales office Denmark

Korskildeeng 6
2670 GREVE
Tel.: +45 43 950000
Fax: +45 43 950009
info@miltronic.dk
www.miltronic.dk

Switzerland

Volland AG
Ifangstrasse 103
8153 RÜMLANG
Tel.: +41 44 8179797
Fax: +41 44 8179700
info@volland.ch
www.volland.ch

EPIC®

Bachofen AG

Ackerstraße 42
8610 USTER
Tel.: +41 44 9441111
Fax: +41 44 9441233
info@bachofen.ch
www.bachofen.ch

Syria

see United Arab Emirates
LAPP CABLES MIDDLE EAST FZE

Taiwan

DKSH Taiwan Ltd.
10th Floor, No. 22, Lane 407
Tiding Blvd., Sec. 2
Neihu Technology Park
TAIPEI CITY 114-93
Tel.: +886 2 87527654
Fax: +886 2 87518688
wilson.wang@dksh.com

Thailand

JJ-LAPP Cable (T) Ltd.
23/110-117 Sorachai Building
25-29th FL
Soi Sukhumvit 63 (Ekamai),
Sukhumvit Road, Klungton Nua,
Wattana, BANGKOK 10110
Tel.: +66 27 878288
Fax: +66 27 878299
sales_jjlt@jjsea.com
www.jj-lappcable.com

Tunisia

ELECSA TN, Groupe TTI
Zone industrielle
8030 GROMBALLE
Tel.: +216 72 255954
Fax: +216 72 255980
commercial@elecsa-tn.com
www.elecsa-tn.com

Turkey

LAPP KABLO San. ve Tic. Ltd. Şti.
Atatürk Mah. Şeref Sok. No: 55/1
34758 ATAŞEHİR-İSTANBUL
Tel.: +38 046 4565699
Fax: +90 216 4565687-89
info@lapp.com.tr
www.lapp.com.tr

Ukraine

Lapp Ukraine LLC
201 - 203, Kharkivske шосе
02121 KIEV
Tel.: +38 044 495-6000
Fax: +38 044 490-7630
sales@lappukraine.com
www.lappukraine.com

United Arab Emirates

LAPP CABLES MIDDLE EAST FZE
Wing A-502, P.O. Box 341223
Dubai Silicon Oasis
DUBAI
Tel.: +971 4 3712905
Fax: +971 4 3712918
lappme@lappgroup.com
www.lappgroup.com

Uruguay

Reprinter LTDA.
Avda. Italia 6481
MONTEVIDEO
Tel.: +598 2600-7343
Fax: +598 2600-8658
lapp@reprinter.com.uy
www.reprinter.com.uy

USA

Lapp USA, Inc.
29 Hanover Road
FLORHAM PARK, NJ 07932
Tel.: +1 973 6609700
Fax: +1 973 6609330
sales@lappusa.com
www.lappusa.com

Lapp Tannehill, Inc.

8675 Eagle Creek Parkway Suite 900
SAVAGE, MN 55378
Tel.: +1 952 8816700
Fax: +1 952 8810743
sales@lapptannehill.com
www.lapptannehill.com

Venezuela

Somerinca, C.A
Ota Corazón de Jesús
4ta Transversal de Montecristo c/
calle el Carmen, de los Dos Caminos
1070 CARACAS
Tel.: +212 235 1081/
1696/2748, 237 3003
Fax: +212 239 9341
klocmoeller@cantv.net
www.somerinca.com

Vietnam

JJ-Lapp Cable Vietnam Co., Ltd
12th floor, Unit 1206, Sailing Tower
111A Pasteur Street, District 1
HO CHI MINH CITY
Tel.: +84 8 62887668
Fax: +84 8 38236776
sales_jjlv@jjsea.com
www.jj-lappcable.com

Yemen

see United Arab Emirates
LAPP CABLES MIDDLE EAST FZE

info

[información]

A su disposición en todo el mundo.
O simplemente cerca de usted.

Lapp Group España

Avda. de les Garrigues, 34 – 36
Parque Empresarial Mas Blau II
08820 El Prat de Llobregat (Barcelona)

Horario de atención comercial

De lunes a jueves: 08:30 – 18:00 horas
Viernes: 08:30 – 15:00 horas

Recogida propia

De lunes a jueves: 07:30 – 17:00 horas
Viernes: 07:30 – 14:00 horas

Teléfono

+34 902 108 669

Fax

+34 934 796 272

Correo electrónico

info@lappgroup.es

Web

www.lappgroup.es

ESTE CATÁLOGO ES VÁLIDO
A PARTIR DE MAYO DEL 2018

Entre en el
mundo de LAPP:

Siga a LAPP en:



Se aplica lo siguiente al uso de nuestros productos

La conformidad de nuestros productos con las directivas europeas relevantes y el cumplimiento de los requisitos que en ellas se establecen se ponen de manifiesto mediante la etiqueta CE. La seguridad de nuestros produc-

tos guarda estrecha relación con la forma en que se usen. Es estrictamente necesario el conocimiento y el cumplimiento de las normas de uso internacionales o nacionales correspondientes (por ejemplo, DIN VDE 0100;

Indicaciones relativas a la seguridad

La seguridad de uso de nuestros productos se comprueba siempre según normas establecidas y nuestras prescripciones propias, que complementan dichas normas. Al respecto se observan las disposiciones legales y las directivas de seguridad vigentes en cada caso. Por lo tanto, si nuestros productos se usan de forma correcta puede excluirse, según el parecer común, la posibilidad de que de ellos se deriven peligros específicos para el usuario. Sin embargo, un uso incorrecto o indebido puede ser causa de peligros considerables para las perso-

nas y el medio ambiente. En consecuencia, nuestros cables se han concebido exclusivamente para una aplicación y un uso responsables por parte de electricistas profesionales y especialistas conocedores del tema de la compatibilidad electromagnética (CEM).

Este catálogo contiene datos generales relativos a la aplicación de cada producto. Con independencia de esto, para cada cable rigen las normas de aplicación DIN VDE 0298 y DIN VDE 0891. En las tablas del apéndice a este catálogo encontrará extractos de dichas nor-

mas y tablas complementarias para la selección y el uso, así como directivas para el proyecto y el montaje. Nuestras máquinas y nuestros equipos de manipulación se han concebido, en la medida de lo necesario, de acuerdo con la directiva para máquinas de la UE y están dotados de la marca CE.

Observe, por favor, lo siguiente: nuestras máquinas y nuestros equipos de manipulación deben ser utilizados únicamente en concordancia con su diseño y por personal especializado debidamente instruido.

¡Sólo debe manipularlos personal electricista autorizado! De lo contrario existe peligro de electrocución o incendio provocado por la corriente eléctrica.

Créditos fotográficos: LAPP, Maiwolf, Wolfram Scheible, Bystronic glass, Comau SpA, EMAG, Fotolia, iStock



ÖLFLEX®
Cables de alimentación
y control



UNITRONIC®
Sistemas de transmisión de datos



ETHERLINE®
Sistemas de transmisión de datos
para tecnología ETHERNET



HITRONIC®
Sistemas de fibra óptica



EPIC®
Conectores industriales



SKINTOP®
Prensaestopas



SILVYN®
Sistemas de protección
y guiado de cables



FLEXIMARK®
Sistemas de identificación

Siga a LAPP en



Condiciones:

Puede descargar nuestras condiciones
generales de venta en nuestra web
www.lappgroup.es/condiciones



Lapp Group España

Avda. de les Garrigues, 34 - 36
Parque Empresarial Mas Blau II
08820 El Prat de Llobregat (Barcelona)
Tlf.: +34 902 108 669 · Fax: +34 934 796 272
www.lappgroup.es · info@lappgroup.es