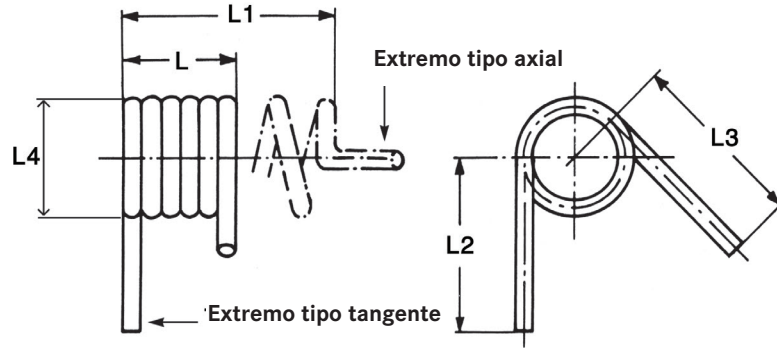


ÖLFLEX® Diseño especial personalizado de cable en espiral

Formato de solicitud de cotización especial



Llenar con la información requerida y enviar por mail al correo ventas@lappmexico.com

Tipo de cable ÖLFLEX®: 400 P 490 P 590 P Otro

Número de parte de cable: _____ Tamaño AWG: _____

Descripción: _____

Longitud retraída (L): _____ in Longitud del extremo (L2) _____ in

Longitud extendida (L1): _____ in Longitud del extremo (L3): _____ in

Tipo de extremo: Radial Axial

Diámetro exterior del espiral (L4): _____ in No. de piezas: _____

Nombre del contacto: _____

Compañía: _____

Teléfono: _____